

جمهوری اسلامی ایران
معاونت برنامه‌ریزی و نظارت راهبردی رییس‌جمهور

مشخصات فنی عمومی و اجرایی تأسیسات برقی ساختمان

جلد دوم:

تأسیسات برقی جریان ضعیف

(تجدید نظر اول)

معاونت نظارت راهبردی

دفتر نظام فنی اجرایی

<http://tec.mporg.ir>

نشریه شماره ۲-۱۱۰

جمهوری اسلامی ایران
معاونت برنامه‌ریزی و نظارت راهبردی رییس جمهور

مشخصات فنی عمومی و اجرایی تأسیسات برقی ساختمان

جلد دوم :

تأسیسات برقی جریان ضعیف

نشریه شماره ۲-۱۱۰
(تجدید نظر اول)

معاونت نظارت راهبردی
دفتر نظام فنی اجرایی
۱۳۹۰



بسمه تعالی

ریاست جمهوری

معاونت برنامه‌ریزی و نظارت راهبردی رییس جمهور

شماره : ۲۰/۵۶۶۱	بخشنامه به دستگاه‌های اجرایی، مهندسان مشاور و پیمانکاران
تاریخ : ۱۳۹۱/۱/۲۹	
موضوع : مشخصات فنی عمومی و اجرایی تأسیسات برق ساختمان - جلد دوم : تأسیسات برقی جریان ضعیف	

به استناد ماده (۲۳) قانون برنامه و بودجه و ماده (۶) آیین‌نامه استانداردهای اجرایی طرح‌های عمرانی مصوب سال ۱۳۵۲ و در چارچوب نظام فنی و اجرایی کشور (موضوع تصویب‌نامه شماره ۴۲۳۳۹/ت/۳۳۴۹۷ هـ.، مورخ ۱۳۸۵/۴/۲۰ هیأت محترم وزیران)، به پیوست نشریه شماره ۲-۱۱۰ امور نظام فنی، با عنوان «مشخصات فنی عمومی و اجرایی تأسیسات برق ساختمان - جلد دوم : تأسیسات برقی جریان ضعیف» از نوع گروه سوم ابلاغ می‌شود.

رعایت مفاد این ضابطه برای دستگاه‌های اجرایی، مشاوران، پیمانکاران و سایر عوامل ذی‌نفع نظام فنی و اجرایی، در صورت نداشتن ضوابط معتبر بهتر، از تاریخ ۱۳۹۱/۴/۱ اجباری است. این دستورالعمل جایگزین دستورالعمل شماره ۱۰۱/۱۸۹۴۱۷ مورخ ۱۳۸۴/۱۱/۲ می‌شود.

محمد مهدی رحمتی
معاون نظارت راهبردی

اصلاح مدارک فنی

خواننده گرامی

دفتر نظام فنی اجرایی معاونت برنامه‌ریزی و نظارت راهبردی رییس جمهور، با استفاده از نظر کارشناسان برجسته مبادرت به تهیه این نشریه نموده و آن را برای استفاده به جامعه مهندسی کشور عرضه نموده است. با وجود تلاش فراوان، این اثر مصون از ایرادهایی نظیر غلط‌های مفهومی، فنی، ابهام، ابهام و اشکالات موضوعی نیست.

از این رو، از شما خواننده گرامی صمیمانه تقاضا دارد در صورت مشاهده هرگونه ایراد و اشکال فنی

مراتب را به صورت زیر گزارش فرمایید:

- ۱- شماره بند و صفحه موضوع مورد نظر را مشخص کنید.
 - ۲- ایراد مورد نظر را به صورت خلاصه بیان دارید.
 - ۳- در صورت امکان متن اصلاح شده را برای جایگزینی ارسال نمایید.
 - ۴- نشانی خود را برای تماس احتمالی ذکر فرمایید.
- کارشناسان این دفتر نظرهای دریافتی را به دقت مطالعه نموده و اقدام مقتضی را معمول خواهند داشت. پیشاپیش از همکاری و دقت نظر جنابعالی قدردانی می‌شود.

نشانی برای مکاتبه: تهران، میدان بهارستان، خیابان صفی‌علی‌شاه، مرکز تلفن ۳۳۲۷۱، معاونت برنامه‌ریزی و نظارت راهبردی رییس جمهور، دفتر نظام فنی اجرایی
Email: tsb.dta@mporg.ir web: <http://tec.mporg.ir/>

بسمه تعالی

پیشگفتار

بروزآوری و بهنگام نمودن نشریات و دستورالعمل‌های فنی، باتوجه به فناوری‌های جدید و نوآوری‌های صنعتی در مقاطع زمانی مختلف، امری ضروری و اجتناب‌ناپذیر است. معاونت برنامه‌ریزی و نظارت راهبردی رییس‌جمهور، در راستای وظایف و مسوولیت‌های قانونی خود، براساس ماده ۲۳ قانون برنامه و بودجه و نظام فنی و اجرایی کشور (مصوبه شماره ۴۲۳۳۹/ت/۳۳۴۹۷هـ مورخ ۱۳۸۵/۴/۲۰ هیأت محترم وزیران)، اقدام به بازنگری و تجدیدنظر در نشریه شماره ۲-۱۱۰ با عنوان «مشخصات فنی عمومی و اجرایی تأسیسات برقی ساختمان - جلد دوم: تأسیسات برقی جریان ضعیف» نموده که دستاورد آن نشریه حاضر است. این مشخصات فنی، به منظور ایجاد هماهنگی و یکنواختی در معیارهای طراحی، نظارت و اجرای تأسیسات برقی ساختمان‌های طرح‌ها و پروژه‌های تملک‌دارایی‌های سرمایه‌ای کشور و استفاده از لوازم و مصالح برقی استاندارد و همچنین رعایت اصول، روش‌ها و فنون اجرایی متناسب با تجهیزات کاربردی و سازگار با شرایط و مقتضیات کشور تهیه و تدوین شده است. بدیهی است استفاده از این‌گونه ضوابط و معیارها، متضمن ارتقای کیفیت طرح‌ها، تأمین ایمنی لازم، اطمینان از دوام و عمر مفید تأسیسات و صرفه اقتصادی است.

در این تجدید نظر، سعی شده است علاوه بر جایگزین نمودن تجهیزات جدید استاندارد به جای لوازم برقی خارج از رده، دستورالعمل‌ها و متون فنی نیز با ویرایش‌های جدید استانداردها و آیین‌نامه‌های داخلی کشور، که به وسیله مؤسسه استاندارد و تحقیقات صنعتی ایران، وزارت نیرو، وزارت مسکن و شهرسازی، مرکز تحقیقات ساختمان و مسکن، شرکت مخابرات ایران و دیگر سازمان‌ها و نهادها تهیه گردیده، هماهنگ شود و در مواردی که ضوابط و معیارهای داخلی موجود نبوده از استانداردهای معتبر بین‌المللی همچون EN, UL, ITU, NEC, BSI, IEC و ANSI/NEMA استفاده گردد. همچنین نشریه به گونه‌ای نگاشته شده که باتوجه به مشکلات دسترسی به متون استانداردها و آیین‌نامه‌ها و به منظور بسط و توسعه فرهنگ دانش فنی و انتقال آن به عوامل طراحی و اجرای پروژه‌ها، محتوای استانداردها و ضوابط فنی لازم‌الاجرا تا حد امکان در اختیار استفاده‌کنندگان قرار گیرد.

این مجموعه حاوی مشخصات فنی و استاندارد ساخت لوازم، مصالح و تجهیزات مورد استفاده در تأسیسات برق جریان ضعیف و نیز دستورالعمل و ضوابط اجرایی نصب، آزمون و راه‌اندازی تأسیسات نامبرده می‌باشد و شامل مباحث مربوط به کابل‌ها و هادی‌های جریان ضعیف (تلفن)، وسایل ارتباطی (مراکز تلفن و جعبه تقسیم‌ها)، سیستم‌های دربازکن و فراخوان، سیستم آنتن مرکزی، سیستم‌های حفاظتی، سیستم ساعت مرکزی و تنظیم وقت، سیستم‌های صوتی، و نهایتاً منبع تغذیه برق بدون وقفه است.

شایان ذکر است که مشخصات فنی عمومی و اجرایی تأسیسات برق فشار ضعیف و فشار متوسط در جلد اول این مجموعه دوجلدی با شماره ۱-۱۱۰ ارایه شده است. نشریه مزبور حاوی مشخصات فنی و استاندارد ساخت لوازم، مصالح و تجهیزات مورد استفاده در تأسیسات برق فشار ضعیف و فشار متوسط ساختمان، و نیز دستورالعمل و ضوابط اجرایی نصب، آزمون و راه‌اندازی تأسیسات یاد شده می‌باشد که شامل مباحث مربوط به لوله‌کشی و سیم‌کشی برق، کلید و پریز، چراغ‌های روشنایی، تابلوهای فشار ضعیف و فشار متوسط، کابل‌های فشار ضعیف و فشار متوسط، خازن‌های قدرت موازی، منابع تغذیه جریان مستقیم با ولتاژ پایین و نهایتاً منبع تغذیه برق بدون وقفه است.

معاونت نظارت راهبردی به این وسیله از تهیه‌کنندگان این نشریه و تمامی سازمان‌ها، نهادها و شرکت‌های مهندسی مشاور که با اظهارنظرهای اصلاحی و ارشادی این معاونت را در جهت تکمیل آن یاری نموده‌اند سپاسگزاری و قدردانی نموده، موفقیت و توفیق آنان را از درگاه ایزد منان خواستار است.

معاون نظارت راهبردی

زمستان ۱۳۹۰

مشخصات فنی عمومی و اجرایی تأسیسات برقی ساختمان
جلد دوم : تأسیسات برقی جریان ضعیف

تهیه کنندگان :

این نشریه توسط دانشگاه علم و صنعت ایران با همکاری آقایان مهندس پرویز سیداحمدی و دکتر وحید طباطبائوکیل مورد بازنویسی و تجدید نظر قرار گرفته است. متن اولیه نشریه نیز در سال ۱۳۸۵ به وسیله همان دانشگاه و با همکاری افراد نامبرده تهیه و تدوین گردید.

فهرست مطالب

صفحه

عنوان

فصل اول - سیم‌ها و کابل‌های فرکانس پایین (تلفن)

۱-۱-۱	دامنه پوشش	۱
۱-۲-۱	کلیات و تعاریف	۱
۱-۳-۱	سیم‌های فرکانس پایین (تلفن)	۳
۱-۴-۱	کابل‌های هوایی	۶
۱-۵-۱	کابل‌های زمینی	۱۹
۱-۶-۱	اصول و روش‌های نصب سیم‌ها و کابل‌های تلفن	۳۴
۱-۵۵	واژه‌نامه انگلیسی - فارسی	۵۵
۱-۵۷	فهرست منابع و استانداردها	۵۷

فصل دوم - وسایل ارتباطی

۱-۲-۱	دامنه پوشش	۶۱
۱-۲-۲	تعاریف و اصطلاحات	۶۱
۱-۳-۲	استاندارد ساخت	۶۴
۱-۴-۲	مشخصات فنی	۶۶
۱-۵-۲	اصول و روش‌های طراحی و نصب	۱۰۰
۱-۱۰۵	پیوست الف - نقشه‌های مشخصات فنی جعبه‌های پست ۲۰ و ۵۰ زوجی	۱۰۵
۱-۱۱۵	واژه‌نامه انگلیسی - فارسی	۱۱۵
۱-۱۱۷	فهرست منابع و استانداردها	۱۱۷

فصل سوم - سیستم‌های دربازکن و فراخوان

۱-۳-۱	دامنه پوشش	۱۲۱
۱-۳-۲	کلیات	۱۲۱
۱-۳-۳	استاندارد ساخت	۱۲۳

الف

<u>صفحه</u>	<u>عنوان</u>
۱۲۴.....	۳-۴- مشخصات فنی سیستم‌های دربازکن صوتی.....
۱۲۵.....	۳-۵- مشخصات فنی سیستم‌های دربازکن صوتی تصویری.....
۱۲۸.....	۳-۶- ضوابط و معیارهای انتخاب و طراحی سیستم‌های سیگنال و فراخوان پرستار.....
۱۳۲.....	۳-۷- انواع سیستم‌های سیگنال و فراخوان پرستار.....
۱۳۶.....	۳-۸- مشخصات فنی ساخت تجهیزات سیستم‌های سیگنال و فراخوان پرستار.....
۱۴۹.....	۳-۹- اصول و روش‌های نصب سیستم‌های دربازکن و فراخوان.....
۱۵۷.....	واژه‌نامه انگلیسی - فارسی.....
۱۵۹.....	فهرست منابع و استانداردها.....

فصل چهارم - سیستم آنتن همگانی

۱۶۱.....	۴-۱- دامنه پوشش.....
۱۶۱.....	۴-۲- تعاریف و اصطلاحات.....
۱۶۶.....	۴-۳- استاندارد ساخت.....
۱۶۷.....	۴-۴- مشخصات فنی سیستم آنتن همگانی.....
۱۸۰.....	۴-۵- ضوابط اساسی در طراحی سیستم آنتن همگانی.....
۱۸۹.....	۴-۶- اصول و روش‌های نصب.....
۱۹۲.....	۴-۷- نمادهای ترسیمی.....
۱۹۵.....	پیوست الف.....
۱۹۷.....	پیوست ب.....
۲۰۱.....	پیوست ج.....
۲۰۳.....	واژه‌نامه انگلیسی - فارسی.....
۲۰۵.....	فهرست منابع و استانداردها.....

فصل پنجم - سیستم‌های حفاظتی

۲۰۷.....	۵-۱- دامنه پوشش.....
۲۰۸.....	۵-۲- تعاریف و اصطلاحات.....
۲۱۰.....	۵-۳- استاندارد ساخت.....

<u>صفحه</u>	<u>عنوان</u>
۲۱۲.....	۴-۵- مشخصات فنی.....
۲۴۶.....	۵-۵- اصول و ضوابط طراحی.....
۲۵۱.....	۶-۵- روش‌های نصب و بهره‌برداری.....
۲۵۵.....	واژه‌نامه انگلیسی - فارسی.....
۲۵۷.....	فهرست منابع و استانداردها.....

فصل ششم - سیستم‌ساعت مرکزی و تنظیم وقت

۲۵۹.....	۱-۶- دامنه پوشش.....
۲۵۹.....	۲-۶- کلیات و تعاریف.....
۲۶۲.....	۳-۶- استاندارد ساخت.....
۲۶۳.....	۴-۶- انواع و موارد کاربرد سیستم‌های ساعت مرکزی.....
۲۶۴.....	۵-۶- مشخصات فنی و انتخاب سیستم‌های ساعت مرکزی و دستگاه‌ای قابل فرمان از آن.....
۲۶۹.....	۶-۶- اصول و روش‌های نصب سیستم ساعت مرکزی.....
۲۸۱.....	واژه‌نامه انگلیسی - فارسی.....
۲۸۳.....	فهرست منابع و استانداردها.....

فصل هفتم - سیستم‌های صوتی

۲۸۵.....	۱-۷- دامنه پوشش.....
۲۸۵.....	۲-۷- تعاریف و اصطلاحات.....
۲۸۸.....	۳-۷- استاندارد ساخت.....
۲۹۰.....	۴-۷- مشخصات فنی.....
۳۴۸.....	۵-۷- اصول و ضوابط طراحی.....
۳۶۰.....	۶-۷- اصول و روش‌های نصب.....
۳۶۷.....	واژه‌نامه انگلیسی - فارسی.....
۳۶۹.....	فهرست منابع و استانداردها.....

فصل هشتم - منبع تغذیه برق بدون وقفه (UPS)

۳۷۱.....	۱-۸- دامنه پوشش.....
----------	----------------------

<u>صفحه</u>	<u>عنوان</u>
۳۷۱.....	۲-۸- تعاریف و اصطلاحات.....
۳۷۴.....	۳-۸- انواع سیستم‌های برق بدون وقفه گردان.....
۳۷۸.....	۴-۸- استاندارد ساخت.....
۳۸۱.....	۵-۸- مشخصات فنی و ضوابط طراحی و ساخت سیستم‌های برق بدون وقفه ایستا.....
۳۹۵.....	۶-۸- دستگاه شارژر استاتیک.....
۴۰۶.....	۷-۸- باتری‌های ساکن.....
۴۱۵.....	واژه‌نامه انگلیسی - فارسی.....
۴۱۹.....	فهرست منابع و استانداردها.....

فصل اول

سیم‌ها و کابل‌های فرکانس پایین (تلفن)

۱-۱ دامنه پوشش

در این فصل مشخصات فنی عمومی و اجرایی سیم‌ها و کابل‌های فرکانس پایین^۱ (تلفن) که در سیم‌کشی و کابل‌کشی تاسیسات جریان ضعیف ساختمان مورد استفاده قرار می‌گیرد مشتمل بر موارد زیر ارائه شده است:

- کلیات و تعاریف
- سیم‌های فرکانس پایین
- کابل‌های هوایی
- کابل‌های زمینی
- اصول و روش‌های نصب سیم‌ها و کابل‌های تلفن

۲-۱ کلیات و تعاریف

۱-۲-۱ تعاریف

۱-۱-۲-۱ هادی

قسمتی از کابل یا سیم که جریان الکتریکی از طریق آن انتقال می‌یابد. هادی می‌تواند به دو صورت زیر باشد

- الف - تک مفتولی: از یک رشته با سطح مقطع دایره‌ای ساخته شده باشد.
- ب - بهم تابیده: ساخته شده و از چند رشته با سطح مقطع دایره‌ای که به صورت هم مرکز یا دسته‌ای (bunching) روی هم قرار گرفته باشد بدون این که عایقی بین آن قرار گیرد.

۱-۲-۲-۱ سیم فرکانس پایین

هادی یا مجموعه‌ای از هادی‌های عایق‌شده که کنار هم قرار گرفته و می‌تواند همراه با یک حفاظ فلزی باشد. سیم می‌تواند به دو شکل زیر باشد:

الف - تک‌رشته‌ای: شامل یک رشته هادی عایق شده؛

ب - چندرشته‌ای: شامل چند رشته عایق شده.

یاد آوری: نام گذاری‌های زیر برای سیم‌ها کاربرد دارد:

زوج (pair): برای سیم با دو رشته هادی؛

سه‌تایی (triple): برای سیم با سه رشته هادی؛

۱- منظور از فرکانس DC تا ۳۰۰ کیلو هرتز می‌باشد.

چهارتایی (quad): برای سیم با چهار رشته هادی؛
پنج‌تایی (quintuple): برای سیم با پنج رشته هادی.

۳-۱-۲-۱ کابل‌های فرکانس پایین - کابل روکش شده

مجموعه‌ای از هادی‌های عایق شده که به وسیله یک پوشش محافظ کلی و پیوسته در بر گرفته شده باشد.

۲-۲-۱ انتخاب جنس عایق‌بندی

جنس عایق و غلاف در کابل‌های تلفن باید با توجه به خواص آن و موارد مصرف کابل‌ها انتخاب شود به طوری که مثلاً برای کابل‌های مورد مصرف در فضاهای سرپوشیده و داخل ساختمان برای عایق‌بندی کابل باید ماده پی - وی - سی که خودسوز^۱ نیست، به کار رود و برای کابل‌های مورد نیاز در فضای آزاد و خارج ساختمان از یک ماده پلی‌اولفین^۲، که دارای خواص الکتریکی و مکانیکی مطلوب است، استفاده شود.

۳-۲-۱ کابل‌های لایه‌ای و گروهی

هر کابل از تعدادی واحد یا عنصر متشکل از سیم‌های بهم تابیده به یکدیگر تشکیل می‌شود که در داخل کابل ممکن است به صورت لایه‌های هم مرکز و یا به شکل گروهی قرار گیرد.

۴-۲-۱ کابل‌های حفاظدار^۳

این گونه کابل‌ها باید به وسیله یک نوار یا پوشش نازک مسی یا آلومینیومی که به دور هسته آن پیچیده می‌شود در برابر نفوذ میدان‌های الکتریکی با الکتروستاتیکی حفاظت گردد.

۵-۲-۱ کابل‌های زره‌دار^۴

کابل‌های مخابراتی ممکن است به وسیله نوارهای فولادی یا سیمی و یک لایه حفاظتی، که بر روی غلاف آن به کار می‌رود مسلح (زره‌دار) شود. این گونه کابل‌ها در مواردی که مقاومت مکانیکی زیاد مورد نیاز باشد و یا حمله حشرات موذی مطرح است باید مورد استفاده قرار گیرد. زره کابل مضافاً میزان حفاظت در برابر اثرات الکترو مغناطیسی و آذرخش را نیز افزایش می‌دهد.

۱- مقاوم در برابر انتشار زبانه آتش (Resistance to Flame Propagation)

2- Polyolefin

3- Screened Calbes

4- Armoured Cables

۱-۲-۶ جدایی مدارها

به منظور کاهش احتمال تداخل الکتریکی بین مدارهای مختلف جریان ضعیف و همچنین بین مدارهای جریان ضعیف و سایر مدارها و به حداقل رساندن احتمال ایجاد ولتاژهای مخاطره‌آمیز بر روی مدارهای جریان ضعیف، شرایط عمومی زیر باید مورد توجه قرار گرفته و رعایت شود:

الف - مدارهای جریان ضعیف را ممکن است بر حسب میزان حساسیت در برابر تداخل الکتریکی به سه دسته به شرح زیر طبقه‌بندی نمود:

دسته اول - مدارهای دارای حساسیت ویژه در برابر تداخل الکتریکی از جانب مدارهای مجاور، که شامل مدارهای ورودی تقویت‌کننده فرکانس صوتی و مدارهای توزیع فرکانس رادیویی می‌شود.

دسته دوم - مدارهای فاقد حساسیت ویژه در برابر تداخل الکتریکی از جانب مدارهای مجاور و غیر محتمل در ایجاد تداخل در سایر مدارها جز مدارهای دسته اول، که شامل مدارهای عمومی و خصوصی تلقی می‌شود.

دسته سوم - مدارهای فاقد حساسیت ویژه در برابر تداخل الکتریکی، که به علت انتقال قدرت نسبی زیاد یا طبیعت ضربه‌ای و یا فرکانس بالای نسبی جریان، محتمل به ایجاد تداخل الکتریکی در مدارهای مجاور می‌باشد مانند مدارهای سیستم‌های، مادرساعت‌های ضربه‌ای، فراخوان‌ها، اعلام حریق و خروجی تقویت‌کننده فرکانس صوتی.

ب - کاهش تداخل الکتریکی ممکن است به وسیله استفاده از کانال‌ها و لوله‌های فلزی با پیوستگی الکتریکی و مکانیکی، کاربرد کابل‌های حفاظدار، یا با ایجاد فاصله بین مدارها انجام شود. مدارهای دسته اول و دوم باید با استفاده از کابل‌های حفاظداری که به‌طور مؤثر به سیستم زمین متصل شده باشد سیم‌کشی و کابل‌کشی شود. اقداماتی که باید به منظور کاهش یا اجتناب از تداخل انجام شود بستگی به ویژگی و میزان جریان و طول مدار مورد نظر خواهد داشت.

۱-۳-۳ سیم‌های فرکانس پایین (تلفن)

۱-۳-۱ استاندارد ساخت

سیم‌های فرکانس پایین (تلفن) باید برابر جدیدترین اصلاحیه استانداردهای مربوطه زیر یا یکی از استانداردهای بین‌المللی مشابه مانند VDE، BSI یا توصیه‌های ITU-T، طراحی، ساخته و مورد آزمون قرار گیرد:

- ۱-۱-۳-۱ کابل‌ها و سیم‌های فرکانس پایین با عایق PVC و غلاف PVC قسمت چهارم: سیم‌های توزیع با هادی‌های یکپارچه و عایق‌بندی PVC به صورت دوتایی، سه‌تایی، چهارتایی و پنج‌تایی
ISIRI 463-4
- ۲-۱-۳-۱ کابل‌ها و سیم‌های فرکانس پایین (با عایق و پوشش PVC) قسمت ۷ - سیم‌های توزیع با هادی‌های یکپارچه با عایق PVC و پوشش پلی‌آمید به صورت ۱، ۲، ۳، ۴ و ۵ سیمه
ISIRI 463-7
- ۳-۱-۳-۱ سیم‌ها و کابل‌های فرکانس پایین با عایق و روکش پلی‌وینیل کلراید - قسمت سوم: سیم‌های تجهیزات با هادی تک مقطولی یا تاییده شده و عایق پلی‌وینیل کلراید به صورت تکی، زوج و سه‌تایی
ISIRI 463-3 (IST revision)
IEC 60189-3 : 2007, Ed 4.0
- ۴-۱-۳-۱ کابل‌ها و سیم‌های فرکانس پایین با عایق و پوشش (غلاف PVC): قسمت پنجم: سیم و کابل وسایل الکتریکی با هادی‌های یکپارچه با رشته‌ای با عایق PVC و با پوشش فلزی به صورت تک‌سیمه یا دوسیمه
ISIRI 463-5

۲-۳-۱ مشخصات فنی عمومی

- ۱-۲-۳-۱ مشخصات فنی عمومی سیم‌های توزیع با هادی‌های تک‌رشته و عایق‌بندی پی - وی - سی به صورت دوتایی، سه‌تایی، چهارتایی و پنج‌تایی برابر استاندارد ISIRI 463-4 به قرار زیر است:

الف - هادی

- هادی باید از یک رشته مسی نرم یکپارچه با مقطع گرد برابر استاندارد ISIRI 109 یا IEC 60028 به صورت ساده یا قلع‌اندود، با قطرهای اسمی مشخص شده در جدول ۱-۱ ساخته شده و میزان مقاومت آن در حرارت ۲۰ درجه سانتیگراد از مقادیر تعیین شده در جدول یاد شده متجاوز نباشد. ازدیاد طول نسبی هادی لخت در هنگام پاره شدن نباید کمتر از ۱۵ درصد باشد.

جدول ۱-۱: ابعاد و شرایط آزمون هادی‌های عایق‌دار در سیم‌های فرکانس پایین

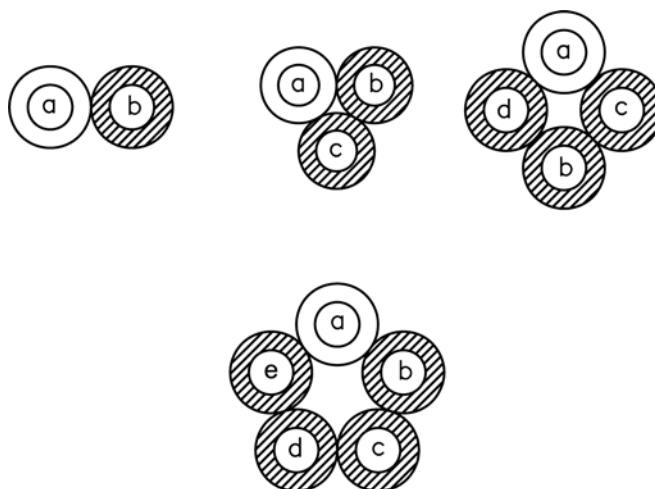
سیم توزیع با هادی‌های یکپارچه و عایق‌بندی P.V.C. به صورت دوتایی، سه‌تایی، چهارتایی و پنج‌تایی			
ولتاژ آزمون استقامت دی الکتریکی (V)	کمینه ضخامت عایق (mm)	مقاومت الکتریکی بر حسب (Ω /km)	قطر اسمی (mm)
۲۰۰۰ (جریان متناوب)	۰/۲۵	۹۵/۰	۰/۵
یا		۶۶/۰	۰/۶
۳۰۰۰ (جریان مستقیم)		۳۶/۷	۰/۸
		۲۳/۳	۱

ب - عایق

- عایق باید از جنس پی - وی - سی و با ضخامت یکنواخت، که از مقادیر ارایه شده در جدول ۱-۱ کمتر نباشد، بر روی هادی کشیده شده و در برابر اعمال و لثاژ مشخص شده در جدول مزبور برای مدت یک دقیقه بدون شکست الکتریکی مقاوم باشد. میزان مقاومت عایقی در دمای ۲۰ درجه سانتیگراد نباید کمتر از مقدار تعیین شده در جدول ۱-۱-۱ باشد.
- عایق باید دارای استقامت مکانیکی و قابلیت ارتجاعی کافی بوده و طی استفاده عادی به قدر کافی ثابت بماند. میانگین مقادیر اندازه‌گیری شده استقامت کششی عایق نباید از ۱۲/۵ نیوتن بر میلیمتر مربع^۱ کمتر باشد و میانگین اندازه‌گیری شده ازدیاد طول نسبی در هنگام پاره شدن آن نباید از ۱۲۵ درصد کمتر باشد.
- عایق نباید شعله را انتقال داده و یا تشدید نماید و در هنگام لحیم کردن هادی بیش از اندازه منقبض شود.
- در مواردی که عایق در معرض دمای پایین قرار می‌گیرد، قابلیت ارتجاعی آن باید به قدر کافی محفوظ بماند و تغییرات دما موجب صدمه و آسیب به آن نشود.

پ - تابیدن و ترتیب قرار گرفتن هادی‌های عایق‌دار

سیم‌ها باید از دو، یا سه، یا چهار و یا پنج هادی عایق‌دار تابیده به یکدیگر برابر شکل ۱-۱ تشکیل شده باشد (برای میزان گام پیچش به بند ۲-۳ از استاندارد ISIRI 463-4 نگاه کنید) هر یک از هادی‌های عایق‌دار به ترتیب با حروف a, b, c, d و e مشخص می‌شود.



شکل ۱-۱: ترتیب قرار گرفتن هادی‌های عایق‌دار

۱- هر نیوتن بر میلیمتر مربع برابر با یک مگا پاسکال می‌باشد ($N / mm^2 = MP_a$)

ت - سیستم رنگ‌بندی برای هادی‌های عایق‌دار

هادی‌های عایق‌دار باید براساس سیستم رنگ‌بندی زیر قابل شناسایی باشد :

سیم a به رنگ سفید، سیم b به رنگ آبی، سیم c به رنگ نارنجی، سیم d به رنگ سبز و سیم e به رنگ قهوه‌ای.

۳-۳-۱ انواع و موارد کاربرد

سیم‌های فرکانس پایین توزیع با هادی‌های تک رشته و عایق پی - وی - سی که به صورت دوتایی، سه‌تایی، چهارتایی و پنج‌تایی تولید می‌شود، برای سیم‌کشی تاسیسات تلفنی در داخل ساختمان در لوله، یا اتصال ترمینال‌های دستگاه‌ها و وسایل به یکدیگر یا به جعبه‌های تقسیم، اتصال بین خطوط مشترکین و دستگاه‌های مراکز تلفن و تلگراف و در تاسیسات موقتی مورد استفاده قرار می‌گیرد.

سیم‌های توزیع با هادی‌های تک رشته و عایق پی - وی - سی با پوشش پلی‌آمید به صورت تک، دوتایی، سه‌تایی، چهارتایی و پنج‌تایی در سیم‌کشی تاسیسات تلفن در داخل ساختمان برای اتصال ترمینال‌های دستگاه‌ها و وسایل به یکدیگر یا به جعبه‌های تقسیم یا انشعاب، اتصال بین خطوط مشترکین و دستگاه‌های مراکز تلفن و تلگراف و در تاسیسات موقتی در شرایط کار نسبتاً نامساعد به کار می‌رود.

سیم‌های تجهیزات با هادی تک مفتولی یا تاییده شده و عایق پلی‌وینیل کلراید به صورت تک، زوج و سه‌تایی، در سیم‌کشی‌های ارتباطی تجهیزات مخابراتی، صنعتی و تجهیزات الکترونیکی مصرف کننده کاربرد دارد.

سیم یا کابل تجهیزاتی با هادی‌های تک یا چند رشته‌ای، عایق پی - وی - سی و حفاظ فلزی به صورت تک یا دو تایی در سیم‌کشی داخلی تجهیزات مخابراتی، تلفن‌های خودکار و دستگاه‌های پردازش اطلاعات به کار می‌رود.

۴-۱ کابل‌های هوایی

کابل هوایی کابلی است که به صورت روکار یا در زیر کار و یا روی دیوار یا سقف و یا به صورت آویز بین دو تیر قابل نصب باشد. کابل‌های هوایی ممکن است از انواع ساده، حفاظدار و یا مهاردار باشد. عمده‌ترین انواع کابل‌های هوایی به شرح زیر است :

۱-۴-۱ کابل‌های فرکانس پایین با عایق و غلاف پی - وی - سی

۱-۴-۱-۱ استاندارد ساخت

کابل‌های فرکانس پایین که دارای هادی مسی تک‌رشته، عایق و غلاف پی - وی - سی می‌باشد و به صورت دوسیمه، سه‌سیمه، چهارسیمه و پنج‌سیمه تولید می‌شود باید برابر جدیدترین اصلاحیه استانداردهای زیر یا یکی از استانداردهای معتبر و شناخته شده بین‌المللی مشابه طراحی، ساخته و مورد آزمون قرار گیرد :

الف - سیم‌ها و کابل‌های فرکانس پایین با روکش و عایق پلی‌وینیل کلراید - قسمت اول؛ روش‌های عمومی اندازه‌گیری و آزمون

ISIRI 463-1 (First Revision)

ب - سیم‌ها و کابل‌های فرکانس پایین با روکش و عایق پلی‌وینیل کلراید - قسمت دوم؛ کابل‌های زوج، سه‌تایی، چهارتایی و پنج‌تایی برای نصب داخلی

IEC 463-2 (First Revision)

پ -

IEC 60189-1 : 2007. Ed 3.0 Low-frequency cables and wires with PVC insulation and PVC sheath-part 1: General tests and measuring methods.

ت -

IEC 60189-2: 2007, Low-frequency cables and wires with PVC insulation and PVC sheath-part2 : Cables in pairs, triples and quintuples for inside installation.

۲-۴-۱ مشخصات فنی و ساختمان کابل

ساختمان کابل و مهم‌ترین مشخصات فنی آن برابر استانداردهای ISIRI 463-1، ISIRI 463-2، IEC 60189-1 و IEC 60189-2 به شرح زیر است :

الف - هادی

هادی باید از یک رشته سیم مسی نرم یکپارچه با مقطع گرد برابر استاندارد IEC 600-28 به صورت ساده یا قلع‌اندود، با قطرهای اسمی مشخص شده در جدول ۱-۲ ساخته شده و میزان مقاومت آن در حرارت ۲۰ درجه سانتیگراد از مقادیر مشخص شده در جدول مزبور متجاوز نباشد. هادی باید معمولاً یک تکه باشد، لیکن در موارد لازم، اتصالات در هادی به شرط این که مقاومت پارگی در نقطه اتصال کمتر از ۸۵ درصد مقاومت پارگی هادی بدون اتصال نباشد، مجاز است. ازدیاد طول نسبی هادی لخت در هنگام پاره شدن نباید برای هادی‌های با قطر ۰/۴ میلی‌متر از ۱۰ درصد و برای هادی‌های بیشتر، از ۱۵ درصد کمتر باشد.

ب - عایق

عایق باید از جنس پی - وی - سی (پلی وینیل کلراید) و با ضخامت یکنواخت، که از مقادیر ارایه شده در جدول ۱-۲ کمتر نباشد، بر روی هادی کشیده شده و در برابر اعمال ولتاژ مشخص شده در جدول نامبرده برای مدت یک دقیقه بدون شکست الکتریکی (breakdown) مقاوم باشد. میزان مقاومت عایق در حرارت ۲۰ درجه سانتیگراد نباید از مقادیر مشخص شده در جدول ۱-۲ کمتر باشد.

استقامت مکانیکی و قابلیت ارتجاعی عایق در طول عمر مفید آن باید به قدر کافی ثابت باشد. مقدار متوسط استقامت کششی قبل و بعد از آزمون کهنه کردن سریع و طبق روش تعیین شده در بند فرعی 3-3 از استاندارد IEC 60189-1 باید کمتر از ۱۲/۵ نیوتن بر میلیمتر مربع ($12/5 MP_a$) باشد. مقدار متوسط ازدیاد طول نسبی عایق در هنگام پاره شدن نباید برای عایق تک رنگ از ۱۲۵ درصد و برای عایق دورنگ تزریقی از ۱۰۰ درصد کمتر باشد.

عایق ممکن است از نوع تک رنگ (ترجیحاً خاکستری) و یا دارای دو رنگ مختلف باشد. رنگ عایق باید با ضوابط و معیارهای مندرج در استاندارد IEC 60304 مطابقت نماید. در مواردی که از دو رنگ مختلف استفاده می شود مشخصات نشانه گذاریها باید برابر بند 4-2-2 از استاندارد IEC 60189 انجام شود.

پ - غلاف یا روکش

غلاف باید از جنس پی - وی - سی با ضخامت یکنواخت و به طور پیوسته بر روی هسته کابل کشیده شده و تا حد امکان نباید کمتر از مقدار تعیین شده به شرح زیر باشد :

- برای کابل های گروهی ۲۰ جزئی با ۵ یا ۱۰ جزء زیر گروهی برابر جدول ۱-۳؛
- برای کابل های ۴ یا ۸ جزئی با تاب گروهی برابر جدول ۱-۴.

حداقل ضخامت غلاف باید طبق روش مشخص شده در بند ۵-۲-۱ از استاندارد ISIRI 463-1 تعیین شود.

غلاف نباید به عایق هادیها، حفاظ و لایه محافظ (در صورت وجود) بچسبد.

یادآوری - در مواردی که حفاظ از نوع نوار فلزی چسبیده به نوار پلاستیکی باشد، چسبندگی غلاف به آن مجاز است.

قطر خاجی کابل نباید از مقادیر ارایه شده در جداول ۱-۳ و ۱-۴ تجاوز نماید، استقامت مکانیکی و قابلیت ارتجاعی غلاف باید برابر مشخصات عایق مذکور در بند «ب» باشد.

ت - مقررات اقلیمی

مقررات اقلیمی و پایداری حرارتی عایق و غلاف کابل شامل روش اندازه‌گیری میزان جمع‌شدگی عایق پس از لحیم‌کاری (حداکث ۴ درصد)، آزمون‌های خمش در سرما و شوک حرارتی عایق و غلاف باید برابر بند ۶-۱ و ۶-۲ از استاندارد 2 و 1-463-ISIRI کنترل شود.

ث - مقاومت در برابر انتشار شعله

مقاومت در برابر انتشار شعله باید برابر آزمون مشخص شده در بند ۷-۳-۲ از استاندارد 1-463-ISIRI کنترل شود. عملکرد عدم انتشار شعله برابر استاندارد IEC 60332-3 نیز ممکن است لازم باشد.

ج - شرایط خازنی

ظرفیت خازنی متقابل هر یک از زوج‌ها نباید از 120 nf/km تجاوز نماید. عدم موازنه خازنی بین هر دو زوج از اجزاء مختلف کابل نباید از 400 pf در 500 متر از طول آن تجاوز نماید.

چ - عناصر (اجزاء) ساختار کابل

هر عنصر کابل برابر شکل ۱-۲ به صورت یکی از اشکال زیر خواهد بود:

- عنصر دوتایی شامل دو هادی عایق‌دار تابیده به یکدیگر که به ترتیب با عناوین سیم a و سیم b مشخص می‌شود، یا
- عنصر سه‌تایی شامل سه هادی عایق‌دار تابیده به یکدیگر که به ترتیب با عناوین سیم a، سیم b و سیم c مشخص می‌شود، یا
- عنصر چهارتایی شامل چهار هادی عایق‌دار تابیده به یکدیگر که به ترتیب با عناوین سیم a، سیم b، سیم c و سیم d مشخص می‌شود، یا
- عنصر پنج‌تایی شامل پنج هادی عایق‌دار به شکل‌های زیر:
 - ۱- پنج هادی عایق‌دار تابیده به یکدیگر که به ترتیب با نام‌های سیم a، سیم b، سیم c، سیم d و سیم e مشخص می‌شود.
 - ۲- چهار هادی عایق‌دار تابیده به یکدیگر که به ترتیب با نام‌های سیم a، سیم b، سیم c و سیم d مشخص می‌شود و یک هادی نتابیده که با عنوان سیم e مشخص می‌شود.
 - ۳- دو هادی تابیده به یکدیگر که سیم a و سیم b نامیده می‌شود همراه با دو هادی بهم تابیده دیگر که با نام‌های سیم c و سیم d مشخص می‌گردد و یک سیم نتابیده که با عنوان سیم e خواهد بود.

بیشینه گام تاب عناصر کابل 120 میلی‌متر باید در نظر گرفته شود. در صورت استفاده از نخ یا نوار برای بستن عناصر کابل، جنس آن باید از مواد رطوبت‌ناپذیر و بدون خاصیت مویینگی باشد.

ح - دسته‌بندی عناصر کابل

کابل‌های لایه‌ای هم‌مرکز: تمامی عناصر کابل باید به صورت لایه‌های هم‌مرکز دسته‌بندی و به هم تابیده شود و یک رشته هادی عایق‌دار ممکن است برای مقاصد کنترلی (metering) با رنگ سفید - قرمز افزوده شود.

یادآوری ۱: در صورت لزوم، می‌توان از مواد پرکننده از جنس ضد رطوبت و بدون خاصیت مویبندی، برای گرد شدن کابل استفاده نمود.

یادآوری ۲: لایه‌های متوالی اجزای ساختاری کابل را می‌توان به وسیله قرار دادن یک لایه میانی از جنس مواد ضد رطوبت و بدون خاصیت مویبندی از یکدیگر جدا نمود.

کابل‌های گروهی: در این نوع کابل‌ها عناصر کابل باید در گروه‌های پایه ۲۰ عنصری یا، در صورت لزوم، در زیر گروه‌های ۵ یا ۱۰ عنصری دسته‌بندی شود. در کابل‌های مورد استفاده برای انشعابات دیجیتال، در صورت لزوم، اجزای ساختاری کابل باید ترجیحاً در گروه‌های دو، چهار یا هشت جزیی دسته‌بندی شود.

گروه‌های اصلی و فرعی در صورت وجود باید بهم تابیده شود.

یک هادی تکی عایق‌دار را می‌توان برای اهداف کنترلی اضافه نمود: قطر آن باید ترجیحاً برابر با هادی‌های دیگر باشد و عایق آن به رنگ سفید - قرمز مشخص شود.

خ) مجموع شمار عناصر کابل

مجموع شمار عناصر کابل ترجیحاً باید، در مواردی که کابل شامل تا ۳۰ عنصر است، مضربی از عدد پنج، و در مواردی که بیش از ۳۰ عنصر و حداکثر ۶۰ عنصر باشد، مضربی از عدد ۱۰ و در مواردی که بیش از ۶۰ عنصر باشد، مضربی از عدد ۲۰ در نظر گرفته شود.

در مواردی که از کابل‌های ۲، ۴ یا ۸ عنصری استفاده می‌شود، تعداد کل عناصر کابل ترجیحاً باید:

- برای کابل‌های ۲۴ عنصری، مضربی از عدد ۴؛ و

- برای کابل‌های بیش از ۲۴ عنصر، مضربی از عدد ۸ باشد.

هادی تکی عایق‌دار برای اهداف کنترلی را نمی‌توان به عنوان یک عنصر در نظر گرفت.

تمام عناصر جمع‌بندی شده با هم، هسته کابل را تشکیل می‌دهد.

د - شناسایی عناصر کابل و هادی‌های عایق‌دار

برای کابل‌های با تابیدن گروه با ۲۰ عنصر (یا جزء ساختاری) یا با گروه‌های فرعی ۵ یا ۱۰ عنصر ممکن است از روش رنگ‌بندی کامل و یا فقط از روش رنگ‌بندی گروه ۱ استفاده شود. برای کابل‌های با تاب ۲، ۴ یا ۸ عنصری کد رنگ مشابه کد داده شده در جدول ۱-۵ خواهد بود، به استثنای رنگ‌های متناسب با عناصر ۵، ۱۰، ۱۵، ۲۰ و غیره.

یادآوری - برای کابل‌هایی که هادی آن فقط تک رنگ است، هر سیم در کابل را می‌توان به‌طور جداگانه بر طبق درخواست خریدار شناسایی نمود.

در این‌گونه موارد ممکن است با افزودن یک خط رنگی ردیاب به رنگ استاندارد ارایه شده در جدول ۱-۵ انجام داد. این ردیاب را نمی‌توان جایگزین کد رنگ نمود، ولی یک گزینه تکمیلی اختیاری است که به وسیله خریداری که آن را نیاز دارد، تعیین شده است.

د - ترتیب و شناسایی گروه‌ها

ترتیب شماره‌گذاری گروه‌ها در کابل باید از مرکز کابل انجام شود.

در مواردی که فقط شماره‌های بلوک ۱ استفاده می‌شود، هر گروه کابل باید به وسیله یک نوار به صورت ماریپیچ باز از جنس مواد ضد رطوبت و بدون خاصیت موینگی یا رنگ متمایز شناسایی شود. کد رنگ ترجیحی برای شناسایی نوارهای روی گروه‌ها در جدول ۱-۶ ارایه شده است.

روش دیگر این که، یک نوار که شماره گروه روی آن چاپ شده است را می‌توان استفاده نمود. بلندی شماره چاپ شده باید از ۳ میلیمتر کمتر نباشد و فاصله اندازه‌گیری شده از مرکز تا مرکز چاپ نباید بیشتر از ۲۰ میلیمتر باشد.

در کابل‌های شامل بیش از ۲۰ عنصر که فقط از شماره‌های بلوک ۱ استفاده می‌شود، گروه‌های فرعی باید نوار شناسایی متناسب با گروهی که از آن شکل گرفته‌اند را داشته باشد.

ر - پوشش هسته کابل

هسته کابل می‌تواند با یک لایه محافظ از جنس مواد ضد رطوبت و بدون خاصیت موینگی نوارپیچی شود (برای مثال، نوارپیچی طولی یا ماریپیچ، یک یا چند نوار با هم پوشانی، یا یک روکش پیوسته نازک). در صورت بکارگیری حفاظ فلزی این لایه محافظ باید اجباری باشد.

ز - حفاظ فلزی (الکتروستاتیک)

در مواردی که حفاظت الکتروستاتیک مطرح است باید، یک نوار محافظ الکتروستاتیک از جنس مس یا آلومینیوم با حداقل ضخامت $0.4/0$ میلیمتر، یا یک نوار نازک از جنس‌های نامبرده با حداقل ضخامت $0.8/0$ میلیمتر چسبیده به یک نوار پلاستیکی به صورت ماریپیچی یا طولی، با هم‌پوشانی حداقل ۲۰ درصد یا ۶ میلیمتر هر کدام که کمتر باشد، به دور هسته کابل پیچیده شود.

حفاظ فلزی می‌تواند با یک لایه محافظ بیرونی از جنس مواد ضد رطوبت و بدون خاصیت موینگی فراهم شود (برای مثال، نوارپیچی طولی یا ماریپیچ، یک یا چند نوار با هم‌پوشانی، یا یک روکش پیوسته نازک).

در کابل‌های حفاظدار باید یک یا چند سیم مسی قلع‌اندود در اتصال کامل با سطح نوار فلزی پیش‌بینی شود. این‌گونه سیم‌ها ممکن است دارای مقطع گرد و یا دارای سطح تخت باشد. حداقل سطح مقطع سیم‌ها باید $0/125$ میلیمتر مربع باشد.

س) مقاومت در برابر انتشار شعله

مقاومت در برابر انتشار شعله باید بر طبق آزمون مشخص شده در بند ۲-۳-۷ استاندارد ملی ۱-463 ISIRI کنترل شود. عملکرد عدم انتشار شعله بر طبق استاندارد IEC 60332-3 نیز می‌تواند لازم باشد.

جدول ۱-۲: ابعاد و شرایط آزمون هادی‌های عایق‌دار در کابل‌های هوایی

شرایط آزمون		عایق	هادی	
مقاومت کمیته عایق (مگا اهم بر کیلومتر)	ولتاژ آزمون استقامت دی الکتریک (ولت)	ضخامت کمیته (میلیمتر)	مقاومت بیشینه (اهم بر کیلومتر)	قطر اسمی (میلیمتر)
۵۰۰	۱۰۰۰ متناوب یا ۱۵۰۰ مستقیم	۰/۱۵	۱۵۳	۰/۴
		۰/۱۵	۹۷/۸	۰/۵
		۰/۱۵	۶۷/۹	۰/۶
	۱۵۰۰ متناوب یا ۲۲۵۰ مستقیم	۰/۲۵	۳۷/۵	۰/۸

جدول ۱-۴: کابل‌های زوج برای مبادلات دیجیتالی (با حفاظ فلزی)

هادی با قطر $0/5$ mm		هادی با قطر $0/4$ mm		تعداد اجزاء ساختاری کابل
حداکثر قطر کلی کابل (mm)	حداقل ضخامت روکش (mm)	حداکثر قطر کلی کابل الف (mm)	حداقل ضخامت روکش (mm)	
سه تایی	زوج	سه تایی	زوج	۲
۵/۵	۰/۴	۵	۰/۴	۴
۶/۵	۰/۶	۶	۰/۴	۸
۸/۵	۰/۷	۷	۰/۴	۱۲
۹/۵	۰/۷	۸/۵	۰/۶	۱۶
۱۰/۵	۰/۷	۹/۵	۰/۶	۲۴
۱۲/۵	۰/۸	۱۱/۵	۰/۷	۳۲
۱۴/۵	۰/۹	۱۲/۵	۰/۷	۴۸
-	-	۱۴/۵	۰/۷	۶۴
۱۹	۰/۹	-	-	۱۲۸
-	-	۲۲/۵	۰/۹	

الف - برای محاسبات مهندسی
یادآوری - برای کابل‌های بدون محافظ حداکثر قطر بیرونی باید $0/5$ mm کم شود.

جدول ۱-۳ : کابل‌های حفاظدار با عناصر دو سیمه، سه سیمه، چهارسیمه و پنج سیمه برای نصب در تاسیسات داخلی ساختمان

هادی با قطر ۰/۸ میلیمتر				هادی با قطر ۰/۶ میلیمتر				هادی با قطر ۰/۵ میلیمتر				هادی با قطر ۰/۴ میلیمتر				شماره عناصر کابل																
بیشینه قطر خارجی کابل (میلیمتر)		کمینه ضخامت غلاف (میلیمتر)		بیشینه قطر خارجی کابل (میلیمتر)		کمینه ضخامت غلاف (میلیمتر)		بیشینه قطر خارجی کابل (میلیمتر)		کمینه ضخامت غلاف (میلیمتر)		بیشینه قطر خارجی کابل (میلیمتر)		کمینه ضخامت غلاف (میلیمتر)																		
پنج سیمه	چهار سیمه	سه سیمه	دو سیمه	پنج سیمه	چهار سیمه	سه سیمه	دو سیمه	پنج سیمه	چهار سیمه	سه سیمه	دو سیمه	پنج سیمه	چهار سیمه	سه سیمه	دو سیمه																	
۱۴/۵	۱۳/۵	۱۱/۵	۱۰	-/۹	-/۹	-/۸	-/۷	۱۱	۹/۵	۸/۵	۷/۵	-/۸	-/۷	-/۷	-/۶	۱۰	۹	۸	۷	-/۷	-/۷	-/۶	-/۶	۹	۸/۵	۷	۶/۵	-/۷	-/۷	-/۶	-/۶	۵
۱۹/۵	۱۷/۵	۱۵/۵	۱۳/۵	۱	-/۹	-/۹	-/۹	۱۴/۵	۱۳	۱۱/۵	۱۰	-/۹	-/۸	-/۸	-/۷	۱۳/۵	۱۲	۱۰/۵	۹	-/۹	-/۸	-/۷	-/۷	۱۲	۱۱	۹/۵	۸/۵	-/۸	-/۸	-/۷	-/۷	۱۰
۲۳	۲۰/۵	۱۷/۵	۱۵/۵	۱	۱	-/۹	-/۹	۱۶/۵	۱۵	۱۳	۱۱/۵	-/۹	-/۹	-/۸	-/۸	۱۵/۵	۱۴	۱۲	۱۰/۵	-/۹	-/۹	-/۸	-/۷	۱۴	۱۲/۵	۱۱	۹/۵	-/۹	-/۸	-/۸	-/۷	۱۵
۲۶/۵	۲۳	۲۰	۱۷/۵	۱/۱۵	۱	۱	-/۹	۱۹	۱۷	۱۴/۵	۱۳	۱	-/۹	-/۹	-/۸	۱۷/۵	۱۵/۵	۱۳/۵	۱۲	-/۹	-/۹	-/۹	-/۸	۱۵/۵	۱۴	۱۲	۱۱	-/۹	-/۹	-/۸	-/۸	۲۰
۲۹	۲۵/۵	۲۱/۵	۱۹/۵	۱/۱۵	۱/۱۵	۱	۱	۲۱	۱۸/۵	۱۶	۱۴/۵	۱	-/۹	-/۹	-/۹	۱۹	۱۷	۱۴/۵	۱۳	۱	-/۹	-/۹	-/۸	۱۷	۱۵/۵	۱۳/۵	۱۲	-/۹	-/۹	-/۹	-/۸	۲۵
۳۱/۵	۲۷/۵	۲۳/۵	۲۱	۱/۲۵	۱/۱۵	۱	۱	۲۲/۵	۲۰	۱۷	۱۵/۵	۱	۱	-/۹	-/۹	۲۰/۵	۱۸	۱۵/۵	۱۴	۱	-/۹	-/۹	-/۹	۱۸/۵	۱۶/۵	۱۴/۵	۱۲/۵	-/۹	-/۹	-/۹	-/۸	۳۰
۳۶	۳۲	۲۷	۲۳/۵	۱/۲۵	۱/۲۵	۱/۱۵	۱	۲۶	۲۲/۵	۱۹/۵	۱۷	۱/۱۵	۱	۱	-/۹	۲۳	۲۰/۵	۱۷/۵	۱۵/۵	۱	۱	-/۹	-/۹	۲۱	۱۸/۵	۱۶	۱۴/۵	۱	-/۹	-/۹	-/۹	۴۰
۴۰	۳۵	۳۹/۵	۲۶	۱/۶	۱/۲۵	۱/۱۵	۱/۱۵	۲۸/۵	۲۵	۲۱	۱۸/۵	۱/۱۵	۱/۱۵	۱	-/۹	۲۶	۲۲/۵	۱۹/۵	۱۷	۱/۱۵	۱	۱	-/۹	۲۳	۲۰/۵	۱۷/۵	۱۵/۵	۱	۱	-/۹	-/۹	۵۰
۴۳/۵	۳۸/۵	۳۲/۵	۲۸/۵	۱/۶	۱/۶	۱/۲۵	۱/۱۵	۳۱	۲۷	۲۳	۲۰/۵	۱/۲۵	۱/۱۵	۱	۱	۲۸	۲۴/۵	۲۱	۱۸/۵	۱/۱۵	۱	۱	-/۹	۲۵/۵	۲۲	۱۹	۱۷	۱/۱۵	۱	۱	-/۹	۶۰
۴۹/۵	۴۴	۳۷/۵	۳۲/۵	۱/۶	۱/۶	۱/۶	۱/۲۵	۳۵	۳۱	۲۶/۵	۲۳	۱/۲۵	۱/۲۵	۱/۱۵	۱	۳۲	۲۸	۲۳/۵	۲۱	۱/۲۵	۱/۱۵	۱	۱	۲۸/۵	۲۵/۵	۲۱/۵	۱۹	۱/۱۵	۱/۱۵	۱	۱	۸۰
۵۵	۴۸/۵	۴۱	۳۵/۵	۱/۶	۱/۶	۱/۶	۱/۲۵	۳۹/۵	۳۴/۵	۲۹	۲۵/۵	۱/۶	۱/۲۵	۱/۱۵	۱/۱۵	۳۵/۵	۳۱/۵	۲۶/۵	۲۳	۱/۲۵	۱/۲۵	۱/۱۵	۱	۳۲	۲۸	۲۳/۵	۲۱	۱/۲۵	۱/۱۵	۱	۱	۱۰۰
۵۹/۵	۵۲/۵	۴۴/۵	۳۹/۵	۱/۶	۱/۶	۱/۶	۱/۶	۴۲/۵	۳۸	۳۲	۲۷/۵	۱/۶	۱/۶	۱/۲۵	۱/۱۵	۳۹	۳۴	۲۸/۵	۲۵/۵	۱/۶	۱/۲۵	۱/۱۵	۱/۱۵	۳۴/۵	۳۰	۲۶	۲۲/۵	۱/۲۵	۱/۱۵	۱/۱۵	۱	۱۲۰
۶۴	۵۶	۴۷/۵	۴۲	۱/۶	۱/۶	۱/۶	۱/۶	۴۵/۵	۴۰/۵	۳۴	۲۹/۵	۱/۶	۱/۶	۱/۲۵	۱/۱۵	۴۱/۵	۳۶/۵	۳۱	۲۷	۱/۶	۱/۲۵	۱/۲۵	۱/۱۵	۳۷/۵	۳۳	۲۷/۵	۲۴	۱/۶	۱/۲۵	۱/۱۵	۱	۱۴۰
۶۸	۵۹/۵	۵۰/۵	۴۴/۵	۱/۶	۱/۶	۱/۶	۱/۶	۴۸/۵	۴۳	۳۶	۳۲	۱/۶	۱/۶	۱/۲۵	۱/۲۵	۴۴	۳۹	۳۳	۲۸/۵	۱/۶	۱/۶	۱/۲۵	۱/۱۵	۴۰	۳۴/۵	۲۹	۲۶	۱/۶	۱/۲۵	۱/۱۵	۱/۱۵	۱۶۰

یادآوری : در مورد کابل‌های بدون حفاظ، بیشینه قطر خارجی کابل از ۰/۵ میلیمتر کاهش می‌یابد.

جدول ۱-۵: رنگبندی کابل‌های فرکانس پایین با عایق و غلاف پی - وی - سی

رنگ عایق		عناصر کابل (اجزای ساختاری)	شماره رنگ گروه (بلوک)	شماره گروه (بلوک)
سیم b	سیم a			
آبی	سفید	۱	۱	۱
نارنجی	سفید	۲		
سبز	سفید	۳		
قهوه‌ای	سفید	۴		
خاکستری	سفید	۵		
آبی	قرمز	۶	۲	
نارنجی	قرمز	۷		
سبز	قرمز	۸		
قهوه‌ای	قرمز	۹		
خاکستری	قرمز	۱۰		
آبی	مشکی	۱۱	۳	
نارنجی	مشکی	۱۲		
سبز	مشکی	۱۳		
قهوه‌ای	مشکی	۱۴		
خاکستری	مشکی	۱۵		
آبی	زرد	۱۶	۴	
نارنجی	زرد	۱۷		
سبز	زرد	۱۸		
قهوه‌ای	زرد	۱۹		
خاکستری	زرد	۲۰		
آبی	سفید - آبی	۲۱	۵	۲
نارنجی	سفید - آبی	۲۲		
سبز	سفید - آبی	۲۳		
قهوه‌ای	سفید - آبی	۲۴		
خاکستری	سفید - آبی	۲۵		
آبی	قرمز - آبی	۲۶	۶	
نارنجی	قرمز - آبی	۲۷		
سبز	قرمز - آبی	۲۸		
قهوه‌ای	قرمز - آبی	۲۹		
خاکستری	قرمز - آبی	۳۰		
آبی	مشکی - آبی	۳۱	۷	
نارنجی	مشکی - آبی	۳۲		
سبز	مشکی - آبی	۳۳		
قهوه‌ای	مشکی - آبی	۳۴		
خاکستری	مشکی - آبی	۳۵		
آبی	زرد - آبی	۳۶	۸	
نارنجی	زرد - آبی	۳۷		
سبز	زرد - آبی	۳۸		
قهوه‌ای	زرد - آبی	۳۹		
خاکستری	زرد - آبی	۴۰		

جدول ۱-۵: (ادامه)

رنگ عایق		عناصر کابل (اجزای ساختاری)	شماره رنگ گروه (بلوک)	شماره گروه (بلوک)
سیم b	سیم a			
آبی	سفید - نارنجی	۴۱	۹	۳
نارنجی	سفید - نارنجی	۴۲		
سبز	سفید - نارنجی	۴۳		
قهوه‌ای	سفید - نارنجی	۴۴		
خاکستری	سفید - نارنجی	۴۵		
آبی	قرمز - نارنجی	۴۶	۱۰	
نارنجی	قرمز - نارنجی	۴۷		
سبز	قرمز - نارنجی	۴۸		
قهوه‌ای	قرمز - نارنجی	۴۹		
خاکستری	قرمز - نارنجی	۵۰		
آبی	مشکی - نارنجی	۵۱	۱۱	
نارنجی	مشکی - نارنجی	۵۲		
سبز	مشکی - نارنجی	۵۳		
قهوه‌ای	مشکی - نارنجی	۵۴		
خاکستری	مشکی - نارنجی	۵۵		
آبی	زرد - نارنجی	۵۶	۱۲	
نارنجی	زرد - نارنجی	۵۷		
سبز	زرد - نارنجی	۵۸		
قهوه‌ای	زرد - نارنجی	۵۹		
خاکستری	زرد - نارنجی	۶۰		
آبی	سفید - سبز	۶۱	۱۳	
نارنجی	سفید - سبز	۶۲		
سبز	سفید - سبز	۶۳		
قهوه‌ای	سفید - سبز	۶۴		
خاکستری	سفید - سبز	۶۵		
آبی	قرمز - سبز	۶۶	۱۴	
نارنجی	قرمز - سبز	۶۷		
سبز	قرمز - سبز	۶۸		
قهوه‌ای	قرمز - سبز	۶۹		
خاکستری	قرمز - سبز	۷۰		
آبی	مشکی - سبز	۷۱	۱۵	
نارنجی	مشکی - سبز	۷۲		
سبز	مشکی - سبز	۷۳		
قهوه‌ای	مشکی - سبز	۷۴		
خاکستری	مشکی - سبز	۷۵		
آبی	زرد - سبز	۷۶	۱۶	
نارنجی	زرد - سبز	۷۷		
سبز	زرد - سبز	۷۸		
قهوه‌ای	زرد - سبز	۷۹		
خاکستری	زرد - سبز	۸۰		

جدول ۱-۵: (ادامه)

رنگ عایق		عناصر کابل (اجزای ساختاری)	شماره رنگ گروه (بلوک)	شماره گروه (بلوک)
سیم b	سیم a			
آبی	سفید - قهوه‌ای	۸۱	۱۷	۵
نارنجی	سفید - قهوه‌ای	۸۲		
سبز	سفید - قهوه‌ای	۸۳		
قهوه‌ای	سفید - قهوه‌ای	۸۴		
خاکستری	سفید - قهوه‌ای	۸۵		
آبی	قرمز - قهوه‌ای	۸۶	۱۸	
نارنجی	قرمز - قهوه‌ای	۸۷		
سبز	قرمز - قهوه‌ای	۸۸		
قهوه‌ای	قرمز - قهوه‌ای	۸۹		
خاکستری	قرمز - قهوه‌ای	۹۰		
آبی	مشکی - قهوه‌ای	۹۱	۱۹	
نارنجی	مشکی - قهوه‌ای	۹۲		
سبز	مشکی - قهوه‌ای	۹۳		
قهوه‌ای	مشکی - قهوه‌ای	۹۴		
خاکستری	مشکی - قهوه‌ای	۹۵		
آبی	زرد - قهوه‌ای	۹۶	۲۰	
نارنجی	زرد - قهوه‌ای	۹۷		
سبز	زرد - قهوه‌ای	۹۸		
قهوه‌ای	زرد - قهوه‌ای	۹۹		
خاکستری	زرد - قهوه‌ای	۱۰۰		
آبی	سفید - خاکستری	۱۰۱	۲۱	
نارنجی	سفید - خاکستری	۱۰۲		
سبز	سفید - خاکستری	۱۰۳		
قهوه‌ای	سفید - خاکستری	۱۰۴		
خاکستری	سفید - خاکستری	۱۰۵		
آبی	قرمز - خاکستری	۱۰۶	۲۲	
نارنجی	قرمز - خاکستری	۱۰۷		
سبز	قرمز - خاکستری	۱۰۸		
قهوه‌ای	قرمز - خاکستری	۱۰۹		
خاکستری	قرمز - خاکستری	۱۱۰		
آبی	مشکی - خاکستری	۱۱۱	۲۳	
نارنجی	مشکی - خاکستری	۱۱۲		
سبز	مشکی - خاکستری	۱۱۳		
قهوه‌ای	مشکی - خاکستری	۱۱۴		
خاکستری	مشکی - خاکستری	۱۱۵		
آبی	زرد - خاکستری	۱۱۶	۲۴	
نارنجی	زرد - خاکستری	۱۱۷		
سبز	زرد - خاکستری	۱۱۸		
قهوه‌ای	زرد - خاکستری	۱۱۹		
خاکستری	زرد - خاکستری	۱۲۰		

یادآوری ۱: در صورتی که در عناصر کابل سیم‌های c، d و e نیز موجود باشد باید به وسیله رنگ‌های

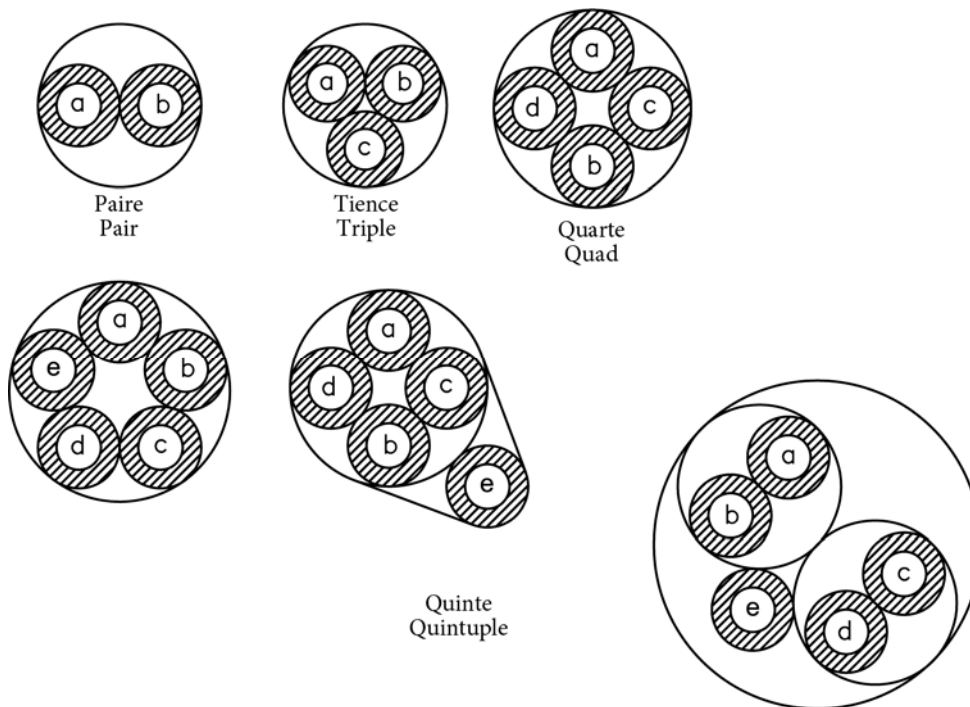
زیر مشخص شود: c = فیروزه‌ای، d = بنفش و e = نارنجی - سبز

یادآوری ۲: رنگ‌هایی که با حروف درشت نوشته شده است به عنوان «رنگ پایه» شناخته می‌شود مگر

این که به صورت رنگ تزریقی دوگانه باشد: a = رنگ تزریقی، b = رنگ پوششی.

جدول ۱-۶: رنگ‌بندی گروه‌های کابل با استفاده از پوشش ماریچی باز در کابل‌های گروهی

شماره	۱	۲	۳	۴	۵
رنگ	آبی	نارنجی	سبز	قهوه‌ای	خاکستری
شماره	۶	۷	۸	۹	۱۰
رنگ	سفید	قرمز	مشکی	زرد	بنفش



شکل ۱-۲: ترتیب قرار گرفتن هادی‌های عایق‌دار در عناصر کابل

۳-۱-۴-۱ موارد کاربرد

کابل‌های هوایی فرکانس پایین با عایق و غلاف پی - وی - سی ممکن است در تاسیسات تلفنی داخل ساختمان‌ها و مراکز تلفن به صورت نصب ثابت در روی دیوار یا داخل لوله و یا روی سینی کابل مورد استفاده قرار گیرد. این نوع کابل‌ها در صورتی که دارای حفاظ باشد ممکن است در مواردی که حفاظت الکتروستاتیکی مطرح باشد نیز در موارد نامبرده به کار رود. کاربرد این قبیل کابل‌ها در خارج از ساختمان فقط به صورت نصب بر روی دیوار مجاز بوده و مصرف آن در زیر زمین مجاز نخواهد بود. این گونه کابل‌ها که باید برابر استانداردهای 2 و ISIRI 463-1 (تجدید نظر اول) طراحی و ساخته شده باشد همچنین ممکن است علاوه بر استفاده در تجهیزات مخابراتی در تجهیزات انتقال داده‌ها و تجهیزات پردازش داده‌ها نیز مورد استفاده قرار گیرد.

۲-۲-۴-۱ مشخصات کابل‌های هوایی مهاردار**۱-۲-۴-۱ استاندارد ساخت**

کابل‌های فرکانس پایین مهاردار که فاقد ماده پرکننده بوده و دارای هادی مسی، عایق یکپارچه و غلاف ضد رطوبت پلی‌اولفین، حفاظ الکتروستاتیکی با سیم اتصال زمین و مهار از سیم‌های فولادی گالوانیزه می‌باشد باید برابر استانداردهای زیر یا یکی از استانداردهای معتبر و شناخته شده بین‌المللی طراحی، ساخته و مورد آزمون قرار گیرد.

الف - کابل‌های فرکانس پایین با عایق پلی‌اولفین و غلاف پلی‌اولفین مقاوم در برابر نفوذ رطوبت قسمت اول: الزامات و جزییات عمومی طراحی

ISIRI 7738-1

ب - IEC 60708 ed1 (0-2005 - 06) : Low - frequency cables with polyolefin insulation and moisture barrier polyolefin sheath

۲-۲-۴-۱ مشخصات فنی و ساختمان کابل

برای مشخصات فنی و ساختمان کابل‌های هوایی مهاردار به بند ۱-۵-۲ نگاه کنید.

۳-۲-۴-۱ انواع و موارد کاربرد

کابل‌های هوایی مهاردار ممکن است در شبکه‌های تلفن محلی برای نصب بر روی پایه‌ها مورد استفاده قرار گیرد. این نوع کابل‌ها ممکن است در انواع A - 2Y (St) 2Y - T و A¹ و

۱- حروف شناسایی کابل :

A- کابل ممکن است در خارج از ساختمان مورد استفاده قرار گیرد.

2Y - عایق با غلاف از ماده پلی‌اتیلن.

(St) - حفاظ الکتروستاتیکی.

T - مهاردار

A - 2Y (L) 2Y - T به صورت عناصر دو سیمه یا چهارسیمه تابیده به یکدیگر، با هادی‌های عایق‌دار به قطرهای مختلف مانند ۰/۴، ۰/۵، ۰/۶ یا ۰/۸ میلی‌متر با شمار زوج‌های تا حداکثر ۲۰۰ و با ظرفیت خازنی کم یا زیاد، طبق رنگ‌بندی استاندارد ساخته شود.

۵-۱ کابل‌های زمینی

کابل زمینی تلفن کابلی است که ممکن است مستقیماً در زمین دفن و یا در داخل کانال نصب شود. در این‌گونه کابل‌ها هسته کابل ممکن است با هوا پر شود که در این‌صورت کابل «گازی»^۲ یا «پر نشده» نامیده می‌شود و یا این که هسته با یک ماده پرکننده آب‌بندی شود که به این نوع کابل «پر شده» یا «ژله فیلد» اطلاق می‌شود. کابل‌های زمینی برحسب مورد مصرف ممکن است زره‌دار و یا بدون زره تولید گردد.

۱-۵-۱ استاندارد ساخت

کابل‌های فرکانس پایین زمینی شامل پرنشده یا ایرکور و پر شده یا ژله‌فیلد و هوایی مهاردار، که دارای هادی مسی، عایق یکپارچه یا سلولی پلی‌اولفین و غلاف پلی‌اولفین مقاوم رطوبت (مانند پلی‌اتیلن) می‌باشد باید برابر استانداردهای ISIRI 7738-1 یا IEC 60708 ed.1-2005-06 یکی از استانداردهای بین‌المللی معتبر و مشابه و یا توصیه‌های ITU-T طراحی، ساخته و مود آزمون قرار گیرد.

۲-۵-۱ مشخصات فنی و ساختمان کابل

ساختمان کابل و مهم‌ترین مشخصات فنی آن برابر استاندارد IEC 60708 ed1-2005-06 به شرح زیر است :

۱-۲-۵-۱ هادی

- هادی باید از یک رشته سیم مسی نرم با مقطع گرد و قطر حداقل ۰/۴ میلی‌متر، و کیفیت یکنواخت بوده و دارای مشخصات مندرج در نشریه استاندارد IEC 60028 باشد.
- هادی معمولاً باید یک‌تکه باشد لیکن در موارد لزوم اتصال هادی‌ها در صورتی مجاز خواهد بود که استقامت کششی محل اتصال از ۹۰ درصد استقامت کششی هادی یک‌تکه کمتر نباشد.

۱- حروف شناسایی کابل :

A- کابل ممکن است در خارج از ساختمان مورد استفاده قرار گیرد.

۲Y - عایق یا غلاف از ماده پلی‌اتیلن.

(L) - نوار آلومینیوم پوشیده از پلی‌اتیلن.

T - مهاردار

- مقاومت الکتریکی هادی در حرارت ۲۰ درجه سانتیگراد نباید از مقادیر ارایه شده در جدول ۷-۱ بیشتر باشد.

جدول ۷-۱: پیشینه مقاومت هادی کابل‌های فرکانس پایین با عایق و غلاف پلی‌اولفین

میانگین مقاومت نمونه‌ها (اهم بر کیلومتر)	مقاومت نمونه (اهم بر کیلومتر)	قطر هادی (میلیمتر)
۱۴۴	۱۵۰	۰/۴
۹۲/۱	۹۶	۰/۵
۶۳/۹	۶۶/۶	۰/۶
۳۵/۳	۳۶/۸	۰/۸

- ازدیاد طول نسبی هادی لخت تحت کشش در زمان پاره‌شدن نباید از مقادیر زیر کمتر باشد :
- هادی‌های دارای قطر ۰/۴ میلیمتر ۱۰ درصد
- هادی‌های دارای قطر بیش از ۰/۴ میلیمتر ۱۵ درصد

۲-۲-۵-۱ عایق

- هادی باید با عایق پلی‌اولفین یکپارچه یا اسفنجی یا هر ترکیبی از آن دو پوشانده و دارای ضخامتی باشد که کابل تکمیل شده با شرایط الکتریکی و مکانیکی تعیین شده مطابقت کند.
- در مورد عایق اسفنجی، حفره‌های بوجود آمده در اثر فرآیند انبساط باید به‌طور یکنواخت توزیع شده و مستقل از یکدیگر باشد.
- جنس عایق باید از نوع ترموپلاستیک ترکیبی خام مانند پلی‌اتیلن یا پلی‌پروپیلین باشد.
- رنگ عایق باید با مشخصات مندرج در استاندارد IEC 60304 مطابقت نماید.
- میزان جمع‌شدگی عایق نمونه ۲۰۰ میلیمتری هنگامی که بر طبق بند ۱۰ از استاندارد IEC 60811-1-3 مورد آزمون قرار می‌گیرد نباید از ۵ درصد تجاوز نماید.
- میزان کشیدگی نمونه‌های لوله‌ای در زمان پاره شدن با استفاده از روش آزمون مندرج در بند ۹-۱ از استاندارد IEC 60811-1-1 نباید از ۳۰۰ درصد کمتر باشد.
- عایق باید از نظر شرایط پایدار حرارتی و محیطی برابر بند ۶ از استاندارد IEC 60708 ed1 مورد آزمون قرار گیرد.
- میزان مقاومت عایق در ۲۰ درجه سانتیگراد نباید از مقادیر زیر کمتر باشد.
- برای کابل‌های پر شده ۱۵۰۰ مگا اهم کیلومتر
- برای کابل‌های پر نشده ۵۰۰۰ مگا اهم کیلومتر

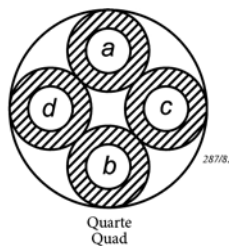
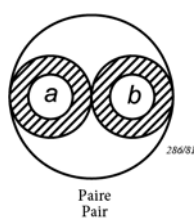
- استقامت دی‌الکتریک در برابر اعمال برق مستقیم (با برق متناوب برابر با $\frac{V_{d.c}}{\sqrt{2}}$ باید در شرایط مندرج در جدول ۸-۱ کنترل شود.

جدول ۸-۱: استقامت دی‌الکتریک عایق

هادی به حفاظ		هادی به هادی		نوع عایق
استقامت دی‌الکتریک	مدت آزمون	استقامت دی‌الکتریک	مدت آزمون	
۶ کیلوولت ۳ کیلوولت	۳ ثانیه ۶۰ ثانیه	۲ کیلوولت ۱ کیلوولت	۳ ثانیه ۶۰ ثانیه	یکپارچه
۲ کیلوولت ۱ کیلوولت	۳ ثانیه ۶۰ ثانیه	۱ کیلوولت ۰/۵ کیلوولت	۳ ثانیه ۶۰ ثانیه	اسفنجی یا سلولی

۳-۲-۵-۱ عناصر کابل

- هر عنصر کابل به صورت یکی از اشکال زیر خواهد بود:
- عنصر دوتایی شامل دو هادی عایق‌دار تابیده به یکدیگر که به ترتیب با عناوین سیم a و سیم b مشخص می‌شود یا
 - عنصر چهارتایی مرکب از چهار هادی عایق‌دار تابیده به یکدیگر به ترتیب با نام‌های سیم a، سیم b، سیم c و سیم d مشخص می‌شود.
- بیشینه گام تاب عناصر ۱۵۰ میلی‌متر باید در نظر گرفته شود.
- ترتیب قرار گرفتن هادی‌های عایق‌دار در عناصر کابل برابر شکل ۳-۱ خواهد بود.



شکل ۳-۱: ترتیب قرار گرفتن هادی‌های عایق‌دار در عناصر کابل

یادآوری - تولید عناصری با تاب متغیر ممکن است به ایجاد طول تابی بیش از حد تعیین شده در برخی قسمت‌ها شود که قابل قبول خواهد بود.

۴-۲-۵-۱ دسته‌بندی عناصر

- عناصر کابل‌ها باید براساس گروه‌های پایه به گونه‌ای دسته‌بندی شود که مجموع آن یک ترکیب معمول کابل متشکل از شمار زوج‌های مورد لزوم باشد
- گروه‌های پایه ممکن است از ۱۰ زوج یا پنج عنصر چهارسیمه و یا ۲۵ زوج یا ۲۵ عنصر چهارسیمه تشکیل شود.

۵-۲-۵-۱ سیستم رنگ‌بندی

رنگ‌بندی کابل‌ها برابر سیستم ارایه شده د جدول بند ۱-۵-۳ خواهد بود.

۶-۲-۵-۱ ماده پرکننده

- در کابل‌های پر شده با ژله‌فیلد، به منظور جلوگیری از نفوذ آب به درون هسته باید فواصل و درزهای موجود درون آن به وسیله ماده مناسبی به‌طور پیوسته پر شود. ماده پرکننده باید با دیگر اجزای کابل سازگار باشد. این سازگاری باید به وسیله روش‌های زیر مورد آزمون قرار گیرد:
- مقدار جدایی روغن از ماده پرکننده باید با شرایط مندرج در بند ۵ از استاندارد IEC 60811-5-1 مطابقت نماید.
- نقطه ذوب (drop point) باید از ۷۰ درجه سانتیگراد کمتر باشد. تعیین نقطه ذوب باید با شرایط مندرج در بند ۴ از استاندارد IEC 60811-5-1 مطابقت نماید.
- ماده پرکننده باید از نظر وجود ترکیبات خورنده برابر بند ۸ از استاندارد IEC 60811-5-1 مورد آزمون قرار گیرد.

۷-۲-۵-۱ پوشش هسته

هسته کابل باید به وسیله یک لایه حفاظتی مانند یک یا چند نوار به صورت طولی یا ماریچی پوشیده شود.

۸-۲-۵-۱ غلاف و حفاظ الکتروستاتیک

- غلاف کابل باید از جنس پلی‌اتیلن با لایه آلومینیوم ضد رطوبت باشد که برای کابل‌های زمینی و هوایی مناسب خواهد بود.
- برای کابل‌های هوایی مهاردار ساختمان غلاف باید به صورت عدد لاتین (8) باشد.

- کابل‌های دارای غلاف مدور نیز ممکن است به عنوان کابل هوایی مورد استفاده قرار گیرد.
- نوار آلومینیوم مورد مصرف در این نوع کابل‌ها باید حداقل در یک طرف با قشری از ماده پلیمر اندود گردد. در مواردی که از نوار آلومینیوم بدون لایه پلیمر استفاده می‌شود حداقل ضخامت آن باید $0/15$ میلیمتر باشد.
- پلی‌اتیلن مورد مصرف باید دارای حداقل ۲ درصد کربن سیاه باشد.
- نوار آلومینیومی باید با حداقل همپوشانی ۶ میلیمتر به صورت طولی با ۲۰ درصد سطح پیرامونی هسته، هر کدام که کمتر باشد به کار برده شود.
- بخش پلی‌اتیلن غلاف باید به قشر پلیمر نوار آلومینیومی چسبیده و غلاف حفاظتی به‌طور محکم بر روی هسته قرار گیرد.
- در کابل‌های مهار سرخود بخش پلی‌اتیلن غلاف باید مهار و هسته کابل را به‌گونه‌ای بپوشاند که ساختمان آن به صورت عدد لاتین (8) درآمده و در آن مهار به موازات هسته کابل، اما مجاز آن قرار گیرد.
- غلاف باید دارای استقامت مکانیکی و شکل‌پذیری کافی باشد. مطابقت باید بر روی نمونه‌هایی از غلاف پس از برداشتن نوار آلومینیومی و با اندازه‌گیری استقامت کششی و ازدیاد طول در نقطه پارگی با روش تعیین شده در بند فرعی ۹-۲ از استاندارد IEC 60811-1-1 بررسی شود. میانه مقادیر استقامت کششی اندازه‌گیری شده نباید کمتر از مقادیر زیر باشد:
 - در مورد پلی‌اتیلن با چگالی کم یا متوسط، ۱۰ نیوتن بر میلیمتر مربع
 - در مورد پلی‌اتیلن با چگالی زیاد، $16/5$ نیوتن بر میلیمتر مربع
- میانه مقادیر اندازه‌گیری شده ازدیاد طول در نقطه پارگی نباید کمتر از مقادیر زیر باشد:
 - در مورد پلی‌اتیلن با چگالی کم یا متوسط، ۳۵۰ درصد
 - در مورد پلی‌اتیلن با چگالی زیاد، ۳۰۰ درصد
- نیروی لازم برای جداکردن نوار آلومینیوم از پلی‌اتیلن نباید از $0/8$ نیوتن در هر میلیمتر عرض قطعه مورد آزمون کمتر باشد (به بند ۳-۳-۵ از استاندارد IEC 60708 ed.1 نگاه کنید).
- غلاف کابل باید در برابر ولتاژ آزمون جرقه حداقل $8 \text{ kV}_{\text{rms}}$ یا $12 \text{ kV}_{\text{dc}}$ استقامت نماید.
- در کابل‌های پرنشده غلاف کابل‌های باید در برابر فشار گاز درونی برابر با ۵۰ تا ۱۰۰ کیلو پاسکال برای مدت ۲ ساعت مقاومت کند.
- کابل‌های پرنشده یا ژله‌فیلد باید از نظر عدم نفوذ آب به درون کابل برابر روش F5B از استاندارد IEC 60794-1-2 مورد آزمون قرار گیرد.

- مشخصه‌های مکانیکی غلاف باید در طول مدت کاربری عادی به قدر کافی ثابت بماند. این امر با تعیین ازدیاد طول در نقطه پارگی براساس بند فرعی ۹-۲ از استاندارد IEC 60811-1-1 پس از آزمون کهنگی در 2 ± 100 درجه سلیوس برای ۱۰ شبانه‌روز براساس بند فرعی ۸-۱ از استاندارد IEC 60811-1-2 بررسی می‌شود.
- میانه مقادیر ازدیاد طول در نقطه پارگی نباید کمتر از ۳۰۰ درصد باشد.
- غلاف پلی اتیلن باید حاوی $0.5 \pm 2/5$ درصد کربن سیاه با پراکندگی مناسب باشد. میزان کربن سیاه (black carbon) باید براساس روش تعیین شده در بند ۱۱ از استاندارد IEC 60811-4-1 اندازه‌گیری شود.
- مقاومت غلاف در برابر ترک‌خوردگی ناشی از تنش محیطی باید با الزامات تعیین شده در بند ۸ از استاندارد IEC 60811-4-1، روش B، مطابقت نماید.

۹-۲-۵-۱ شرایط خازنی

- ظرفیت خازنی بین سیم‌های عایق‌دار نباید از مقادیر ارایه شده در جدول ۹-۱ تجاوز کند.
- ناموازنه خازنی بین روج‌ها در هر ۵۰۰ متر از طول کابل نباید از مقادیر جدول ۱۰-۱ تجاوز کند.

جدول ۹-۱: ظرفیت خازنی متقابل کابل‌ها

بیشینه تکی (nf/km)	بیشینه متوسط (nf/km)	سطح خازنی، شمار زوج‌ها و عناصر چهارتایی در کابل
۶۴	۵۵	ظرفیت خازنی زیاد: ۱- ۲۰ زوج یا ۱۰ عنصر چهارتایی یا بیشتر
۶۴	-	۲- کمتر از ۲۰ زوج یا ۱۰ عنصر چهارتایی
۴۹	۴۲	ظرفیت خازنی کم: ۱- ۲۰ زوج یا ۱۰ عنصر چهارتایی یا بیشتر
۴۹	-	۲- کمتر از ۲۰ زوج یا ۱۰ عنصر چهارتایی

- ظرفیت خازنی باید برابر روش مندرج در بند فرعی 5.4 از استاندارد IEC 60189-1 اندازه‌گیری شود.

جدول ۱-۱۰: بیشینه ناموازنه خازنی کابل‌های

۹۵ درصد مقادیر (بیکوفاراد)		مقدار منفرد (بیکوفاراد)		
۰/۸ میلیمتر	۰/۴، ۰/۵ و ۰/۶ میلیمتر	۰/۸ میلیمتر	۰/۴، ۰/۵ و ۰/۶ میلیمتر	
۱۰۰	۱۵۰	۱۶۰	۲۵۰	زوج به زوج
۳۰۰	۵۰۰	۵۰۰	۸۰۰	پهلو به پهلو
۱۰۰۰		۱۷۰۰		زوج به زمین
۱۰۰۰		۱۷۰۰		پهلو به زمین

- بیشینه ناموازنه خازنی باید برابر روش مندرج در بند فرعی 5.5 از استاندارد IEC 60189-1 اندازه‌گیری شود.

۱-۲-۵-۱۰ سیم مهار

- در کابل‌های هوایی مهار سرخود، سیم مهار باید از شماری سیم فولادی گالوانیزه بدون پیچش با کمینه استقامت کششی مندرج در جدول ۱-۱۱ تشکیل شود.
- هر یک از سیم‌ها باید برابر استاندارد ISO 146D دارای پوششی از فلز روی برابر با حداقل ۷۰ گرم در هر مترمربع باشد.

جدول ۱-۱۱: مقاومت کششی مهار

کمینه مقاومت کششی مهار کیلو نیوتن	بیشینه قطر کلی هسته عایق‌بندی شده کابل Dmax میلیمتر
۶	$D_{max} < 10$
۱۲/۵	$10 \leq D_{max} < 20$
۱۶	$20 \leq D_{max} < 30$
۲۲/۵	$30 \leq D_{max} < 40$

۱-۲-۵-۱۱ مشخصات انتقال دیجیتال Digital Transmission Characteristics

در مواردی که این‌گونه کابل‌ها برای ارتباطات دیجیتال مورد استفاده قرار می‌گیرد، مشخصات آن شامل موارد زیر باید با ضوابط و معیارهای ارایه شده در بند فرعی ۷-۸ از استاندارد IEC 60708-2005, 06 مطابقت نماید:

- میزان میرایی یا تضعیف (attenuation)
- مقادیر هم‌شنوایی انتهایی نزدیک (Near End Crosstalk [NEXT])

- مقادیر سطح برابری همشنوایی انتهایی دور
(Equal Level Far – end Crosstalk [ELFEXT])
 - مجموع اتلاف قدرت همشنوایی
(Power Sum (PS) of crosstalk loss)
 - مشخصه امپدانس (characteristic impedance)
 - سرعت پخش (velocity of propagation)
- حداقل مشخصات انتقال در جدول ۱-۱۲ ارایه شده است.

جدول ۱-۱۲: حداقل مشخصات انتقال

حداقل PS ELFEXT دسی بل در یک کیلومتر	حد اقل PSNEXT دسی بل (dB)	حداقل ELFEXT دسی بل در یک کیلومتر	حد اقل NEXT دسی بل (dB)	فرکانس کیلوهرتز (KHZ)
۵۴	۴۹	۵۸	۵۲	۱۵۰
۴۸	۴۵	۵۲	۴۸	۳۰۰
۳۸	۳۷	۴۲	۴۰	۱۰۰۰

۱-۲-۵-۱ زره کابل

به منظور افزایش استقامت مکانیکی کابل در برابر آسیب‌های ناشی از جوندها و حشرات موذی، و ارتقاء سطح حفاظتی آن در برابر اختلال الکترو مغناطیسی و برق آذرخش، ممکن است از زره کابل بر روی غلاف استفاده شود، مسلح نمودن کابل ممکن است با استفاده از نوار یا سیم‌های فلزی و یک لایه حفاظتی انجام شود.

۱-۲-۵-۱ بستن انتهای کابل

به منظور جلوگیری از نفوذ رطوبت به درون کابل، انتهایی دو سر کابل‌های کامل شده باید پس از اتمام بازرسی و انجام آزمون‌های پذیرش به‌طور کامل بسته شود.

۱-۳-۵-۱ سیستم رنگ‌بندی کابل‌های فرکانس پایین با عایق پلی‌اولفین و غلاف ضد رطوبت پلی‌اولفین

سیستم رنگ‌بندی این نوع کابل‌ها براساس استاندارد IEC 60708 ed.1-05 به شرح زیر است :

۱-۳-۵-۱ گروه‌های پایه، زیر گروه‌ها و کابل‌ها تا ۱۰۰ زوجی یا ۱۰۰ عنصر چهارتایی

به منظور تشخیص زوج‌ها یا چهار سیمه‌ها در هر کابل، سه طرح رنگ‌بندی با گروه‌ها یا زیرگروه‌های متفاوت به شرح زیر مورد استفاده قرار می‌گیرد.

۱-۵-۳-۱- زیرگروه‌های حاوی ده زوج یا پنج عنصر چهارتایی

هر یک از زوج‌ها یا عناصر چهارسیمه در زیرگروه‌های حاوی ده زوج یا پنج عنصر چهارسیمه باید به وسیله رنگ عایق هر یک از هادی‌ها برابر جدول رنگ‌بندی ۱-۱۳ مشخص شود. در مواردی که کابل‌های ۵۰ زوج (۲۵ عنصر چهارسیمه) یا ۱۰۰ زوج (۵۰ عنصر چهارسیمه) از زیرگروه‌های حاوی ده زوج یا پنج عنصر چهارسیمه تشکیل می‌شود، زیرگروه‌ها باید به وسیله رنگ‌بند نخ‌ی یا نواری که بر روی آن بسته می‌گردد، برابر جدول رنگ‌بندی ۱-۱۴ مشخص شود.

جدول ۱-۱۳: رنگ‌بندی زوج‌ها در زیرگروه‌های پایه ۱۰ زوج یا پنج عنصر چهارسیمه

ده زوج

رنگ عایق		شماره زوج
سیم B	سیم A	
آبی	سفید	۱
نارنجی	سفید	۲
سبز	سفید	۳
قهوه‌ای	سفید	۴
خاکستری	سفید	۵
آبی	قرمز	۶
نارنجی	قرمز	۷
سبز	قرمز	۸
قهوه‌ای	قرمز	۹
خاکستری	قرمز	۱۰

پنج عنصر چهارسیمه

رنگ عایق				شماره زوج
سیم D	سیم C	سیم B	سیم A	
بنفش	فیروزه‌ای	آبی	سفید	۱
بنفش	فیروزه‌ای	نارنجی	سفید	۲
بنفش	فیروزه‌ای	سبز	سفید	۳
بنفش	فیروزه‌ای	قهوه‌ای	سفید	۴
بنفش	فیروزه‌ای	خاکستری	سفید	۵

۲-۱-۳-۵-۱ گروه‌های پایه حاوی ۲۵ زوج

هر یک از زوج‌ها در گروه‌های پایه ۲۵ زوج باید به وسیله رنگ عایق هر یک از هادی‌ها برابر جدول رنگ‌بندی ۱-۱۵ مشخص شود.

در مواردی که کابل‌های ۵۰ یا ۱۰۰ زوج حاوی گروه‌های پایه ۲۵ زوج می‌باشد. گروه‌های پایه باید به وسیله رنگ‌بند نخ‌ی یا نواری، که بر روی گروه‌های مزبور بسته می‌شود برابر جدول رنگ‌بندی ۱-۱۶ مشخص گردد.

۳-۱-۳-۵-۱ گروه‌های پایه حاوی ۲۵ عنصر چهارسیمه

در گروه‌های پایه حاوی ۲۵ عنصر چهارسیمه، رنگ عایق هادی‌های هر یک از عناصر باید برابر جدول رنگ‌بندی ۱-۱۷ مشخص شود.

در مواردی که کابل‌های حاوی ۵۰ عنصر چهارسیمه (۱۰۰ زوج) و ۱۰۰ عنصر چهارسیمه (۲۰۰ زوج) از گروه‌های پایه ۲۵ عنصر چهارسیمه تشکیل می‌شود، گروه‌های پایه باید به وسیله رنگ‌بند نخ‌ی یا نواری که بر روی گروه‌های مزبور بسته می‌شود برابر جدول ۱-۱۶ مشخص گردد.

۲-۳-۵-۱ کابل‌های حاوی بیش از ۱۰۰ زوج یا ۱۰۰ عنصر چهارسیمه

در این‌گونه کابل‌ها، گروه‌های پایه باید در لایه‌های هم‌مرکز قرار داده شده و ترجیحاً به وسیله رنگ‌بند نخ‌ی یا نواری که بر روی آن بسته می‌شود مشخص گردد. شناسایی این نوع کابل‌ها همچنین ممکن است با استفاده از بندهای شماره‌گذاری شده نیز انجام شود.

۱-۲-۳-۵-۱ سیستم شناسایی گروه‌های پایه با استفاده از گروه‌های نشانه و یا مرجع

در هر لایه کابل، گروه نشانه باید به وسیله بندهای قرمز رنگ، گروه مرجع به وسیله بندهای سبزرنگ و گروه‌های دیگر به وسیله بندهایی با تباین رنگ یا با رنگ‌های طبیعی مشخص شود. گروه‌های نشانه و مرجع باید در جوار یکدیگر بوده و جهت شمارش گروه‌ها در لایه‌های مختلف کابل باید یکسان باشد.

۲-۲-۳-۵-۱ سیستم شناسایی گروه‌های پایه با استفاده از گروه‌های نشانه

در هر لایه کابل گروه پایه نشانه به وسیله بندهای قرمز رنگ مشخص خواهد شد و دیگر گروه‌ها به وسیله بندهایی با رنگ‌های مابین یا طبیعی مشخص می‌گردد.

۱-۵-۳-۲-۳ سیستم رنگ‌بندی کامل برای کابل‌های بزرگتر از ۱۰۰ زوج حاوی گروه‌های پایه ۲۵ زوج هر یک از گروه‌های پایه ۲۵ زوج در کابل‌های بزرگتر از ۱۰۰ زوج باید به وسیله رنگ‌بند نخی یا نواری که بر روی گروه‌های مزبور بسته می‌شود برابر جدول ۱-۱۸ مشخص گردد.

۱-۵-۳-۲-۴ سیستم رنگ‌بندی کامل برای کابل‌های دارای بیش از ۱۰۰ زوج یا ۵۰ عنصر چهارسیمه حاوی گروه‌های پایه ۱۰۰ زوج (۵۰ عنصر چهارسیمه) هر یک از گروه‌های پایه ۱۰۰ زوج (۵۰ عنصر چهارسیمه) با زیرگروه‌های ۱۰ زوج یا پنج عنصر چهارسیمه یا ۲۵ عنصر چهارسیمه باید به وسیله بندی که بر روی آن بسته می‌شود برابر جدول رنگ‌بندی ۱-۱۹ مشخص گردد.

جدول ۱-۱۴ : سیستم رنگ‌بندی زیرگروه‌های پایه ۱۰ زوج یا ۵ عنصر چهارسیمه در کابل‌ها یا گروه‌های ۵۰ زوج (۲۵ عنصر چهارسیمه) و ۱۰۰ زوج (۵۰ عنصر چهارسیمه)
۱- سیستم رنگ‌بندی کامل :

رنگ‌بندها	شماره گروه پایه
آبی	۱
نارنجی	۲
سبز	۳
قهوه‌ای	۴
خاکستری	۵
سفید	۶
قرمز	۷
سیاه	۸
زرد	۹
بنفش	۱۰

۲- سیستم شناسایی زیرگروه‌های پایه با استفاده از زیرگروه‌های نشانه / مرجع در هر لایه کابل زیرگروه نشانه باید به وسیله بندهای قرمز رنگ، زیرگروه مرجع به وسیله بندهای سبز رنگ و زیرگروه‌های پایه دیگر به وسیله بندهایی با تباین رنگ یا با رنگ‌های طبیعی مشخص شود. زیرگروه‌های نشانه و مرجع در جوار یکدیگر خواهد بود و جهت شمارش زیرگروه‌ها در دو لایه کابل باید یکسان باشد.

۳- سیستم شناسایی زیرگروه‌های پایه با استفاده از زیرگروه‌های نشانه در هر لایه کابل زیرگروه پایه نشانه به وسیله بندهای قرمز رنگ مشخص خواهد شد و دیگر زیرگروه‌ها به وسیله بندهایی با تباین رنگ یا با رنگ‌های طبیعی مشخص می‌گردد.

جدول ۱-۱۵: رنگ‌بندی زوج‌ها در گروه پایه ۲۵ زوج

رنگ عایق		شماره زوج
سیم B	سیم A	
آبی	سفید	۱
نارنجی	سفید	۲
سبز	سفید	۳
قهوه‌ای	سفید	۴
خاکستری	سفید	۵
آبی	قرمز	۶
نارنجی	قرمز	۷
سبز	قرمز	۸
قهوه‌ای	قرمز	۹
خاکستری	قرمز	۱۰
آبی	سیاه	۱۱
نارنجی	سیاه	۱۲
سبز	سیاه	۱۳
قهوه‌ای	سیاه	۱۴
خاکستری	سیاه	۱۵
آبی	زرد	۱۶
نارنجی	زرد	۱۷
سبز	زرد	۱۸
قهوه‌ای	زرد	۱۹
خاکستری	زرد	۲۰
آبی	بنفش	۲۱
نارنجی	بنفش	۲۲
سبز	بنفش	۲۳
قهوه‌ای	بنفش	۲۴
خاکستری	بنفش	۲۵

جدول ۱-۱۶: رنگ‌بندی گروه‌های پایه ۲۵ زوج یا چهارسیمه در کابل‌های ۵۰ زوج

یا چهارسیمه و ۱۰۰ زوج یا چهارسیمه

شماره گروه ۲۵ زوج یا چهارسیمه	۱	۲	۳	۴
رنگ‌بندها	آبی	نارنجی	سبز	قهوه‌ای

توجه:

- ۱- به هر یک از چهار رنگ فوق، سفید نیز ممکن است افزوده شود.
- ۲- در گروه‌های چند تایی مرکب از ۵۰ یا ۱۰۰ زوج یا چهارتایی نیز ممکن است به کار برده شود.

جدول ۱-۱۷: رنگ‌بندی چهارسیمه‌ها در گروه پایه ۲۵ چهارسیمه

رنگ عایق				شماره چهارسیمه
سیم D	سیم C	سیم B	سیم A	
بنفش	فیروزه‌ای	آبی	سفید	۱
بنفش	فیروزه‌ای	نارنجی	سفید	۲
بنفش	فیروزه‌ای	سبز	سفید	۳
بنفش	فیروزه‌ای	قهوه‌ای	سفید	۴
بنفش	فیروزه‌ای	خاکستری	سفید	۵
بنفش	فیروزه‌ای	آبی	قرمز	۶
بنفش	فیروزه‌ای	نارنجی	قرمز	۷
بنفش	فیروزه‌ای	سبز	قرمز	۸
بنفش	فیروزه‌ای	قهوه‌ای	قرمز	۹
بنفش	فیروزه‌ای	خاکستری	قرمز	۱۰
بنفش	فیروزه‌ای	آبی	سیاه	۱۱
بنفش	فیروزه‌ای	نارنجی	سیاه	۱۲
بنفش	فیروزه‌ای	سبز	سیاه	۱۳
بنفش	فیروزه‌ای	قهوه‌ای	سیاه	۱۴
بنفش	فیروزه‌ای	خاکستری	سیاه	۱۵
بنفش	فیروزه‌ای	آبی	زرد	۱۶
بنفش	فیروزه‌ای	نارنجی	زرد	۱۷
بنفش	فیروزه‌ای	سبز	زرد	۱۸
بنفش	فیروزه‌ای	قهوه‌ای	زرد	۱۹
بنفش	فیروزه‌ای	خاکستری	زرد	۲۰
بنفش	فیروزه‌ای	آبی	صورتی	۲۱
بنفش	فیروزه‌ای	نارنجی	صورتی	۲۲
بنفش	فیروزه‌ای	سبز	صورتی	۲۳
بنفش	فیروزه‌ای	قهوه‌ای	صورتی	۲۴
بنفش	فیروزه‌ای	خاکستری	صورتی	۲۵

جدول ۱-۱۸: سیستم رنگ‌بندی کامل برای کابل های حاوی بیش از ۱۰۰ زوج با گروه‌های پایه ۲۵ زوج

الف - رنگ‌بندی گروه‌های پایه تا ۶۰۰ زوج

رنگ‌بندها	شماره گروه‌های پایه ۲۵ زوج	رنگ‌بندها	شماره گروه‌های پایه ۲۵ زوج
زرد - آبی	۱۶	سفید - آبی	۱
زرد - نارنجی	۱۷	سفید - نارنجی	۲
زرد - سبز	۱۸	سفید - سبز	۳
زرد - قهوه‌ای	۱۹	سفید - قهوه‌ای	۴
زرد - خاکستری	۲۰	سفید - خاکستری	۵
بنفش - آبی	۲۱	قرمز - آبی	۶
بنفش - نارنجی	۲۲	قرمز - نارنجی	۷
بنفش - سبز	۲۳	قرمز - سبز	۸
بنفش - قهوه‌ای	۲۴	قرمز - قهوه‌ای	۹
		قرمز - خاکستری	۱۰
		سیاه - آبی	۱۱
		سیاه - نارنجی	۱۲
		سیاه - سبز	۱۳
		سیاه - قهوه‌ای	۱۴
		سیاه - خاکستری	۱۵

توجه: گروه‌های چندتایی ۵۰ یا ۱۰۰ زوج نیز ممکن است به کار رود.

ب - رنگ‌بندی گروه‌های چندتایی بیش از ۶۰۰ زوج

رنگ‌بندها	گروه‌های چندتایی
سفید	۲۴ گروه اول
قرمز	۲۴ گروه دوم
سیاه	۲۴ گروه سوم
زرد	۲۴ گروه چهارم

جدول ۱-۱۹: رنگ‌بندی کابل‌های دارای بیش از ۱۰۰ زوج یا ۵۰ عنصر چهارسیمه، با زیرگروه‌های ۱۰ زوج یا پنج عنصر چهارسیمه، یا ۲۵ عنصر چهارسیمه

رنگ‌بندها	شماره گروه پایه ۱۰۰ زوج (۵۰ چهارسیمه)
آبی	۱
نارنجی	۲
سبز	۳
قهوه‌ای	۴
خاکستری	۵
سفید	۶
قرمز	۷
سیاه	۸
زرد	۹
بنفش	۱۰
سفید - آبی	۱۱
سفید - نارنجی	۱۲
سفید - سبز	۱۳
سفید - قهوه‌ای	۱۴
سفید - خاکستری	۱۵
قرمز - آبی	۱۶
قرمز - نارنجی	۱۷
قرمز - سبز	۱۸
قرمز - قهوه‌ای	۱۹
قرمز - خاکستری	۲۰

- ۶-۱ اصول و روش‌های نصب سیم‌ها و کابل‌های تلفن
- ۱-۶-۱ سیستم سیم‌کشی و کابل‌کشی هوایی داخلی
- ۱-۱-۶-۱ سیستم سیم‌کشی و کابل‌کشی تلفن در داخل ساختمان باید توسط لوله‌های مجزا یا با تقسیم‌بندی‌های جداگانه در کانال (DUCT) انجام شود.
- ۲-۱-۶-۱ حداقل فاصله بین کابل‌های هم‌ولتاژ باید به اندازه قطر کابل ضخیم‌تر مجاور پیش‌بینی شود. در صورتی که ولتاژ کابل‌های موازی متفاوت باشد حداقل فاصله بین دو کابل مجاور باید ۳۰ سانتیمتر باشد بدیهی است که کابل‌های تلفن باید در یک گروه نصب گردیده و حداقل فاصله آن از دیگر کابل‌ها برابر با فاصله یادشده (۳۰ سانتیمتر) در نظر گرفته شود.
- ۳-۱-۶-۱ در مواردی که کابل‌های مخابراتی در داخل کانال‌های پیش‌ساخته چند منظوره کشیده می‌شود، محل نصب آن باید از پیش تعیین و به‌طور جداگانه اختصاص داده شود و برای منظور دیگری نیز مورد استفاده قرار نگیرد (برای جزییات کانال‌های پیش‌ساخته چند منظوره به فصل هفتم از جلد اول، نشریه ۱-۱۱۰، تجدید نظر دوم، رجوع شود).
- ۴-۱-۶-۱ در طرح و اجرای سیستم‌های لوله‌کشی، سیم‌کشی و کابل‌کشی تلفن، تمامی ضوابط عمومی ذی‌ربط در فصل‌های اول، دوم و هفتم از نشریه ۱-۱۱۰ (تجدید نظر دوم) نیز باید رعایت شود.
- ۵-۱-۶-۱ کابل‌های مورد استفاده در سیستم تلفن باید از نوع حفاظدار و دارای یک رشته هادی مخصوص اتصال زمین باشد.
- ۶-۱-۶-۱ قطر سیم‌ها در سیستم سیم‌کشی تلفن ساختمان‌ها باید براساس محاسبه تعیین شود لیکن حداقل آن در هیچ موردی نباید از ۰/۶ میلی‌متر کمتر باشد.
- ۷-۱-۶-۱ در مواردی که کابل از داخل تجهیزات یا تاسیسات فلزی عبور می‌نماید، هر یک از سوراخ‌ها باید دارای انحنای لازم با پوشش‌های مناسب باشد تا از ایجاد خراشیدگی در کابل جلوگیری بعمل آید.
- ۸-۱-۶-۱ حداکثر تعداد کابل‌های داخل کانال، مجرا و یا لوله باید به گونه‌ای تعیین شود که کشیدن آن به آسانی میسر و بازدید یا تعویض آن نیز به سهولت امکان‌پذیر باشد. با توجه به موارد یاد شده توصیه می‌شود که قطر داخلی مجرا، کانال یا لوله مساوی یا بیشتر از ۱/۵ برابر قطر خارجی کابل یا دسته کابل‌های کشیده شده در داخل آن باشد.

۹-۱-۶-۱ کابل‌هایی که به تجهیزات متحرک وصل می‌شود باید در نقطه اتصال به دستگاه به گونه‌ای بسته و محکم شود که هیچ‌گونه نیرویی به ترمینال‌های کابل وارد نشده و از کوتاه‌شدن یا عقب‌رفتن عایق‌بندی یا غلاف کابل جلوگیری بعمل آید. در صورتی که کابل شامل هادی حفاظتی نیز باشد طول آن باید به قدری باشد که در صورت بروز نقص در وسیله بستن کابل، واردشدن نیرو به ترمینال هادی حفاظتی بعد از ترمینال‌های هادی‌های برق‌دار ممکن شود. وسیله بستن کابل باید برق‌دار نبوده و به گونه‌ای ساخته شده باشد که هیچ نوع اشکال مکانیکی در کابل بسته شده ایجاد نکند.

۱۰-۱-۶-۱ هرگونه خم‌کاری در کابل‌ها باید به گونه‌ای انجام شود که موجب صدمه و آسیب به اجزاء کابل نشود. به استثنای مواردی که به گونه‌ای دیگر در مقررات مربوط به کابل‌ها مشخص شده باشد، در تاسیسات نصب ثابت حداقل شعاع داخلی هر نوع خم به ترتیب زیر توصیه می‌شود:

الف - کابل‌های دارای روپوش فلزی (زره، غلاف سربی و هادی هم‌مرکز) $r = 9(D+d)$

ب - کابل‌های دارای غلاف آلومینیومی $r = 15D$

ج - کابل‌های دارای عایق و غلاف پلاستیکی:

- در مواردی که مسیر کابل دارای خم‌های متعدد است: $r = 20D$

- در مواردی که مسیر کابل فقط دارای یک خم است: $r = 15D$

$D =$ قطر خارجی کابل

$d =$ قطر بزرگترین هادی کابل

$r =$ حداقل شعاع داخلی هر خم

۱۱-۱-۶-۱ کلیه کابل‌های داخل و خارج ساختمان باید یک‌تکه بوده و از کاربرد دوراهی وسط خط در آن خودداری شود.

۱۲-۱-۶-۱ در مواردی که از مرکز تلفن داخلی استفاده می‌شود، اتاق مرکز تلفن باید از نظر سیستم سیم‌کشی داخلی و اتصال به خطوط تلفن شهری در محل مناسبی واقع شده و دارای ابعاد لازم برای نصب دستگاه‌های مرکز تلفن و دیگر تجهیزات جریان ضعیف باشد و برای منظور دیگری مورد استفاده قرار نگیرد.

۱۳-۱-۶-۱ در مواردی که از مرکز تلفن داخلی استفاده نمی‌شود، جعبه انشعاب اصلی تلفن (MDF) باید در محل مناسبی نصب شود که اتصال آن به جعبه تقسیم‌های داخلی و خطوط تلفن شهری به‌آسانی امکان‌پذیر باشد.

- ۱-۶-۱-۱۴ ظرفیت جعبه تقسیم‌های داخلی باید با در نظر گرفتن توسعه‌های آتی به گونه‌ای تعیین شود که برای اتصالات اضافی، محل کافی داشته و مجهز به ترمینال اتصال زمین باشد
- ۱-۶-۱-۱۵ اتصالات بین جعبه تقسیم‌های (طبقات یا مناطق توزیع) و جعبه تقسیم اصلی یا جعبه تقسیم مرکز تلفن باید به وسیله کابل حفاظدار در لوله یا مجاری کابل صورت گیرد.
- ۱-۶-۱-۱۶ سیم‌ها و کابل‌های مخابراتی که در شفت‌ها به صورت عمودی نصب می‌شود باید از نوع مقاوم حریق بوده و آتش را از طبقه‌ای به طبقه دیگر منتقل نکند مگر این که در لوله‌های غیرقابل احتراق قرار داده شود و یا این که شفت حفاظت شده بوده و در طبقات دارای آتش‌بند (جداره ضدحریق) باشد.
- ۱-۶-۱-۱۷ اتصال بین هر دستگاه تلفن و جعبه تقسیم انتهایی باید به وسیله سه رشته هادی، شامل اتصال زمین باشد. در مواردی که ساختمان فاقد مرکز تلفن داخلی باشد ممکن است از دو رشته هادی استفاده شود.
- ۱-۶-۱-۱۸ اتصال دستگاه‌های تلفن به خطوط داخلی یا خارجی ممکن است به وسیله نصب جعبه انتهایی تلفن به صورت ثابت یا با استفاده از پریش مخصوص تلفن با حداقل سه کنتاکت و چند شاخه مربوط صورت گیرد.
- ۱-۶-۱-۱۹ هادی‌های اتصال زمین سیم‌ها و کابل‌های تلفن باید از طریق یک هادی حفاظتی، ترمینال زمین جعبه اصلی تلفن یا مرکز تلفن به الکتروود اتصال زمین ساختمان متصل شود.
- ۱-۶-۱-۲۰ در مواردی که کابل‌های تلفن بر روی دیوار نصب می‌شود باید از بست‌های کائوچویی دو تکه مخصوص کابل استفاده شود به طوری که در محل‌های بست کاری، کابل مستقیماً با دیوار تماس نداشته باشد. برای نصب چند رشته کابل توصیه می‌شود که کابل‌های نامبرده به صورت موازی روی دیوار نصب گردیده و از بست‌های ریلی استفاده شود. حداقل فاصله کابل‌ها از دیوار باید حدود دو سانتیمتر در نظر گرفته شود و فاصله کابل‌ها از یکدیگر حداقل دو برابر قطر کابل مورد نظر باشد.
- ۱-۶-۱-۲۱ کابل‌هایی که به وسیله بست نصب می‌شود یا بر روی بازوهای افقی قرار داده می‌شود، باید به گونه‌ای نگهداری شود که فاصله بست‌ها یا بازوها از مقادیر زیر تجاوز نکند :
- الف - کابل‌های بدون زره فلزی 20D
- ب - کابل‌های دارای زره فلزی 35D
- D قطر خارجی کابل می‌باشد. در مورد نصب کابل‌ها به صورت قائم می‌توان به مقادیر فوق تا میزان پنجاه درصد اضافه نمود.

۱-۶-۱-۲۲ فاصله‌ای که به‌علت استفاده از بست‌های ریلی یا دوتکه بین کابل و دیوار ایجاد می‌گردد، باید در گوشه‌ها (داخلی و خارجی) با نصب دو عدد بست به فاصله ده سانتیمتر از طرفین گوشه عیناً حفظ و رعایت شود.

۱-۶-۱-۲۳ در مواردی که کابل‌های مخابراتی بر روی سینی کابل نصب می‌شود، کابل‌ها باید در نزدیکی هر محل تغییر جهت مانند سه‌راه، چهارراه یا در انتهای هر مسیر افقی یا قائم و همچنین در هر ۱۰ متر در مسیرهای افقی و در هر ۱/۵ متر در مسیرهای عمود به سینی کابل محکم شود (برای مشخصات و روش نصب سینی‌های کابل و نحوه دسترسی به کابل‌ها به بند ۷-۶-۱-۳ از فصل هفتم نشریه ۱-۱۰، تجدید نظر دوم، رجوع شود).

۱-۶-۲ نصب کابل‌های هوایی مهاردار بر روی دو یا چند تیر

۱-۶-۲-۱ در مواردی که اجرای کابل‌کشی زمینی در خارج از ساختمان در برخی مناطق شهری یا اطراف آن، پرهزینه یا به‌علت شرایط محیطی و جغرافیایی مشکل بوده و یا اینکه کابل‌ها در معرض فساد و خوردگی قرار گیرد، ممکن است از سیستم خطوط هوایی به‌صورت نصب کابل مهاردار بر روی دو یا چند تیر استفاده شود. سیستم خطوط هوایی معمولاً بین ساختمان‌ها، محل عبور راه‌آهن، کانال یا راه‌های عمومی و یا برای اماکن دورافتاده ممکن است به‌کار رود.

۱-۶-۲-۲ این‌گونه سیستم‌ها باید حتی‌المقدور به‌صورت مستقیم بوده و ارتفاع تیر با توجه به مورد و شرایط محل، میزان شکم خط (Sag) و فواصل آزاد از خطوط تا زمین تعیین شود.

۱-۶-۲-۳ به‌طور کلی پایه‌های نصب کابل‌های تلفن هوایی باید کاملاً در امتداد نیروی ثقل زمین و با استحکام کافی در زمین نصب شود به‌طوری که نیروی وارده از جانب کابل‌ها یا باد و مانند آن سبب خمش پایه نشود.

۱-۶-۲-۴ در مواردی که خطوط هوایی مخابراتی به موازات خطوط هوایی برق کشیده شده یا به‌صورت متقاطع با آن قرار می‌گیرد، فواصل خطوط نسبت به هم باید برحسب مقدار ولتاژ خطوط برق، نوع سیم یا کابل هر یک از دو سیستم از نظر عایق‌بندی، و موقعیت خطوط نسبت به یکدیگر برابر جدول ۱-۲۰ رعایت شود.

مشخصات فنی عمومی و اجرایی تاسیسات برقی جریان ضعیف ساختمان

نوع خط فشار ضعیف	نوع خط مخابراتی	حداقل فاصله عادی	حداقل فاصله اضطراری
سیم روپوش دار، کابل، سیم لخت	سیم لخت، کابل	۱/۵ متر	۱ متر
- - - -	سیم روپوش دار	۱ متر	

جدول تنظیم فاصله برای ولتاژ کمتر از ۱۰۰۰ ولت

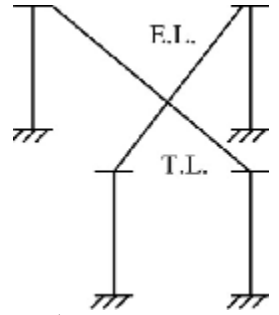
نوع خط فشار متوسط	نوع خط مخابراتی	حداقل فاصله عادی	حداقل فاصله اضطراری
کابل، سیم روپوش دار	سیم لخت، روپوش دار	۱/۵ متر	۱ متر
سیم لخت	سیم لخت، روپوش دار، کابل	۲ متر	۱/۵ متر
کابل	کابل	۲ متر	-

برای ولتاژ بالاتر از ۶۰۰۰ ولت حداقل فاصله باید ۲/۵ متر و بازا، هر ۱۰ کیلوولت ۵۰ سانتی متر به این فاصله اضافه شود

موقعی که خطوط مخابراتی بالای خطوط فشار متوسط قرار گیرد با توجه باینکه عبور دادن خطوط مخابراتی از بالای خطوط انتقال نیرو مستلزم دقت زیاد و پیش بینی های لازم و رعایت موارد ایمنی از جمله نصب شبکه های نوری در حد فاصل دو خط می باشد. لذا سعی شود که جدا از این حالت احتراز گردد.

الف: خط مخابراتی پایین تر از خط فشار ضعیف و متوسط

جدول تنظیم فاصله برای ولتاژ ۱۰۰۰ ولت تا ۶۰۰۰ ولت



حالت قطع A-

ب: خط مخابراتی بالای فشار متوسط

وضیعت خطوط مخابراتی و خطوط فشار متوسط

نوع خط فشار ضعیف	نوع خط مخابراتی	حداقل فاصله H		حداقل فاصله V	
		عادی	اضطراری	عادی	اضطراری
کابل، سیم روپوش - دار، سیم لخت	سیم لخت، کابل	۲/۵ متر	۲/۵ متر	۷۵ سانتی متر	۶۰ سانتی متر
- - - -	سیم روپوش دار	۲/۵ متر	۱/۵ متر	۶۰ سانتی متر	۵۰ سانتی متر

تنظیم فاصله برای ولتاژ کمتر از ۱۰۰۰ ولت

نوع خط فشار متوسط	نوع خط مخابراتی	حداقل فاصله H		حداقل فاصله V	
		عادی	اضطراری	عادی	اضطراری
کابل، سیم روپوش - دار، سیم لخت	کابل، سیم روپوش - دار، سیم لخت	۶ متر	۵ متر	۲/۵ متر	۲ متر

تنظیم فاصله برای ولتاژ ۱۰۰۰ ولت تا ۶۰۰۰ ولت

برای ولتاژ بالاتر از ۶۰۰۰ ولت حداقل فاصله H باید ۷ متر و بازا، هر ۱۰ کیلوولت ۵۰ سانتی متر به این فاصله اضافه شود. حداقل فاصله V باید ۲/۵ متر باشد.

ج: خط مخابراتی بالاتر از خط فشار ضعیف و متوسط قرار دارد

حالت موازی B-

H- فاصله خط فشار متوسط و خط مخابراتی از یکدیگر
V- اختلاف ارتفاع خط فشار متوسط و تلفن از یکدیگر

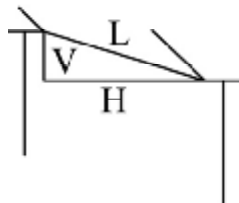
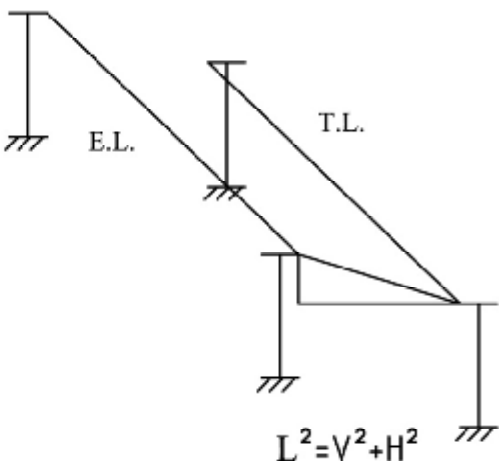
نوع خط فشار ضعیف	نوع خط مخابراتی	حداقل فاصله H		حداقل فاصله V	
		عادی	اضطراری	عادی	اضطراری
کابل، سیم روپوش - دار، سیم لخت	کابل، سیم لخت	۲/۵ متر	۲ متر	۱ متر	-
- - - -	سیم روپوش دار	۲ متر	۱/۵ متر	۱ متر	-

تنظیم فاصله برای ولتاژ کمتر از ۱۰۰۰ ولت

نوع خط فشار متوسط	نوع خط مخابراتی	حداقل فاصله H		حداقل فاصله V	
		عادی	اضطراری	عادی	اضطراری
کابل، سیم روپوش - دار، سیم لخت	کابل، سیم روپوش - دار، سیم لخت	۵ متر	۴/۵ متر	۱/۵ متر	-

تنظیم فاصله برای ولتاژ ۱۰۰۰ ولت تا ۶۰۰۰ ولت

برای ولتاژ بالاتر از ۶۰۰۰ ولت تا ۱۰ کیلوولت حداقل فاصله H باید ۶ متر و بازا، هر ۱۰ کیلوولت ۵۰ سانتی متر به این فاصله اضافه شود. حداقل فاصله V از ۲ متر کمتر نباشد.



جدول ۱-۲۰: فواصل خطوط مخابراتی و برق

۵-۲-۶-۱ نصب تیرهای فلزی ۶ و ۸ متری به شرح زیر خواهد بود :

۱-۵-۲-۶-۱ فواصل نصب تیرهای فلزی ۶ و ۸ متری باید با توجه به قطر هادی‌ها و تعداد زوج‌ها براساس جدول ۱-۲۱ تعیین شود :

جدول ۱-۲۱ : فواصل نصب تیرها با توجه به قطر هادی‌ها و تعداد زوج‌ها

قطر هادی‌ها فواصل تیرها	۰/۴ میلی‌متر	۰/۶ میلی‌متر	۰/۸ میلی‌متر
	۳۰ متر	۱۰ تا ۳۰ زوج	۱۰ تا ۳۰ زوج
۲۵ متر	۱۰ تا ۵۰ زوج	۱۰ تا ۴۰ زوج	۳۰ تا ۵۰ زوج
۲۰ متر	-	-	۷۰ تا ۱۰۰ زوج

۲-۵-۲-۶-۱ کلیه لوازم قابل نصب بر روی تیر از قبیل مقره، بست، مهار تیر و مانند آن باید قبل از قراردادن تیر در گودال بر روی آن نصب شود.

۳-۵-۲-۶-۱ عمق گودبرداری برای نصب تیر باید برابر یک ششم طول کل پایه در نظر گرفته شود (برای تیرهای شش‌متری، یک متر و برای تیرهای هشت‌متری، ۱/۲ متر) و شکل حفاری به صورت یک مکعب مستطیل یا قاعده‌ای به ابعاد ۵۰×۵۰ سانتیمتر خواهد بود به گونه‌ای که تیز با صفحه فلزی نگهدارنده‌ای که به قسمت زیرین آن جوشکاری می‌شود به آسانی قابل انتقال به درون گودال باشد.

۴-۵-۲-۶-۱ نقاط حفاری شده باید نسبت به یکدیگر در یک راستا قرار گیرد به گونه‌ای که تیرها پس از نصب در یک مسیر مستقیم نسبت به هم زاویه ایجاد نکند.

۵-۵-۲-۶-۱ تیرها باید در وسط گودال و عمود بر سطح افقی و در امتداد مسیر مستقیم قرار گرفته و اطراف پایه آن با قلوه‌سنگ (به ابعاد حداکثر ۱۰ سانتیمتر) با ارتفاع ۴۰ سانتیمتر انباشته و کوبیده شود و سپس بتن غیرمسلح با حداقل عیار ۲۵۰ کیلوگرم سیمان در مترمکعب تا سطح زمین به گونه‌ای ریخته شود که در پای تیر بتن دارای شیب ۵٪ باشد (شکل ۱-۴).

شن و ماسه مصرفی باید حتی‌الامکان از نوع دانه‌بندی شده و شسته بوده و ویژه تولید بتن باشد.

۶-۵-۲-۶-۱ پایه‌های ابتدایی و انتهایی هر خط و همچنین پایه‌هایی که در نقاط انحناء (تغییر جهت مسیر خط) قرار می‌گیرد باید با استفاده از سیم مهار کششی یا در صورت عدم امکان استفاده از آن به وسیله پشت‌بند (حایل اتکایی) مهار شود. سیم مهار پس از نصب باید به قدری محکم شود که تصویر نوک

تیر از پای آن بر روی سطح افقی زمین در جهت مهار دارای ۳۰ سانتیمتر طول باشد (شکل ۱-۵).

در مواردی که خطوط هوایی در مسیر مستقیم بیش از چهارصد متر طول داشته باشد باید دو عدد مهار جانبی در هر چهارصد متر نصب شود (در این گونه موارد تیر مهار شونده باید نسبت به سطح زمین در وضعیت عمودی قرار گیرد).

۱-۶-۲-۵-۷ هر سیم مهار شامل بست نگهدارنده مهار کابل و مهار تیر، مهار سفت کن، کلیپس (چهار عدد)، سیم مهار هفت لا، میله مهار چشمی و تاوه (صفحه نگهدارنده میله مهار) خواهد بود (شکل ۱-۶).

۱-۶-۲-۵-۸ نصب سیم مهار تیر شامل مراحل زیر است :

الف - نصب میله مهار، پس از استقرار تاوه در زمین، به گونه‌ای که زاویه آن با سطح زمین از ۶۰ درجه کمتر نباشد.

ب - نصب بست نگهدارنده در محل تغییر قطر پایه بر روی لوله‌ای که دارای قطر کمتری است (شکل ۱-۶).

ج - اتصال قلاب مهار سفت کن به بست نگهدارنده و عبور سیم مهار از قلاب چشمی آن به گونه‌ای که ۴۰ سانتیمتر از طول سیم مهار برگردان شده و با دو عدد کلیپس بزرگ محکم شود.

د - عبور سیم مهار از حلقه میله مهار و کشش و محکم نمودن آن تا حد ممکن و بستن به وسیله دو عدد کلیپس به گونه‌ای که نخستین کلیپس ۱۰ سانتیمتر از حلقه مزبور فاصله داشته و کلیپس دوم به فاصله ۲۰ سانتیمتر از آن استقرار یابد (در این مرحله نصب مهار در مسیرهای مستقیم و بیش از چهارصد متر امکان پذیر می‌شود).

ه - باز نمودن انتهای سیم مهار هفت لا و پیچاندن آن به دور سیم مهار اصلی به طور یک درمیان و به صورت چپ و راست (شش دور).

۱-۶-۲-۵-۹ نصب پشت بند یا حایل اتکایی

در مواردی که به علت محدودیت‌های مختلف امکان نصب سیم مهار وجود نداشته باشد ممکن است از یک اصله تیر پشت بند در زاویه داخلی استفاده شود (شکل ۱-۷) مراحل نصب پشت بند به شرح زیر است:

الف - اندازه گیری فاصله محل استقرار تیر پشت بند از پایه اصلی (D) با توجه به موقعیت محل.

ب - بریدن بخشی از قسمت فوقانی تیر بر اساس طول تعیین شده در جدول ۱-۲۲ با توجه به مقدار

$$\text{زاویه پ } t = 15/5 \rightarrow \frac{20/2}{1/30} \rightarrow \text{پشت بند با تیر اصلی (a).}$$

- ج - برش طولی قطعه بریده شده تیر و تقسیم آن به دو نیم‌لوله.
- د - برش سر تیر پشت‌بند متناسب با زاویه α و جوشکاری دقیق آن به یک نیم لوله با استفاده از دو قطعه تسمه بین تیر و نیمه لوله.
- ه - رنگ‌آمیزی قسمت‌های جوشکاری شده با دو لایه رنگ ضدزنگ و رنگ نهایی.
- و - آماده نمودن چاله نصب و استقرار تیر پشت‌بند در آن با توجه به مقادیر L (عمق دفن شده تیر پشت‌بند) و β (زاویه تیر پشت‌بند با سطح زمین) مندرج در جدول ۱-۲۲ و بتن‌ریزی اطراف تیر مزبور.
- ز - اتصال نیم‌لوله انتهای تیر پشت‌بند به تیر اصلی با استفاده از دو عدد بست نگهدارنده مهار تیر.

جدول ۱-۲۲: ابعاد و زوایای نصب تیر پشت‌بند

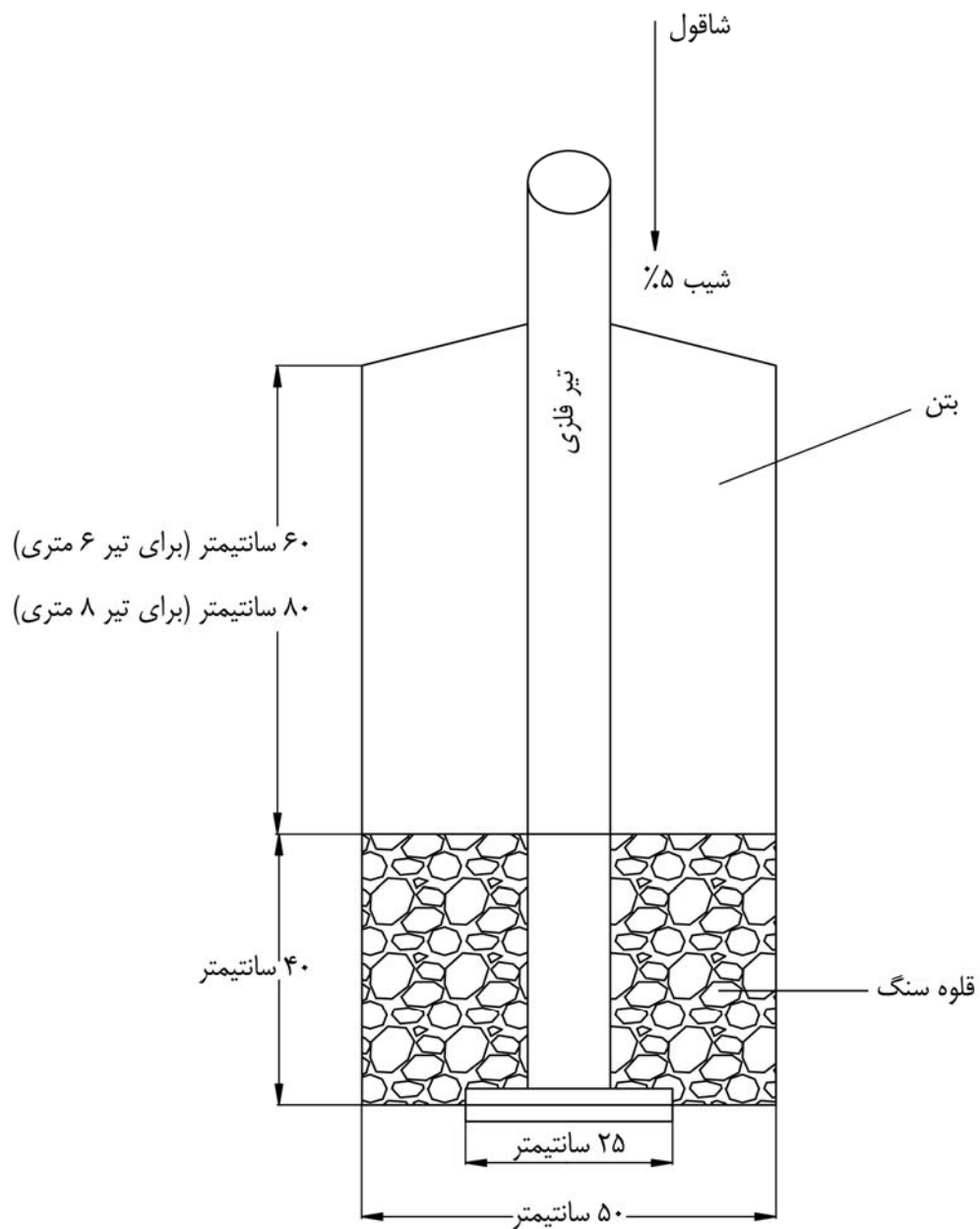
طول قطعه برش سانتیمتر	زاویه با تیر اصلی (α) درجه	زاویه با سطح زمین (β) درجه	فاصله از تیر اصلی (D) سانتیمتر	عمق نصب (L) سانتیمتر
۴۷	۵°	۸۵°	۵۰	۱۰۰
۴۵	۱۰°	۸۰°	۷۵	۱۰۰
۴۰	۱۳°	۷۷°	۱۰۰	۱۰۰
۴۳	۱۶°	۷۴°	۱۲۵	۹۰
۴۵	۲۰°	۷۰°	۱۵۰	۸۰
۴۰	۲۳°	۶۷°	۱۷۵	۷۵
۳۰	۲۵°	۶۵°	۲۰۰	۷۵

- ۱-۶-۲-۵-۱۰ نصب کابل بر روی تیرهای فلزی باید با توجه به موارد زیر انجام شود:
- الف - انجام هرگونه عملیات نصب وسایل و تجهیزات روی پایه‌ها باید پس از حصول اطمینان از گیرایش بتن پای تیر صورت گیرد.
- ب - برای نصب کابل بر روی تیر فلزی ابتدا باید نگهدارنده قرقره سیار را در ارتفاعی مناسب و بالاتر از نگهدارنده مهار کابل به‌طور محکم نصب و سپس قرقره سیار کابل‌کشی را بر روی آن قرار داده و با استفاده از جغغه کابل‌کشی نسبت به کشیدن کابل با توجه به فواصل پایه‌ها، درجه حرارت محیط و تنظیم شکم خط برابر منحنی‌های شکل ۱-۸ اقدام و کابل را بر روی مقره مهار نمود.
- ج - پس از پایان کابل‌کشی در هر مرحله و محکم نمودن کابل باید نسبت به جمع‌آوری قرقره سیار و نگهدارنده آن اقدام شود.

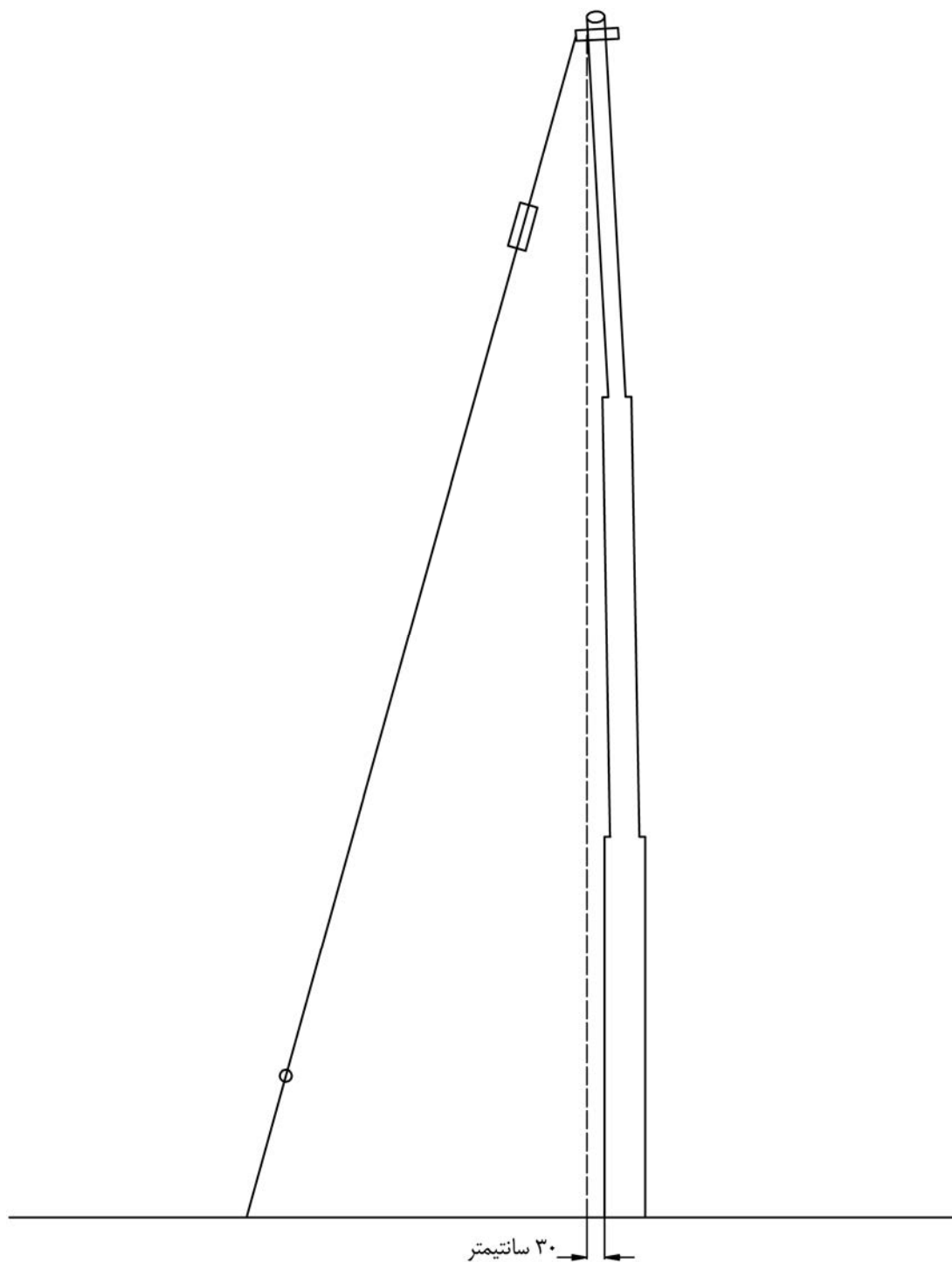
د - پس از نصب پایه نخستین باید طول مناسبی از کابل برای مفصل‌بندی در نظر گرفته شده و سپس نسبت به جدا نمودن مهار از کابل و قراردادن آن در قلاب نگهدارنده مهار کابل (قطعه A) و محکم کردن پیچ‌های آن اقدام شود و نهایتاً قلاب مزبور به بست نگهدارنده مهار کابل (قطعه B) متصل گردد (شکل ۹-۱).

ه - در هر یک از پایه‌های بعدی باید پس از نصب نگهدارنده کابل مهار کابل‌ها درون شکاف مربوط قرار داده شده و محکم شود.

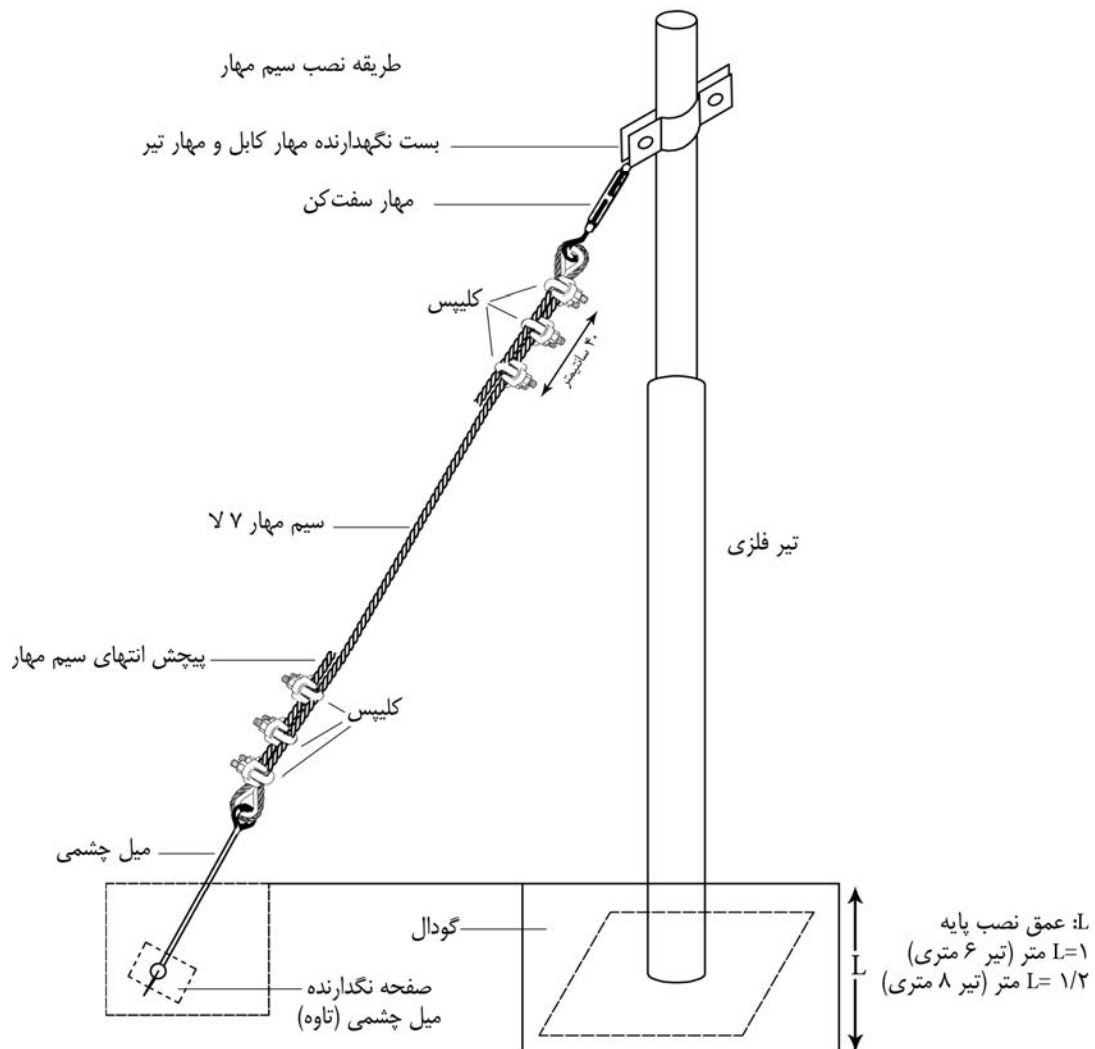
و - در مواردی که پایه‌ها در رأس زاویه انحراف خط قرار می‌گیرد و همچنین در تیرهایی که مفصل بر روی آن مستقر می‌شود، باید پس از بریدن و کوتاه کردن مهار کابل به اندازه لازم، دو سر مهار کابل قطع شده را به وسیله دو عدد قلاب نگهدارنده مهار محکم کرده و قلاب‌ها را به بست نگهدارنده مهار کابل نصب شده بر روی تیر متصل نمود (شکل ۹-۱).



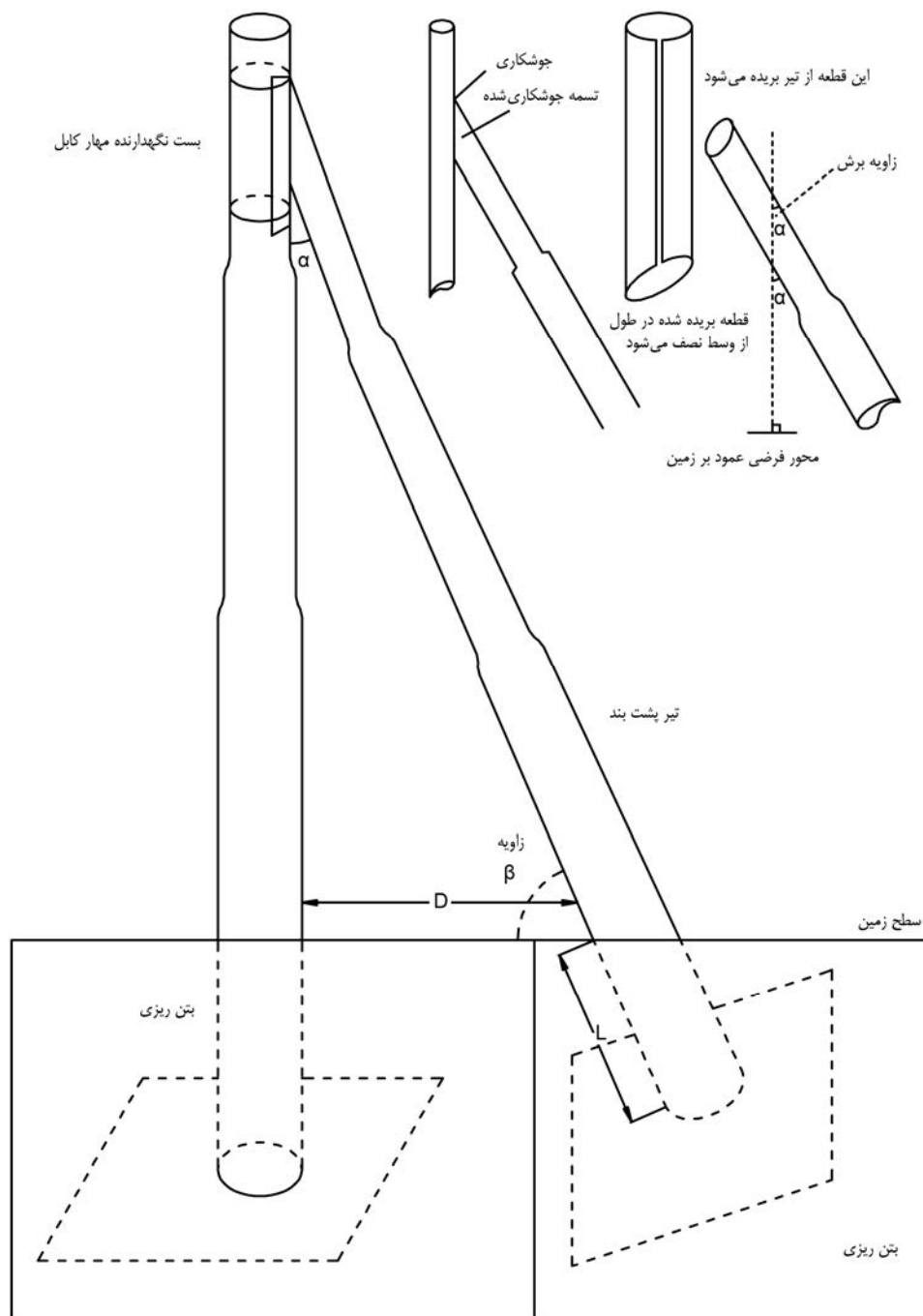
شکل ۱-۴ : نصب پایه‌های فلزی در زمین



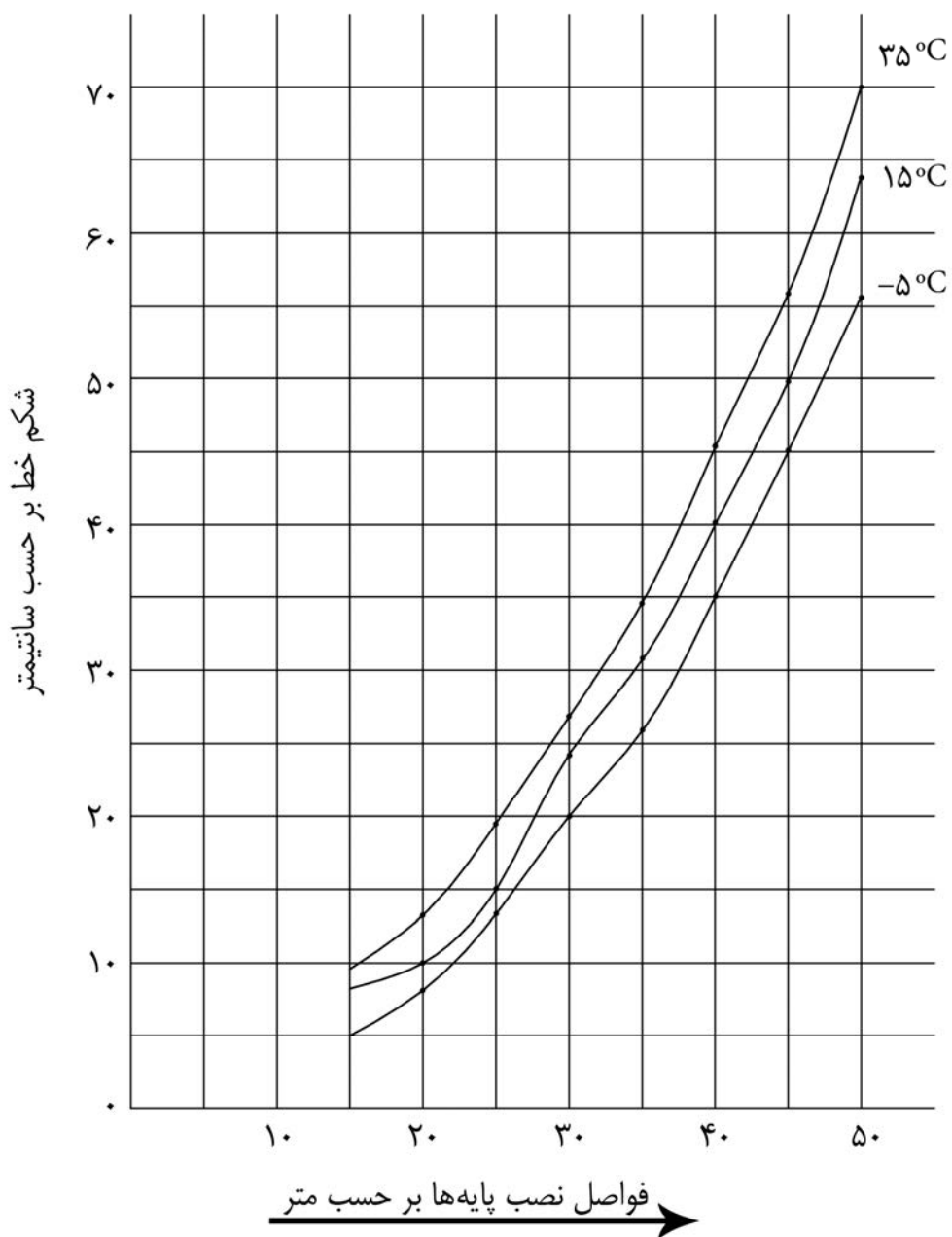
شکل ۱-۵: طول تصویر نوک تیر از پای آن بر روی سطح افقی زمین در جهت کشش سیم مهار



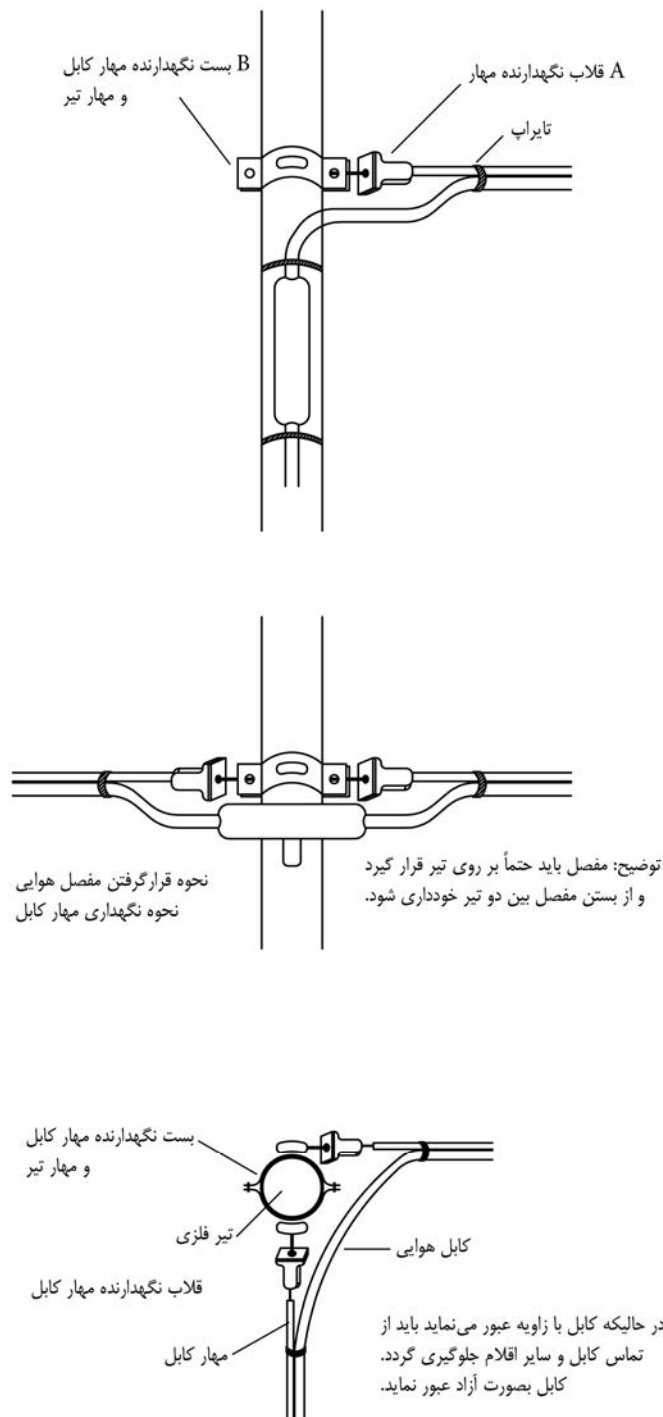
شکل ۱-۶: روش نصب سیم مهار تیر



شکل ۱-۷: نصب پشت بند یا حایل اتکایی



شکل ۱-۸: منحنی‌های شکم خط (SAG) بر حسب فواصل نصب پایه‌ها و درجه حرارت



شکل ۹-۱: چگونگی استقرار مفصل اتصال کابل های زمینی به هوایی و نیز کابل های هوایی به یکدیگر

در روی تیر و اتصال مهار کابل به قلاب و بست نگهدارنده کابل

۳-۶-۱ اصول و روش‌های نصب کابل‌های تلفن زمینی

۱-۳-۶-۱ اصول کلی

۱-۱-۳-۶-۱ در مجتمع‌های ساختمانی یا صنعتی بزرگ و مانند آن، که معمولاً استفاده از کابل‌های تلفن زمینی مطرح است، ممکن است با توجه به شرایط محل، کابل‌های مزبور را در داخل مجرا یا کانال و یا مستقیماً در زیر سطح زمین دفن نمود.

۲-۱-۳-۶-۱ برای خوابانیدن کابل‌های تلفن باید از میزان درجه حرارتی که کابل می‌باید تحت آن کشیده شود اطمینان حاصل نمود. درجه حرارت مجاز محیط برای کابل کشی کابل‌های پلاستیکی تلفن به‌قرار زیر است :

- کابل‌های دارای عایق و غلاف پی - وی - سی از ۵- تا ۵۰+ درجه سانتیگراد
- کابل‌های دارای عایق و غلاف پلی‌اتیلن از ۲۰- تا ۵۰+ درجه سانتیگراد

۳-۱-۳-۶-۱ کابل‌های پلاستیکی تلفن با عایق و غلاف پی - وی - سی و پلی‌اتیلن پس از نصب ممکن است در درجه حرارت محیط بین ۳۰- تا ۶۰+ درجه سانتیگراد مورد بهره‌برداری قرار گیرد.

۴-۱-۳-۶-۱ تغییر جهت کانال کابل باید با شرایط مربوط به خم کردن کابل‌ها مطابقت کند. حداقل شعاع خمش کابل‌های دارای عایق و غلاف پلاستیکی به‌شرح زیر است :

- الف - در مواردی که مسیر کابل دارای خم‌های متعدد است : ۲۰ برابر قطر خارجی کابل
- ب - در مواردی که مسیر کابل فقط دارای یک خم است : ۱۵ برابر قطر خارجی کابل

۵-۱-۳-۶-۱ کابل کشی با دستگاه‌های مخصوص باید، با توجه به نیروی کشش مجاز کابل مورد نظر و حداکثر طول قابل کشش آن در کانال به‌شرح زیر انجام شود :

الف - در مواردی که کابل پلاستیکی با محکم شدن جوراب کابل بروی غلاف خارجی در کانال کشیده می‌شود مقدار F_m (حداکثر نیروی کشش مجاز) و L_{max} (حداکثر طول قابل کشش کابل) با استفاده از روابط زیر قابل محاسبه است :

$$F_m = 1/5 (D-S)S \text{ (kgf)}$$

$$L_{max} = \frac{F_m}{\eta W} \text{ (کیلومتر)}$$

D : قطر خارجی کابل به میلی‌متر

S : ضخامت غلاف به میلی‌متر

W : وزن کابل برحسب کیلوگرم در هر کیلومتر

۱: ضریب اصطکاک کابل در کانال حین کشش با توجه به مقادیر زیر :

۱: برای مواردی که مسیر خواباندن کابل مشخص نمی‌باشد.

۰/۹: برای کانال‌های بتنی

۰/۵ تا ۰/۳: برای لوله‌های پی - وی - سی یا پلی اتیلن سخت

ب - در مواردی که کابل از نوع سیم فولادی زره دار باشد معمولاً کشیدن آن به وسیله انداختن

قلاب دستگاه کشش به سیم‌های مزبور صورت می‌گیرد و مقدار Fm با استفاده از رابطه زیر

محاسبه می‌شود :

$$Fm = 10/6 \text{ nd}^2 \text{ (kgf)}$$

n: تعداد سیم‌های فولادی

d: قطر سیم فولادی برحسب میلی‌متر

Fm: حداکثر نیروی کشش مجاز

۱-۶-۳-۲ نصب کابل در داخل کانال خاکی

۱-۶-۳-۱ برای نصب کابل های تلفن در داخل کانال خاکی ابتدا باید کانال مورد نظر با ابعاد مشخص شده در

نقشه مربوط حفر و کف آن به‌طور یکنواخت ماسه‌ریزی و کوبیده شود به گونه‌ای که ماسه متراکم

دارای ۵ سانتیمتر ضخامت باشد و سپس کابل‌ها بر روی آن خوابانیده شده و مجدداً بر روی آن

ماسه‌ریزی و کوبیده شود به‌نحوی که قطر ماسه متراکم ۱۵ سانتیگراد گردد. آنگاه یک نوار

پلاستیکی خبردهنده که مشخص کننده کابل تلفن باشد بر روی آن کشیده شده و به منظور

حفاظت کابل‌ها یک ردیف آجر به عرض ۲۲ سانتیمتر بر روی نوار مزبور چیده و سپس عمل

خاکریزی و کوبیدن به‌صورت لایه‌های ۱۵ سانتیمتری تا سطح زمین ادامه یابد. خاک مورد استفاده

برای خاکریزی نباید دارای قلوه سنگ‌های دارای قطر بیش از ۱۰ سانتیمتر باشد (تراکم خاک در

پیاده‌رو باید ۹۰ درصد و در سواره‌رو ۹۵ درصد باشد).

۱-۶-۳-۲ عرض کانال حفر شده به منظور نصب کابل‌های زیرزمینی بستگی به تعداد کابل‌هایی خواهد داشت

که در مجاورت هم قرار می‌گیرد، لیکن حداقل آن ۴۰ سانتیمتر خواهد بود. همچنین عمق کابل از

سطح زمین بستگی به تعداد کابل‌هایی دارد که روی یکدیگر قرار می‌گیرد، لیکن به‌طور کلی عمق

کانال تلفن باید در پیاده‌رو ۸۰ سانتیمتر با ۸۰ سانتیمتر فاصله از دیوار و در سواره‌رو ۱۲۰ سانتیمتر در

نظر گرفته شود. در مواردی که رعایت عمق کانال امکان‌پذیر نباشد ممکن است با استفاده از حفاظ

مکانیکی (لوله گالوانیزه یا لوله پی - وی - سی ۱۱۰×۱۰۰ با ۱۰ سانتیمتر بتن ۲۰۰ کیلوگرم در

مترمکعب) عمق حفاری را کاهش داد.

۱-۶-۳-۲-۳ اگر تعداد کابل‌های مورد لزوم برای نصب در داخل کانال خاکی زیاد باشد بهتر است به جای قراردادن کابل‌ها بر روی یکدیگر، کابل‌ها پهلوی هم کشیده شود. حداقل فاصله کابل‌های زیرزمینی از یکدیگر در صورتی که دو کابل هم‌ولتاژ باشد برابر با ۱۰ سانتیمتر و در صورتی که یک کابل، کابل فشار ضعیف و دیگری کابل فشار قوی یا کابل جریان ضعیف (دو کابل مجاور با ولتاژهای متفاوت) باشد باید ۳۰ سانتیمتر در نظر گرفته شود (منظور از فاصله دو کابل فاصله هوایی بین آن دو می‌باشد). در مواردی که کابل تلفن بیش از ۵۰ متر به موازات کابل فشار قوی ۶۳ کیلوولت قرار می‌گیرد، حداقل فاصله باید یک متر و چنانکه کابل فشار قوی ۲۰ کیلوولت باشد حداقل فاصله باید ۵۰ سانتیمتر پیش‌بینی شود. در مواردی که کابل تلفن خاکی با کابل فشار قوی از ۲۰ کیلوولت به بالا به صورت متقاطع قرار می‌گیرد، حداقل فاصله باید ۵۰ سانتیمتر در نظر گرفته شود و در صورتی که رعایت فاصله یاد شده میسر نباشد، ممکن است با استفاده از حفاظ مکانیکی مانند بلوک سیمانی یا بتنی فاصله مزبور به ۳۰ سانتیمتر تقلیل داده شود.

۱-۶-۳-۲-۴ در مواردی که کابل‌های تلفن به موازات لوله‌های آب، گاز، فاضلاب و مانند آن کشیده می‌شود، حداقل فاصله باید ۳۰ سانتیمتر، و در صورتی که به صورت متقاطع باشد، حداقل فاصله باید ۲۰ سانتیمتر در نظر گرفته شود. در مواردی که رعایت فواصل یادشده امکان‌پذیر نباشد، ممکن است با استفاده از حفاظ مکانیکی فواصل مزبور را بین ۱۰ تا ۱۵ سانتیمتر تقلیل داد.

۱-۶-۳-۲-۵ در مواردی که کابل تلفن از زیر جاده یا سطح سخت عبور می‌نماید باید از یک لوله محافظ با قطر متناسب با قطر کابل و به طول لازم استفاده نمود و کابل از درون آن عبور نماید و علامت مخصوص نشان‌دهنده کابل تلفن در محل مزبور نصب شود. در این گونه موارد باید یک لوله محافظ اضافی خالی برای استفاده در کابل‌کشی‌های آتی پیش‌بینی شود و در درون لوله مزبور یک مفتول گالوانیزه نمره ۴ که طول آن در هر طرف یک متر بیش از طول لوله یادشده باشد قرار داده شود. در محل ورود و خروج کابل از لوله باید کابل را به وسیله ریختن خاک کوبیده یا ماسه نرم در زیر آن محافظت کرد

۱-۶-۳-۲-۶ در هنگام کابل‌کشی باید دقت شود که کابل سر و ته کشیده نشود و استقرار قرقره کابل در کنار کانال خاکی به گونه‌ای باشد که چرخش کابل در جهت خواباندن آن باشد و کابل به آسانی به درون کانال هدایت شود. در مواردی که طول مسیر کابل‌کشی زیاد باشد، به منظور اجتناب از صدمه و آسیب به کابل باید از قرقره‌های متحرک در فواصل هر دو متر در کف کانال و در نقاط دارای انحناء در دیواره آن استفاده شود و در صورت عدم دسترسی به لوازم نامبرده کابل باید به صورت دستی و با

رعایت شعاع خمش آن به داخل کانال هدایت و خوابانده شود. در مواردی که کابل کشی با استفاده از وینچ و قرقره کابل انجام می‌شود، حداکثر سرعت کابل کشی باید ده متر در دقیقه باشد.

۳-۳-۶-۱ کانال‌سازی با استفاده از لوله‌های پی - وی - سی و کابل کشی کانالی

۱-۳-۳-۶-۱ کانال‌سازی با استفاده از لوله‌های پی - وی - سی شامل موارد زیر باید برابر ضوابط و دستورالعمل‌های مندرج در بخش سوم از فصل اول نشریه شرکت مخابرات ایران زیر عنوان «دستورالعمل‌های اجرایی شبکه انتقال» انجام شود:

الف - رعایت نکات ایمنی شامل استفاده از لوازم ایمنی، نصب نرده و هماهنگی با ارگان‌های ذی‌ربط
ب - محاسبه ابعاد حفاری کانال شامل ژرفای حفاری در سواره‌رو (h_1) و پیاده‌رو (h_2)، پهنای زیرین (w_1) و زیرین (w_2) به شرح زیر:

اگر شمار مجرای کابل در یک ردیف افقی (N)، شمار مجاری کابل در یک ردیف عمودی (M) و فواصل بین مراکز دو لوله مجاور برابر با $15/5$ سانتیمتر باشد

$$W_1 = 15/5 (N - 1) + 21$$

$$h_1 = 15/5 (M - 1) + 135$$

$$h_2 = 15/5 (M - 1) + 115$$

$$W_2 = W_1 + 0.1h_n$$

حداقل فاصله بالاترین مجرای کابل از سطح زمین باید در سواره‌رو 120 سانتیمتر و در پیاده‌رو 100 سانتیمتر باشد.

ج - حفاری و خاکبرداری شامل برش آسفالت با اهر آسفالت‌بر، خاکبرداری در زمین‌های سخت با کمپرسور و در زمین‌های نیمه‌سخت و سست با وسایل دستی یا بیل مکانیکی.

د - برخورد مسیر کانال با موانع شامل رعایت حداقل فواصل:

- در شرایط متقاطع: ایجاد انحنای لازم در لوله‌ها و رعایت فاصله نیم متر از موانع به گونه‌ای که روی بالاترین لوله با توجه به بالاترین ترمیناتور حوضچه از سطح صفر زمین 30 سانتیمتر فاصله داشته باشد و پس از لوله‌گذاری روی آن به ارتفاع 10 سانتیمتر بتن‌ریزی شود.

- در شرایط موازی: فاصله لازم از لوله‌ها اصلی آب، گاز و کابل‌های برق فشار متوسط 64 کیلوولت یک متر و از کابل‌های برق فشار متوسط 20 کیلوولت و لوله‌های فاضلاب نیم متر خواهد بود.

هـ - حمل و نقل و انبارداری لوله‌های پی - وی - سی با استفاده از چارچوب‌های فلزی توسط جرثقیل و با توجه به حفاظت لازم در هنگام حمل در دمای زیر صفر و همچنین در برابر نور خورشید.

و - هموار نمودن بستر کانال و پوشش با ۵ سانتیمتر ماسه فشرده و نشانه‌گذاری در فواصل دومتري باتقريب ۰/۲ متر.

ز - چگونگی برش، خم‌کاری، اتصال و لوله‌گذاری با رعایت فواصل حوضچه‌ها وزوایای مسیر عبور کانال.

ح - استفاده از حفاظ مکانیکی در مواردی که فاصله بالاترین مجرای کابل از سطح زمین در سواره‌رو کمتر از ۱۲۰ سانتیمتر و در پیاده‌رو کمتر از ۱۰۰ سانتیمتر باشد (بتون‌ریزی با عیار ۲۰۰ کیلوگرم سیمان در مترمکعب به ارتفاع ۱۰ سانتیمتر بر روی آخرین ردیف لوله‌گذاری و در صورتی که فاصله از سطح زمین کمتر از ۵۰ سانتیمتر باشد با استفاده از بتون مسلح).

ط - ماسه‌ریزی لایه به لایه پس از هر ردیف نشانه و لوله‌گذاری و فشرده نمودن آن با پا روی چوبی و نهایتاً ایجاد یک قشر ماسه فشرده به ضخامت ۲۰ سانتیمتر بر روی آخرین ردیف لوله‌ها.

ی - خاکریزی و کوبیدگی خاک به صورت لایه به لایه و پاکسازی محل.

ک - آزمایش و تمیز کردن لوله‌های نصب شده بین دو حوضچه با استفاده از مندریل (استوانه چوبی به قطر ۹۰ میلی‌متر و طول ۵۰ سانتیمتر برای مسیر مستقیم، ۳۰ سانتیمتر برای مسیر دارای شعاع انحنای بیش از ۱۵ متر و ۲۰ سانتیمتر برای مسیر دارای شعاع انحنای کمتر از ۱۵ متر) و پاراشوت سیراب شده که به وسیله کمپرسور هوا صورت می‌گیرد.

۱-۶-۳-۳-۲ کابل‌کشی کانالی یا نصب کابل درون کانال حاوی لوله‌های پی - وی - سی یا سیمانی به شرح زیر خواهد بود :

الف - در مجاری پی - وی - سی مندریل‌زدن و تمیز کردن برابر ردیف «ک» از بند ۱-۶-۳-۱، و در مجاری سیمانی به کمک وینچ و با استفاده از یک قطعه کابل

چهارمتری (از نوع کابل مورد نظر در کابل‌کشی) و برس‌های سیمی (برای تمیز کردن).

ب - رعایت نکات ایمنی شامل استفاده از علائم هشداردهنده و هماهنگی با ارگان‌های ذی‌ربط در صورت لزوم.

ج - انجام آزمون فشار هوا روی کابل‌های پرنشده (ایرکور) قبل و بعد از کابل‌کشی و اطمینان از سلامت کابل، فشار درون کابل‌های ایرکور باید ۱۲ پوند در اینچ مربع (12psi) و رطوبت نسبی آن برابر با ۲ درصد باشد. در مواردی که فشار هوای درون کابل کمتر از مقدار یادشده باشد باید

با توجه به قطر و طول کابل و زمان لازم برای یکنواخت شدن فشار در داخل کابل نسبت به افزایش فشار اقدام شود. حداکثر افت مجاز فشار هوا پس از گذشت ۲۴ ساعت باید ۰/۲ پوند در اینچ مربع (02psi) در نظر گرفته شود و در صورت تغییر درجه حرارت محیط، ارقام مزبور با استفاده از جدول تصحیح فشار متناسباً اصلاح گردد.

د - استقرار قرقه کابل به گونه‌ای که کابل سروته کشیده نشود و کابل کشی با استفاده از تجهیزات ضروری از قبیل وینچ، انواع قرقه لازم، ناودانی، جک، جوراب کابل، مواد روان‌ساز و مانند آن انجام شود.

ه - رعایت سرعت کابل کشی به گونه‌ای که با پنج متر در دقیقه شروع و پس از ورود ۱۰ متر از کابل به درون کانال، حداکثر سرعت آن در مجاری پی - وی - سی حدود ۳۰ متر در دقیقه و در کانال‌های سیمانی حدود ۱۰ متر در دقیقه باشد.

و - رعایت نیروی کشش مجاز کابل‌ها، به منظور جلوگیری از صدمه آسیب به آن براساس ضوابط مندرج در بند ۱-۳-۶-۱-۵ این فصل یا جدول ۱-۲۳ حسب مورد.

ز - نصب برچسب مشخصات کابل‌ها در ابتدا و انتهای هر کابل و پیش‌بینی طول اضافی کابل هنگام قطع کابل‌ها در حوضچه برای مفصل‌بندی، و در جعبه‌های تقسیم و انشعاب و MDF برای اتصالات لازم.

ح - آرایش کابل‌ها در درون حوضچه‌ها بر روی رکاب‌های تعیین شده با رعایت حداکثر شعاع خمش کابل (ده برابر قطر خارجی کابل) و در صورت لزوم استفاده از بست‌های موقت در فواصل کم به منظور جلوگیری از خمش بیش از حد کابل‌ها.

جدول ۱-۲۳: نیروی کشش مجاز برای کابل‌های ژله‌فیلد کانالی با قطر سیم ۰/۴ و ۰/۶ میلی‌متر

شمار زوج	قطر سیم (میلی‌متر)	نیروی کشش مجاز (کیلوگرم)	شمار زوج	قطر سیم (میلی‌متر)	نیروی کشش مجاز (کیلوگرم)
۱۰۰	۰/۴	۱۵۶	۱۰۰	۰/۶	۲۰۰
۱۵۰	۰/۴	۱۷۹	۱۵۰	۰/۶	۲۲۰
۲۰۰	۰/۴	۲۰۳	۲۰۰	۰/۶	۲۹۰
۳۰۰	۰/۴	۲۴۶	۳۰۰	۰/۶	۲۹۰
۴۰۰	۰/۴	۲۹۲	۴۰۰	۰/۶	۳۴۰
۵۰۰	۰/۴	۳۴۰	۵۰۰	۰/۶	۳۹۰
۶۰۰	۰/۴	۳۸۴	۶۰۰	۰/۶	۴۴۰

واژه‌نامه انگلیسی - فارسی

Air core (cables)	کابل‌های گازی یا پر نشده
Armoured cables	کابل‌های زره‌داز یا مسلح
Attenuation	میرایی یا تضعیف
Breakdown (insulation)	شکست الکتریکی (عایق)
Characteristic impedance	مشخصه امپدانس
Digital transmission characteristics	مشخصات انتقال دیجیتال
Equal Level Far-end Crosstalk (E L F E X T)	سطح برابری هم‌شنوایی انتهایی دور
Metering	اندازه‌گیری
Near End Crosstalk (N E X T)	هم‌شنوایی انتهایی نزدیک
Power Sum (PS) of Crosstalk Loss	مجموع اتلاف قدرت هم‌شنوایی
Resistance to Flame Propagation	مقاوم در برابر انتشار زبانه آتش
Screened cables	کابل‌های حفاظدار یا پرده‌دار
Unit cables	کابل‌های گروهی یا واحدی
Velocity of Propagation	سرعت پخش یا انتشار
Wrapping (core)	پوشش (هسته کابل)

فهرست منابع و استانداردها

- [۱] سیم‌ها و کابل‌های فرکانس پایین با روکش و عایق پلی‌وینیل کلراید - قسمت اول - روش‌های عمومی اندازه‌گیری و آزمون، استاندارد ملی شماره ۱-۴۶۳ (تجدید نظر اول) - ۱۳۸۷، موسسه استاندارد و تحقیقات صنعتی ایران.
- [۲] سیم‌ها و کابل‌های فرکانس پایین با روکش و عایق پلی‌وینیل کلراید - قسمت دوم - کابل‌های زوج، سه‌تایی، چهارتایی و پنج‌تایی برای نصب داخلی، استاندارد ملی شماره ۲-۴۶۳ (تجدید نظر اول) - ۱۳۸۷، موسسه استاندارد و تحقیقات صنعتی ایران.
- [۳] سیم‌ها و کابل‌های فرکانس پایین با روکش و عایق پلی‌وینیل کلراید - قسمت سوم - سیم‌های تجهیزات با هادی تک‌مفتولی یا تابیده شده و عایق پلی‌وینیل کلراید به صورت تک‌تایی، زوج و سه‌تایی، استاندارد ملی شماره ۳-۴۶۳ (تجدید نظر اول) - ۱۳۸۷، موسسه استاندارد و تحقیقات صنعتی ایران.
- [۴] کابل‌ها و سیم‌های فرکانس پایین با عایق و غلاف PVC، ق ۴-سیم‌های توزیع با هادی‌های یکپارچه و عایق‌بندی PVC به صورت دوتایی، سه‌تایی، چهارتایی و پنج‌تایی، استاندارد ملی شماره ۴-۴۶۳، موسسه استاندارد و تحقیقات صنعتی ایران.
- [۵] کابل‌ها و سیم‌های فرکانس پایین با عایق و پوشش PVC، ق ۵-سیم و کابل وسایل الکتریکی با هادی‌های یکپارچه یا رشته‌ای با عایق PVC و یا پوشش فلزی به صورت تک‌سیمه یا دوسیمه، استاندارد ملی شماره ۵-۴۶۳، موسسه استاندارد و تحقیقات صنعتی ایران.
- [۶] کابل‌ها و سیم‌های فرکانس پایین (با عایق و پوشش PVC)، ق ۷-سیم‌های توزیع با هادی‌های یکپارچه با عایق PVC و پوشش پلی‌آمید به صورت ۱، ۲، ۳، ۴ و ۵ سیمه، استاندارد ملی شماره ۷-۴۶۳، موسسه استاندارد و تحقیقات صنعتی ایران.
- [۷] کابل‌های فرکانس پایین با عایق پلی‌اولفین و غلاف پلی‌اولفین مقاوم در برابر نفوذ رطوبت، قسمت اول : الزامات و جزئیات عمومی طراحی، استاندارد ملی شماره ۱-۷۷۳۸-۱-۷۷۳۸ سال ۱۳۸۳، موسسه استاندارد و تحقیقات صنعتی ایران.
- [۸] تاسیسات الکتریکی ساختمان‌ها - قسمت اول : اصول اساسی، ارزیابی مشخصه‌های کلی و اصطلاحات و تعاریف، استاندارد ملی شماره ۱-۱۹۳۷ - سال ۱۳۸۴، موسسه استاندارد و تحقیقات صنعتی ایران.
- [۹] دستورالعمل‌های اجرایی شبکه انتقال، شرکت مخابرات استان تهران، معاونت نصب و پشتیبانی فنی مدیرعامل، سال ۱۳۷۷.

- [۱۰] مقررات ملی ساختمانی ایران، مبحث ۱۳: طرح و اجرای تاسیسات برقی ساختمان‌ها، وزارت مسکن و شهرسازی - دفتر نظامات مهندسی.
- [۱۱] استاندارد و آیین‌نامه سیم‌کشی ساختمان‌های مسکونی، تجاری و صنعتی، وزارت نیرو، شرکت توانیر، معاونت تحقیقات و تکنولوژی.
- [۱۲] مشخصات فنی عمومی و اجرایی تاسیسات برق ساختمان (جلد اول)، تاسیسات برقی فشار ضعیف و فشار متوسط، نشریه شماره ۱-۱۱۰ (تجدید نظر دوم) - معاونت برنامه‌ریزی و نظارت راهبردی رییس جمهور، معاونت نظارت راهبردی - دفتر نظام فنی اجرایی.

IEC 60189 Low-frequency cables and wires with PVC insulation and PVC sheath :

- [13] IEC 60189-1, 2007, Ed 3.0 part 1 : General tests and measuring methods.
- [14] IEC 60189-2, 2007, Ed 4.0 part 2 : Cables in pairs, triples, quads and quintuples for inside installations.
- [15] IEC 60189-3, 2007, Ed 4.0 part 3 : Equipment wires with solid or stranded conductor wires, PVC insulated, in singles, pairs and triples.
- [16] IEC 60028 International standard of resistance for copper.]
- [17] IEC 60304 Standard colours for insulations for low frequency cables and wires.
- [18] IEC 60708 ed 10 – 2005 Low frequency cables with polyolefin insulation and moisture barrier polyolefin sheath.
- [19] IEC 60332-3 : Tests on electric cables under fire conditions.
- [20] IEC 60811-1-1 : 2001-07 : Common test methods for insulating and sheathing materials of electric cables and optical cables – part 1-1-: Methods for general applications – Tests for determining the mechanical properties.
- [21] IEC 60538 : Electric cables, wires and cords, methods of tests for polyethylene insulation.
- [22] IEC 60811 -4-1 : 2004
Insulating and sheathing materials of electric and optical cables – common Test methods-
- Part 4-1:
Methods specific to polyethylene and polypropylene compounds – resistance to environmental stress cracking – measurement of the melt flow index – carbon black and / or mineral filler content measurement in polyethylene by direct combustion –

Measurement of carbon black content by thermogravimetric analysis
(TGA) –Assessment of carbon black dispersion in polyethylene using a microscope.

[23]

IEC 60811 -5-1 : 2004

Insulating and sheathing materials of electric and optical cables – Common test methods

Part 5-1 :

Methods specific to filling compounds Drop – point – Separation of oil – Lower temperature brittleness –Total acid number – Absence of corrosive components – Permittivity at 23 °C – DC resistivity at 23 °C and 100 °C.

[24]

National Electrical Code. National Fire Protection Association.

[25]

Electrical services n buildings, F.Hall, Construction press London and New York.

[26]

Electrical distribution in buildings, C.Dennis Poole, BSP profesional books.

[27]

BS 3573 Specification for polyethylene insulated copper – conductor telecommunication cables.

فصل دوم

وسایل ارتباطی

۱-۲ دامنه پوشش

در این فصل، وسایل ارتباطی شامل جعبه تقسیم و ترمینال‌ها، تلفن‌ها، مراکز تلفنی الکترونیکی کم‌ظرفیت و با ظرفیت متوسط، مراکز تلفنی ردیفی، مراکز تلفنی دیجیتال و صورت‌حساب‌گیر که می‌تواند به صورت مستقل به مراکز تلفنی ضمیمه شده و عملکرد آن را تکمیل کند، مورد بررسی قرار می‌گیرد. هدف اصلی این فصل، معرفی استانداردهای ساخت و تعیین خصوصیات و ویژگی‌های عمده الکتریکی و مکانیکی وسایل ارتباطی، مشخص نمودن شرایط و روش‌های اندازه‌گیری پارامترهای عملکرد آنها و نیز ارزیابی ضوابط طراحی و اصول نصب وسایل و دستگاه‌های مذکور می‌باشد. بنابراین، نظر به لزوم هماهنگی و یکنواختی در تعیین مشخصات فنی و روش‌های نصب وسایل ارتباطی، بخش‌های زیر پیش‌بینی و تدوین شده است.

- تعاریف و اصطلاحات
- استاندارد ساخت
- مشخصات فنی
- اصول و روش‌های طراحی و نصب
- پیوست

۲-۲ تعاریف و اصطلاحات

واژه‌ها و اصطلاحات مورد استفاده در این فصل دارای تعاریف زیر خواهد بود.

۱-۲-۲ جعبه تقسیم

جعبه تقسیم وسیله‌ای است که امکان هدایت خطوط تلفن را در محل‌هایی که انشعاب در مسیر کابل کشی لازم باشد فراهم می‌کند، به طوری که در کیفیت سیگنال خللی وارد نشده و از لحاظ ایمنی نیز حفاظت لازم تامین شود. اجزای اصلی یک جعبه تقسیم عبارتند از :

- ۱) بدنه جعبه (صندوق) که بسته به نوع کاربرد در فضای باز یا داخل ساختمان، فلزی یا کائوچویی می‌باشد.
- ۲) ترمینال‌ها یا شانه‌ها که درون جعبه به صورت ثابت نصب شده و سرکابل‌ها به روش‌های مختلف که ممکن است توسط پیچ یا لحیم‌کاری باشد به آن متصل می‌شود.

۲-۲-۲ جعبه کافو

جعبه کافو، جعبه تقسیم بارانی است که در فضای باز مابین مراکز تلفن و جعبه‌های پست قرار می‌گیرد. جعبه کافو از بخش‌های زیر تشکیل یافته است.

- (۱) جعبه فلزی با دو درب در طرفین.
 - (۲) یک یا چند فریم داخلی که ترمینال‌ها به وسیله صفحه‌های نگهدارنده ترمینال به آن پیچ می‌شود.
 - (۳) تسمه‌های نگهدارنده که کافو را به سکوی بتونی محکم می‌کند
- جعبه پست (روکار) در فضای باز مابین جعبه کافو و جعبه تقسیم توکار که به مشترک اتصال دارد، قرار می‌گیرد.

۳-۲-۲ ترمینال‌ها

ترمینال‌ها که برای اتصال الکتریکی سرسیم‌ها و سرکابل‌ها به کار می‌روند، بسته به این که در چه نوع جعبه تقسیمی مورد استفاده قرار بگیرند، در ابعاد و ظرفیت‌های گوناگون تولید می‌شوند. برای مثال، کاربرد ترمینال‌های ۱۰ زوجی در جعبه‌های پست و ترمینال‌های ۲۵ زوجی در جعبه‌های بارانی است.

۴-۲-۲ دستگاه تلفن

دستگاه تلفن را که به‌عنوان فرستنده و گیرنده انتهایی مکالمات به کار می‌رود، می‌توان به‌صورت زیر تقسیم‌بندی کرد.

- (۱) تلفن‌های آنالوگ با شماره‌گیر چرخان.
- (۲) تلفن‌های آنالوگ با شماره‌گیر فشاری.
- (۳) تلفن‌های دیجیتال که قابلیت اتصال به شبکه ISDN¹ دارد.

۵-۲-۲ مرکز تلفن الکترونیکی کم‌ظرفیت

مرکز تلفن الکترونیکی کم‌ظرفیت مرکزی است با کنترل میکروپروسسوری به‌همراه کلیه منضلمات و متعلقات مربوطه با ظرفیت یک تا چهار خط شهری و چهار الی ۲۲ خط داخلی. این دستگاه از یک سیستم مرکزی تشکیل گردیده که کلیه خطوط داخلی و شهری به آن متصل می‌شود. این امکان وجود دارد که تلفن خاصی به عنوان کنسول اپراتور ضمیمه سیستم باشد. گوشی‌های تلفن استاندارد که به منزله تلفن‌های داخلی استفاده می‌شود به‌همراه دستگاه نبوده و باید به‌طور جداگانه تهیه شود.

۶-۲-۲ مرکز تلفن ردیفی

مرکز تلفن ردیفی، مرکز تلفن کم‌ظرفیتی است که دارای سیم‌کشی و گوشی تلفن خاص بوده و به‌همراه کلیه منضلمات و متعلقات مربوطه ظرفیت یک تا دو خط شهری و ۲ تا ۸ خط داخلی را دارد. ویژگی عمده این مرکز در آن است که روی هر دستگاه تلفن مشترک به تعداد کلیه خطوط داخلی و شهری کلیدی وجود دارد که برای تماس گرفتن با هر کدام از آنها کافی است کلید مربوط به آن خط

1- Integrated Services Digital Network

فشرده شود. در واقع مرکز تلفن ردیفی از تعدادی گوشی تلفن خاص که به صورت ردیفی (موازی، پشت سرهم) به خط یا خطوط تلفنی متصل می‌شوند تشکیل شده و نیازی به یک دستگاه مرکزی ندارد.

لازم به یادآوری است که سیستم‌های مورد استفاده در حال حاضر یا سیستم‌های با نام Key Systems و با ظرفیت‌های بالاتر از نظر عملکرد مشابه مراکز تلفن ردیفی بوده ولی از نظر فناوری بیشتر مشابه مراکز تلفن الکترونیکی می‌باشند.

۷-۲-۲ مرکز تلفن الکترونیکی ظرفیت متوسط

مرکز تلفن الکترونیکی ظرفیت متوسط، مرکزی است با کنترل میکروپروسسوری یا کامپیوتری به همراه کلیه منضومات و متعلقات مربوطه با ظرفیت چهار تا شانزده خط ورودی و ۳۲ تا ۲۵۶ خط داخلی. این مرکز از دو بخش اصلی تشکیل یافته است، یک سیستم مرکزی که کلیه اعمال ارتباطی را انجام می‌دهد و یک کنسول اپراتور که می‌تواند تلفن خاصی با امکانات ویژه اپراتور باشد. در صورتی که اعمال کنترلی سیستم را بجای سیستم پروسسوری، کامپیوتر انجام دهد، کامپیوتر مذکور می‌تواند جایگزین اپراتور شود. بنابراین کنترل مرکز تلفن میکروپروسسوری یا میکروکامپیوتری بوده و تمام فرمان‌ها و کنترل سیستم باید به صورت SPC¹ باشد.

۸-۲-۲ مرکز تلفن دیجیتال

مرکز تلفن دیجیتال که در حال حاضر آخرین محصول و پیشرفت تکنولوژی در زمینه ارتباطی می‌باشد، امکانات متنوعی در اختیار مصرف‌کنندگان قرار می‌دهد که به عنوان نمونه می‌توان به امکان افزایش ظرفیت تا چندین هزار شماره اشاره کرد. از آنجا که در این سیستم‌ها، ارتباط صوتی به شکل آنالوگ وجود ندارد بسیاری مشکلات موجود در سیستم‌های آنالوگ نظیر تداخل، هم‌نشویی، تضعیف و نویز نیز بسیار کاهش می‌یابد. علاوه بر این امکان پیاده‌سازی پروتکل‌های ارتباطی نظیر ISDN نیز در این مراکز وجود دارد که در آن صورت این سیستم‌ها قابلیت برقراری ارتباط با شبکه‌های انتقال داده‌های کلیه دستگاه‌های ارتباطی اعم از تلفنی، کامپیوتری، فاکس و حتی تصویری را نیز پیدا می‌کند. مراکز تلفن دیجیتال از نظر میزان ظرفیت محدودیتی ندارد و با ظرفیت‌های متوسط نیز قابل ارایه می‌باشد ولی از آنجا که به دلیل تکنولوژی جدیدتر هزینه بالاتری را طلب می‌کند، معمولاً برای نیازهای بالای ۲۵۶ شماره مورد استفاده قرار می‌گیرد. مرکز تلفن دیجیتال دارای یک سیستم مرکزی است که در ظرفیت‌های بالا ممکن است از چند کابینت تشکیل شده باشد و کلیه مدارهای مربوط به داخلی‌ها، شهری‌ها، سوئیچ، کنترل و... در این کابینت‌ها قرار دارند. تلفن‌های خاصی نیز تحت عنوان

1- Stored Program Control

کنسول‌های اپراتور به همراه این مراکز می‌باشد که تعداد آن بنا بر ظرفیت سیستم باید قابل تغییر باشد. عموماً دستگاه، منبع تغذیه‌ای نیز به همراه دارد که با اتصال به برق شهری و تعدادی باتری (۴۸ ولت مستقیم) تغذیه مورد نیاز سیستم مرکزی را تامین می‌کند.

۹-۲-۲ صورت‌حساب‌گیر

صورت‌حساب‌گیر دستگاهی است که فهرست مکالمات تلفنی را با مشخصات کامل شامل ساعت، تاریخ، شماره گرفته شده و مدت مکالمه ثبت می‌کند و معمولاً قابلیت محاسبه مبلغ بر مبنای نرخ‌های دریافتی را دارد و بدین ترتیب دامنه کاربرد متنوعی را از کنترل مالی تا کمک به برنامه‌ریزی‌های مدیریتی پیدا می‌کند. مقادیر ثبت شده قابل انتقال به کامپیوتر بوده و امکان چاپ یا گرفتن گزارش‌های مختلف از این مقادیر وجود دارد. این دستگاه عموماً در ظرفیت‌های یک‌خط، چهارخط یا هشت‌خط وجود دارد و به صورت سری بر روی خط تلفن نصب می‌شود و با برق شهر کار می‌کند.

۳-۲ استاندارد ساخت

مراکز تلفن دیجیتال و الکترونیکی کم‌ظرفیت، با ظرفیت متوسط و ردیفی و نیز صورت‌حساب‌گیرها، تلفن‌ها و جعبه تقسیم‌ها که در سیستم ارتباطی تاسیسات برقی کارهای ساختمانی پیش‌بینی، نصب و مورد بهره‌برداری قرار می‌گیرند باید براساس جدیدترین اصلاحیه استانداردهای شناخته شده و معتبر جهانی مانند کمیسیون بین‌المللی الکتروتکنیک (IEC, International Electrotechnical Commission) و نیز بر طبق آخرین توصیه‌های اتحادیه بین‌المللی ارتباطات - تلفن (ITU-T, International Telecommunication Union - Telephone) به شرح زیر طراحی، ساخته و مورد آزمون و بهره‌برداری قرار گیرد:

۱-۳-۲ توصیه‌های اتحادیه بین‌المللی ارتباطات - تلفن (ITU-T)

- ITU-T Rec. L. 0009 - روش‌های سیم‌بندی و اتصال هادی‌های فلزی کابل
- ITU-T Rec. P.10 - واژه‌نامه اصطلاحات کیفیت انتقال تلفنی و دستگاه‌های تلفن
- ITU-T Rec. G.100 - تعاریف مورد استفاده در مشخصه‌های کلی مدارات و اتصالات تلفنی بین‌المللی
- ITU-T Rec. G.121 - درجه‌بندی بلندی صدا در سیستم‌های بین‌المللی
- ITU-T Rec. G.111 - درجه‌بندی بلندی صدا در اتصالات بین‌المللی

- ITU-T Rec. Q.23 - ویژگی‌های فنی دستگاه‌های تلفن دکمه‌ای
- ITU-T Rec. P.64 - تعیین مشخصه‌های حساسیت / فرکانس سیستم‌های تلفن محلی
- ITU-T Rec. P.62 - اندازه‌گیری‌ها در تجهیزات تلفنی مشترک
- ITU-T Rec. P.50 - صداهاى مصنوعى
- ITU-T Rec. Q.552 - مشخصه‌های انتقال در واسط‌های آنالوگ دوسیمه مراکز تلفن دیجیتال
- ITU-T Rec. K.11 - اصول حفاظت در برابر اضافه ولتاژها و اضافه جریان‌ها
- ITU-T Rec. K.39 - ارزیابی ریسک صدمات حاصل از رعد و برق به ایستگاه‌های مخابراتی
- ITU-T Rec. G.142 - مشخصه‌های انتقال مراکز تلفن
- ITU-T Rec. Q.29 - علل ایجاد نویز و روش‌های کاهش آن در مراکز تلفن
- ITU-T Rec. Q. 551 - مشخصه‌های انتقال مراکز تلفن دیجیتال
- ITU-T Rec. G.712 - مشخصه‌های عملکرد انتقال کانال‌های مدولاسیون کدپالسی (PCM)
- ITU-T Rec. Q.513 - واسط‌های مراکز تلفن دیجیتال برای بهره‌برداری، مدیریت و نگهداری

۲-۳-۲ استانداردهای کمیسیون بین‌المللی الکتروتکنیک (IEC)

- IEC 60227-3 - کابل‌های بدون غلاف برای سیم‌کشی نصب ثابت
- IEC 60364-5-52 - تاسیسات الکتریکی ساختمان‌ها - سیستم‌های سیم‌کشی
- IEC 60364-5-54 - تاسیسات الکتریکی ساختمان‌ها - ساختارهای اتصال زمین و هادی‌های حفاظتی
- IEC 60068 - آزمون‌های محیطی

۳-۳-۲ سایر مراجع

- استانداردهای شرکت مخابرات ایران، اداره تهیه استانداردها و بررسی‌های فنی شبکه کابل / اداره کل پشتیبانی فنی و مهندسی شبکه کابل.
- مقررات ملی ساختمان، مبحث ۱۳، طرح و اجرای تاسیسات برقی ساختمان‌ها، دفتر تدوین و ترویج مقررات ملی ساختمان، وزارت مسکن و شهرسازی.

مشخصات فنی	۴-۲
جعبه‌های تقسیم	۱-۴-۲
در انتخاب یک جعبه تقسیم عوامل زیر باید ملاک عمل قرار گیرد :	۱-۱-۴-۲
(۱) جنس کابل	
(۲) محل قرارگرفتن جعبه تقسیم	
(۳) تعداد انشعاب‌های لازم	
(۴) درجه حفاظت مورد نظر	
در جعبه‌های تقسیم از ۱۰۰ زوج به بالا باید برای کابل‌های خارج ساختمان از اتصالات ثابت استفاده شود.	۲-۱-۴-۲
امکان دسترسی و تست مستقل مدارها در طرف تجهیزات و در طرف خطوط وجود داشته باشد.	۳-۱-۴-۲
امکان موازی‌سازی مدارها وجود داشته باشد.	۴-۱-۴-۲
امکان مشخص کردن مدارات خاص با رنگ، در آن وجود داشته باشد.	۶-۱-۴-۲
برای شناسایی خطوط به صورت دائم، امکان شماره‌گذاری در آن وجود داشته باشد.	۷-۱-۴-۲
قطعات درون آن به راحتی قابل مشاهده باشد.	۸-۱-۴-۲
طراحی، ساخت و مواد مصرفی در جعبه‌های تقسیم به نحوی باشد که یک عمر سی‌ساله را تضمین کند.	۹-۱-۴-۲
طراحی جعبه‌های تقسیم به نوعی باشد که با نمونه‌های موجود تطابق داشته و قابل تعویض باشد.	۱۰-۱-۴-۲
جعبه تقسیم باید دمای ۱۰- تا ۵۰+ درجه سانتیگراد با تغییرات روزانه محیط تا ۱۵ درج سانتیگراد را به خوبی تحمل نماید. حد بالای دما باید در ۲۵٪ کل اوقات حاکم فرض شود. رطوبت نسبی متوسط سالانه باید ۷۵٪ فرض شود به طوری که حداکثر آن از ۹۵٪ تجاوز نکند.	۱۱-۱-۴-۲
در صورت استفاده از مواد پلاستیکی، از ترکیباتی استفاده شود که در اثر حرارت، دود یا بخارهای مسموم صادر نکند.	۱۲-۱-۴-۲
در طراحی جعبه از گوشه‌ها با لبه‌های تیز باید پرهیز شود.	۱۳-۱-۴-۲

۱۴-۱-۴-۲ جنس بدنه، درب، نگهدارنده جعبه و کف از آلومینیوم و ابعاد آن بسته به ظرفیت، مطابق با نقشه‌های اداره تهیه استانداردها و مشخصات فنی شرکت مخابرات ایران باشد که دو نمونه از این نقشه‌ها برای جعبه‌های ۲۰ زوجی و ۵۰ زوجی در پیوست این فصل ارائه شده است.

۱۵-۱-۴-۲ بست سوسماری، اتصال زمین و کیف ورودی باید مطابق با استانداردهای اداره تهیه استانداردها و بررسی‌های فنی شبکه کابل شرکت مخابرات ایران باشد.

۱۶-۱-۴-۲ پیچ و مهره‌ها گالوانیزه گرم و کلیه پرچ‌ها کاملاً مقاوم باشد.

۱۷-۱-۴-۲ کلیه قطعات آلومینیوم بعد از پرچ آندایز شده و کلیه قطعات مصرفی فولادی گالوانیزه گرم شود.

۱۸-۱-۴-۲ کف جعبه به صورت دو لایه همراه با اسفنج جهت جلوگیری از ورود گردوغبار به جعبه بوده و از دو قسمت که بر روی هم پرچ شده‌اند ساخته شود.

۱۹-۱-۴-۲ لولا از فولاد ضدزنگ (استیل) به صورت یکپارچه و کشویی بوده و به بدنه پرچ شود.

۲۰-۱-۴-۲ جعبه تقسیم باید تحت آزمون‌های محیطی زیر قرار گیرد.

- | | | |
|--------------------------------|---------------------|-----------------------|
| (۱) آزمون سرما | (۲) آزمون حرارت خشک | (۳) آزمون حرارت مرطوب |
| (۴) آزمون حرارت مرطوب شتابداده | (۵) آزمون لرزه | (۶) آزمون ذخیره |
| (۷) آزمون کپک | (۸) آزمون خوردگی | |

۲-۴-۲ جعبه‌های کافو

۱-۲-۴-۲ ساختمان مجموعه کافو شامل یک صندوق، پایه فلزی برای صندوق و در صورت لزوم سکوی بتونی می‌باشد. پایه از ورق ۳mm ساخته می‌شود.

- ۲-۲-۴-۲ قطعات تشکیل دهنده ساختمان داخلی یک جعبه کافو عبارتند از :
- (۱) جعبه فلزی با دو درب در طرفین به طوری که ضخامت ورق درب ۲/۵mm و ضخامت بدنه اصلی ۵mm می باشد.
- (۲) یک یا چند فریم داخلی (بسته به ظرفیت جعبه) که ترمینالها به وسیله صفحه‌های نگهدارنده ترمینال به آن پیچ می شود.
- (۳) تسمه‌های نگهدارنده به ضخامت ۵mm که کافو را به سکوی بتونی محکم می کند.
- ۳-۲-۴-۲ جنس جعبه کافو و پایه بایستی از ورق فولادی با پوشش گالوانیزه گرم باشد. ضخامت پوشش حداقل ۱۲۰ میکرون بوده و سطح قطعه بعد از پوشش باید کاملاً صاف و بدون شوره باشد. برای ساخت کافو و پایه، استفاده از ورق گالوانیزه با استاندارد بین‌المللی نیز مجاز می باشد. محل جوشها بایستی کاملاً مقاوم و جوش آن به صورت زنجیره‌ای باشد و محل جوش باید پس از به هم بندی با رنگ اپوکسی پوشانده شود.
- ۴-۲-۴-۲ بعد از مراحل ساخت، کافو بایستی با دو لایه آستر و یک لایه رنگ پخته پوشیده شود. این رنگ بایستی در مدت طولانی در مقابل رطوبت ۱۰۰٪ و درجه حرارت ۳۰- تا ۵۵+ درجه سانتیگراد و آب و هوای دریایی - صنعتی مقاوم باشد.
- ۵-۲-۴-۲ صندوق کافو باید دارای محفظه‌های تهویه مناسب باشد به طوری که از ورود گردوغبار و حشرات و بارش افقی باران جلوگیری بعمل آورد.
- ۶-۲-۴-۲ درب‌های صندوق باید مجهز به لاستیک آب بندی از نوع مرغوب بوده و دارای لولای ضد زنگ در تمام طول درب باشد.
- ۷-۲-۴-۲ قفل دربها باید دارای سیستم سه نقطه‌ای جهت بستن و قفل به بدنه اصلی باشد. عمل قفل کردن با چرخاندن یک دستگیره میسر بوده و هر سه نقطه اتصال عمل کند. کلیه قطعات بایستی گالوانیزه باشد. همچنین دربها باید به قفل فنری مخصوص مجهز باشد به طوری که آنها را بتوان در وضعیت باز قرار داد.
- ۸-۲-۴-۲ جعبه باید دارای حلقه‌های هدایت کابل باشد. ابعاد و جنس حلقه‌های هدایت براساس استانداردهای اداره تهیه استانداردها و مشخصات فنی شرکت مخابرات ایران خواهد بود. جعبه باید شامل تعداد کافی حلقه‌های نگهدارنده سیم‌های رانژه بوده و باید مجهز به نگهدارنده قرقره سیم‌های رانژه باشد.

۹-۲-۴-۲ جعبه کافو باید مجهز به ترمینال جهت زمین کردن کابل‌های ورودی باشد. ابعاد صفحات نگهدارنده ترمینال باید مطابق استانداردهای اداره تهیه استانداردها و مشخصات فنی شرکت مخابرات ایران باشد. همچنین فریم داخلی باید به‌نحوی ساخته شود که امکان بستن ترمینال‌های ۲۵ زوجی به آن میسر باشد.

۳-۴-۲ ترمینال‌ها

۱-۳-۴-۲ کلیه قسمت‌های هادی الکتریسیته در ترمینال باید از فلزاتی نظیر مس، برنج و یا آلیاژ مشابه باشد به‌طوری که در مقابل خوردگی و سایر تاثیرات محیطی مقاوم بوده و اتصال الکتریکی خوبی را نیز فراهم سازد.

۲-۳-۴-۲ انواع ترکیبات پلاستیک یا رزین که به‌عنوان مواد عایق در ساخت ترمینال بکار می‌رود باید بتواند علاوه بر عمل عایق‌کاری قطعات فلزی، نصب مکانیکی آن را نیز فراهم سازد.

۳-۳-۴-۲ خروجی‌های طرف خط ترمینال باید بتواند دامنه ضخامت موجود کابل‌ها با هادی مسی از قطر ۰/۳۲ تا ۰/۹۰ میلیمتر را که روکش‌های پلاستیکی دارد در خود جای دهد.

۴-۳-۴-۲ فواصل بین ترمینال‌ها باید به‌نحوی باشد که استفاده از یک کابل ضخیم‌تر، مانع نصب محکم کابل نازک‌تر در کنار آن نشود.

۵-۳-۴-۲ مواد مورد استفاده در ترمینال‌ها باید در مقابل مقادیر متعارف و معمول رطوبت، کلرید سدیم، سولفید هیدرژن، دی‌اکسید سولفور، کلرید آمونیوم و اسید فورمیک که ممکن است در یک ساختمان وجود داشته یا به آن نفوذ کند، مقاوم باشد.

۶-۳-۴-۲ قطعات بکاررفته باید دمای ۱۰- تا ۵۰+ درجه سانتیگراد با تغییرات روزانه محیط تا ۱۵ درجه سانتیگراد را به‌خوبی تحمل کند. حد بالای دما باید برای ۲۵٪ کل اوقات حاکم فرض شود. رطوبت نسبی متوسط سالانه باید ۷۵٪ فرض شود به‌طوری که حداکثر آن از ۹۵٪ تجاوز ننماید.

۷-۳-۴-۲ قطعات بکاررفته باید تحت آزمون‌های محیطی زیر قرار گیرد :

- | | | |
|--------------------------------|---------------------|------------------------------|
| (۱) آزمون سرما | (۲) آزمون حرارت خشک | (۳) آزمون حرارت مرطوب |
| (۴) آزمون حرارت مرطوب شتابداده | (۵) آزمون لرزه | (۶) آزمون ذخیره |
| (۷) آزمون کپک | (۸) آزمون خوردگی | (۹) آزمون استحکام ترمینال‌ها |

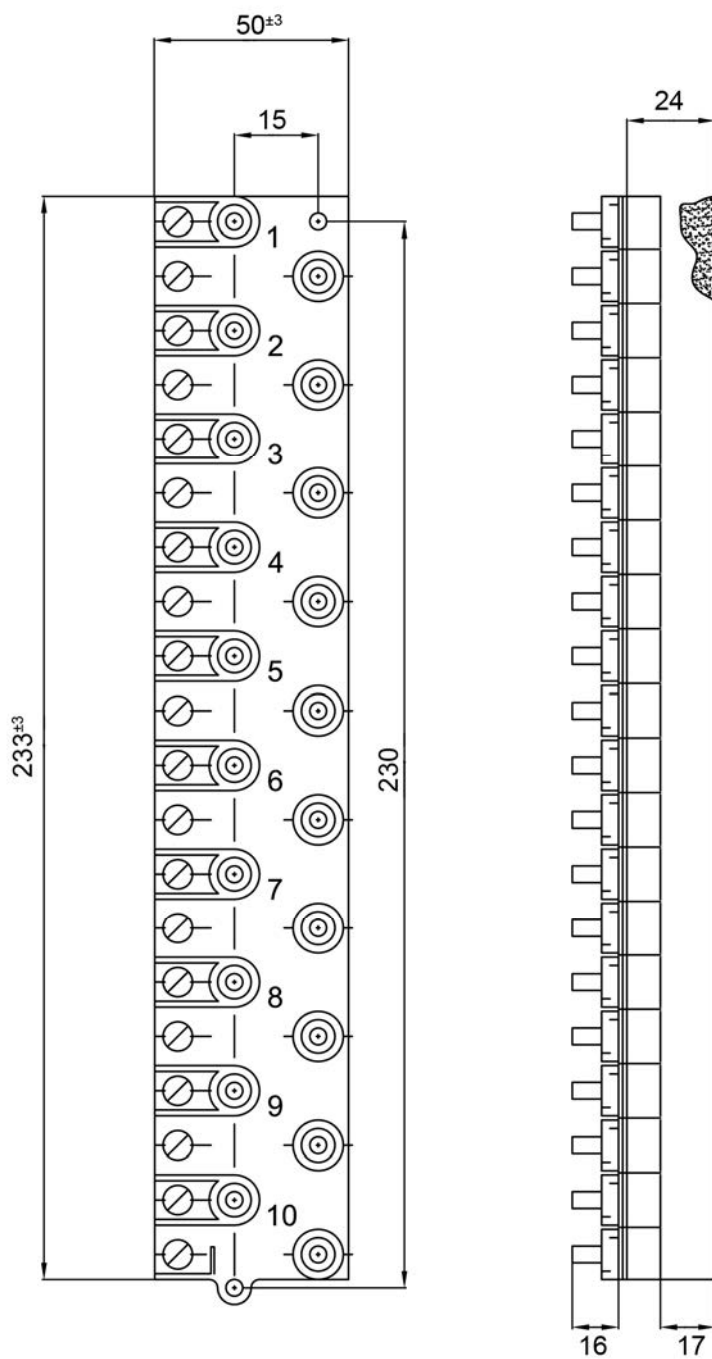
- ۸-۳-۴-۲ از لحاظ ایمنی در طراحی ترمینالها موارد زیر باید در نظر گرفته شود :
- (۱) احتمال تماسهای الکتریکی اتفاقی یا جابجایی سیمها به حداقل رسانده شود.
 - (۲) از مواد پلاستیکی با حداقل اندیس اکسیژن ۲۸ که اندازه دقیق آن در تطابق با استانداردهای بینالمللی باشد استفاده شود.
 - (۳) مواد پلاستیکی که مورد استفاده قرار میگیرد باید در اثر حرارت، دود یا بخارات مسموم صادر نکند.
 - (۴) از گوشهها یا لبههای تیز پرهیز شود.

۹-۳-۴-۲ کلیه قطعات بکاررفته باید مشخصات الکتریکی مناسب خود را داشته باشد تا احتمال مجروح شدن تکنسین مربوطه، مشترکین و عموم به دلایل الکتریکی به حداقل برسد. در این رابطه در صورت لزوم مقادیر مناسب باید برای مقاومت عایقی و ظرفیت خازنی بین زوجهای یک ترمینال تعیین شده و آزمون ضد ولتاژ انجام شود.

۱۰-۳-۴-۲ ترمینالهای ۱۰ زوجی

- ۱-۱۰-۳-۴-۲ نیازهای مکانیکی، الکتریکی و فیزیکی ترمینالهای ۱۰ زوجی عبارتند از :
- (۱) هر ترمینال ۱۰ زوجی دارای ۴۰ عدد پیچ و مهره برای اتصال به ۱۰ زوج سیم دویل یا کابلهای ۲، ۴ و ۶ زوج می باشد.
 - (۲) نقاط اتصال برای هر زوج سیم روی ترمینال باید با حروف «T» برای «R» برای Ring مشخص شود.
 - (۳) پیچهایی که زوجهای کابل به آن متصل می شود، بایستی به صورت بسیار مطمئنی از نظر الکتریکی به پیچهایی که یک زوج سیم دویل به آن بسته می شود، متصل باشد.
 - (۴) روی اتصالات الکتریکی پشت ترمینال باید با یک ماده عایقی مناسب پوشیده شود.
 - (۵) قسمتی که پیچهای مربوط به زوج کابل قرار دارد باید از نظر عایقی با قسمتی که پیچهای مربوط به سیم دویل قرار دارد از یکدیگر مجزا شده باشد.
 - (۶) پیچها بایستی روی بدنه ترمینال به صورتی تعبیه شود که چنانچه یک نیروی گشتاوری به مقدار ۶۰cm-kg به آن اعمال شود در جای خود نیچد.
 - (۷) هر پایه پیچ Binding Post باید دارای یک مهره شش گوش^۱ و دو واشر تخت باشد. مهره شش گوش را باید بتوان به راحتی با آچار بکس پیچاند و محکم نمود.
 - (۸) ابعاد استاندارد ترمینالهای ۱۰ زوجی در شکل شماره ۱-۲ مشخص شده است.

1- Hexagonal



شکل ۱-۲: نقشه مقاطع ترمینال‌های ۱۰ زوجی

۲-۴-۳-۱۰-۲ اجزای فلزی ترمینال باید دارای مشخصات زیر باشد :

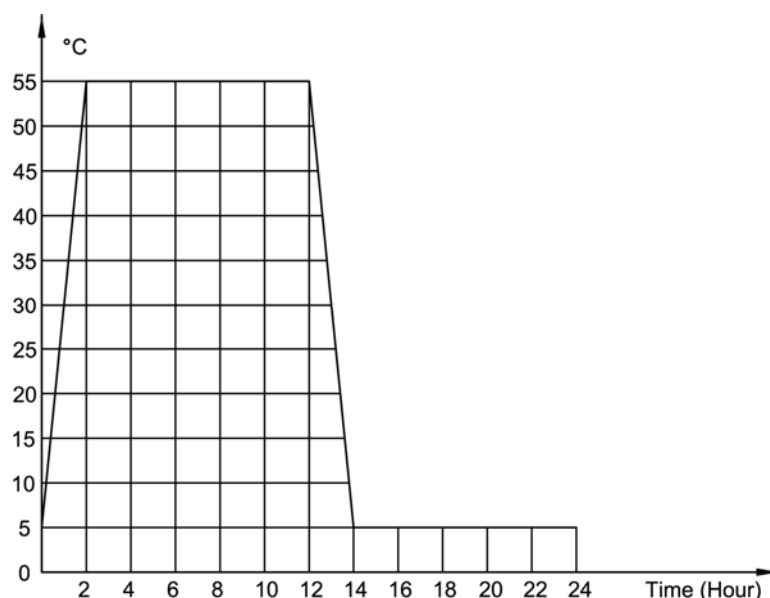
- (۱) تمامی قطعات فلزی ترمینال باید از جنس برنج بوده و دارای آبکاری نیکل باشد.
- (۲) طول پیچ‌هایی که توسط آچار پیچ‌گوشتی باز و بسته می‌شود باید ۱cm با قطر ۴mm باشد. سری پیچ بایستی هلالی شکل ماشین‌کاری شده باشد و طول گام^۱ آن باید ۰/۷mm باشد. عرض شیار سری پیچ ۱/۱mm-۱/۳ و عمق آن ۱/۲mm-۱/۴ باشد. ضمناً ۳mm زیر سری پیچ باید صاف و رزوه نشده باشد.
- (۳) در قسمت رزوه نشده پیچ باید یک واشر به صورتی قرار بگیرد که نتوان آن را از قسمت رزوه شده خارج کرد. یک واشر دیگر که به راحتی در قسمت رزوه شده حرکت کند نیز بایستی روی این پیچ قرار گیرد.
- (۴) قطر پایه پیچی که پیچ توصیف شده باید در آن بسته شود باید ۸mm و طول آن ۱۰mm باشد و به صورت بسیار محکمی در بدنه ترمینال تعبیه شود. ارتفاع پایه از سطح پلاستیکی ترمینال باید برابر ۳mm باشد.
- (۵) پیچ‌های ثابت ترمینال که به آنها Binding post می‌گویند و تعداد آنها ۲۰ عدد است باید از یک میله برنجی به طول ۳۰mm و قطر ۱۰mm که حدوداً ۱۵mm آن به صورت محکمی در بدنه ترمینال تعبیه شده است و به عنوان پایه این پیچ ثابت می‌باشد ساخته شود. طول این پیچ باید ۱۳mm باشد که حدوداً ۴mm از انتهای آن نباید رزوه شده باشد. گام پیچ باید ۰/۷mm باشد.
- (۶) روی پیچ‌های ثابت یک مهره شش گوش به قطر ۹mm و ضخامت ۳mm بسته می‌شود. قبل از قرار گرفتن مهره شش گوش باید دو عدد واشر به قطر خارجی ۱۲mm و ضخامت ۱mm قرار گیرد. واشرها باید در قسمت داخلی تخت بوده و در قسمت خارجی انحناء داشته باشد.

۳-۴-۳-۱۰-۳ جهت اطمینان از مشخصات الکتریکی ترمینال‌ها رعایت اصول زیر لازم می‌باشد :

- (۱) در شرایط جوی خشک، مقاومت عایقی مابین دو پایه پیچ ترمینال (Tip و Ring) باید برابر حداقل ۲۰۰۰۰ مگا اهم باشد. این آزمایش باید در دمای ۲۰ درجه سانتیگراد و رطوبت نسبی ۶۵٪ اعمال و لتاژ ۵۰۰ ولت D.C. به مدت حداقل یک دقیقه انجام گیرد.
- (۲) ترمینال‌ها باید آزمون مقاومت عایقی در شرایط مرطوب را بگذرانند به طوری که در بدترین شرایط مقاومت عایقی حداقل ۵۰۰ مگا اهم و در شرایط متوسط ۱۰۰۰ مگا اهم باشد. روش آزمون بدین ترتیب است که ترمینال‌ها را در یک دستگاه سیکل حرارت و برودت که شمایی

سیکل آن در شکل ۲-۲ آمده است به مدت ۱۵۰ ساعت قرار می‌دهیم. زمان هر سیکل ۲۴ ساعت است. پس از این که ترمینال سیکل حرارت و برودت را گذرانند آن را از دستگاه خارج نموده و بلافاصله مقاومت عایقی آن را اندازه‌گیری می‌کنیم. اندازه‌گیری مقاومت عایقی باید به مدت یک دقیقه و با ولتاژ ۵۰۰ ولت D.C. انجام شود.

(۳) مقاومت دی‌الکتریک Binding Postها باید نسبت به یکدیگر و نسبت به پیچ‌های دیگر و همچنین نسبت به بدنه ترمینال به میزانی باشد که حداقل ۲ کیلوولت A.C. را به مدت یک دقیقه بدون آسیب‌دیدگی تحمل کند.



شکل ۲-۲: سیکل حرارت و برودت آزمایش مقاومت عایقی مرطوب

۴-۱-۳-۴-۲ ترمینال‌ها باید به‌گونه‌ای طراحی و ساخته شود که در برابر سقوط از ارتفاع دومتري به زمین مقاوم بوده و سالم و بدون آسیب باقی بماند.

۵-۱-۳-۴-۲ نوع موادی که برای پوشاندن اتصالات پشت ترمینال از آن استفاده می‌شود باید اپوکسی رزین با خاصیت چسبندگی زیاد باشد و حتی‌المقدور سعی شود در هنگام اضافه کردن رزین به پشت ترمینال تعداد حباب‌های ایجادشده در رزین بیشتر از ۳ عدد نبوده و عمق آن نیز بیشتر از ۳ میلیمتر نباشد.

۶-۱۰-۳-۴-۲ انتخاب نمونه جهت آزمایش‌های لازم در هر مورد به‌صورت زیر می‌باشد :

- (۱) ترمینال‌ها باید به‌طور ۱۰۰٪ تحت آزمایش مقاومت عایقی در شرایط خشک قرار گیرد.
- (۲) آزمایش مقاومت عایقی در شرایط مرطوب: ۱ هر ۱۰۰۰ عدد ترمینال، ۳ عدد یا تمام نمونه‌های انتخاب شده.
- (۳) آزمایش مقاومت دی‌الکتریک: از هر ۱۰۰۰ عدد ترمینال، ۳ عدد
- (۴) آزمایش پرتاب از ارتفاع: از هر ۱۰۰۰۰ عدد ترمینال، ۱ عدد
- (۵) آزمایش کیفیت مواد رزینی: از هر ۱۰۰۰۰ عدد ترمینال، ۲ عدد

۱۱-۳-۴-۲ ترمینال‌های ۲۵ زوجی

مشخصات بدنه: ۱-۱۱-۳-۴-۲

- (۱) بدنه این ترمینال‌ها^۱ از یک ماتریس دارای ۱۰ ستون ۵ تایی پایه پیچ که به‌صورت یکپارچه روی ماتریس قرار می‌گیرد تشکیل شده است.
- (۲) در هر ستون ۵ پایه پیچ تعبیه می‌شود که ارتفاع هر یک باید حدود ۱۳mm و قطر آن ۱۰mm باشد. در قسمتی از این پایه پیچ یک بریدگی از انتهای فوقانی به ابعاد ۵×۵ میلی‌متر باید وجود داشته باشد تا بتوان سیم‌ها را به‌راحتی از آن بریدگی به پیچ متصل نمود.
- (۳) در روی پایه قسمت بریده شده پایه پیچ باید سوراخی وجود داشته باشد که بتوان زائده فلزی مهره پیچ را به طول ۲۰mm و ضخامت ۱mm و عرض ۲mm از آن عبور داد.
- (۴) بدنه ترمینال باید از ماده‌ای ساخته شود که وقتی مهره در جای خود قرار گرفت بتواند یک نیروی گشتاور ۳/۵ نیوتن - متر را بدون تغییر شکل و یا شکسته شدن تحمل کند.
- (۵) ماده پلاستیکی بدنه ترمینال باید از جنس اکریلونیتریل بوتادین استایرین^۲ بدون اضافه کردن مواد رنگی باشد
- (۶) به منظور واضح‌تر شدن موارد فوق مقاطع و ابعاد در شکل ۲-۳ منعکس شده است.

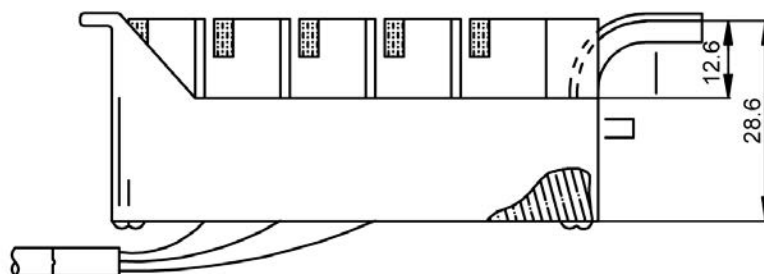
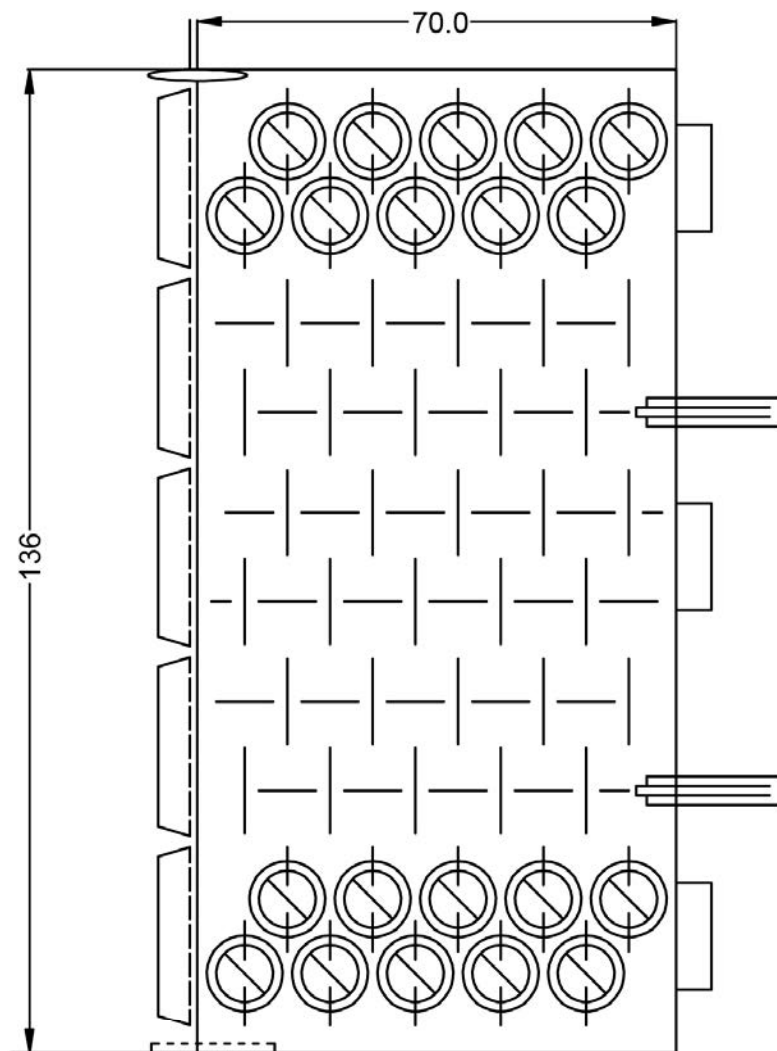
اجزای فلزی ترمینال باید دارای مشخصات زیر باشد: ۲-۱۱-۳-۴-۲

- (۱) در هر پایه پیچ باید یک مهره زائده‌دار ۲۰ میلی‌متری Binding Post به‌صورت بسیار محکمی تعبیه شود. در هنگام تعبیه این مهره، نیروی محوری وارده به آن نباید بیشتر از ۹۰ نیوتن باشد. این مهره باید به‌صورتی ساخته شود که یک پیچ به قطر ۴ میلی‌متر که دارای دو واشر تخت

1- Terminal Block

2- Acrylonitrile Butadiene Styrene (A.B.S)

- می باشد در آن به راحتی بیچد. این مهره باید پس از نصب در قسمت پایه پیچ بتواند یک نیروی گشتاور به مقدار $3/5$ نیوتن - متر را به خوبی تحمل کند و در جای خود هرز نگردهد.
- (۲) پیچ استفاده شده باید دارای قطر 4mm با سر هلالی شکل ماشین کاری شده بوده و طول گام آن برابر $0/7\text{mm}$ وقتی که موازی با محور پیچ اندازه گیری می شود، باشد. شیار سر پیچ باید دارای ابعاد $1/3-1/1\text{mm}$ عرض و $1/4-1/2\text{mm}$ عمق باشد. این پیچ باید یک نیروی گشتاور $2/5$ نیوتن - متر را تحمل کند. در قسمت فوقانی پیچ (زیر سر پیچ) باید به مقدار 3mm رزوه نشده باشد و انتهای پیچها دارای قطر بیشتری باشد تا پیچ را حتی با پیچاندن نتوان بیرون آورد.
- (۳) هر پیچ باید دارای دو عدد واشر تخت و یک عدد واشر با لبه های زاویه دار باشد به طوری که دو واشر تخت در قسمت بین سر پیچ و ابتدای رزوه قرار گیرد و واشر لبه دار به صورت آزاد در طول پیچ حرکت کند. لقی مجاز بین واشر و قسمت رزوه شده پیچ نباید از $0/13\text{mm}$ بیشتر و از $0/7\text{mm}$ کمتر باشد به طوری که این واشرها در زیر سر پیچ باقی بمانند و به طرف پایین حرکت نکنند.
- (۴) کلیه پیچها، واشرها و مهره های پیچها و زائیده مهره باید از جنس برنج با روکش نیکل باشد.
- ۳-۱۱-۳-۴-۲ جهت اطمینان از مشخصات الکتریکی ترمینالها رعایت اصول زیر لازم باشد :
- (۱) در شرایط جوی خشک، مقاومت عایقی مابین دو پایه پیچ ترمینال (Tip و Ring) باید برابر حداقل 20000 مگا اهم در دمای 20 درجه سانتیگراد و رطوبت نسبی 65% و اعمال ولتاژ 500 ولت D.C. به مدت حداقل یک دقیقه باشد.
- (۲) در شرایط مرطوب مقاومت عایقی بین دو پایه پیچ باید حداقل 500 مگا اهم و به طور متوسط 1000 مگا اهم باشد. روش آزمون بدین ترتیب است که ترمینالها را که سیمهای ورودی به آن متصل هستند در یک دستگاه سیکل حرارت و برودت از $+5$ تا $+55$ درجه در شرایط رطوبتی 95% مطابق سیکل شکل ۲-۲ به مدت 150 ساعت قرار می دهیم. زمان هر سیکل 24 ساعت است. پس از این که ترمینال سیکل حرارت و برودت را گذراند آن را از دستگاه خارج کرده و بلافاصله مقاومت عایقی آن را اندازه گیری می کنیم. اندازه گیری مقاومت عایقی باید به مدت یک دقیقه و با ولتاژ 500 ولت D.C. انجام شود.
- (۳) هر پایه پیچ ترمینال نسبت به پایه پیچ دیگر آن که در یک ردیف قرار دارند (Tip و Ring هر زوج) باید بتواند یک مقاومت دی الکتریک حداقل 2 کیلوولت A.C. با فرکانس 50 هرتز را که به مدت یک دقیقه به آن اعمال می شود بدون آسیب دیدگی تحمل کند.



کلیه ابعاد به میلیمتر می باشد

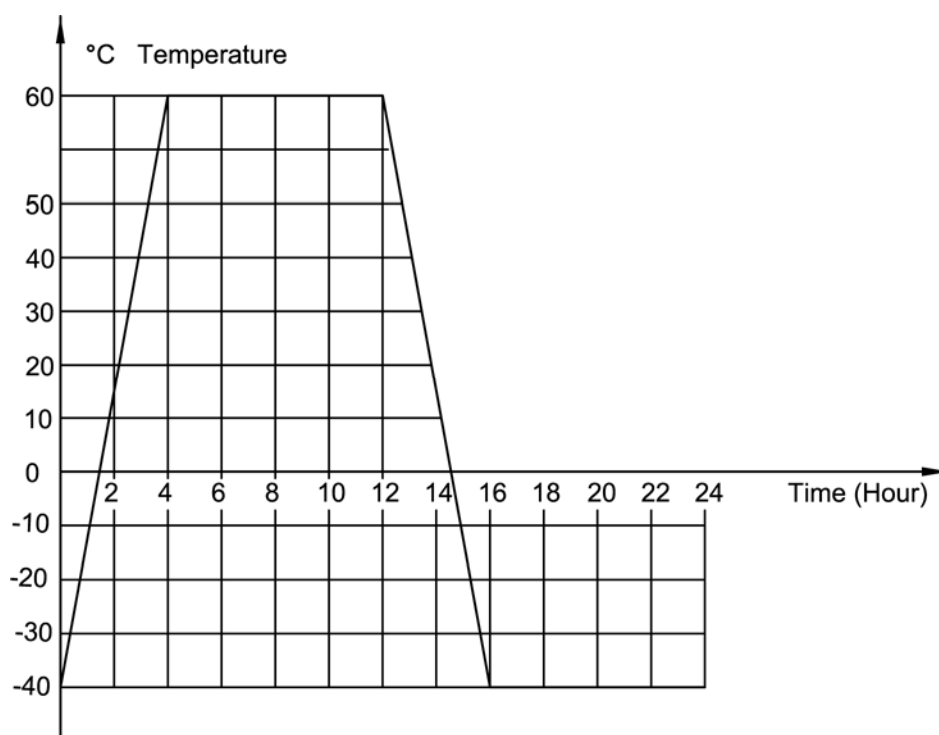
شکل ۲-۳: نقشه مقاطع ترمینال های ۲۰ زوجی

۴) هر پایه پیچ ترمینال نسبت به بدنه ترمینال باید بتواند یک مقاومت دی الکتریک حداقل به مقدار $2/5$ کیلوولت D.C. را که به مدت یک دقیقه به آن اعمال می شود تحمل کند.

۴-۱۱-۳-۴-۲ ترمینال با کلیه قسمت های آن که شامل بدنه، مهره، پیچ، واشر و سیم های ورودی و خروجی است باید بتواند به مدت ۴۸ ساعت یک سیکل حرارت و برودت را که از -40 درجه سانتیگراد شروع شده و تا $+60$ درجه سانتیگراد ادامه دارد مطابق شکل شماره ۲-۴ بگذراند.

۵-۱۱-۳-۴-۲ در قسمت زیرین ترمینال که زایده فلزی مهره در آن قرار می گیرد قبل از این که ماده رزینی ریخته شود باید به انتهای زایده سیم های $0/4\text{mm}$ پیچیده شده و سپس لحیم شده و پس از انجام این کار ماده رزینی در آن قسمت ریخته شود.

۶-۱۱-۳-۴-۲ ماده رزینی که برای پوشانیدن اتصالات پشت ترمینال از آن استفاده می شود باید از نوع اپوکسی رزین با خاصیت چسبندگی زیاد برای چسبیدن به بدنه ترمینال باشد و جوابگوی آزمایشات الکتریکی و مکانیکی این مشخصات باشد.



شکل ۲-۴: سیکل آزمون شرایط محیطی

دستگاه تلفن ۴-۴-۲

شکل و ابعاد گوشی تلفن تاثیر بسیاری در راحتی کاربرد و کیفیت صدای آن دارد. مناسبترین اندازه‌های محاسبه شده بر مبنای آزمایش‌های فیزیکی و ارگونومیکی در شکل ۲-۵ نشان داده شده است.

کیفیت عملکرد یک دستگاه تلفن توسط مجموعه‌ای از پارامترهای قابل اندازه‌گیری که مهم‌ترین آنها در زیر ارایه شده است توصیف می‌شود.

- (۱) ضریب صوت جانبی شنونده^۱ (۲) ضریب پوشش صوت جانبی^۲
 (۳) ضریب بلندی صدا^۳ (۴) اعوجاج تضعیف^۴
 (۵) اتلاف کوپلینگ گوشی^۵

فرکانس‌های شماره‌گیری استاندارد DTMF^۶ در جدول ۱-۲ درج شده است. در دستگاه‌های تلفن که شماره‌گیری تون یا DTMF انجام می‌دهد، فرکانس‌های تولیدشده برای هر شماره باید منطبق با استاندارد مندرج در جدول ۱-۲ باشد.

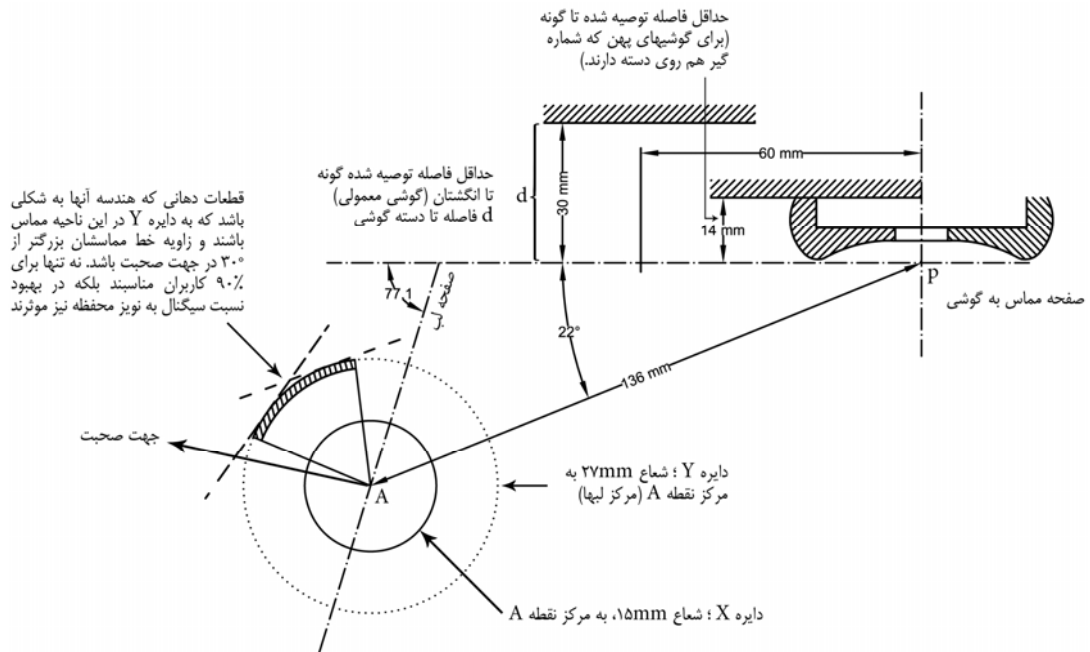
جدول ۱-۲: جدول فرکانس‌های شماره‌گیری DTMF استاندارد

فرکانس‌ها (Hz)	1209	1336	1477
697	1	2	3
770	4	5	6
852	7	8	9
941	*	0	#

مشخصات اصلی دستگاه‌های تلفن و ارتباط آنها با مراکز در شکل ۲-۶ ارایه شده است.

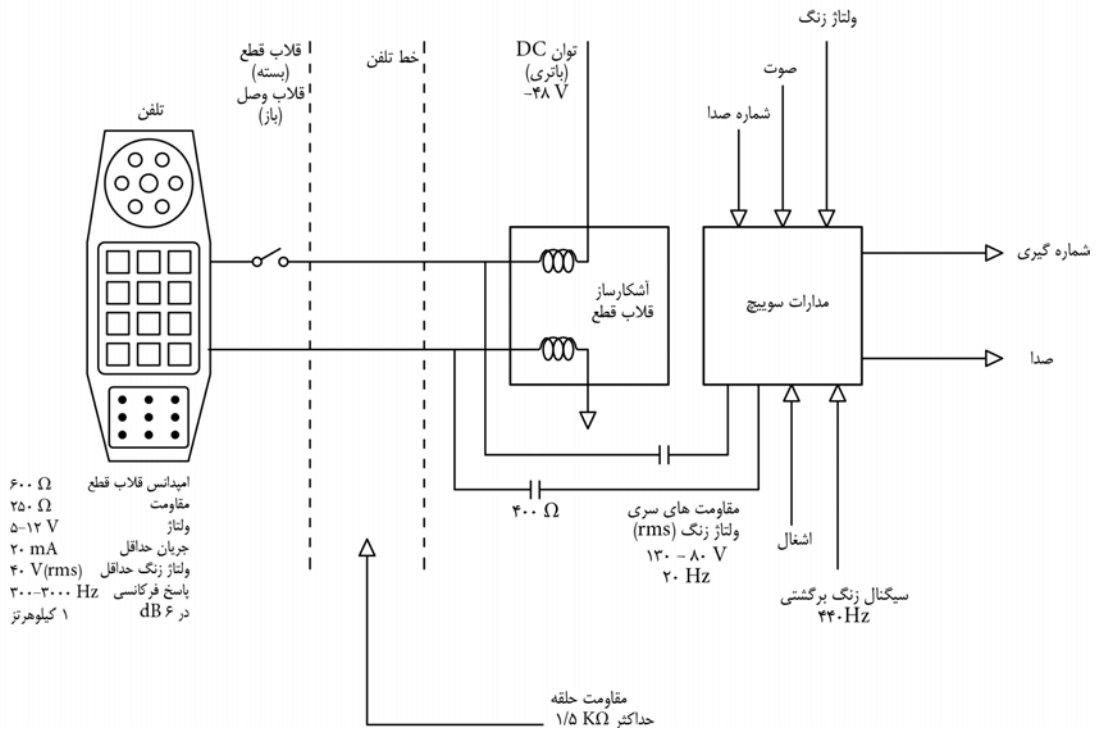
اگرچه ممکن است در برخی دستگاه‌های تلفن چهار سیم استفاده شود. در یک تلفن استاندارد تنها دو سیم (یک زوج سیم) بکار گرفته می‌شود. سیم‌های اضافی می‌تواند کاربردهای مختلفی مانند تامین انرژی برای شماره‌گیری آسان داشته باشد ولی فقط دو سیم برای انجام کارکردهای اساسی تلفن (قابلیت فرستندگی و گیرندگی صوت، قابلیت آدرس‌دهی یا شماره‌گیری، قابلیت اطلاع‌دادن درخواست تماس یا زنگ‌خوردن) مورد نیاز است.

- 1- Listener – Side – Tone – Rating (LSTR)
- 2- Side – Tone - Masking - Rating
- 3- Loudness – Rating (LR)
- 4- Attenuation Distortion
- 5- Earphone Coupling Loss
- 6- Dual - Tone Multi Frequency



یادآوری: نقطه A در مرکز دایره X که 80% از وضعیت لبها را می پوشاند قرار دارد.

شکل ۲-۵: ابعاد مناسب یک گوشی تلفن



شکل ۲-۶: مشخصات اساسی تلفن ها و ارتباط آن با مراکز تلفن

- ۶-۴-۴-۲ امیدانس نوعی گوشی تلفن استاندارد در فرکانس ۳۰۰ تا ۳۰۰۰ هرتز باید در حدود ۶۰۰ اهم باشد، مقاومت DC نوعی گوشی تلفن حدود ۲۵۰ اهم خواهد بود.
- ۷-۴-۴-۲ ولتاژ نوعی که دستگاه تلفن باید بتواند به‌ازاء آن کار کند ۴۸ ولت DC است. جریان حداقل دستگاه تلفن مذکور باید ۲۰ میلی‌آمپر باشد.
- ۸-۴-۴-۲ در درون دستگاه تلفن باید تثبیت‌کننده ولتاژی پیش‌بینی شود تا در هنگام مکالمه، زمانی که سیگنال صدا روی جریان خط تاثیر می‌گذارد ولتاژ مدارهای تلفن ثابت باقی بماند.
- ۹-۴-۴-۲ تلفن استاندارد باید توانایی تولید زنگ با حداقل ولتاژ ۴۰ ولت را داشته باشد که مقدار ولتاژ زنگی است که با احتمال افت در طول مسیر مکالمه با امیدانس ۱۵۰۰ اهم به‌وجود می‌آید.
- ۱۰-۴-۴-۲ در صورتی که شماره‌گیر تلفن از نوع چرخان باشد پالس‌های تولیدشده برای هر یک شماره باید با رعایت ۴۰ میلی‌ثانیه صفر و ۶۰ میلی‌ثانیه یک تولید شود.
- ۱۱-۴-۴-۲ سیگنال زنگ ورودی باید از طریق تک کویلاژ خازنی به مدار زنگ تلفن متصل شود به‌طوری‌که هنگام قراردادن تلفن در حالت وصل قلاب، مسیر DC برای جریان خط به‌وجود نیاید.
- ۱۲-۴-۴-۲ دستگاه تلفن باید مجهز به تصحیح‌کننده اتوماتیک پولارایته باشد تا به هرصورت که ولتاژ DC روی خط به آن منتقل شده بتواند پولارایته مناسب را برای مدارات داخلی فراهم سازد.
- ۱۳-۴-۴-۲ صوت جانبی^۱ یعنی صدای فرد صحبت‌کننده که از طریق گوشی به گوش خود او می‌رسد در حدی باشد که صوت خود فرد را تحت تاثیر قرار ندهد.
- ۱۴-۴-۴-۲ سطح صدای زنگ تلفن توسط ولوم یا کلید چندحالتی قابل کنترل باشد.
- ۱۵-۴-۴-۲ امکان تکرار شماره‌گیری با فشردن یک دکمه را داشته باشد. همچنین دستگاه تلفن باید دارای امکان تبدیل نوع شماره‌گیری پالس، تون باشد.
- ۱۶-۴-۴-۲ در دستگاه تلفن باید امکان ایجاد وقفه کوتاه در حین شماره‌گیری وجود داشته باشد (قابلیت اتصال به مراکز تلفن داخلی که بعد از گرفتن کد نیاز به زمانی کوتاه جهت دراختیارگذاشتن خط شهری را دارد).

1- Side Tone

- ۱۷-۴-۴-۲ کلیه انواع دستگاه‌های تلفن مخصوص باید دارای مشخصات فنی زیر باشند :
- ۱) تلفن‌های مخصوص باید مجهز به شماره‌گیر دکمه‌ای باشند تا بتوان به‌آسانی با مراکز تلفن مربوطه ارتباط برقرار نمود.
 - ۲) بدنه تلفن‌های مخصوص باید از پلاستیک فشرده و ضدضربه ساخته شود تا ایکالیدها، اسیدها، روغن، رطوبت و... در آن بی‌تاثیر باشد.
 - ۳) سیستم زنگ این تلفن‌ها باید در باند فرکانس ۲۵ تا ۵۰ هرتز باشد.
 - ۴) سیم‌های رابط گوشی و دهنی تلفن‌های مخصوص باید با روکش از نوع P.V.C و عایق باشد تا در برابر رطوبت، مواد قلیایی و اسیدی مقاوم باشد.
 - ۵) صدای زنگ این نوع تلفن‌ها باید قوی و از فاصله‌های دور قابل شنیدن باشد و کلاهدک زنگ آن از ماده ضدزنگ و ایمن ساخته باشد.

۱۸-۴-۴-۲ جهت اطمینان از مقاومت دستگاه‌های تلفن مخصوص، لازم است این دستگاه‌ها تحت آزمون‌های محیطی زیر بر مبنای نوع کاربرد قرار گیرد.

- | | | |
|----------------------------|------------------|-----------------------------|
| ۱) آزمون عایق کاری | ۲) آزمون گردوخاک | ۳) آزمون مقاومت در برابر آب |
| ۴) آزمون تغییرات دما | ۵) آزمون لرزه | ۶) آزمون ضربه |
| ۷) آزمون محکم بودن اتصالات | ۸) آزمون اشتعال | |

۱۹-۴-۴-۲ در انواع تلفن‌های دیواری مخصوص معادن باید مشخصات فنی زیر ملاک عمل قرار گیرد :

- ۱) نیروی الکتریکی تولیدشده در کپسول‌های دهنی دستگاه تلفن نباید موجب تولید جرقه گردد.
- ۲) فرکانس تبدیل‌شده تلفن‌های دیواری در حدود ۵۰۰ تا ۱۸۰۰ هرتز باشد.
- ۳) در صورتی که تلفن در مکان‌های پرسروصدا استفاده شده باید مجهز به میکروفون با تقویت‌کننده بوده و کابل‌های رابط آن به اندازه کافی طویل در نظر گرفته شود. کپسول دهنی دستگاه تلفن باید به میکروفون با تقویت‌کننده باتری‌دار متصل شده و باتری نیز در یک جعبه تعبیه شود. ضریب تقویت تقویت‌کننده باید قابل تغییر باشد تا بتوان قدرت صدا را با سطح سیگنال مورد نظر منطبق کرد.
- ۴) در صورت استفاده از تقویت‌کننده، دستگاه تلفن می‌بایست همواره حتی در مواقعی که باتری میکروفون و تقویت‌کننده خالی است آماده بهره‌برداری باشد.
- ۵) مدارهای تلفن باید کاملاً مطمئن بوده و برقراری ارتباط تلفنی با محل‌هایی که احتمالاً گاز در آنها نفوذ کرده، امکان‌پذیر باشد و حتی اگر مقدار گاز از حد مشخص تجاوز کند لازم نباشد که تجهیزات تلفنی قطع شود.

۶) تلفن‌ها علاوه بر بادوام بودن باید خیلی سبک و کوچک باشد به نحوی که بتوان به سهولت آن را جابجا نمود و همچنین می‌بایست در مقابل صدمات ناشی از انفجار نیز مقاوم باشد.

۲-۴-۴-۲ تلفن‌های دیواری مخصوص فضای آزاد باید دارای ویژگی‌های فنی زیر باشند :

- ۱) این نوع تلفن‌ها باید دارای جعبه کوچک، سبک و ضدزنگ باشند.
- ۲) در مدار این تلفن‌ها باید شبکه تنظیمی وجود داشته باشد که صداهای محیط و صحبت‌های بسیار بلند را که به گوش صدمه می‌زنند کاهش دهد.

۲-۴-۴-۲۱ تلفن‌های مخصوص ضد آتش باید دارای مشخصات فنی زیر باشند :

- ۱) بدنه تلفن‌های ضد آتش باید از پلاستیک غیرقابل اشتعال ساخته شده و در مقابل ضربه خارجی، رطوبت، مواد چرب، اسیدها و... مقاوم باشد
- ۲) طراحی مدار دستگاه تلفن به گونه‌ای باشد که هیچ مدار یا قطعه‌ای چه در شرایط نرمال و چه در شرایط غیرمعتاد تحت تاثیر جرقه و یا هرگونه گرمایی شعله‌ور نشود.

۲-۴-۴-۲۲ مشخصات فنی مهم دستگاه‌های تلفن مخصوص ضد آب عبارتند از :

- ۱) جعبه دستگاه تلفن ضد آب باید کاملاً در مقابل نفوذ رطوبت مقاوم باشد.
- ۲) اجزاء و قطعات الکترونیکی بکاررفته در مدارهای تلفن از نوعی باشد که توانایی کار در محیط‌هایی که میزان رطوبت آن بسیار بالا است، داشته باشد.

۲-۴-۵ مرکز تلفن الکترونیکی کم ظرفیت

۲-۴-۵-۱ سیستم کنترل این نوع مرکز تلفن باید میکروپروسسوری یا میکرو کامپیوتری بوده و کلیه فرامین سیستم به صورت SPC^۱ در سیستم ذخیره و صادر شود.

۲-۴-۵-۲ خط‌های ورودی همان خطوط تلفن شهری است و هرکدام باید با یک تک زوج سیم تلفنی به ورودی دستگاه متصل شود. اتصال خطوط شهری به دستگاه نباید هیچ خللی در عملکرد خطوط ایجاد کند. خطوط داخلی گوشی‌هایی است که به تعداد مورد نیاز در اتاق‌ها توزیع می‌شود. هرکدام از این خطوط باید با یک زوج سیم تلفنی به دستگاه متصل شود و هیچ سیم اضافی نباید برای داخلی‌ها کشیده شود. این امکان باید وجود داشته باشد که از تلفن‌های استاندارد معمولی به عنوان گوشی‌های داخلی استفاده نمود.

1- Stored Program Control

۳-۵-۴-۲ هنگام قطع برق شهری، دسترسی به خطوط شهری نباید از بین برود. بدین منظور یا باید خطوط شهری به طور اتوماتیک به تلفن‌های داخلی مشخص متصل شود و یا سیستم باید مجهز به اینورتر یا UPS باشد و در هنگام قطع برق با استفاده از باتری به کار خود ادامه دهد. در این صورت در لحظه قطع برق نباید اختلالی در کار مرکز تلفن به وجود آید.

۴-۵-۴-۲ سیستم ارتباطی مرکز تلفن باید از نوع سوئیچ الکترونیک آنالوگ به صورت Cross Point بوده و هیچ نوع رله‌ای نباید برای برقراری ارتباط صوتی وجود داشته باشد. تمام بردهای تشکیل دهنده مرکز تلفن باید دارای چاپ سبز باشد تا دارای استحکام بیشتر بوده و از هرگونه اتصالی یا خوردگی به مرور زمان جلوگیری شود.

۵-۵-۴-۲ تغذیه ورودی دستگاه باید $220 \pm 10\%$ ولت متناوب بوده و ولتاژ تغذیه استاندارد خطوط داخلی ۴۸ ولت مستقیم می‌باشد. این ولتاژ می‌تواند در دستگاه‌های کوچک بین ۲۰ تا ۳۰ ولت مستقیم کاهش یابد. ولتاژ زنگ تولیدشده توسط مرکز تلفن باید حداقل ۴۰ ولت متناوب به علاوه ولتاژ مستقیم تغذیه گوشی تلفن باشد.

۶-۵-۴-۲ جریان الکتریکی که در هنگام گوشی برداشته باید از طریق مرکز تلفن تامین شود، ۴۰ میلی‌آمپر می‌باشد و این جریان باید همواره ثابت باقی بماند.

۷-۵-۴-۲ طول خط (سیم) قابل اتصال به مرکز تلفن حداقل ۳۰۰ متر باید باشد. اتصال خطوط داخلی و شهری به مرکز تلفن باید به وسیله یک جعبه تقسیم^۱ با ترمینال‌های پیچی برقرار شود و شماره خطوط داخلی و شهری بر روی جعبه تقسیم کاملاً مشخص باشد.

۸-۵-۴-۲ حداقل ترافیک در مراکز تلفن کم‌ظرفیت ۵۰ تا ۷۰ درصد می‌باشد. دستگاه باید تواند تغییر دمای محیط بین صفر تا ۴۰ درجه سانتیگراد را تحمل کند.

۹-۵-۴-۲ مرکز تلفن باید بتواند خطوط شهری را گروه‌بندی کند تا بتوان به نحوه استفاده از آنها کنترل اعمال کرد. امکان تعیین سرویس شب و یا در مواردی که دستگاه خاصی به عنوان اپراتور استفاده نمی‌شود، با تغییر داخلی، امکان جوابگویی زنگ شهری باید وجود داشته باشد.

۱۰-۵-۴-۲ موارد زیر باید در یک مرکز تلفن کم‌ظرفیت قابل تغییر و برنامه‌ریزی باشد:

(۱) توانایی خطوط داخلی در استفاده از گروه‌های شهری، ارتباط با شهرستان و ارتباط با خارج از کشور.

- ۲) تعیین سرویس شب یا داخلی جوابگو.
- ۳) تعیین یا حذف محدودیت زمان مکالمه برای خطوط داخلی.
- ۴) کلیه اعمال برنامه‌ریزی با پذیرش رمز قابل تغییر صورت بگیرد.
- ۱۱-۵-۴-۲ یک دستگاه تلفن خاص و یا یک دستگاه تلفن معمولی را باید بتوان تحت عنوان اپراتور یا منشی تعریف کرد و پاسخگویی به زنگ‌های شهری باید توسط آن انجام شود. وضعیت خطوط شهری و داخلی باید بر روی خود دستگاه اصلی و یا در صورت داشتن دستگاه تلفن خاص به‌عنوان کنسول اپراتور بر روی تلفن اپراتور باید مشخص باشد. اپراتور باید بتواند پس از جوابگویی به خطوط شهری آن را به هر خط داخلی که مایل بود انتقال دهد.
- ۱۲-۵-۴-۲ کلیه خطوط داخلی باید بتوانند بدون نیاز به اپراتور با یکدیگر صحبت کرده و نیز در صورت مجاز بودن باید بتوانند بدون نیاز به اپراتور از خطوط شهری استفاده کنند. خطوط داخلی باید امکان پشت خط نگه‌داشتن^۱ خط شهری و پخش موزیک برای آن را داشته و قابلیت انتقال مکالمه شهری به مشترک داخلی دیگر را بدون نیاز به اپراتور دارا باشد. همچنین این خطوط باید امکان گرفتن نوبت را برای استفاده از خط شهری هنگامی که مشغول باشد، داشته باشد.
- ۱۳-۵-۴-۲ اپراتور باید بتواند تمام برنامه‌ریزی‌های سیستم را انجام دهد. اپراتور باید قادر به ایجاد کنفرانس با دو خط شهری بوده و بتواند یک خط شهر را پشت خط نگهداشته و برای آن موسیقی پخش کند. مشترکین داخلی باید بتوانند با اپراتور تماس گرفته و با وی مکالمه کرده و یا مکالمه‌ای شهری را به وی انتقال دهند.
- ۱۴-۵-۴-۲ در صورت استفاده از کنسول خاص در مرکز تلفن کم‌ظرفیت، امکانات زیر باید برای اپراتور فراهم شده باشد:
- ۱) اپراتور باید بتواند شماره اشغال را با فشردن یک کلید تکرار کند.
 - ۲) اپراتور باید بتواند به زنگ‌های داخلی یا شهری که هم‌زمان به کنسول رسیده‌اند به‌صورت انتخابی یا نوبتی پاسخ دهد.
 - ۳) اپراتور باید بتواند خطوط شهری را به‌دلخواه در اختیار گرفته و استفاده کند.
 - ۴) اپراتور باید بتواند در مواقع اضطراری به مکالمه دو مشترک داخلی و یا یک مشترک داخلی با خط شهری همراه با بوق‌های هشداردهنده وارد شود.

۶-۴-۲ مرکز تلفن ردیفی

سیستم کنترل تلفن‌های ردیفی باید میکروپروسسوری یا میکروکنترلی باشد و کلیه فرامین سیستم به صورت SPC در سیستم ذخیره و صادر شده و ارتباط اطلاعات و فرامین بین گوشی‌های تلفن باید با سیگنال‌های فرکانس بالا (غیر قابل شنود) باشد.

خط‌های ورودی همان خطوط تلفن شهری است که به صورت موازی و پشت سرهم به گوشی تلفن‌های ردیفی متصل می‌شود. هنگام قطع برق شهری دسترسی به خطوط شهری نباید از بین برود و گوشی تلفن‌های ردیفی باید مانند یک گوشی تلفن معمولی متصل به خط شهر به کار خود ادامه دهد.

در سیستم‌های کلیدی که دستگاه مرکزی نیز دارد تمام بردهای تشکیل دهنده مرکز تلفن باید دارای چاپ سبز باشد تا از استحکام بیشتری برخوردار شود و از هرگونه اتصالی یا خوردگی به مرور زمان جلوگیری گردد.

تغذیه ورودی تلفن‌های ردیفی $10\% \pm 220$ ولت متناوب بوده و باید امکان افزایش طول خط تلفن‌ها تا ۳۰۰ متر وجود داشته باشد.

مرکز تلفن ردیفی باید قادر به تحمل تغییرات دمای محیط بین ۵- تا ۴۰ درجه سانتیگراد و تغییرات رطوبت محیط بین ۲۰٪ تا ۷۰٪ باشد.

دسترسی به خط آزاد شهری با فشاردادن دکمه آن امکان‌پذیر باشد. همچنین امکان تکرار شماره‌گیری، امکان حفظ یک شماره خاص در حافظه برای شماره‌گیری مجدد و امکان تغییر نوع شماره‌گیری (پالس یا تون) وجود داشته باشد.

تماس با هر مشترک داخلی دیگر با فشاردادن دکمه آن امکان‌پذیر باشد. هنگامی که یک مشترک داخلی زنگ می‌خورد بتواند زنگ‌زننده داخلی را تشخیص دهد. وضعیت اشغال بودن مشترک‌ها برای هر مشترک داخلی دیگر قابل تشخیص بوده و سایر مشترکین داخلی نتوانند در حین مکالمه وارد مکالمه دیگری شوند.

کنفرانس تلفنی روی خطوط داخلی و شهری امکان‌پذیر بوده و امکان فراخوان جمعی کلیه مشترکین وجود داشته باشد. در صورت تماس‌های همزمان، امکان پاسخگویی انتخابی وجود داشته و محدودکردن استفاده از خطوط شهری برای بعضی از مشترکین داخلی امکان‌پذیر باشد.

۹-۶-۴-۲ در صورت وجود دستگاه مرکزی، امکانات زیر وجود داشته باشد :

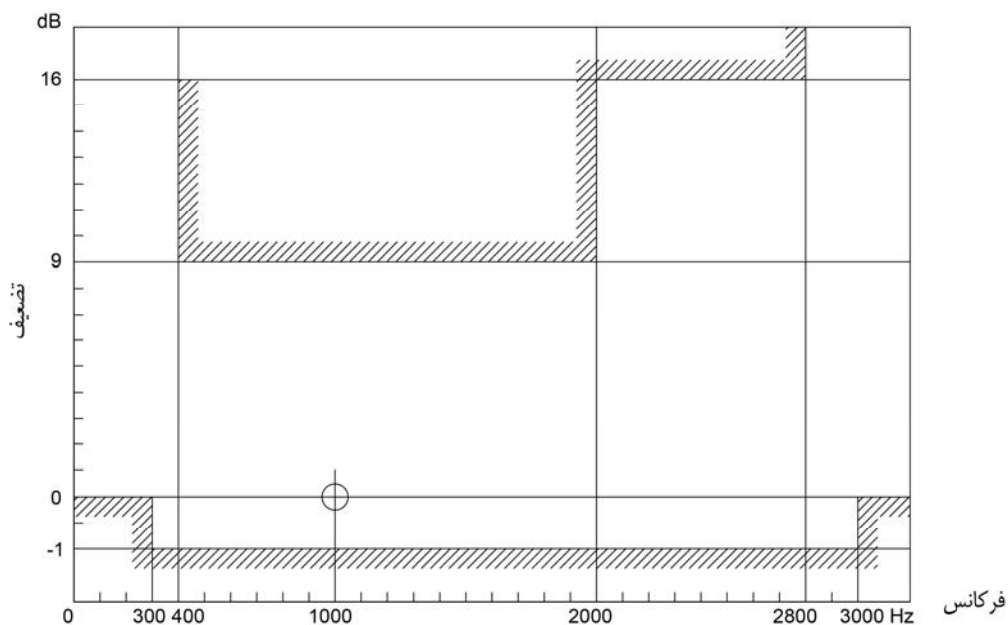
- ۱) امکان اتصال به تجهیزات تلفنی خاص مانند منشی تلفنی، دستگاه فکس و....
- ۲) امکان محدود کردن تماس با شهرستان یا خارج از کشور برای برخی از مشترکین داخلی.
- ۳) در صورت عدم پاسخگویی یک مشترک به خط شهری انتقال داده شده به آن، زنگ شهری به مشترک اول بازگشت داده شود.

۷-۴-۲ مرکز تلفن الکترونیکی ظرفیت متوسط

۱-۷-۴-۲ مشخصات فنی مندرج در بندهای ۲-۵-۴-۲ و ۲-۴-۳-۵ در مورد مراکز تلفن الکترونیکی ظرفیت متوسط نیز صادق بوده و باید ملاک عمل قرار گیرد.

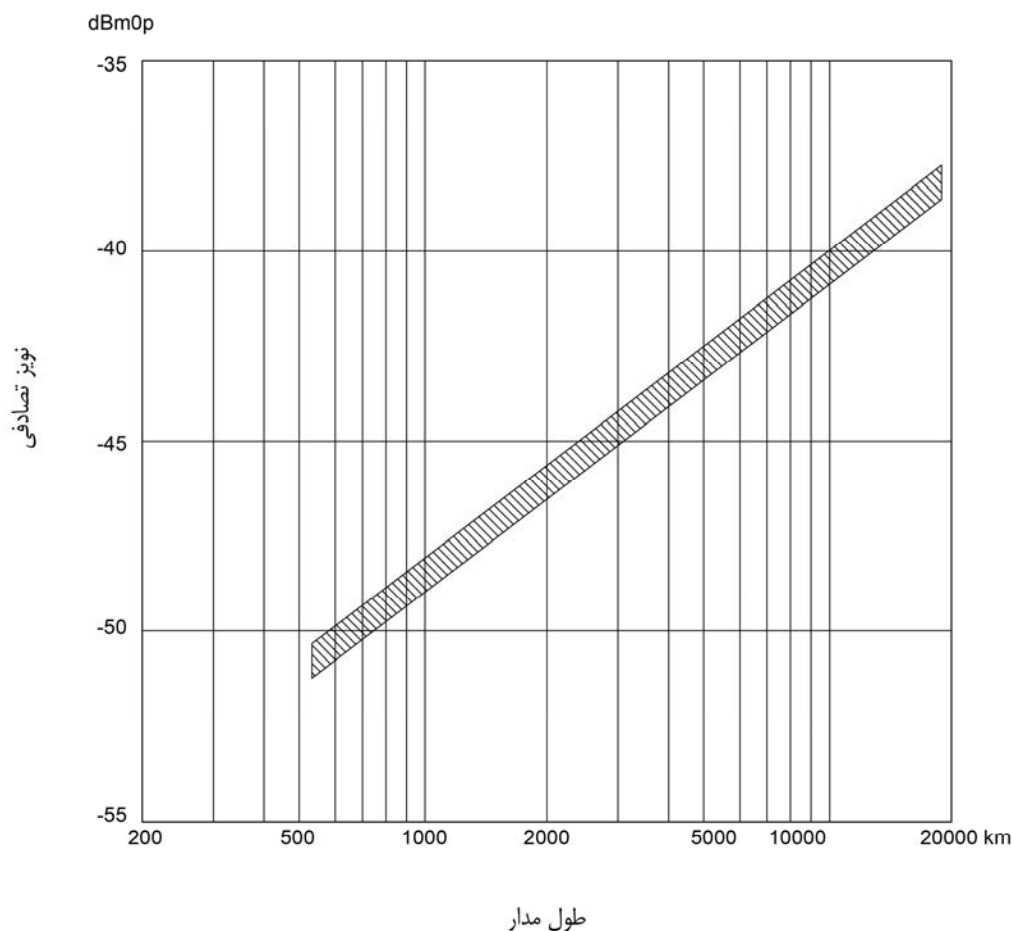
۲-۷-۴-۲ سطح (شدت) الکتریکی بوق‌های تولیدی در مراکز تلفن الکترونیکی ظرفیت متوسط و ظرفیت کم (در مقایسه با سطح صفر) در طرف شنونده باید برابر مقدار اسمی $10 \text{ dB}_m \text{O}$ باشد و در مورد بوق ممتد نباید از محدوده $5 \text{ dB}_m \text{O}$ تا $15 \text{ dB}_m \text{O}$ خارج شود. همچنین از نظر سطح آکوستیک فرکانس بوق آزاد باید بین $400-450$ تک فرکانس و ممتد باشد. سایر انواع بوق‌ها می‌تواند ترکیب سه فرکانس در حدود $340-425$ و $400-450$ هرتز باشد و تفاوت هر زوج از فرکانس‌ها از 25 هرتز کمتر نباشد.

۳-۷-۴-۲ حداکثر تضعیف فرکانسی مجاز بر روی هر مدار دوسیمه نباید از محدوده‌های نشان داده شده در شکل ۲-۷-۲ بیشتر شود.



شکل ۲-۷: محدوده اتلاف فرکانسی مدارات ۲ سیمه

۲-۴-۷-۴ از نظر مشخصه‌های نویز مراکز تلفن الکترونیکی، سطح اسمی توان نویزهای تصادفی در یک مرکز تلفن نباید از $-38 \text{ dB}_m \text{O}$ بیشتر شود. شکل ۲-۸ می‌تواند به‌عنوان راهنما برای عملکرد مورد انتظار مرکز بکار رود.



شکل ۲-۸: میزان مجاز نویزهای تصادفی برحسب طول مدار

۲-۴-۷-۵ «در دسترس بودن» یک مرکز تلفن الکترونیکی را می‌توان به صورت «نسبت زمانی که در طی آن مرکز کار می‌کند به یک زمان معین کلی» تعریف کرد به طوری که این کمیت به چهار عامل بستگی دارد:

- (۱) قابل اعتماد بودن تجهیزات بکاررفته.
- (۲) سویچینگ حفاظتی اتوماتیک.
- (۳) اقدامات پشتیبانی.

- ۴) کابل کشی (و سیم کشی) و حفاظت.
- که اهمیت هر کدام با توجه به جنبه‌های اقتصادی مربوط تغییر پیدا می‌کند. تجربه نشان داده است که در ۹۵٪ موارد «در دسترس نبودن» سیستم مرکز تلفن به اشکالات کابل‌ها بر می‌گردد. میزان مطلوب برای «در دسترس بودن» یک مدار مرجع نمونه ۲۵۰۰ کیلومتری در یک جهت، ۹۹/۶٪ در طول یک دوه یک‌ساله تعیین شده است.
- ۶-۷-۴-۲ سیستم مرکز تلفن باید کاملاً مدولار بوده و هر بخش از مرکز تلفن و مخصوصاً تغذیه به راحتی قابل تعویض باشد تا زمان تعمیر سیستم به حداقل کاهش یابد و به علاوه افزایش ظرفیت سیستم در صورت نیاز به راحتی انجام پذیر باشد.
- ۷-۷-۴-۲ سیستم ارتباطی مرکز تلفن باید از نوع سوئیچ الکترونیک آنالوگ به صورت Cross Point بوده و هیچ نوع رله‌ای برای برقراری ارتباط صوتی نباید وجود داشته باشد. تمام بردهای تشکیل دهنده مرکز تلفن باید دارای چاپ سبز باشد تا با افزودن استحکام بیشتر به بردها از هرگونه اتصالی یا خوردگی به مرور زمان جلوگیری شود.
- ۸-۷-۴-۲ ولتاژ تغذیه استاندارد خطوط داخلی ۴۸ ولت مستقیم بوده و این ولتاژ باید برای تمام خطوط داخلی ثابت بوده و مقدار آن در ترافیک بالا تغییر نکند. ولتاژ زنگ تولید شده توسط مرکز تلفن باید حداقل ۴۵ ولت متناوب به علاوه ۴۸ ولت مستقیم باشد.
- ۹-۷-۴-۲ جریان الکتریکی که در هنگام برداشته شدن گوشی توسط مرکز تلفن باید برای خطوط داخلی تامین شود ۴۰ میلی آمپر می‌باشد. طول خط قابل اتصال به مرکز تلفن باید حداقل ۵ کیلومتر باشد و یا به عبارت دیگر مقاومت گوشی تلفن و خط باید ۱۵۰۰ اهم قابل تغذیه باشد.
- ۱۰-۷-۴-۲ حداقل ترافیک در مراکز تلفن ظرفیت متوسط بنا بر کاربرد و نیاز متغیر است ولی ظرفیت ترافیک مناسب بین ۲۵ تا ۴۰ درصد می‌باشد.
- ۱۱-۷-۴-۲ اتصال خطوط داخلی و شهری به مرکز تلفن باید به وسیله یک جعبه تقسیم مرکزی^۱ (MDF) با ترمینال‌های پیچی برقرار شود و شماره خطوط داخلی و شهری بر روی جعبه تقسیم کاملاً مشخص باشد. جعبه تقسیم دستگاه باید در مکانی قرار گرفته باشد که در عین داشتن حفاظت کافی دسترسی به آن آسان باشد.

1- Main Distribution Frome

۱۲-۷-۴-۲ تمام خطوط داخلی و شهری باید دارای مدار محافظ در مقابل اضافه ولتاژ و اضافه جریان باشد تا هرگونه شوک نظیر اتصال برق شهر، رعد و برق و... به دستگاه مرکز تلفن آسیبی نرساند.

۱۳-۷-۴-۲ فرکانس پالس شماره‌گیری ۸-۱۲ هرتز می‌باشد.

۱۴-۷-۴-۲ دستگاه باید بتواند تغییرات دمای محیط بین صفر تا ۴۰ درجه سانتیگراد و تغییرات رطوبت محیط بین ۲۰٪ تا ۷۰٪ را تحمل کند.

۱۵-۷-۴-۲ مرکز تلفن با ظرفیت متوسط، قابلیت گسترش ظرفیت در محدوده قابل تعریفی را باید دارا باشد به نحوی که بتوان بر مبنای نیاز فعلی و آینده سیستمی را که در درازمدت قابل استفاده باشد فراهم کرد. علاوه بر این، باید بتوان خطوط شهری سیستم را گروه‌بندی کرده و خطوط با ویژگی‌های یکسان را در یک گروه قرار داد و برای دستیابی به هر گروه جداگانه برنامه‌ریزی کرد.

۱۶-۷-۴-۲ امکان از سرویس خارج کردن یک خط شهری از کارکرد سیستم به صورت نرم‌افزاری وجود داشته باشد، به طوری که در صورت بروز عیب در هر کدام از خطوط شهری بتوان به راحتی آن را موقتاً غیرفعال کرد تا قبل از رفع عیب در اختیار درخواست‌کنندگان قرار نگیرد.

۱۷-۷-۴-۲ قابلیت یکطرفه کردن خطوط داخلی به صورت نرم‌افزاری وجود داشته باشد، بدین معنی که خط داخلی فقط جوابگو باشد. همچنین باید بتوان دسترسی مشترکین به خطوط یا گروه‌های شهری، خطوط بین‌شهری و بین‌المللی را محدود کرد.

۱۸-۷-۴-۲ محدود کردن دسترسی به بخش‌های مختلف برنامه‌ریزی سیستم امکان‌پذیر باشد به طوری که تنها افراد مجاز بتوانند پیکربندی را تغییر داده و یا امکانات سیستم را تخصیص دهند. به علاوه امکان محدود کردن مکالمه برای یکایک مشترکین با مدت زمان متفاوت وجود داشته باشد.

۱۹-۷-۴-۲ امکان تعیین سرویس شب در سیستم وجود داشته باشد. بدین ترتیب که بتوان در ساعات معینی از شبانه‌روز خط یا خطوط داخلی معینی را (برای مثال قسمت نگهبانی در خارج از ساعات اداری) پاسخگوی زنگ‌های شهری تعیین کرد.

۲۰-۷-۴-۲ کلیه خطوط داخلی باید بتوانند بدون نیاز به اپراتور با یکدیگر صحبت کنند.

۲۱-۷-۴-۲ کلیه خطوط داخلی باید بتوانند در صورت مجازبودن بدون نیاز به اپراتور از خطوط شهری استفاده کنند.

- ۲-۴-۷-۲۲ خطوط داخلی امکان پشت خط نگهداشتن^۱ خط شهری و پخش موزیک برای آن را داشته باشد.
- ۲-۴-۷-۲۳ خطوط داخلی امکان انتقال مکالمه شهری به داخلی دیگر را بدون نیاز به اپراتور داشته باشد.
- ۲-۴-۷-۲۴ امکان کنفرانس دو خط داخلی با یک خط شهری و یا دو خط شهری با یک خط داخلی وجود داشته باشد.
- ۲-۴-۷-۲۵ امکان گرفتن نوبت برای استفاده از خطوط شهری هنگامی که مشغول باشد وجود داشته باشد.
- ۲-۴-۷-۲۶ یک خط داخلی باید بتواند به صورت موقت زنگ‌های وارده به شماره خود را به مکان دیگری انتقال دهد. این ویژگی در مراکز تلفن «دنبال کن مرا»^۲ یا «هدایت مکالمه»^۳ نامیده می‌شود.
- ۲-۴-۷-۲۷ یک مشترک داخلی باید بتواند از دستگاه تلفن خود به عنوان ساعت شماطه‌دار^۴ استفاده کند. بدین ترتیب که با گرفتن یک کد و ساعت مورد نظرش، آن را برنامه‌ریزی کند تا در سر ساعت معین با زنگ خوردن وی را مطلع کند به این امکان «ساعت بیداری» نیز گفته می‌شود.
- ۲-۴-۷-۲۸ امکان یافتن مزاحم داخلی و یا یافتن آخرین زنگ داخلی زده شده وجود داشته باشد. بدین ترتیب که اگر تلفن مشترکی زنگ خورد و وی زمانی گوشی را برداشت که طرف مقابل قطع کرده بود، بتواند با گرفتن یک کد زنگ را به فرد تماس گیرنده برگرداند و بدین ترتیب بدون دانستن این که چه کسی با وی تماس گرفته با او ارتباط برقرار کند.
- ۲-۴-۷-۲۹ هر مشترک داخل باید بتواند با اپراتور تماس بگیرد، با وی مکالمه کند و یا تماسی شهری را به وی انتقال دهد.
- ۲-۴-۷-۳۰ امکان از سرویس خارج کردن یک خط داخلی به صورت نرم‌افزاری وجود داشته باشد، به طوری که در صورت پیش آمدن اشکال در دستگاه تلفن یا خط یک مشترک، بتوان آن خط را موقتاً غیرفعال تعریف کرد تا مشترکین دیگر نیز در تماس با آن دچار مشکل نشوند.
- ۲-۴-۷-۳۱ امکان تکرار شماره اشغال با فشردن یک کلید برای مشترکین داخلی وجود داشته باشد.
- ۲-۴-۷-۳۲ اپراتور باید از امکانات زیر برخوردار باشد :

- 1- Hold
- 1- Follow me
- 2- Call Forward
- 3- Alarm Clock

- ۱) در هر لحظه از وضعیت تمام خطوط شهری و داخلی (آزاد، اشغال یا در حال زنگ خوردن بودن) توسط کنسول خود مطلع شود.
- ۲) اپراتور باید بتواند هر کدام از خطوط شهری را که مایل بود در اختیار بگیرد و استفاده کند.
- ۳) اپراتور باید بتواند به زنگ‌های داخلی و شهری که همزمان به وی متصل شده به صورت انتخابی و یا نوبتی پاسخ گوید.
- ۴) اپراتور باید بتواند پس از جوابگویی به خطوط شهری آنها را به هر خط داخلی که مایل بود منتقل کند.
- ۵) اپراتور باید بتواند در مواقع اضطراری به مکالمه دو مشترک داخلی و یا یک مشترک داخلی با خط شهری همراه با بوق‌های هشدار (جهت اطلاع دو طرف از ورود نفر سوم) وارد شود.
- ۶) اپراتور باید بتواند با دو خط شهری کنفرانس برقرار کند.
- ۷) امکان تخصیص دادن بعضی از خطوط شهری به اپراتور وجود داشته باشد به طوری که آن خط برای شماره‌گیری تنها در اختیار اپراتور بوده و خطوط داخلی اجازه استفاده از آن را نداشته باشند.
- ۸) امکان تکرار شماره اشغال شهری با فشردن یک کلید برای اپراتور وجود داشته باشد.
- ۹) امکان سپردن شماره‌های مورد نیاز به حافظه و استفاده از آنها هنگام شماره‌گیری بدون نیاز به تکرارشان وجود داشته باشد.
- ۱۰) امکان قراردادن یک خط شهری پشت خط یک مشترک داخلی مشغول و اعلام این وضعیت به داخلی از طریق علایم صوتی در گوشی وی^۱ وجود داشته باشد.
- ۱۱) امکان پشت خط نگهداشتن و پخش موزیک برای خط شهری وجود داشته باشد
- ۱۲) امکان انجام تمام برنامه‌ریزی‌های سیستم توسط اپراتور وجود داشته باشد.

۲-۴-۷-۳۳ موارد قابل برنامه‌ریزی مراکز تلفن ظرفیت متوسط عبارتند از:

- ۱) تعداد خطوط شهری و داخلی متصل به سیستم قابل تعریف باشد.
- ۲) کلید کدهای سیستم شامل کدهای آزادکردن خطوط شهری، در انتظار مکالمه گذاردن، اپراتور و... قابل تعریف و تغییر باشد.
- ۳) امکان گروه‌بندی متغیر خطوط شهری بر مبنای نیاز وجود داشته باشد.
- ۴) کلیه توانایی‌های تخصیص داده شده به خطوط داخلی شامل اجازه استفاده از گروه‌های شهری، ارتباط با شهرستان و خارج از کشور، استفاده از شماره جانشین و تغییر آن، تنظیم ساعت هشدار و... قابل برنامه‌ریزی و تغییر باشد.

- ۵) رمز دستیابی به امکانات و برنامه‌ریزی سیستم قابل تغییر باشد.
- ۶) خط شب قابل تغییر باشد.
- ۷) امکان تعریف، تغییر یا حذف محدودیت زمان مکالمه برای تک تک مشترکین داخلی وجود داشته باشد.
- ۸) ساعت و تاریخ دستگاه قابل تنظیم باشد.

۸-۴-۲ مرکز تلفن دیجیتال

۱-۸-۴-۲ در مراکز تلفن دیجیتال، ظرفیت به صورت کلی و بدون جداسازی تعداد خطوط داخلی یا شهری به عنوان پورت بیان می‌شود و بر مبنای نیاز و تعداد کارت‌های داخلی یا شهری بکار گرفته شده قابل تنظیم است. این مراکز باید با برق شهر (۲۲۰ ولت متناوب) کار کند و طراحی منبع تغذیه باید به نوعی باشد که در شرایط خاص مانند قطع برق، خرابی تغذیه و... عملکرد صحیح سیستم را تضمین کند. به همین دلیل در اکثر این سیستم‌ها منابع تغذیه به صورت دوگانه تعبیه می‌شود تا در صورت بروز اشکال در یکی، دیگری به کار خود ادامه دهد. استفاده از باتری‌های مناسب در صورت قطع برق، یکی دیگر از امکاناتی است که باید برای این مراکز در نظر گرفته شود.

۲-۸-۴-۲ مرکز تلفن دیجیتال باید به یک یا چند وسیله کنترل عملکرد، مدیریت و پشتیبانی^۱ (OA&M) مجهز باشد. در اثر خرابی تجهیزات کنترلی (OA&M) یا اختلال در ارتباط بین مرکز و تجهیزات کنترلی، مرکز تلفن نباید از کار بیافتد. همچنین برای عملیات اولیه، مرکز مذکور نباید به عملکرد صحیح تجهیزات کنترلی نیازمند باشد. ارتباط بین مرکز تلفن و تجهیزات کنترلی باید به گونه‌ای باشد صحت عملیات ارسال اطلاعات (مانند صورتحساب‌ها یا فرامین) بین آن دو به روش مطمئنی تضمین شود.

۳-۸-۴-۲ مرکز تلفن باید قادر به ارسال و دریافت اطلاعات پشتیبانی و پاسخ به فرامین، به صورت در محل و یا در صورت لزوم از مراکز پشتیبانی راه دور باشد. بسته به درجه مورد نظر مسوولین، تجهیزات کنترلی باید قادر به ارایه اطلاعات زیر باشد:

۱) پردازش و تحلیل داده‌های عملیاتی سیستم.

۲) پردازش و تحلیل داده‌های پشتیبانی.

۳) مشاهده وضعیت مرکز.

مرکز تلفن باید دارای امکانات انجام آزمون‌های برنامه‌ریزی شده بر روی بخش‌های تشکیل دهنده آن، به صورت داخلی یا توسط تجهیزات و سیستم‌های رابط باشد.

1- Operation, Administration and Maintenance (OA&M)

۴-۸-۴-۲ امکانات کافی برای تشخیص و تعیین محل خرابی‌های سیستم و اعلام وضعیت‌های اخطار باید در مرکز تلفن دیجیتال پیش‌بینی شده باشد. معیار توصیه شده به‌عنوان «دردسترس نبودن متوسط داخلی» یا MAIDT^۱ یک سیستم عبارت است از «میانگین تراکمی زمان‌های خرابی آن سیستم بدون منظورکردن تاخیرهای خارجی نظیر طول سفر، نبودن قطعات یدکی و... در یک مقطع زمانی مشخص که معمولاً یک سال است» برای یک یا گروهی از مشترکین. MAIDT برای یک مشترک کمتر یا برابر ۳۰ دقیقه در سال است. اما هرچه تعداد مشترکین بیشتر شود، این میزان باید کاهش یابد. بنابراین خریدار می‌تواند با پرسش از میزان MAIDT هر سیستم، معیاری برای انتخاب بهینه دستگاه مورد نظر داشته باشد.

۵-۸-۴-۲ فناوری طراحی و ساخت مرکز تلفن دیجیتال باید از نوع PCM-TDM^۲ ۳۲ کاناله با فرکانس ۲/۰۴۸ مگاهرتز باشد. بخش کنترل سیستم باید به‌صورت توزیع شده و دوگانه طراحی شده باشد. توزیع شده بدین معنی که توسط پروسسورهای جداگانه بخش‌های مختلف کنترل شود و دوگانه بدین مفهوم که دو برد کنترل مرکزی وجود داشته باشد تا در صورت بروز هر نوع اشکال در یکی، دیگری بدون وقفه وارد مدار گردیده و مرکز به‌کار خود ادامه دهد.

۶-۸-۴-۲ سیستم ارتباطی مرکز تلفن باید از نوع سوئیچ دیجیتال بوده و به‌صورت دوگانه در سیستم وجود داشته باشد تا در صورت خرابی یا عدم وجود یکی، دیگری وارد مدار شده و مرکز تلفن به‌کار خود ادامه دهد. باید امکان اتصال خط‌های ورودی به‌صورت دوسیمه، چهارسیمه، شش‌سیمه و اتصال دیجیتال به سیستم وجود داشته باشد. این مراکز باید به انواع ترانک‌های آنالوگ شامل E&M, CO, TIE, RD, DID, DOD و ترانک‌های دیجیتال مجهز باشد و سیگنالینگ ترانک‌های دیجیتال باید قابل تعریف و تغییر باشد.

۷-۸-۴-۲ سیستم مرکز تلفن دیجیتال باید کاملاً مدولار بوده و تمامی بخش‌های آن به‌راحتی قابل تعویض باشد تا زمان تعمیر سیستم به حداقل برسد. تمام بردهای مورد استفاده در مرکز باید دارای چاپ سبز باشد.

۸-۸-۴-۲ ولتاژ تغذیه خطوط داخلی باید ۴۸ ولت مستقیم و کاملاً تثبیت شده باشد و مقدار آن در ترافیک‌های بالاتر تغییر نکند. ولتاژ زنگ تولیدشده توسط مرکز تلفن باید حدود ۹۰ ولت متناوب به‌علاوه ۴۸ ولت مستقیم باشد.

1-Mean Accumulated Intrinsic Downtime
2- Pulse Code Modulation – Time Division Multiplexing

۹-۸-۴-۲ جریان الکتریکی مورد نیاز خط داخلی در هنگام گواهی برداشته ۴۰ میلی آمپر می باشد که باید از طریق مرکز تلفن تامین شود. این جریان باید همواره ثابت بوده و با تغییر گواهی یا طول خط مقدار آن تغییر نکند. طول خط قابل اتصال به مرکز تلفن باید حداقل ۱۰ کیلومتر باشد، به عبارت دیگر مقاومت مدار قابل اتصال به مرکز حدود ۱۵۰۰ تا ۲۰۰۰ اهم با احتساب خط و گواهی تلفن باشد.

۱۰-۸-۴-۲ ترافیک در مرکز تلفن دیجیتال باید بدون انسداد باشد یعنی ترافیک ۱۰۰٪، به عبارت دیگر تمام مشترکین باید بتوانند در یک لحظه با هم مکالمه داشته باشند

۱۱-۸-۴-۲ برای اتصال خطوط داخلی و یا ورودی به مرکز تلفن باید جعبه تقسیم مناسبی در نظر گرفته شده باشد. به طوری که شماره خطوط بر روی جعبه تقسیم کاملاً مشخص بوده و حتی المقدور بر روی جعبه تقسیم فیوزهای مناسب نیز پیش بینی شده باشد.

۱۲-۸-۴-۲ تمام خطوط داخلی و خطوط ورودی به سیستم باید دارای مدار محافظ در مقابل اضافه ولتاژ و اضافه جریان باشد تا هرگونه اتصالی به برق شهر، رعد و برق و... آسیبی به مدارات و بردهای مرکز تلفن نرساند.

۱۳-۸-۴-۲ کلیه کدها و شماره های سیستم شامل کدهای آزاد کردن خطهای شهری، ارتباط داخلی ها، اپراتور، در انتظار مکالمه، امکانات ویژه و... باید قابل تعریف و تغییر باشد. تغییر شماره های مشترکین داخلی با تعداد ارقام متناوب به صورت نرم افزاری امکان پذیر باشد. امکان گروه بندی خطوط ورودی با انواع مختلف وجود داشته به طوری که بتوان هر دسته از این خطوط را در یک گروه با یک کد شماره مجزا تعریف نمود.

۱۴-۸-۴-۲ مرکز تلفن دیجیتال باید دارای نرم افزار تست باشد تا در هر لحظه بتوان تمام بخش های سخت افزاری و نرم افزاری مرکز را مورد آزمون قرار داده و در صورت بروز خرابی آن را تشخیص و گزارش داد. سیستم باید قابلیت اتصال به کامپیوتر از طریق پورت سریال با استاندارد RS232 را داشته باشد تا بتواند کلیه برنامه ریزی ها، مونیتورینگ و اعلام خطاهای سیستم را از طریق کامپیوتر انجام دهد.

۱۵-۸-۴-۲ سیستم باید قابلیت تشخیص شماره گیری تون را داشته باشد و بتوان نوع شماره گیری داخلی ها را (پالس یا تون) تعیین نمود. این مرکز باید امکان اتصال به تلفن سکه ای را داشته و بتواند برای خطوط داخلی دلخواه یک پالس ۱۶ KHZ ارسال کند تا بتوان به جای آن داخلی، گواهی تلفن سکه ای یا کارتی و یا کنتور نصب نمود.

۱۶-۸-۴-۲ امکان از سرویس خارج کردن یک خط ورودی از کارکرد سیستم به صورت نرم افزاری وجود داشته باشد تا در صورت بروز عیب در هر کدام از این خطوط بتوان به راحتی آن را موقتاً غیرفعال کرد و بدین وسیله تا زمان رفع عیب در اختیار درخواست کنندگان قرار داده نشود.

۱۷-۸-۴-۲ امکان تعیین سرویس شب در سیستم وجود داشته باشد. بدین ترتیب که بتوان خط یا خطوط داخلی معینی را (برای مثال قسمت نگهداری در خارج از ساعات اداری) برای ساعات معینی از شبانه روز یا در صورت عدم حضور اپراتور، پاسخگوی زنگ‌های شهری تعیین نمود.

۱۸-۸-۴-۲ محدود کردن دسترسی به بخش‌های مختلف برنامه‌ریزی سیستم توسط رمزگذاری امکان‌پذیر بوده، به طوری که تنها افراد مجاز بتوانند پیکربندی را تغییر داده و یا امکانات سیستم را تخصیص دهند. امکان محدود کردن دسترسی مشترکین به خطوط یا گروه‌های شهری، ارتباط با شهرستان و خارج از کشور وجود داشته باشد.

۱۹-۸-۴-۲ محدود کردن زمان مکالمه یکایک مشترکین با مقادیر متناوب برحسب ضرورت امکان‌پذیر بوده و امکان یک‌طرفه کردن خطوط داخلی به صورت نرم افزاری وجود داشته باشد بدین معنی که خط داخلی فقط جوابگو باشد.

۲۰-۸-۴-۲ امکان صدور صورتحساب و به عبارتی ذخیره مشخصات کلیه مکالمات همراه با ساعت، تاریخ و طول مکالمه وجود داشته باشد.

۲۱-۸-۴-۲ کلیه خطوط داخلی باید بتوانند با یکدیگر بدون نیاز به اپراتور صحبت کنند. همچنین در صورت مجاز بودن، بدون نیاز به اپراتور با گرفتن کدهای قابل برنامه‌ریزی خطوط شهری را در اختیار گرفته و شماره‌گیری شهری نمایند.

۲۲-۸-۴-۲ خطوط داخلی امکان پشت‌خط نگهداشتن و پخش موسیقی برای خط شهری را دارا بوده و نیز امکان انتقال مکالمه شهری به داخلی دیگر را بدون نیاز به اپراتور داشته باشد.

۲۳-۸-۴-۲ امکان کنفرانس ۲ نفره، ۳ نفره و چهارنفره روی خط داخلی و شهری وجود داشته و گرفتن نوبت برای استفاده از یک خط شهری هنگامی که مشغول باشد امکان‌پذیر باشد.

۲۴-۸-۴-۲ یک خط داخلی باید بتواند به صورت موقت زنگ‌های واده به شماره خود را به مکان دیگری انتقال دهد. این امکان می‌تواند به انواع بلاشرط، در صورت اشغال و در صورت عدم پاسخ تقسیم شود.

۲-۴-۸-۲۵ یک خط داخلی باید بتواند از دستگاه تلفن خود به عنوان ساعت شماتپه دار استفاده نماید. بدین ترتیب که با گرفتن یک کد و ساعت مورد نظرش، آن را برنامه ریزی نماید تا در سرساعت معین به صدا درآید و با زنگ زدن وی را مطلع نماید.

۲-۴-۸-۲۶ امکان یافتن مزاحم تلفنی داخلی و یا یافتن آخرین زنگ داخلی زده شده وجود داشته باشد.

۲-۴-۸-۲۷ هر مشترک داخلی باید بتواند با اپراتور تماس بگیرد، با وی مکالمه کند و یا تماس شهری را به وی انتقال دهد.

۲-۴-۸-۲۸ امکان از سرویس خارج کردن یک خط داخلی به صورت نرم افزاری وجود داشته باشد به طوری که در صورت پیش آمدن اشکال در دستگاه تلفن یا خط یک مشترک، بتوان آن خط را موقتاً غیرفعال تعریف نمود تا مشترکین دیگر نیز در تماس با آن دچار مشکل نشوند.

۲-۴-۸-۲۹ امکان تکرار شماره اشغال با گرفتن یک کد برای مشترکین داخلی وجود داشته باشد.

۲-۴-۸-۳۰ امکان شماره گیری به صورت تون یا پالس برای مشترکین داخلی وجود داشته باشد.

۲-۴-۸-۳۱ مشترک داخلی باید بتواند با گفتن یک کد مانع زنگ خوردن گوشی تلفن خود به طور موقت شود یا به عبارتی سرویس «مزاحم نشوید» داشته باشد.

۲-۴-۸-۳۲ امکان تخصیص خطوط شهری به مشترکین داخلی خاص وجود داشته باشد.

۲-۴-۸-۳۳ امکان پاسخگویی به یک خط در حال زنگ خوردن توسط مشترک داخلی دیگر وجود داشته باشد.

۲-۴-۸-۳۴ در مراکز تلفن دیجیتال تعداد اپراتورها باید قابل انتخاب و قابل افزایش باشد.

۲-۴-۸-۳۵ امکانات اپراتور در یک مرکز تلفن دیجیتال باید شامل موارد زیر باشد :

(۱) اپراتور باید بتواند در هر لحظه از وضعیت تمام خطوط شهری و داخلی و سایر مشخصات آنها مطلع گردد.

(۲) اپراتور باید بتواند به هر کدام از خطوط شهری ورودی یا خروجی به صورت انتخابی دسترسی پیدا کند.

(۳) اپراتور باید بتواند به زنگ های وارده داخلی یا شهری که همزمان به کنسول وی متصل شده است به صورت انتخابی یا نوبتی پاسخ گوید.

- ۴) اپراتور باید بتواند در حال صحبت با یک خط شهری آن را به هر خط داخلی که مایل بوده منتقل نماید.
- ۵) اپراتور باید بتواند در مواقع اضطراری به مکالمه دو مشترک داخلی و یا یک خط داخلی با خط شهری همراه با علایم هشداردهنده (جهت اطلاع دو طرف از ورود نفر سوم) وارد شود.
- ۶) اپراتور باید بتواند کنفرانس دوفره، سه‌نفره یا چهارنفره برقرار کند.
- ۷) امکان تکرار شماره اشغال شهر با فشردن یک کلید برای اپراتور وجود داشته باشد.
- ۸) امکان سپردن شماره‌های مورد نیاز به حافظه و استفاده از آنها هنگام شماره‌گیری با انتخاب از حافظه وجود داشته باشد.
- ۹) امکان پشت خط نگهداشتن و پخش موزیک برای خط شهری وجود داشته باشد.
- ۱۰) امکان قراردادن یک خط شهری پشت خط یک مشترک داخلی مشغول و اعلام این وضعیت به داخلی از طریق علایم صوتی در گوشی وی وجود داشته باشد.
- ۱۱) در صورت عدم پاسخ به یک خط شهری انتقال یافته، خط شهری به صورت اتوماتیک به اپراتور برگشت کند.
- ۱۲) امکان انجام کلیه برنامه‌ریزی‌های سیستم توسط اپراتور وجود داشته باشد.
- ۱۳) امکان تعریف رمزهای ورود متفاوت برای اپراتورها وجود داشته باشد.
- ۲-۴-۸-۳۶ عموم توانایی‌ها، خصوصیات و عملکردهای مراکز تلفن دیجیتال قابل تغییر و برنامه‌ریزی می‌باشد که پاره‌ای از آن عبارتست از:
- ۱) تعداد کارت‌های داخلی و شهری با انواع مختلف باید قابل تعریف باشد.
 - ۲) کلیه کدها یا شماره‌های سیستم باید قابل تعریف و تغییر باشد، این کدها عبارتند از:
 - کدهای دستیابی به خطوط شهری، کدهای استفاده از امکانات خطوط داخلی و سایر امکانات دستگاه، شماره خطوط داخلی،...
 - ۳) تعریف و تغییر تعداد گروه‌های خطوط شهری و تعداد خطوط شهری در هر گروه.
 - ۴) فرمت بوق‌ها و زنگ‌های مختلف و زمان‌های انتظار باید قابل تعریف باشد.
 - ۵) کلیه امکانات خطوط داخلی که در بخش‌های قبل توضیح داده شد باید قابل برنامه‌ریزی، اضافه یا حذف باشد.
 - ۶) رده‌بندی خطوط داخلی در استفاده از امکانات (صفر شهرستان - صفر خارج از کشور - محدودیت مکالمه) باید قابل تعیین و تغییر باشد.
 - ۷) امکان رمزگذاری و تغییر رمز برای برنامه‌ریزی یا دستیابی به اطلاعات مختلف سیستم.

- ۸) امکان تغییر خط شب.
- ۹) امکان فعال یا غیرفعال کردن خطوط داخلی یا شهری.
- ۱۰) امکان تعیین «شماره جانشین» و «ساعت هشدار» برای کلیه مشترکین داخلی.
- ۹-۴-۲ صورت‌حسابگیر**
- ۱-۹-۴-۲ تشخیص شماره‌گیری تون در صورت‌حسابگیرها باید براساس فرکانس استاندارد شماره‌گیری تون مندرج در جدول ۱-۲ باشد.
- ۲-۹-۴-۲ ارتباط بین صورت‌حسابگیر و کامپیوتر باید چنان باشد که صحت عمل ارسال اطلاعات مانند صورت‌حسابها یا فرامین بین آن دو به روش قابل اطمینانی تضمین شود.
- ۳-۹-۴-۲ در صورت قطع برق، صورت‌حسابهای قبلی موجود در حافظه نباید از بین برود. برای مکالمات تلفنی در زمان قطع برق تدبیر مناسبی اندیشیده شده باشد به طوری که سیستم به کار خود ادامه داده و یا در غیراین صورت مانع عملکرد عادی خط تلفن نشود.
- ۴-۹-۴-۲ اتصال خط تلفن به دستگاه هیچ خللی در عملکرد یا کیفیت صدا در آن خط ایجاد نکند. عامل اتصال خط تلفن به دستگاه (جعبه تقسیم) از استحکام کافی باید برخوردار بوده و در ساخت آن استاندارد مربوط رعایت شده باشد.
- ۵-۹-۴-۲ تغذیه ورودی دستگاه $10\% \pm 220$ ولت متناوب بوده و دستگاه باید بتواند تغییرات دمای محیط بین صفر تا ۴۵ درجه سانتیگراد را تحمل کند.
- ۶-۹-۴-۲ در ساخت دستگاه صورت‌حسابگیر رعایت اصول ایمنی و حفاظت جهت برق‌گرفتگی و... شده باشد.
- ۷-۹-۴-۲ دستگاه باید امکان اتصال به خط مستقیم شهری و یا خطوط منشعب از مراکز تلفن داخلی را دارا بوده و امکان تنظیم ساعت و تاریخ دستگاه باید وجود داشته باشد.
- ۸-۹-۴-۲ در صورتی که دستگاه اطلاعات را از طریق پورت سریال به کامپیوتر و یا از طریق پورت موازی به چاپگر منتقل می‌کند، پروتکل ارتباط باید منطبق با استانداردهای سریال D یا RS232C و یا استاندارد CENTRONICS بوده و از کانکتورهای استاندارد استفاده شود.

۹-۹-۴-۲ سیستم در هنگام کار باید بتواند کلیه شماره‌هایی را که روی خط یا خطوط ورودی آن گرفته می‌شود تا ۱۶ شماره تشخیص داده و به‌همراه مشخصات دیگر شامل تاریخ، ساعت و طول مکالمه در حافظه خود نگهداری نماید.

۱۰-۹-۴-۲ در صورت اتصال مستقیم دستگاه به چاپگر، امکان تعریف چاپ اتوماتیک یا توسط فرمان از طریق کلیدهای روی خود دستگاه وجود داشته باشد. کابل‌هایی که جهت اتصال به چاپگر یا کامپیوتر استفاده می‌شود باید استاندارد باشد.

۱۱-۹-۴-۲ در صورت استفاده از کامپیوتر جهت نمایش، عملکرد دستگاه مستقل از کامپیوتر بوده و از کامپیوتر تنها به‌عنوان واسط ذخیره و نمایش صورتحسابها استفاده شود. در صورتی که واسط نمایش مکالمات کامپیوتر باشد، نرم‌افزار کنترل آن باید توانایی دریافت اطلاعات و تصحیح خطاهای احتمالی ناشی از انتقال را داشته باشد و یا در صورت بروز خطا یا ایرادی در ارتباط سریال، سایر مکالمات موجود در حافظه از بین نرود.

۱۲-۹-۴-۲ در صورت وجود ارتباط سریال، درگاه سریال مورد استفاده در ارتباط باید قابل تغییر باشد.

۱۳-۹-۴-۲ در صورت وجود نرم‌افزار کنترل همراه سیستم، نرم‌افزار امکان مشاهده، تغییر، اضافه، حذف یا جستجوی نرخ‌های مختلف برای کدهای شهرستان یا خارج از کشور را به کاربر بدهد. در صورت وجود نرخ برای هر مکالمه، نرم‌افزار براساس مدت مکالمه، هزینه آن را محاسبه کرده و همراه با سایر اطلاعات مربوط به مکالمه، نرخ و مبلغ صورتحساب را نیز در گزارش‌های خود منعکس نماید.

۱۴-۹-۴-۲ باید قابلیت محدودکردن استفاده از امکانات مختلف نرم‌افزار و دستیابی به آنها توسط تعریف رمز ورود برای بخش‌های مختلف وجود داشته باشد.

۱۵-۹-۴-۲ در صورت مجهزبودن دستگاه به نرم‌افزار، امکان جستجو در مکالمات ثبت شده بر مبنای موردهای مختلف اطلاعاتی نظیر مکالمات یک خط خاص، یک تاریخ خاص، به مدت مشخص، شماره گرفته شده مشخص، نوع تماس مشخص (شهرستان خارج از کشور) و... وجود داشته باشد. امکان گرفتن گزارش‌های کلی مختلف به‌صورت تلفیقی از موارد نامبرده وجود داشته باشد.

۱۶-۹-۴-۲ اطلاعاتی که از طریق رابط سریال به کامپیوتر منتقل می‌گردد روی دیسک سخت آن ذخیره شده و به‌صورت بایگانی تا زمان مورد نیاز کاربر باید باقی بماند.

۱۷-۹-۴-۲ امکان حذف صورتحساب باید در دو مرحله وجود داشته باشد تا در واقع بتوان پس از دادن دستور حذف اول نیز همچنان به آن در صورت نیاز مراجعه کرد.

۵-۲ اصول و روش‌های طراحی و نصب

۱-۵-۲ جعبه تقسیم و دستگاه تلفن

۱-۱-۵-۲ در ساختمان‌هایی که مراکز اختصاصی تلفن دارند، لازم است اتاق مرکز و در صورت نیاز اتاق‌های سایر تجهیزات مربوط به سیستم تلفن در محلی مناسب، از نظر ارتباط با شبکه تلفن شهری و مدارهای ساختمان پیش‌بینی شود و از آن جز برای نصب تجهیزات مربوط به تلفن، و در صورت داشتن فضای کافی برای دیگر تجهیزات جریان ضعیف، برای هیچ منظور دیگری استفاده نشود. ابعاد اتاق و راهروهای اطراف کابینت‌ها و میزهای مربوط باید برای انجام کلیه عملیات سرویس و تعمیرات کافی باشد.

۲-۱-۵-۲ در ساختمان‌های فاقد مرکز تلفن اختصاصی، محل جعبه تقسیم ترمینال اصلی که خطوط ورودی به آن وصل می‌شود باید به نحوی انتخاب شود که انجام ارتباط بین این جعبه و خطوط شبکه شهری و جعبه‌های تقسیم طبقات به سهولت انجام شود.

۳-۱-۵-۲ جعبه تقسیم‌های ترمینال طبقات یا مناطق توزیع باید با توجه به توسعه‌های بعدی پیش‌بینی شوند و برای اتصالات اضافی محل کافی داشته و به ترمینال زمین مجهز باشند.

۴-۱-۵-۲ ارتباط بین جعبه تقسیم‌های ترمینال طبقات و جعبه تقسیم‌های نیمه اصلی یا جعبه تقسیم مرکز تلفن باید با کابل حفاظت شده در لوله‌ها یا مجاری کابل، انجام شود.

۵-۱-۵-۲ کابل‌های مورد استفاده در سیستم‌های تلفن باید نوعی حفاظ فلزی (فویل، زره یا نظایر آن) داشته، شامل یک رشته هادی مخصوص اتصال زمین باشد.

۶-۱-۵-۲ اتصالات بین جعبه تقسیم‌های ترمینال و محل دستگاه تلفن (پریز تلفن) باید مشتمل بر سه رشته هادی (شامل زمین) باشند. در ساختمان‌های فاقد مرکز تلفن و اگر از نظر مقررات شرکت مخابرات بلامانع باشد می‌توان به دو رشته هادی اکتفاء کرد.

۷-۱-۵-۲ اتصال به دستگاه تلفن می‌تواند به یکی از دو روش زیر انجام شود.

الف - در محل جعبه سیم‌کشی تلفن، جعبه انتهایی تلفن که معمولاً به انتهای کابل دستگاه وصل است، به صورت ثابت نصب شود.

ب - در محل جعبه سیم‌کشی تلفن، پریز مخصوص تلفن (با حداقل سه کنتاکت) نصب و اتصال تلفن به آن از طریق سه یا چند شاخه مناسب انجام شود.

۸-۱-۵-۲ در ساختمان‌های فاقد مرکز تلفن اختصاصی و اگر از نظر مقررات شرکت مخابرات بلامانع باشد می‌توان از پریز دوکنتاکته استفاده کرد. پریزهای دو، سه یا چندکنتاکته تلفن باید مخصوص این سیستم باشد، به‌گونه‌ای که وصل اشتباهی دوشاخه برق به آنها یا دو، سه یا چندشاخه‌های تلفن به پریزهای برق امکان‌پذیر نباشد.

۹-۱-۵-۲ هادی‌های اتصال زمین سیم‌ها و کابل‌های تلفن باید از طریق یک هادی حفاظتی، ترمینال زمین جعبه اصلی تلفن یا مرکز تلفن را به الکتروود زمین ساختمان متصل کنند.

۱۰-۱-۵-۲ دستگاه‌های تلفن استاندارد نباید در محل‌هایی که رطوبت زیاد دارد نصب شوند. همچنین امکان گارانتی و تعمیر تلفن توسط شرکت سازنده باید وجود داشته باشد.

۱۱-۱-۵-۲ مسیر کابل از دستگاه تلفن مخصوص به مرکز باید کاملاً ایمن بوده و در صورت اتصال به مرکز سانترال بتواند تا ۱۰ کیلومتر عمل کند.

۱۲-۱-۵-۲ محل نصب دستگاه تلفن مخصوص باید پس از بررسی کامل در مکان‌هایی تعیین شود که علاوه بر سهولت دسترسی در مواقع اضطراری تا حد امکان از لحاظ ایمنی نیز تامین شده باشد.

۱۳-۱-۵-۲ در دستگاه تلفن مخصوص، اگر از سیستم کویلاژ برای استفاده از چراغ‌های چشمک‌زن، بوق یا زنگ‌های قوی جهت اطلاع‌دادن به مخاطب استفاده می‌شود، باید دستگاه کویلاژ دارای بدنه فولادی بوده و نصب آن ساده باشد و بتوان آن را به چراغ‌های چشمک‌زن با لامپ‌های غیرقابل اشتعال و غیرقابل انفجار معادن متصل کرد.

۲-۵-۲ مرکز تلفن ردیفی

۱-۲-۵-۲ گوشی تلفن ردیفی باید نزدیک مصرف‌کننده آن قرار داده شود به نوعی که سیم مربوط به خطوط شهری و سیم برق گوشی تلفن در محل تردد افراد قرار نگیرد.

۲-۲-۵-۲ سیم‌کشی خطوط شهری باید به‌گونه‌ای باشد که گوشی تلفن‌های ردیفی به صورت موازی و پشت سرهم به خطوط شهری متصل گردد و محل پریز خطوط تلفن باید به‌گونه‌ای باشد که اولاً با گوشی تلفن فاصله زیادی نداشته و ثانیاً سیم گوشی تلفن در محل رفت و آمد افراد قرار نگیرد.

۳-۲-۵-۲ گوشی‌های تلفن از لوازم گرم‌کننده خانگی و لوازم الکتریکی مولد نویز مانند لامپ‌های مهتابی، موتورهای برق و تلویزیون دور باشد.

- ۴-۲-۵-۲ مکان استقرار گوشی‌های تلفن عاری از گردوغبار، رطوبت، دمای بالا و لرزش بوده و در برابر تابش مستقیم نور خورشید قرار نگیرد.
- ۵-۲-۵-۲ در صورت وجود یک سیستم مرکزی در سیستم‌های کلیدی (Key Systems)، محل نصب دستگاه مرکزی باید دارای نور کافی و دور از تجمع لوازم متفرقه باشد.
- ۶-۲-۵-۲ در صورت وجود سیستم مرکزی، بدنه دستگاه به وسیله سیم اتصال زمین به زمین متصل شود.
- ۷-۲-۵-۲ در صورت وجود سیستم مرکزی، از جعبه تقسیم مرکزی سیستم تا محل اتصال گوشی‌ها از کابل یکپارچه استفاده شود.
- ۸-۲-۵-۲ کتاب راهنما یا جزوه بهره‌برداری حتماً به همراه سیستم باید تحویل داده شود.
- ۳-۵-۲ مرکز تلفن با ظرفیت کم، متوسط و دیجیتال**
- ۱-۳-۵-۲ محل مناسب برای نصب مرکز تلفن، محلی است حتی‌الامکان دور از دسترس و تجمع افراد، اتاق دربسته و محفوظ و مطمئن به نحوی که غیر از افراد مسوول، امکان تردد در محل مزبور وجود نداشته باشد.
- ۲-۳-۵-۲ محل نصب دستگاه باید دارای شرایط محیطی مناسب شامل گردش هوا، دمای تنظیم شده و دور از تابش مستقیم نور خورشید و... باشد.
- ۳-۳-۵-۲ مرکز تلفن نباید در مجاورت وسایل الکتریکی یا موتورهای برق که باعث ایجاد اختلال یا نویز در عملکرد آن می‌شوند نصب شود.
- ۴-۳-۵-۲ محل نصب دستگاه باید از اطراف خود فاصله مناسبی تا دیوار داشته باشد تا تعمیر و سرویس دستگاه به راحتی انجام پذیرد. در واقع نباید دستگاه به دیوار نزدیک باشد تا بتوان به پشت یا کنار دستگاه دسترسی داشت زیرا برای تعمیر دستگاه تمام جوانب دستگاه باید در دسترس باشد.
- ۵-۳-۵-۲ دستگاه پس از نصب باید در مکان خود ثابت و محکم بوده و تعادل ناپایدار نداشته باشد.
- ۶-۳-۵-۲ نور کافی و چراغ‌های روشنایی مورد نیاز باید برای محل نصب دستگاه در نظر گرفته شود تا سرویس و نگهداری دستگاه به راحتی و با دقت انجام شود. نصب در اتاق تاریک و بدون چراغ‌های کافی باعث می‌شود که از کیفیت سرویس و نگهداری دستگاه کم بشود.

- ۷-۳-۵-۲ در مجاورت دستگاه محل مناسبی برای نگهداری و قراردادن باتری‌های مورد نیاز برای قطع برق باید در نظر گرفته شود. با توجه به این که حجم و تعداد باتری‌ها معمولاً زیاد است (مرکز تلفن دیجیتال) باید فضای کافی، مناسب و نزدیک به مرکز تلفن در نظر گرفته شود.
- ۸-۳-۵-۲ مهم‌ترین نیاز برای اتصال خطوط ورودی و خروجی، نصب یک جعبه تقسیم مرکزی مناسب نزدیک دستگاه می‌باشد به طوری که کلیه سیم‌های ورودی یا خروجی از طریق آن به دستگاه متصل شود. نشانه‌گذاری جعبه تقسیم باید کاملاً مشخص باشد تا پیدا کردن یک خط بر روی آن به راحتی انجام پذیرد و از جعبه تقسیم نیز باید کابل یا کابل‌هایی با تعداد زوج سیم مناسب به مرکز تلفن وارد شود.
- ۹-۳-۵-۲ جعبه‌های تقسیم خطوط ورودی و خروجی باید از هم متمایز باشد و با هم فاصله مناسبی داشته باشند و از آنجا که تعداد خطوط خروجی بیشتر است لازم است جعبه تقسیم خطوط داخلی یا خروجی‌ها همیشه بزرگتر و با فضای بیشتری در اطرافش انتخاب شود.
- ۱۰-۳-۵-۲ سیم‌کشی ورودی‌ها و خروجی‌ها از محل مورد نظر داخلی یا شهری (محوطه یا داخل ساختمان) تا جعبه تقسیم باید مطابق با اصول و مشخصات فنی مندرج در فصل اول انجام گرفته باشد.
- ۱۱-۳-۵-۲ اتصال تغذیه مرکز تلفن باید پس از اتصال خطوط داخلی و شهری به دستگاه انجام گیرد.
- ۱۲-۳-۵-۲ اتصال سیم‌های ورودی برق شهر باید کاملاً محکم و با کابل مناسب و ضخیم باشد. محل اتصال برق باید کاملاً دور از دسترسی و بدون هیچ‌گونه احتمال قطع شدن باشد.
- ۱۳-۳-۵-۲ با توجه به امکان قطع برق یا نوسان آن، نصب باتری ضروری بوده و اتصال باتری‌ها باید کاملاً محکم و با کابل مناسب و ضخیم انجام شده و هیچ‌گونه احتمال قطع شدن وجود نداشته باشد.
- ۱۴-۳-۵-۲ باتری‌ها باید حدود ۲۰ سانتیمتر بالاتر از سطح مطمئن و بر روی پایه‌ای عایق قرار داده شود تا در مجاورت با سطح زمین که دارای ولتاژ صفر است، خاصیت خازنی به وجود نیاید.
- ۱۵-۳-۵-۲ برقراری اتصال زمین مناسب سیستم با کابل یکپارچه و ضخیم کاملاً ضروری است. اتصال سیم زمین باید بسیار محکم باشد و قابلیت عبور جریان‌های بالا را داشته باشد.
- ۱۶-۳-۵-۲ قطع و وصل اتصال زمین به مرکز تلفن آسیب می‌رساند. بنابراین باید در هنگام اتصال سیم زمین حتماً از خاموش بودن مرکز تلفن کاملاً اطمینان حاصل نمود. در هر زمان دیگر نیز که نیاز به جابجایی یا قطع یا وصل اتصال زمین گردید، بازهم باید مراکز تلفن خاموش شود و پس از اتصال مطمئن و محکم به زمین، مجدداً روشن شود.

۱۷-۳-۵-۲ مسوول (مسوولین) تعمیر و نگهداری مرکز تلفن باید با تمام مشخصات فنی دستگاه، نحوه اتصالات قسمت‌های مختلف، نحوه سیم‌بندی جعبه تقسیم و... آشنا شده و سرویس و نگهداری دستگاه را آموزش ببیند. همچنین باید با نرم‌افزارهای تست و روش‌های آزمون دستگاه و ایرادیابی آن کاملاً آشنا شوند.

۱۸-۳-۵-۲ مسوول برنامه‌ریزی و کنترل مرکز تلفن باید با نحوه برنامه‌ریزی، کار نرم‌افزار مرکز تلفن و امکانات دستگاه آشنا بوده و بدین منظور آموزش کاملی ببیند.

۱۹-۳-۵-۲ فرد یا افرادی که قرار است به‌عنوان اپراتور با مرکز تلفن کار کنند باید در طی یک دوره آموزش با کلیه عملیات اپراتور و نحوه کار با کنسول و امکانات سیستم آشنا شود.

۲۰-۳-۵-۲ کلیه مشخصات فنی بخش‌های مختلف مرکز تلفن و نحوه برنامه‌ریزی و روش کار با دستگاه، راهنمای نرم‌افزارهای همراه آن و امکانات سیستم باید به‌صورت مستند و مکتوب همراه دستگاه باشد.

۲۱-۳-۵-۲ مشخصات فنی و راهنمای کار اپراتور باید به‌صورت مکتوب و به‌طور جداگانه ضمیمه کنسول اپراتور باشد.

۴-۵-۲ صورت‌حسابگیر

۱-۴-۵-۲ دستگاه باید در محل مناسب و مطمئن و حتی‌الامکان دور از دسترس و تجمع افراد نصب شود.

۲-۴-۵-۲ صورت‌حسابگیر نباید در نزدیکی وسایل برقی نویزدار نصب شود.

۳-۴-۵-۲ محل نصب دستگاه باید دارای گردش هوا، دمای مناسب و دور از تابش مستقیم نور خورشید باشد.

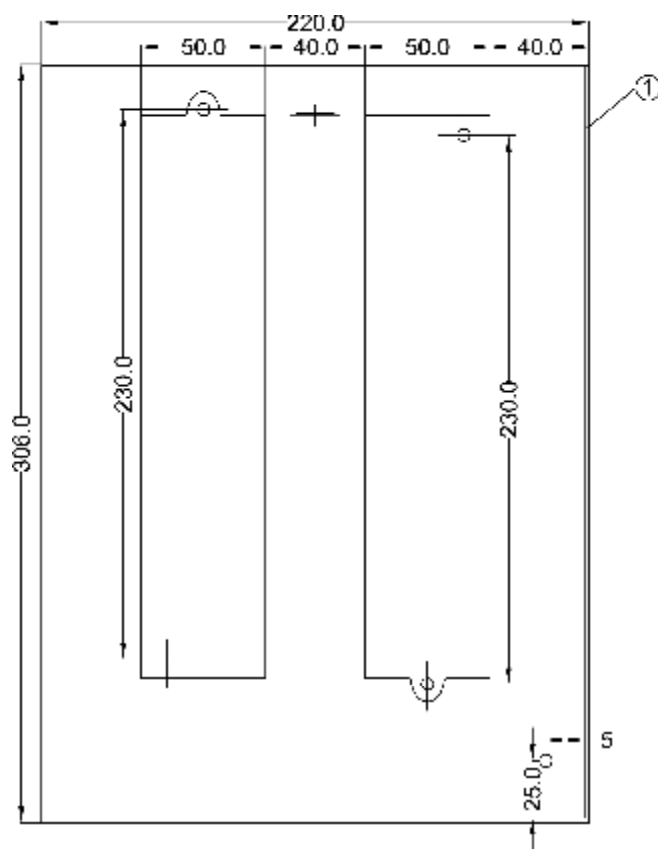
۴-۴-۵-۲ دستگاه پس از نصب دارای تعادل پایدار باشد.

۵-۴-۵-۲ در هنگام اتصال کابل رابط کامپیوتر یا چاپگر، کامپیوتر یا چاپگر حتماً خاموش باشد.

۶-۴-۵-۲ دستگاه یا دفترچه راهنمای مناسب که شامل روش‌های نصب سخت‌افزار، نرم‌افزار و طریقه استفاده از نرم‌افزار و نگهداری بهینه دستگاه باشد باید ارائه شود.

پیوست الف - نقشه‌های مشخصات فنی جعبه‌های پست ۲۰ و ۵۰ زوجی

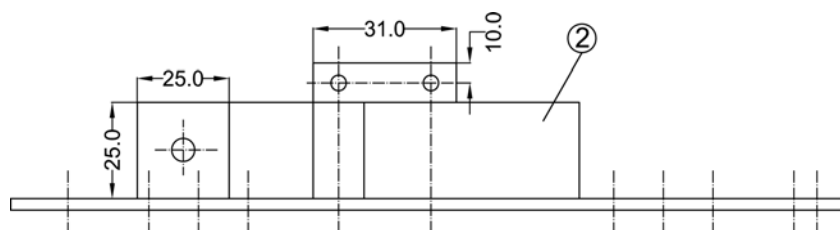
جعبه‌های تقسیم براساس ظرفیت و نوع کاربرد دارای استانداردهای معینی می‌باشد که شامل ابعاد و جنس قطعات موجود در آن است. مرجع تدوین استاندارد جعبه‌های تقسیم در ایران، شرکت مخابرات ایران - اداره تهیه استانداردها و بررسی های فنی شبکه کابل می‌باشد. در این پیوست دو نمونه از مشخصات فنی جعبه‌های پست ۲۰ زوجی (شکل‌های الف - ۱ تا الف - ۱۰) و ۵۰ زوجی (شکل های الف - ۱۱ تا الف - ۱۵) ارایه شده است. جهت توضیحات بیشتر به بخش ۲-۴ این فصل مراجعه کنید.



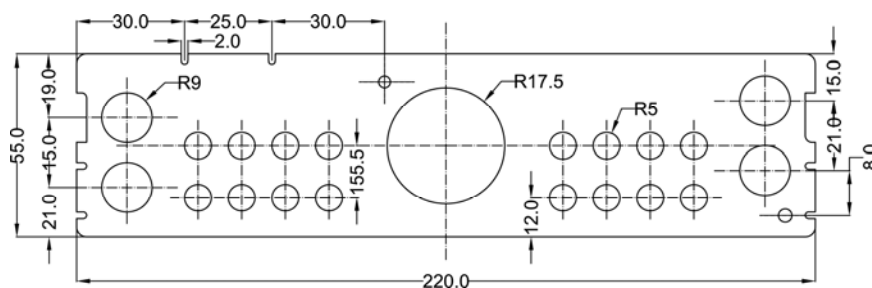
شکل الف - ۱

توجه: این قطعه مشخصات فنی دارد

شماره قطعات	نام قطعات	جنس قطعات	علامت و استاندارد	علامت اختصاصی	تعداد قطعات	توضیحات
1	بدنه اصلی	آلومینیم	DIN1712		1	جعبه و درب و لولا دقیقاً مطابق با (10) زوجی
2	صفحه ورودی	آلومینیم	DIN1712		2	پیچ درب و بست سوساماری مطابق با (10) (زوجی)
3	حلقه نگهدارنده	ST 37	DIN 1013		1	این قطعه باید گالوانیزه گرم گردد
4	بست اتصال زمین				1	مطابق با (10) زوجی
5	نگهدارنده بست به دیوار	آلومینیم	DIN1712		1	به قسمت زیر جعبه برچ گردد
6	لولا (سراسری)	استیل			1	این قطعه از استیل ضد زنگ و بصورت یکپارچه (لولای سراسری) می باشد.
شرکت مخابرات ایران امور طرح و نظارت شبکه کابل اداره کل پشتیبانی فنی و مهندسی شبکه کابل اداره تهیه استانداردها و بررسی های فنی شبکه کابل						
نام		تاریخ				
		۶۵/۳/۴				
		۶۵/۳/۳				
101		شماره نقشه	101			
102		شماره قطعه	تعداد برگ 1/2			
		تجدید نظر				
مشخصات فنی جعبه پست 20 زوجی A - ۱۳۸ -						



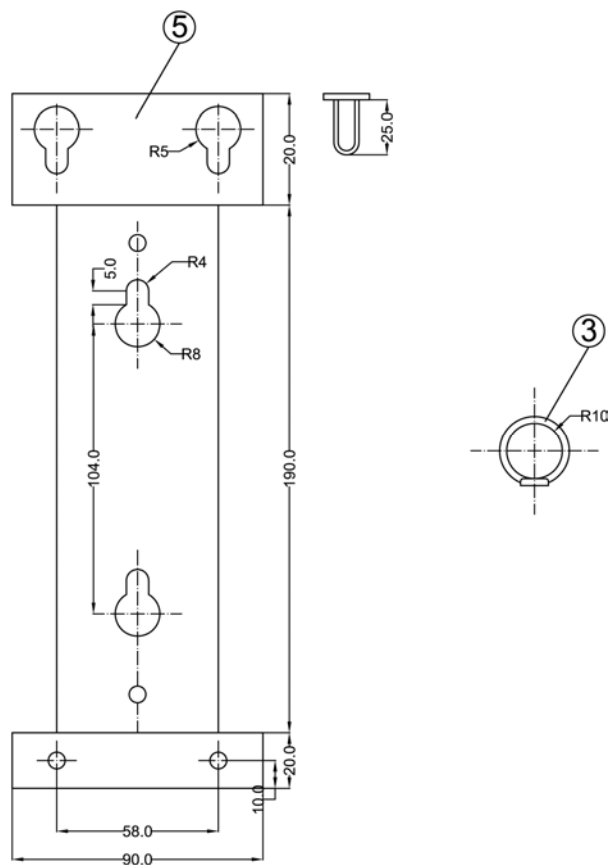
شکل الف - ۲



شکل الف - ۳

توجه: این قطعه مشخصات فنی دارد

شماره قطعات	نام قطعات	جنس قطعات	علامت و استاندارد	علامت اختصاصی	تعداد قطعات	توضیحات
1	بدنه اصلی	آلومینیم	DIN1712		1	جعبه و درب و لولا دقیقاً مطابق با (10) زوجی
2	صفحه ورودی	آلومینیم	DIN1712		2	پیچ درب و بست سوسماری مطابق با (10) (زوجی)
3	حلقه نگهدارنده	ST 37	DIN 1013		1	این قطعه باید گالوانیزه گرم گردد
4	بست اتصال زمین				1	مطابق با (10) زوجی
5	نگهدارنده بست به دیوار	آلومینیم	DIN1712		1	به قسمت زیر جعبه پیچ گردد
6	لولا (سراسری)	استیل			1	این قطعه از استیل ضد زنگ و بصورت یکپارچه (لولای سراسری) می باشد.
شرکت مخابرات ایران						
امور طرح و نظارت شبکه کابل						
اداره کل پشتیبانی فنی و مهندسی شبکه کابل						
اداره تهیه استانداردها و بررسی های فنی شبکه کابل						
				101	شماره نقشه	101
				تعداد برگ	شماره قطعه	2/2
				تجدید نظر		



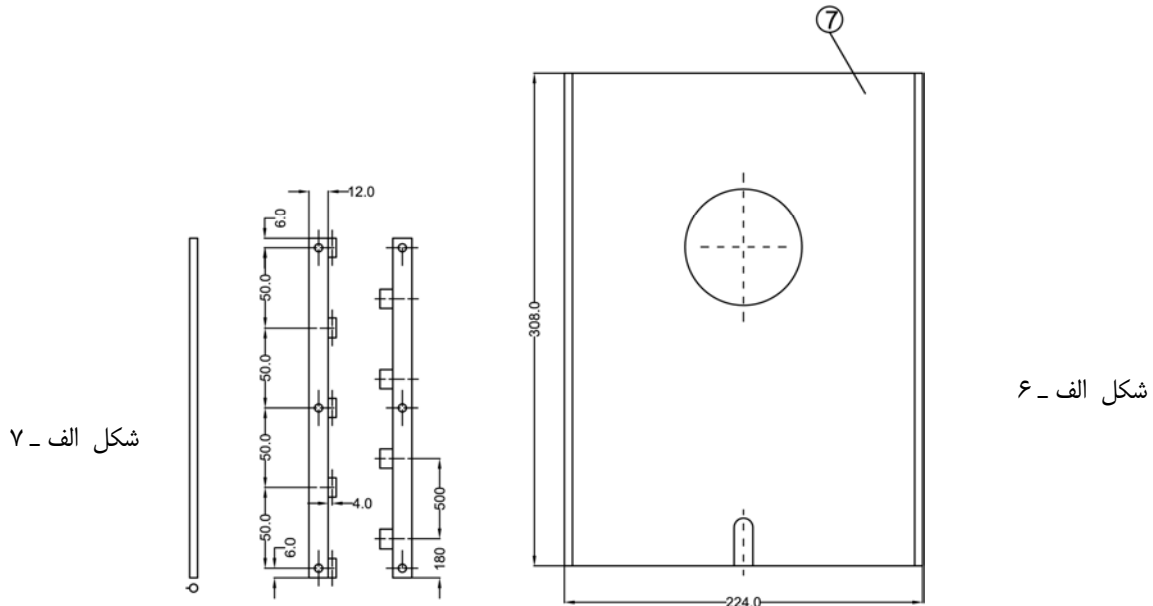
شکل الف - ۴

شکل الف - ۵

توجه: این قطعه مشخصات فنی دارد

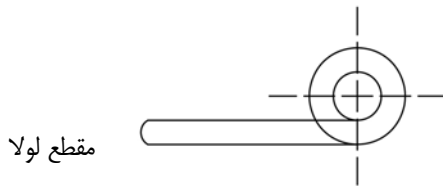
شماره قطعات	نام قطعات	جنس قطعات	علامت و استاندارد	علامت اختصاصی	تعداد قطعات	توضیحات
1	بدنه اصلی	آلومینیم	DIN1712		1	جعبه و درب و لولا دقیقاً مطابق با (10) زوجی
2	صفحه ورودی	آلومینیم	DIN1712		2	پیچ درب و بست سوسماری مطابق با (10) (زوجی)
3	حلقه نگهدارنده	ST 37	DIN 1013		1	این قطعه باید گالوانیزه گرم گردد
4	بست اتصال زمین				1	مطابق با (10) زوجی
5	نگهدارنده بست به دیوار	آلومینیم	DIN1712		1	به قسمت زیر جعبه برچ گردد
6	لولا (سراسری)	استیل			1	این قطعه از استیل ضد زنگ و بصورت یکپارچه (لولای سراسری) می باشد.
شرکت مخابرات ایران						
امور طرح و نظارت شبکه کابل						
اداره کل پشتیبانی فنی و مهندسی شبکه کابل						
اداره تهیه استانداردها و بررسی های فنی شبکه کابل						
101	شماره نقشه	101				
102	شماره قطعه	تعداد برگ 1/2				
	تجدید نظر					

مشخصات فنی
جعبه بست 20 زوجی C - ۱۳۸ -



شکل الف - ۷

شکل الف - ۶



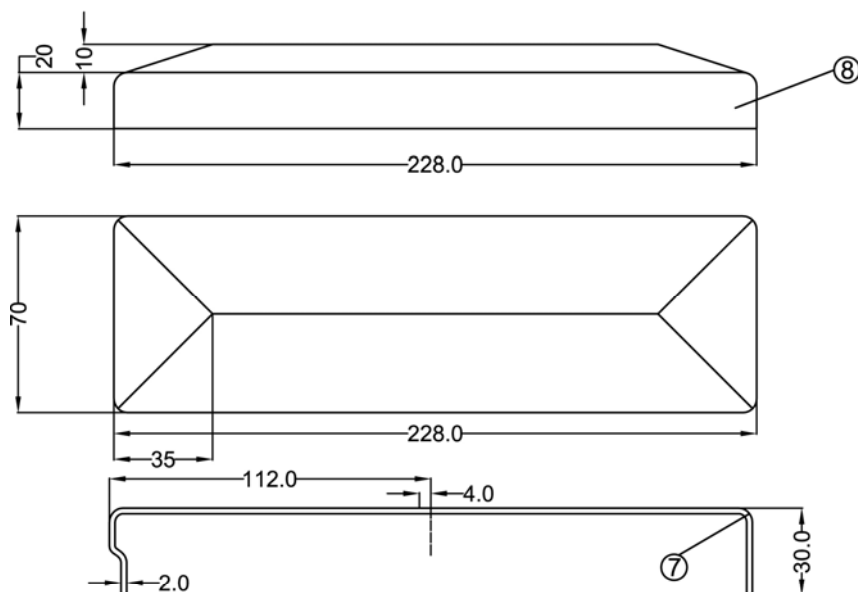
مقطع لولا

شکل الف - ۸

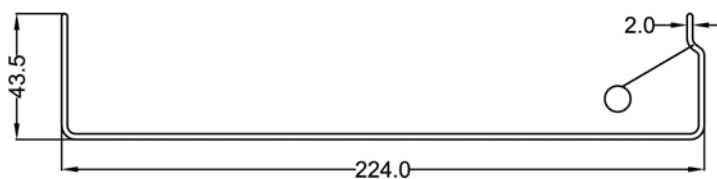
توجه: این قطعه مشخصات فنی دارد

توضیحات	تعداد قطعات	علامت اختصافی	علامت و استاندارد	جنس قطعات	نام قطعات	شماره قطعات
پس از ساخت و مونتاژ اندازه	1		DIN1712	آلومینیم	درپ جعبه	7
پس از ساخت و مونتاژ اندازه	2		DIN1712	آلومینیم	سقف جعبه	8
مطابق ۱۰ زوجی با توجه به ورودی	1	S.R		لاستیک	قیف ورودی	9
گالوانیزه گرم	1	M6	M6DIN933	فولاد	پیچ و مهره	10
گالوانیزه گرم	1	M6	DIN1712	فولاد	محافظ پیچ	11
مطابق با ۱۰ زوجی مخابرات	1				بست سه تکه	12
نام	نام	تاریخ	شرکت مخابرات ایران امور طرح و نظارت شبکه کابل اداره کل پشتیبانی فنی و مهندسی شبکه کابل اداره تهیه استانداردها و بررسی های فنی شبکه کابل			
101	شماره نقشه	101	مشخصات فنی جعبه پست 20 زوجی D - ۱۳۸ -			
102	شماره قطعه	تعداد برگ 2/2				
	تجدید نظر					

مشخصات فنی عمومی و اجرایی تاسیسات برقی جریان ضعیف ساختمان



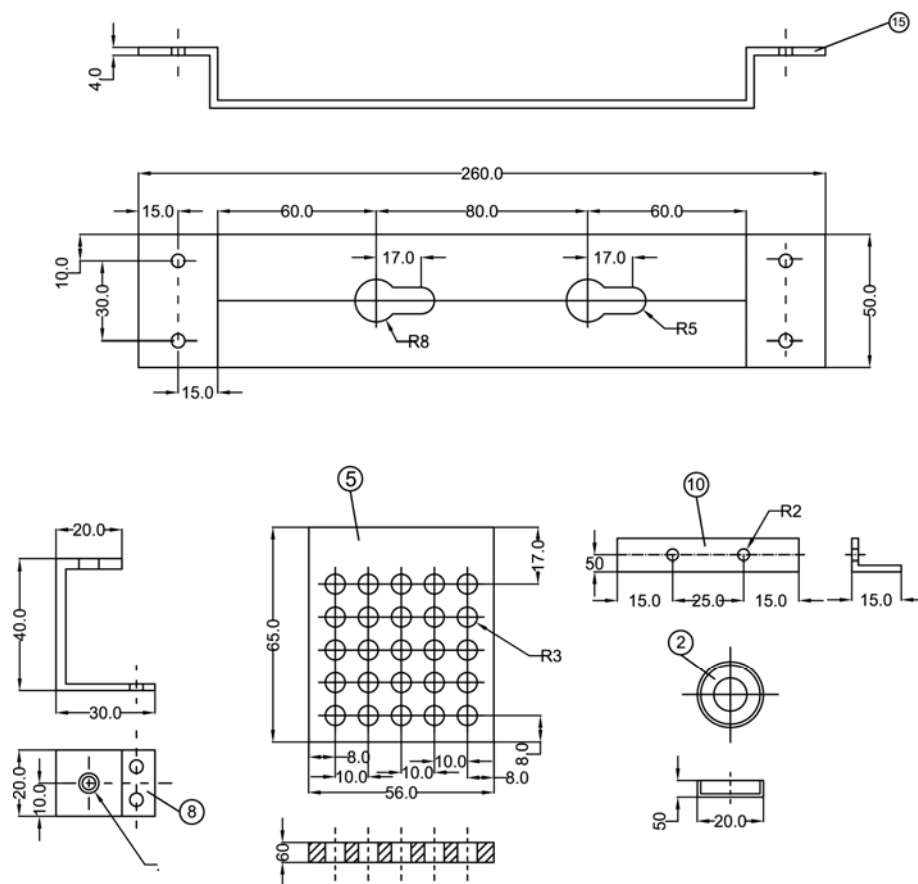
شکل الف - ۹



شکل الف - ۱۰

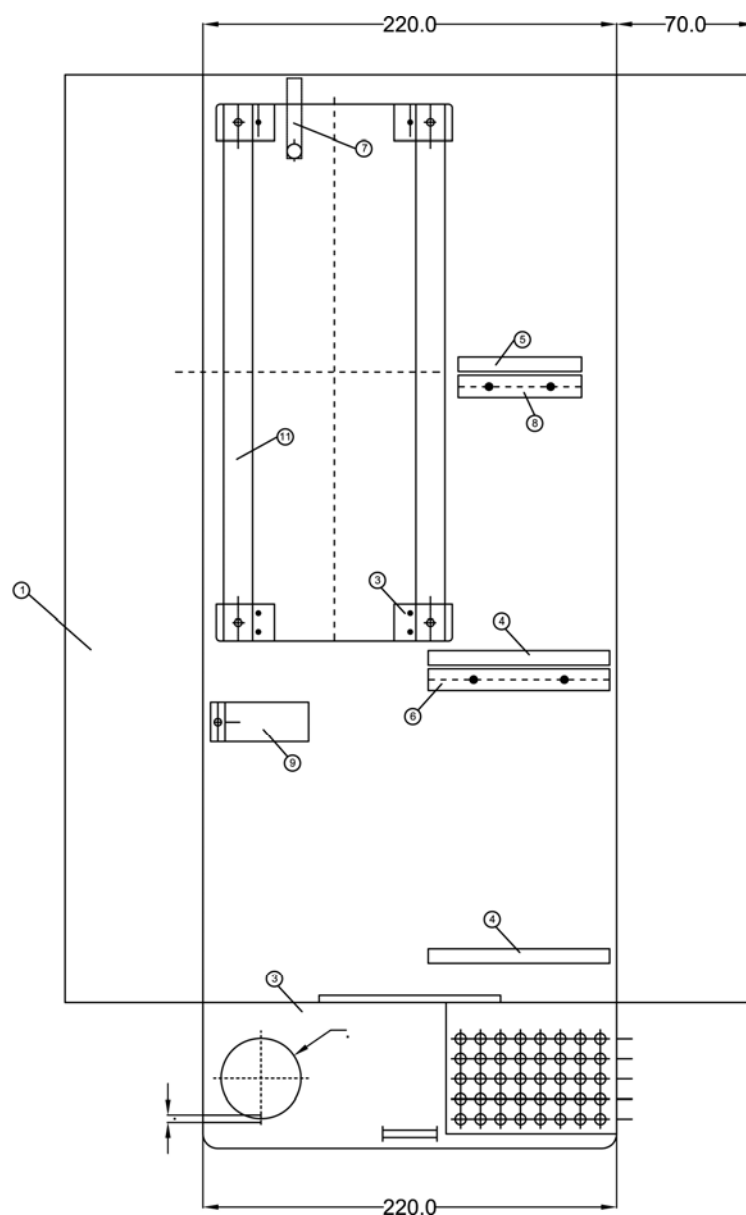
توجه: این قطعه مشخصات فنی دارد

شماره قطعات	نام قطعات	جنس قطعات	علامت و استاندارد	علامت اختصاصی	تعداد قطعات	توضیحات
7	درب جعبه	آلومینیم	DIN1712		1	پس از ساخت و مونتاژ اندازه
8	سقف جعبه	آلومینیم	DIN1712		2	پس از ساخت و مونتاژ اندازه
9	قیف ورودی	لاستیک		S.R	1	مطابق با زوجی با توجه به ورودی
10	پیچ و مهره	فولاد	M6DIN933	M6	1	گالوانیزه گرم
11	محافظ پیچ	فولاد	DIN1712	M6	1	گالوانیزه گرم
12	بست سه تکه				1	مطابق با ۱۰ زوجی مخابرات
شرکت مخابرات ایران امور طرح و نظارت شبکه کابل اداره کل پشتیبانی فنی و مهندسی شبکه کابل اداره تهیه استانداردها و بررسی‌های فنی شبکه کابل						
نام		نام	تاریخ			
101		شماره نقشه	101			
102		شماره قطعه	تعداد برگ 2/2			
		تجدید نظر				
مشخصات فنی جعبه پست 20 زوجی E - ۱۳۸ -						



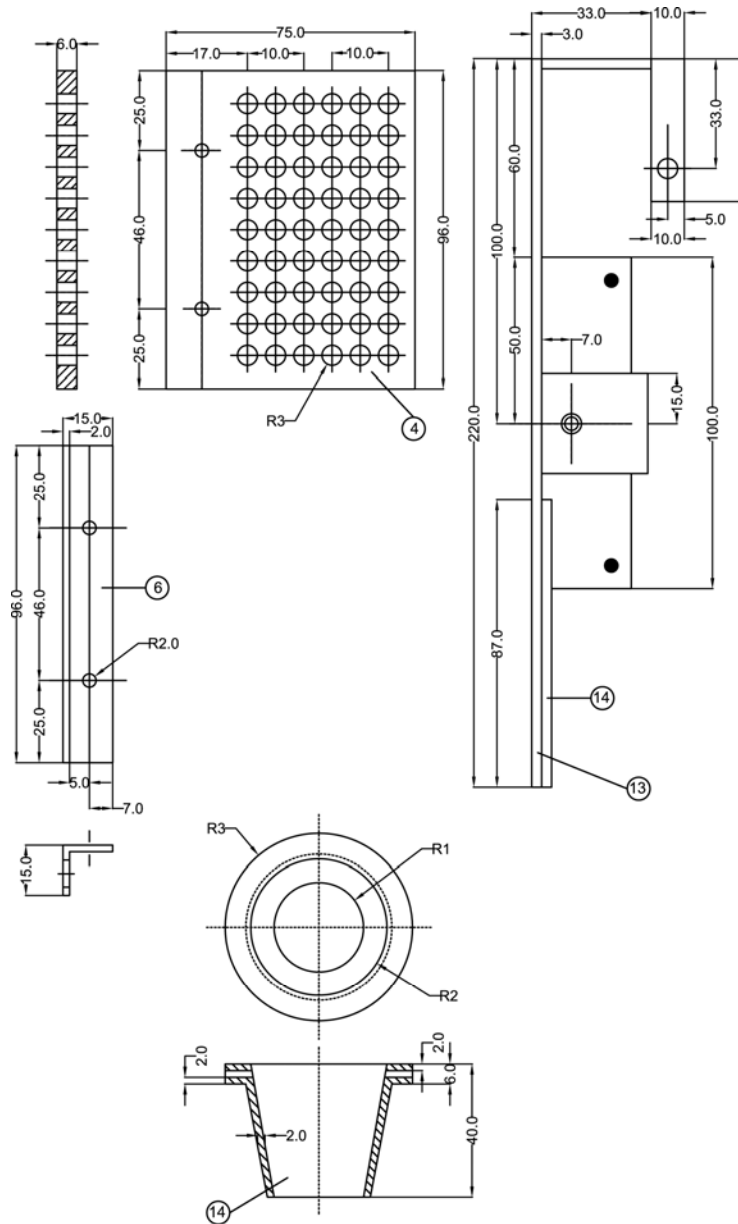
شکل الف - ۱۲

		کنترل کننده	نقشه کش	شرکت مخابرات ایران امور توسعه و مهندسی شبکه کابل گروه کارشناسان بررسی های فنی
			شابلون نویس	
۶	تعداد برگ مقیاس	تصویب کننده	طراح	
		تصحیح کننده	مسئول	مشخصات فنی : جعبه پست سرکابل 50 زوجی - ۱۲۵ -



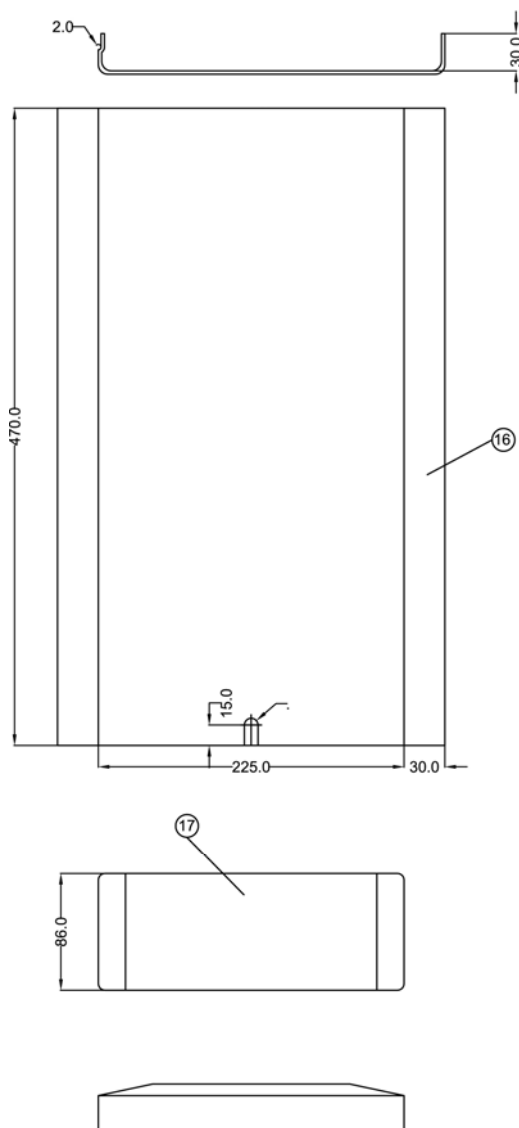
شکل الف - ۱۳

		کنترل کننده	نقشه کش	شرکت مخابرات ایران امور توسعه و مهندسی شبکه کابل گروه کارشناسان بررسی های فنی
			سابلون نویس	
۶	تعداد برگ	تصویب کننده	طراح	مشخصات فنی : جعبه پست سرکابل 50 زوجی - ۱۲۵ -
	مقیاس			
		تصحیح کننده	مسئول	



شکل الف - ۱۴

		کنترل کننده	نقشه کشی	شرکت مخابرات ایران امور توسعه و مهندسی شبکه کابل گروه کارشناسان بررسی های فنی
			شابلون نویسی	
۶	تعداد برگ مقیاس	تصویب کننده	طراح	مشخصات فنی : جعبه پست سرکابل 50 زوجی - ۱۲۵ -
		تصحیح کننده	مسئول	



شکل الف - ۱۵

		کنترل کننده	نقشه کش	شرکت مخابرات ایران امور توسعه و مهندسی شبکه کابل گروه کارشناسان بررسی های فنی
			شابلون نویس	
۶	تعداد برگ مقیاس	تصویب کننده	طراح	
		تصحیح کننده	مسئول	مشخصات فنی : جعبه پست سرکابل 50 زوجی - ۱۲۵ -

واژه‌نامه انگلیسی - فارسی

Alarm Clock	ساعت شماطه‌دار
Attenuation Distortion	اعوجاج تضعیف
Availibility	در دسترس بودن
Call Forward	هدایت مکالمه بلاشرط
Call Pickup	پاسخگویی به جای دیگری
Camp On	پشت خط مشغول نگه‌داشتن
Cross Talk	همشنوایی
Distributed	گسترده
Do Not Disturb	مزاحم نشوید
Earphone Coupling Loss	افت مقایسه‌ای حساسیت دریافت گوشی
Earth	اتصال زمین
Follow Me	دنبال کن مرا - هدایت مکالمه
Hexagonal	شش گوش
Hold	پشت خط نگه‌داشتن
ITU-T	بخش تهیه و تدوین استانداردهای اتحادیه بین المللی مخابرات - تلفن
Listener Side tone Rating (LSTR)	ضریب صوت جنبی شنونده
Loop	مدار
Loudness Rating (LR)	ضریب بلندی صدا
Main Distribution Frame (MDF)	جعبه تقسیم اصلی (مرکزی)
Mean Accumulated Intrinsic Down Time (MAIDT)	در دسترس نبودن متوسط داخلی
Non Blocking	بدون انسداد
Pitch	گام
Side Tone	صوت جنبی
Side Tone Masking Rating (STMR)	ضریب پوشش صوت جنبی شنونده
Stability	ثبات

Terminal Block	بدنه ترمینال
Time Slot	شیار زمانی
Voltage – proof Test	آزمون ضد ولتاژ
Weighted Noise	نویز وزن داده شده

فهرست منابع و استانداردها

[] استانداردهای شرکت مخابرات ایران: اداره تهیه استانداردها و بررسی‌های فنی شبکه کابل/ اداره کل پشتیبانی فنی و مهندسی شبکه کابل.

[] کاتالوگ های فنی و مشخصات فنی مراکز تلفن ساخت تولیدکنندگان داخلی.

[] مقررات ملی ساختمان، مبحث ۱۳، طرح و اجرای تاسیسات برقی ساختمان‌ها، دفتر تدوین و ترویج مقررات ملی ساختمان، وزارت مسکن و شهرسازی.

- [1] ITU-T Recommendation L.0009 (1988), Methods of terminating metallic cable conductors.
- [2] IEC Publication 60068 (1988), Environmental testing.
- [3] ITU-T Recommendation P. 10 (1993), Vocabulary of terms on telephone transmission quality and telephone sets.
- [4] ITU-T Recommendation P. 79 (1993), Calculation of Loudness Ratings for telephone sets.
- [5] ITU-T Recommendation P. 76 (1988), Determination of Loudness Ratings; Fundamental principles.
- [6] ITU-T Recommendation G. 100 (1993), Definitions used in Recommendations on general characteristics of international telephone connections and circuits.
- [7] ITU-T Recommendation G. 121 (1993), Loudness ratings (LRs) of national systems.
- [8] ITU-T Recommendation G. 111 (1993), Loudness Ratings (LRs) in an international connection.
- [9] ITU-T Recommendation Q .23 (1993), Technical features of push-button telephone sets.
- [10] ITU-T Recommendation P. 16 (1988), Subjective effects of direct cross talk; Thresholds of audibility and intelligibility.
- [11] ITU-T Recommendation P. 64 (1997), Determination of sensitivity/frequency characteristics of local telephone systems.
- [12] ITU-T Recommendation P. 340 (1996), Transmission characteristics of hands-free telephones.
- [13] ITU-T Recommendation P. 11 (1993), Effects of transmission impairments.
- [14] ITU-T Recommendation P. 65 (1993), Objective instrumentation for the determination of Loudness Ratings.
- [15] ITU-T Recommendation P. 62 (1993), Measurement's of subscribers telephone equipment.

- [16] ITU-T Recommendation P. 78 (1996), Subjective testing method for determination of Loudness Ratings in accordance with recommendation P. 76.
- [17] ITU-T Recommendation P. 32 (1988), Evaluation of the efficiency of telephone booths and acoustic hoods.
- [18] ITU-T Recommendation P. 51 (1996), Artificial Mouth.
- [19] ITU-T Recommendation P. 57 (1996), Artificial Ears.
- [20] ITU-T Recommendation P. 59 (1993), Artificial conversational speech.
- [21] ITU-T Recommendation P. 50 (1993), Artificial voices.
- [22] ITU-T Recommendation P. 75 (1988), Standard conditioning method for handsets with carbon microphones.
- [23] ITU-T Recommendation P. 52 (1993), Volume meters.
- [24] ITU-T Recommendation P. 54 (1972), Sound level meters.
- [25] ITU-T Recommendation O. 41 (1994), Psophometers for use on telephone-type circuits.
- [26] ITU-T Recommendation P. 800 (1996), Methods for subjective determination of transmission quality.
- [27] ITU-T Recommendation Q. 54 (1984), Transmission characteristics of an analogue international exchange.
- [28] ITU-T Recommendation E. 180 (1988), Technical characteristics of tones for the telephone service.
- [29] ITU-T Recommendation Q. 552 (1996), Transmission characteristics at 2-wire analogue interfaces of digital exchanges.
- [30] ITU-T Recommendation G. SUP31 (1993), Principles of determining an impedance strategy for the local network.
- [31] ITU-T Recommendation G. 134 (1968), Linear Crosstalk.
- [32] ITU-T Recommendation G. 151 (1980), General performance objectives applicable to all modern international circuits and national extension circuits.
- [33] ITU-T Recommendation G. 141 (1980), Attenuation Distortion.
- [34] ITU-T Recommendation K. 21 (1996), Resistibility of subscriber's terminal to overvoltages and overcurrents.
- [35] ITU-T Recommendation Q. 4 (1988), Automatic switching functions for use in national networks.
- [36] ITU-T Recommendation K. 11(1993), Principles of protection against overvoltages and overcurrents.
- [37] ITU-T Recommendation K. 20 (1996), Resistibility of telecommunication switching equipment to overvoltages and overcurrents.
- [38] ITU-T Recommendation K. 32 (1995), Immunity requirements and test methods for electrostatic discharge to telecommunication equipment; Generic EMC recommendation.

- [39] ITU-T Recommendation K. 39 (1996), Risk assessment of damages to telecommunication sites due to lightning discharges.
- [40] ITU-T Recommendation G. 171 (1988), General characteristics for international telephone connections and international telephone circuits; Transmission plan aspects of privately operated network.
- [42] ITU-T Recommendation G. 123 (1988). Circuit noise in international networks.
- [43] ITU-T Recommendation G. 152 (1980), Characteristics appropriate to long-distance circuits of a length not exceeding 2500 Km.
- [44] ITU-T Recommendation Rec. Q. 29 (1988), Causes of noise and ways of reducing noise in telephone exchanges.
- [45] ITU-T Recommendation G. 602 (1984), Reliability and availability of analog cable transmission systems and associated equipment.
- [46] ITU-T Recommendation Q. 45 (1988), Technical characteristics of tones for the telephone services.
- [47] ITU-T Recommendation Q. 553 (1996), Transmission characteristics at 4 wire analogue interfaces of digital exchanges.
- [48] ITU-T Recommendation Q. 551 (1996), Transmission characteristics of digital exchanges.
- [49] ITU-T Recommendation G. 712 (1996), Transmission performance characteristics of pulse code modulation channels.
- [50] ITU-T Recommendation Q. 513 (1993), Digital exchange interfaces for operations, administration and maintenance.
- [51] IEC 60227-3; Polyvinyl chloride insulated cables of rated voltages up to and including 450/750 V, Part 3: Non-sheathed cables for fixed wiring
- [52] IEC 60364-5-54; Building electrical installation, Part 5: Chapter 54 : Earthing arrangements and protective conductors.

- [39] ITU-T Recommendation K. 39 (1996), Risk assessment of damages to telecommunication sites due to lightning discharges.
- [40] ITU-T Recommendation G. 171 (1988), General characteristics for international telephone connections and international telephone circuits; Transmission plan aspects of privately operated network.
- [42] ITU-T Recommendation G. 123 (1988). Circuit noise in international networks.
- [43] ITU-T Recommendation G. 152 (1980), Characteristics appropriate to long-distance circuits of a length not exceeding 2500 Km.
- [44] ITU-T Recommendation Rec. Q. 29 (1988), Causes of noise and ways of reducing noise in telephone exchanges.
- [45] ITU-T Recommendation G. 602 (1984), Reliability and availability of analog cable transmission systems and associated equipment.
- [46] ITU-T Recommendation Q. 45 (1988), Technical characteristics of tones for the telephone services.
- [47] ITU-T Recommendation Q. 553 (1996), Transmission characteristics at 4 wire analogue interfaces of digital exchanges.
- [48] ITU-T Recommendation Q. 551 (1996), Transmission characteristics of digital exchanges.
- [49] ITU-T Recommendation G. 712 (1996), Transmission performance characteristics of pulse code modulation channels.
- [50] ITU-T Recommendation Q. 513 (1993), Digital exchange interfaces for operations, administration and maintenance.
- [51] IEC 60227-3; Polyvinyl chloride insulated cables of rated voltages up to and including 450/750 V, Part 3: Non-sheathed cables for fixed wiring
- [52] IEC 60364-5-54; Building electrical installation, Part 5: Chapter 54 : Earthing arrangements and protective conductors.

فصل سوم

سیستم‌های دربازکن و فراخوان

۱-۳ دامنه پوششی

در این فصل مشخصات فنی عمومی و اجرایی سیستم‌های دروازکن صوتی و صوتی تصویری و همچنین سیستم‌های سیگنال و فراخوان پرستار مشتمل بر مباحث زیر ارایه شده است:

- کلیات و تعاریف
- استاندارد ساخت
- مشخصات فنی
- اصول و روش‌های نصب

۲-۳ کلیات**۱-۲-۳ سیستم‌های دروازکن صوتی**

سیستم‌های دروازکن صوتی ممکن است به صورت ساده، یا مجهز به اینترکام باشد. این گونه سیستم‌ها معمولاً دارای کلیدهای اضافی برای مواردی همچون بازکردن درب دوم، کنترل چراغ‌های راه‌پله یا پارکینگ، برقراری ارتباط صوتی با سرایدار و یا با سایر واحدها و مانند آن می‌باشد. سیستم‌های نامبرده همچنین ممکن است مجهز به سوییچ هوشمند برای انتخاب خودکار درب مورد مراجعه و چراغ برای نشان دادن بازبودن درب باشد.

۲-۱-۲-۳ انواع سیستم‌های دروازکن صوتی

دربازکن‌های صوتی برحسب مورد استفاده ممکن است به شرح زیر طبقه‌بندی شود:

الف - سیستم دروازکن برای ساختمان‌های بدون سرایدار با ظرفیت‌های مختلف.

ب - سیستم دروازکن مرکزی با مرکز اپراتور توسط سرایدار با یک درب ورودی و سیستم اعلام خبر به سرایدار با ظرفیت‌های مختلف.

پ - سیستم دروازکن مرکزی با مرکز اپراتور توسط سرایدار، با دو درب ورودی یکی توسط سرایدار و دیگری به طور مستقل و سیستم اعلام خبر به سرایدار، با ظرفیت‌های مختلف.

۲-۲-۳ سیستم‌های دروازکن صوتی تصویری

سیستم‌های دروازکن صوتی تصویری که به منظور اجتناب از اتلاف وقت شناسایی مراجعین و تامین امنیت بیشتر مورد استفاده قرار می‌گیرد تصاویر مراجعین را به وسیله دوربین تلویزیون مداربسته از درب ورودی ساختمان دریافت نموده و به مانیتور مشترکین منتقل می‌نماید. سیستم انتقال تصویر ممکن است از نوع آنالوگ یا از نوع پیشرفته‌تر به صورت دیجیتال بوده و مجهز به حافظه برای ضبط تصاویر

باشد. سیستم های مزبور همچنین ممکن است با سیستم تلفن داخلی ساختمان (P A B X) مرتبط و به صورت یکپارچه^۱ نیز استفاده شود. این گونه سیستم ها ممکن است از انواع سیاه و سفید و یا رنگی انتخاب شود.

۲-۲-۳ انواع سیستم های صوتی تصویری

دربازکن های صوتی تصویری برحسب مورد استفاده ممکن است به شرح زیر طبقه بندی شود :

الف) سیستم دربازکن صوتی تصویری برای ساختمان های بدون سرایدار

این گونه سیستم ها ممکن است برحسب مورد متشکل از مجموعه گوشی و مانیتور برای هر واحد، پانل درب ورودی برای یک درب یا بیشتر، و دیگر تجهیزات جانبی از قبیل منبع تغذیه ترانسفورماتور، رله خودکار^۲ برای مشاهده تصویر و ارتباط با درب دوم، رله کنترل چراغ های اضافی، رله تکرار زنگ و مانند آن باشد.

ب) سیستم دربازکن صوتی تصویری مرکزی با مرکز اپراتور توسط سرایدار

این گونه سیستم ها ممکن است برحسب مورد متشکل از دستگاه کنترل مرکزی (پانل سانترال)، مجموعه گوشی و مانیتور برای هر واحد، پانل درب ورودی برای یک درب یا بیشتر (یا بلوک های مختلف)، و دیگر تجهیزات جانبی از قبیل منبع تغذیه و ترانسفورماتور، رله خودکار برای مشاهده تصویر و ارتباط با درب دوم، رله کنترل چراغ های اضافی، رله تکرار زنگ، تایمر، لوازم مکالمه محرمانه و غیره باشد.

۳-۲-۳ سیستم های سیگنال و فراخوان پرستار

سیستم های سیگنال و فراخوان پرستار، که با استفاده از علائم دیداری و شنیداری به منظور برقراری ارتباط بین بیماران و کارکنان بیمارستان مورد استفاده قرار می گیرد به شرح زیر ممکن است طبقه بندی شود :

۱-۳-۲-۳ سیستم فراخوان پرستار از نوع دیداری و شنیداری ساده

این گونه سیستم ها که برای درمانگاه ها و بیمارستان های کوچک ممکن است مورد استفاده قرار گیرد شامل یک دستگاه نومراتور، پلاگ های خبر و پاسخ، چراغ های سردر و راهرو، و ترانسفورماتور مربوط می باشد.

1- Integrated system
2- Switching relay

- ۲-۳-۲-۳ سیستم فراخوان پرستار از نوع دیداری و شنیداری با امکان مکالمه**
- این نوع سیستم‌ها که برای بیمارستان‌های بزرگ ممکن است مورد استفاده قرار گیرد شامل دستگاه مرکزی فراخوان پرستار با اینترکام و دستگاه‌های فرعی، پلاگ‌های خبر و پاسخ، چراغ‌های سر درب و تقاطع راهروها و دیگر لوازم مربوط می‌باشد.
- ۳-۳-۲-۳ سیستم فراخوان پرستار از نوع دیداری - شنیداری، میکروپروسسور پایه، بامراکز اصلی (منطقه‌ای) و امکان مکالمه دوطرفه.**
- این نوع سیستم‌ها که برای بیمارستان‌های خیلی بزرگ و مجهز ممکن است مورد استفاده قرار گیرد شامل سیستم‌های کامپیوتری مرکزی و جانبی بوده و دارای قابلیت منطقه‌بندی، اولویت‌بندی و آدرس‌دهی با کنترل برنامه‌ای و دیگر لوازم فراخوان و پاسخ می‌باشد.
- ۳-۳ استاندارد ساخت**
- دربازکن‌های صوتی و صوتی تصویری و همچنین سیستم‌های سیگنال و فراخوان پرستار و اجزای مورد استفاده در آن باید برحسب مورد با ضوابط مندرج در استانداردهای زیر با یکی از استانداردهای معتبر جهانی مشابه مطابقت نماید:
- ITU-T/P.76 روش تعیین نرخ بلندآوایی (بلندی صدا) گوشی ۱-۳-۳
- ITU-T/P.78 روش آزمون تعیین نرخ بلندآوایی گوشی ۲-۳-۳
- ITU-T/P.79 روش محاسبه نرخ بلندآوایی گوشی ۳-۳-۳
- ITU-T/P.16 مقادیر مجاز همشنوایی گوشی ۴-۳-۳
- تعیین حساسیت بلندگو میکروفون‌هایی که به آمپلی‌فایر مجهز است. ۵-۳-۳
- ITU-T/P.340&ITU-T/P.64
- IEC 60326-2,3,4,5,7,8,9,10,11 & 12 برد مدارهای چاپی ۶-۳-۳
- IEC 60478-1,4 & 5 منبع تغذیه پایدارشده با خروجی برق مستقیم ۷-۳-۳
- IEC 60269-1,3, 4 & 4-1 فیوزهای ولتاژ پایین ۸-۳-۳
- IEC 60364-5-54 روش‌های اتصال به زمین و هادی‌های حفاظتی ۹-۳-۳

IEC 60445	روش شناسایی ترمینال‌های تجهیزات و هادی‌ها به‌وسیله سیستم آلفانمریک	۱۰-۳-۳
IEC 60446	روش شناسایی هادی‌ها به‌وسیله رنگ‌بندی یا سیستم آلفانمریک	۱۱-۳-۳
IEC 60529	طبقه‌بندی درجات حفاظت پوشش‌ها	۱۲-۳-۳
IEC 61140	حفاظت در برابر برق‌گرفتگی تجهیزات و نصب آن	۱۳-۳-۳
IEC 60268-5, 60268-14, 60581-7,	تجهیزات سیستم صوتی - بلندگوها	۱۴-۳-۳
IEC 61305-5, IEC TR61305-6, IEC TR60268-13		
IEC 60268-3	تجهیزات سیستم صوتی - آمپلی‌فایرها	۱۵-۳-۳
IEC 60730-2-12	کنترل‌های الکتریکی خودکار خانگی و مشابه - الزامات ویژه قفل‌های الکتریکی درب	۱۶-۳-۳
UL 1069	تجهیزات سیستم‌های سیگنال و فراخوان پرستار بیمارستانی	۱۷-۳-۳

۴-۳ مشخصات فنی سیستم‌های درب‌ازکن صوتی

مشخصات فنی سیستم‌های درب‌ازکن صوتی شامل مجموعه پانل جلو درب ورودی ساختمان، قفل‌بازکن، دستگاه ارتباط با درب ورودی (مرکزی یا آپارتمانی)، و منبع تغذیه به شرح زیر خواهد بود:

۱-۴-۳ مجموعه پانل جلو درب ورودی

مجموعه پانل جلو درب ورودی باید از نوع مدولار بوده و شامل صفحه، دکمه‌های فشاری لازم یا شماره‌گیر برای اعلام خبر با محل ویژه برای درج نام یا عنوان ساکنین یا شرکت‌ها، میکروفون، بلندگو و لامپ نشانگر شرایط وجود بوق در سیستم و جعبه خواهد بود. سیستم اعلام خبر باید به گونه‌ای طراحی شود که صدای بوق افزون بر شنیده شدن در واحد مورد نظر در جلو درب نیز شنیده شود. صفحه پانل ممکن است از جنس آلومینیوم اکستروژده با پوشش رنگ پودری و مقاوم در برابر عوامل جوی یا آنودیزه، استیل یا برنجی انتخاب شود. این‌گونه پانل‌ها باید دارای ضخامت لازم بوده و به گونه‌ای طراحی شود که برای نصب در فضای آزاد مناسب باشد. صفحه پانل همچنین باید مجهز به پیچ‌های ایمنی همراه با ابزار ویژه برای باز و بسته کردن آن بوده و در صورت لزوم، دارای باران‌گیر باشد. این‌گونه پانل‌ها همچنین ممکن است مجهز به لوازم ضد سرقت برای اتصال به آژیر یا شاسی زنگ یک واحد باشد.

۳-۴-۲ قفل بازکن

قفل بازکن برحسب مورد استفاده ممکن است زنجیردار، بدون زنجیر (قفل پشتی) و یا از نوع مغزی باشد. این گونه قفل‌ها باید به گونه‌ای ساخته شود که بر روی درب‌های چپ و راست قابل نصب بوده و بر اثر ضربه درب باز نشود.

۳-۴-۳ مجموعه ارتباط با درب ورودی

دستگاه ارتباط با درب ورودی برای ساختمان‌های بدون سرایدار که معمولاً در داخل واحدها و به صورت دیواری نصب می‌شود شامل گوشی و بدنه‌ای است که گوشی بر روی آن استقرار می‌یابد، و سیستم فرمان و لامپ نشانگر بازبودن درب می‌باشد. گوشی متشکل از قسمت گوشی و دهنی تلفن و یا بلندگو و کپسول میکروفون خواهد بود. در ساختمان‌های دارای سرایدار علاوه بر مجموعه یادشده، سیستم ارتباط با درب ورودی مجهز به مرکز اپراتور توسط سرایدار نیز می‌باشد. این گونه سیستم‌ها همچنین ممکن است مجهز به امکان کنترل میزان صدا و پخش صدای زنگ باشد.

۳-۴-۴ منبع تغذیه

منبع تغذیه باید دارای قدرت متناسب با مورد مصرف بوده و ترانسفورماتور مورد استفاده در آن باید از نوع ایمن و با سیم‌پیچ‌های جداگانه اولیه و ثانویه باشد. استفاده از اتوترانسفورماتور یا کاهش دهنده‌های ولتاژ الکترونیکی مجاز نخواهد بود.

۳-۴-۵ سیستم زنگ یا بوق

سیستم زنگ یا بوق الکترونیکی باید دارای قابلیت تنظیم و تغییر فرکانس صدا باشد. قرقره بوبین باید از نوع پلاستیک مرغوب ساخته شود و سیستم زنگ در برابر سوختن ناشی از نگاه داشتن شستی زنگ برای حداقل سه دقیقه مقاوم باشد.

۳-۵ مشخصات فنی سیستم‌های دربازکن صوتی تصویری

مشخصات فنی سیستم‌های دربازکن صوتی تصویری شامل پانل درب ورودی و دوربین تلویزیونی، دستگاه کنترل مرکزی و مجموعه گوشی و مانیتور به شرح زیر خواهد بود :

۳-۵-۱ پانل درب ورودی

پانل درب ورودی که از دو قسمت پانل و جعبه زیر آن تشکیل می‌شود باید در برابر نفوذ آب و گردوغبار و نور خورشید مقاوم باشد. این نوع پانل‌ها شامل دوربین تلویزیون مداربسته به شرح زیر، بلندگو، فشاری زنگ متناسب با تعداد واحدها یا شماره‌گیر دیجیتال با امکان شماره‌گیری در صورت

فعال شدن از ساتترال، و تایمر برای خاموش شدن به طور خودکار، خواهد بود. این سیستم باید بتواند در درجه حرارت حداقل ۱۰- درجه سانتیگراد و حداکثر ۵۵ درجه سانتیگراد به خوبی کار کند.

۲-۵-۳ دوربین تلویزیونی

دوربین ممکن است، بسته به مورد استفاده از نوع با صدا (میکروفون دار) یا بی صدا، بدون لنز^۱ یا لنزدار انتخاب شود. این گونه دوربین‌ها همچنین ممکن است سیاه - سفید یا رنگی و با زاویه «دید معمولی» (۷۷ درجه) یا «باز» (مانند ۹۲ درجه یا ۱۳۵ درجه)، یا دارای قابلیت تنظیم زاویه در چهار جهت، و از نوع زوم‌دار یا معمولی (بدون زوم) باشد. سیستم دوربین همچنین باید مجهز به نور مادون قرمز برای دید در شب و امکاناتی همچون سیستم تنظیم نور خودکار (آتوایریس)^۲ باشد به گونه‌ای که در نور مختلف روز و شب (حداقل ۰/۱ لوکس) تصاویر واضح و روشن ارایه شود. سیستم دوربین باید در هنگام زنگ‌زدن به طور خودکار روشن شود. دوربین همچنین باید دارای قابلیت روشن شدن از داخل واحد باشد.

۳-۵-۳ منبع تغذیه و ترانسفورماتور

منبع تغذیه باید دارای قدرت، ولتاژ و فرکانس (۲۳۰ ولت، ۵۰ هرتس) متناسب با مورد مصرف بوده و ترانسفورماتور مورد استفاده در آن باید از نوع ایمن و با سیم‌پیچ‌های جداگانه اولیه و ثانویه و مجهز به فیوز حفاظتی باشد. استفاده از اتوترانسفورماتور یا کاهش دهنده‌های ولتاژ الکترونیکی مجاز نخواهد بود.

۴-۵-۳ لوازم جانبی

در مواردی که بیش از یک درب ورودی یا بیش از یک دوربین مورد استفاده قرار می‌گیرد باید یک رله تبدیل خودکار^۳ با تعداد کنتاکت‌های لازم متناسب با مورد مصرف پیش‌بینی و نصب شود.

در مواردی که برای مشاهده خارج ساختمان به‌ویژه برای دوربین‌های خارج از پانل از چراغ‌های اضافی استفاده می‌شود باید یک دستگاه رله مجهز به کنتاکت‌های تبدیل لازم در نظر گرفته شود.

در مواردی که توالی زنگ مورد نیاز باشد باید یک عدد رله تکرار زنگ مجهز به کنتاکت‌های لازم پیش‌بینی و نصب شود.

1- Lens mount

2- Auto iris

3- Automatic switchover relay

۳-۵-۵ دستگاه کنترل مرکزی (سیستم سانترال) و امکانات سیستم

به‌طور کلی امکانات سیستم دربازکن صوتی تصویری و دستگاه کنترل مرکزی مرتبط با آن که در ساختمان‌های دارای سرایدار بر روی میز سالن ورودی جاسازی و نصب می‌شود و به منظور کنترل ارتباطات بین درب یا درب‌های ورودی و مشترکین مورد استفاده قرار می‌گیرد به شرح زیر خواهد بود:

- طراحی سیستم به صورت مدولار به گونه‌ای که تعمیرات به سهولت و در کوتاه‌ترین زمان امکان پذیر باشد.
- امکان استفاده از سیستم در ۲۴ ساعت به‌طور متناوب.
- انتخاب مانیتور از نوع LCD با وضوح تصویر^۱ مورد نظر با تعیین تعداد نقاط افقی وعمودی لازم.
- امکان کنترل روشنایی تصویر^۲.
- تناسب سیستم برای شرایط محیطی مورد نظر.
- حفاظت سیستم در برابر صدمه و آسیب ناشی از الکتریسیته ساکن.
- محرمانه بودن مکالمات و عدم همشنوایی در گوشی‌های دیگر.
- استفاده از شماره‌گیر دیجیتال به‌جای شستی‌های زنگ، در موارد لازم.
- استفاده از تایمر برای دوربین و شماره‌گیر پانل درب ورودی برای خاموش شدن به‌صورت خودکار.
- امکان غیرفعال نمودن زنگ‌های ارسالی از درب ورودی و مشترکین به سانترال.
- کنترل فعال شدن دوربین مستقر در پانل درب ورودی از سانترال.
- وجود چراغ نشانگر (LED) برای هر مشترک در سانترال به گونه‌ای که در صورت برداشتن گوشی روشن شده و زنگ سانترال به صدا درآید.
- وجود چراغ‌های نشانگر مختلف بر روی سانترال به منظور مشخص نمودن شرایط مختلف آن.
- امکان بازنمودن درب ورودی از سانترال و یا از گوشی‌های مشترکین.
- کنترل امکان شماره‌گیری از پانل درب ورودی به‌وسیله سانترال.
- ارسال بوق آزاد، اشغال و ملودی انتظار به مشترکین برای اطلاع از وضعیت سانترال.
- ارسال زنگ با تون‌های مختلف از سانترال و پانل درب ورودی به مشترکین.
- متفاوت بودن زنگ‌های ارسالی از درب ورودی و مشترکین به سانترال.
- تعیین حداقل صدای زنگ (مانند ۷۰ دسی‌بل) و قابلیت تنظیم آن.
- امکان ایجاد ارتباط بین خطوط تلفن و گوشی‌های مشترکین.
- امکان ضبط تصاویر با تعیین ظرفیت آن در موارد لازم.

1- Resolution

2- Contrast brightness

۳-۵-۶ گوشی و مانیتور

مجموعه ارتباط با درب ورودی از داخل واحدها ممکن است به صورت یکپارچه متشکل از میکروفون، بلندگو و مانیتور^۱ بوده و یا مجهز به گوشی و مانیتور جداگانه باشد. این مجموعه همراه با دکمه‌های لازم برای بازکردن درب‌های مختلف و ایجاد ارتباط، ممکن است بسته به مورد از انواع روکار، توکار یا رومیزی با مانیتورهای مختلف ۳/۵، ۴ یا ۴/۵ اینچ و صفحه مستقیم^۲ و یا انعکاسی^۳ انتخاب شود. مکالمات باید کاملاً محرمانه و بدون همشنوایی در گوشی‌های دیگر باشد. حداقل قابلیت وضوح تصویر مانیتور باید ۳۸۰ خط تلویزیونی بوده و در حرارت محیط حداقل صفر و حداکثر ۴۰ درجه سانتیگراد به خوبی کار کند. مجموعه یادشده همچنین ممکن است مجهز به امکان ضبط تصاویر به صورت دستی یا خودکار نیز باشد. در این گونه موارد تصاویر ضبط شده همراه با تاریخ و ساعت ضبط بر روی صفحه تصویر قابل نمایش خواهد بود.

گوشی باید از مواد پلاستیک ABS آنتی‌استاتیک ساخته شده و دارای تقویت‌کننده صوتی با کیفیت خوب باشد. بند گوشی باید از نوع سوکت‌دار با قابلیت تعویض آسان باشد.

۳-۶ ضوابط و معیارهای انتخاب و طراحی سیستم‌های سیگنال و فراخوان پرستار

۳-۶-۱ انتخاب نوع سیستم

۳-۶-۱-۱ نوع سیستم انتخابی، تجهیزات و محل نصب آن باید با توجه به تسهیلات ارتباطی مورد لزوم در هر بیمارستان تعیین شود.

۳-۶-۱-۲ طراحی سیستم فراخوان پرستار باید با بررسی و مطالعه استانداردهای قابل اعمال و شناخت امکانات و محدودیت‌های سیستم‌های مختلف انجام شود.

۳-۶-۱-۳ در طراحی و تعیین مشخصات هر پروژه باید دو عامل سادگی و عمومی بودن آن با توجه به قابلیت تعمیر و نگهداری همواره مد نظر قرار گیرد.

۳-۶-۱-۴ سیستم‌های متعارف باید در مواردی به کار رود که تعداد تخت‌های بیمارستانی محدود باشد و سیستم‌های میکروپروسسوری که به طور کلی انعطاف پذیرتر است در مواردی استفاده شود که کنترل برنامه‌ای مورد نظر باشد.

1- Handsfree
2- Direct screen
3- Reflex screen

۳-۶-۱-۵ سیستم‌های متمرکز این امکان را به وجود می‌آورد که فراخوان در یک سیستم بتواند از محل دیگری پاسخ داده شود. سیستم‌های دیداری و شنیداری میکروپروسسوری که به صورت اصلی و فرعی^۱ به عنوان سیستم متمرکز مورد استفاده قرار می‌گیرد هنگامی مفید است که در یک طبقه استقرار داشته باشد. در سیستم متمرکز نوعی کارمندیاب^۲ مورد لزوم خواهد بود و ممکن است از پیچینگ با فراخوان جیبی^۳ استفاده شود.

۳-۶-۱-۶ سیستم فرعی کنترل شده به وسیله دستگاه فرایند مرکزی^۴ که سیستم فراخوان پرستار پیچیده‌تری است دارای قابلیت ذخیره و بازیابی اطلاعات بوده و ممکن است برای دارو، تغذیه و دیگر اطلاعات مربوط به بیمار مورد استفاده قرار گیرد. در این گونه سیستم‌ها پیش‌بینی دستگاه‌های چاپگر نیز ضروری خواهد بود.

۳-۶-۲ ضوابط طراحی

در طراحی یک سیستم فراخوان پرستار سه نوع فراخوان برحسب نیاز به شرح زیر ممکن است در نظر گرفته شود.

۳-۶-۱-۱ سیستم فراخوان پرستار معمولی

الف - این نوع سیستم به منظور ارتباط معمولی بین بیمار و کارکنان پرستاری مورد استفاده قرار می‌گیرد. در صورت فعال نمودن این سیستم از جانب بیمار باید یک علامت دیداری یا مشخصه دیگری که نشان دهنده نوع و محل فراخوان باشد در ایستگاه پرستاری ظاهر شده و نوعی زنگ یا ملودی که در هر ۲۰ ثانیه تکرار شود به صدا درآید و یک چراغ در بالا یا کنار درب اتاق بیمار روشن شود.

ب - در مواردی که واحد پرستاری دارای راهروهای متقاطع باشد باید چراغ‌های دیگری نیز در تقاطع راهروها روشن شود.

پ - هنگام پاسخ کارکنان پرستاری علامت شنیداری باید قطع شده و ارتباط مکالمه دوطرفه (در صورت وجود) بین بیمار و کارکنان پرستاری برقرار شود. در صورت قطع کابل یا جدا شدن پلاگ خبر جنب تخت بیمار باید یک آلام هشداردهنده در ایستگاه پرستاری فعال شود.

ت - پلاگ خبر در این نوع سیستم باید جنب تخت بیماران و در برخی اتاق‌های معاینه و درمان پیش‌بینی و نصب شود.

- 1- Master / slave
- 2- Staff locator
- 3- Beeper
- 4- Central processor controlled subsystem

سیستم فراخوان پرستار اضطراری ۳-۲-۶-۳

الف - سیستم فراخوان پرستار اضطراری به منظور فراخوان کارکنان پرستاری در شرایط اورژانس مورد استفاده قرار می‌گیرد. در صورت فعال شدن این سیستم، یک علامت شنیداری مکرر (هر پنج ثانیه) در ایستگاه پرستاری به صدا در آمده و نوع و محل درخواست‌کننده بر روی صفحه مانیتور ظاهر شده و چراغ مربوط در بیرون اتاق بیمار روشن خواهد شد.

ب - در مواردی که واحد پرستاری دارای راهروهای متقاطع باشد باید چراغ‌های دیگری در تقاطع راهروها روشن شود. علایم دیداری و شنیداری فقط از ایستگاه فراخوان‌کننده قابل قطع خواهد بود.

پ - فعال‌سازی سیستم فراخوان اضطراری، علایم دیداری نصب شده در اتاق‌های زیر را نیز فعال خواهد نمود:

- اتاق کار تمیز
- اتاق کار کثیف
- اتاق دارو
- اتاق رخت تمیز
- ایستگاه تغذیه ۱
- انبار تجهیزات

ت - هر پلاگ فراخوان پرستار اضطراری باید مجهز به نوعی رشته کششی با فاصله ۱۵ سانتیمتر از کف تمام شده باشد به گونه‌ای که بیمار در صورت سقوط بر روی کف بتواند به آن دسترسی پیدا کند.

ث - کلیه دستشویی‌ها، توالت‌ها و دوش بیماران باید مجهز به پلاگ کششی فراخوان پرستار اضطراری باشد.

سیستم فراخوان کمک اضطراری کارکنان ۳-۲-۶-۳

الف - این نوع سیستم به منظور فراخوان استمداد اضطراری به‌وسیله کارکنان در موارد نیاز به کمک اضافی مورد استفاده قرار می‌گیرد.

ب - پلاگ فراخوان کمک اضطراری کارکنان باید به‌شرح زیر پیش‌بینی و نصب شود:

- در فضاهای مریض خواب باز در بالای هر تخت یک پلاگ (در مواردی که دسترسی به سهولت فراهم باشد می‌توان برای هر دو تخت بیمار یک پلاگ فراخوان کمک اضطراری کارکنان نصب نمود).
- در اتاق‌های بیماران یک پلاگ در هر اتاق.
- در اتاق‌های عمل، بازهوشی، معاینه و درمان اضطراری، واحدهای مراقبت ویژه، کاتتریزاسیون قلب، آنژیوگرافی - تست ورزش، جراحی سرپایی، مناطق پذیرش و تریخیص بیمار، یک پلاگ در هر اتاق یا فضا.
- هر اتاق تصویربرداری یک پلاگ.
- در اتاق‌های تشخیص و درمان هسته‌ای، یک پلاگ در هر اتاق.
- در اتاق‌های تشخیص و درمان سرپایی، یک پلاگ.
- پ - در صورت فعال‌سازی این سیستم یک سیگنال شنیداری باید در ایستگاه پرستاری در واحد پرستاری به‌صدا درآمده و نوع و محل فراخوان بر روی دستگاه واحد مزبور نشان داده شده و چراغ سردر اتاق بیمار روشن شود.
- ت - در مواردی که واحد پرستاری دارای راهروهای متقاطع باشد باید چراغ‌های دیگری نیز در تقاطع‌ها پیش‌بینی شود.
- ث - فعال‌سازی سیستم همچنین باید علایم دیداری و شنیداری در اتاق‌ها و فضاهای زیر نیز ایجاد کند:
 - اتاق کار تمیز
 - اتاق کار کثیف
 - اتاق دارو
 - اتاق مدارک پزشکی بیماران
 - انبار رخت تمیز
 - ایستگاه تغذیه
 - انبار تجهیزات
 - اتاق‌های معاینه و درمان
- ج - در واحدهای مراقبت ویژه، فضاهای بازهوشی و قبل از عمل، سیستم فراخوان مشتمل بر استمداد تدارکات برای هشدار تجدید حیات اضطراری^۱ از خارج واحد نیز خواهد شد.

1- Emergency code resuscitation alarm

چ - سیستم فراخوان کمک اضطراری کارکنان باید به منظور مشخص نمودن نوع اضطرار و کمک مورد نیاز مجهز به امکانات لازم برای ارتباط صوتی باشد.

۷-۳ انواع سیستم‌های سیگنال و فراخوان پرستار

۱-۷-۳ سیستم فراخوان پرستار از نوع دیداری - شنیداری ساده

تجهیزات ۱-۱-۷-۳

سیستم فراخوان پرستار از نوع دیداری - شنیداری ساده شامل تجهیزات زیر می‌باشد :

- دستگاه مرکزی برای نصب در مرکز پرستاران هر بخش، از نوع دیواری توکار، یا رومیزی، با چراغ‌های سیگنال و بیرز، ولی بدون سیستم قطع خبر.
- ترانسفورماتور تغذیه از نوع ایمن و با سیم‌پیچ‌های جداگانه اولیه و ثانویه با قدرت، ولتاژ و فرکانس متناسب با مورد مصرف.
- پلاگ خبر جنب تخت بیماران از نوع توکار، بدون رله، مجهز به کانکتور مخصوص برای شستی گلابی و با کابل مخصوص برای تخت بیماران.
- پلاگ خبر برای توالت‌های خصوصی اتاق‌های بیماران و توالت‌های عمومی هر بخش از نوع کششی توکار با قلاب کشش و زنجیر مربوط، وبدون رله.
- پلاگ پاسخ برای نصب در جنب در ورودی در داخل هر اتاق، از نوع توکار شامل لامپ خبر و رله مربوط.
- چراغ سردر برای نصب در بالا یا کنار در هر اتاق در راهرو.

۲-۱-۷-۳ سیستم عملکرد

فراخوان : در صورت فشردن هر کدام از شستی‌های پلاگ‌های خبر، باید لامپ خبر روی پلاگ پاسخ در داخل اتاق و چراغ سردر و همچنین لامپ خبر روی دستگاه مرکزی که شماره اتاق‌های روی آن تعیین شده، روشن، و بیرز دستگاه مزبور نیز به‌صدار درآید.

قطع خبر : قطع خبر باید فقط از داخل اتاق فراخوان با فشردن شستی قطع پلاگ پاسخ، امکان‌پذیر باشد.

۲-۷-۳ سیستم فراخوان پرستار از نوع دیداری - شنیداری با امکان مکالمه

۱-۲-۷-۳ لوازم و تجهیزات

دستگاه مرکزی فراخوان پرستار: دستگاه مرکزی فراخوان پرستار باید از نوع روکار یا رومیزی با تعداد مدار لازم متناسب با تعداد اتاق‌ها، به اضافه ۴ تا ۶ مدار اضافی به عنوان یدک، برای نصب روی پیشخوان مرکز پرستاران هر بخش بوده، و شامل دستگاه تغذیه برق، کلید قطع و وصل برق با لامپ علامت خاموش یا روشن بودن دستگاه، تقویت کننده صوتی با کنترل صدای ورودی و خروجی، دکمه پیچینگ، بلندگو، میکروفون، گوشی و دهنی تلفنی برای مکالمه محرمانه، بیرز یا تون الکترونیکی، لامپ خبر یا اندیکاتور نوری، شستی انتخاب متناسب با تعداد مدار دستگاه و شستی قطع و کلیه ملحقات مربوط باشد. این نوع مراکز ممکن است مجهز به سه نوع احضار شامل عادی، اضطراری و کمک اضطراری کارکنان و همچنین قابلیت برقراری ارتباط مستقیم بین ایستگاه پرستاری با دفتر مترون بیمارستان باشد.

دستگاه فرعی فراخوان پرستار: دستگاه فرعی خبر فراخوان پرستار باید از نوع توکار با صفحه براق ضدزنگ، و قابل نصب روی دیوار در اتاق کار پرستاران هر بخش بوده، و شامل بلندگو، میکروفون، لامپ خبر، و کلید قطع باشد.

پلاگ خبر جنب تخت بیماران: پلاگ خبر جنب تخت بیماران ممکن است از نوع توکار با صفحه فلزی براق ضدزنگ، و قابل نصب روی دیوار یا قفسه جنب تخت باشد. این گونه پلاگ‌ها شامل رله فرمان، شستی قطع خبر، لامپ خبر، کانکتور مخصوص برای نصب شستی گلابی با کابل، میکروفون تمام جهته، بلندگو، کلید مکالمه محرمانه بوده، و طرح آن نیز باید طوری باشد که بیمار بتواند بدون بلند شدن از تخت یا انجام حرکت اضافی، و بدون بالا بردن صدای خود، به راحتی با مرکز پرستاران تماس بگیرد. پلاگ خبر همچنین ممکن است از انواع پانل جنب تخت بیمار و شستی زیربالشی مجهز به کلید احضار، لامپ اعلام وضعیت احضار و میکروفون باشد.

پلاگ خبر توالت‌ها: پلاگ خبر توالت‌ها باید از نوع کششی، توکار، بدون رله و لامپ خبر با صفحه فلزی براق ضدزنگ، و قابل نصب روی دیوار در داخل توالت‌های خصوصی اتاق‌های بیماران، یا توالت‌های عمومی هر بخش باشد.

پلاگ پاسخ توالت‌ها: پلاگ پاسخ توالت‌ها ممکن است از نوع روکار، با صفحه فلزی براق ضدزنگ، و قابل نصب روی دیوار جنب در ورودی در داخل اتاق یا توالت عمومی بوده، و شامل رله فرمان، لامپ خبر، و شستی قطع خبر باشد.

چراغ سردرها و تقاطع راهروها : چراغ سردرها و تقاطع راهروها باید از نوع روکار یا نیمه توکار، با حباب برجسته قابل رویت از هر طرف، و قابل نصب در بالا یا کنار در ورودی هر اتاق در راهرو و یا تقاطع راهروها بوده، و شامل دو عدد لامپ، یکی به رنگ سفید برای اعلام خبر، با پلاگ جنب تخت بیمار، و دیگری به رنگ قرمز برای اعلام خبر، با پلاگ خبر توالی باشد.

سیستم عملکرد ۲-۲-۷-۳

الف - فراخوان به وسیله پلاگ خبر واقع در جنب تخت بیمار : در صورت فشاردادن هر یک از شستی‌های پلاگ خبر نصب شده در جنب تخت بیماران، در هر یک از اتاق‌ها، باید لامپ خبر، پلاگ خبر، لامپ سفید چراغ سردر، چراغ تقاطع راهروها، لامپ خبر اتاق مربوط واقع در روی دستگاه مرکزی فراخوان پرستار، و لامپ خبر دستگاه فرعی خبر فراخوان پرستار روشن شده، و بیزر یا تون الکترونیکی دستگاه مرکزی و دستگاه فرعی خبر فراخوان پرستار نیز، به صدا درآید. پاسخ : در صورت فشاردادن شستی انتخاب مربوط به اتاق فراخوان‌کننده، که در روی دستگاه مرکزی فراخوان پرستار قرار دارد، باید به منظور اجتناب از ارتباط با دو اتاق در یک زمان، ضمن قطع کلیه ارتباطات قبلی به طور خودکار، خاموش شدن کلیه لامپ‌های خبر مشروحه فوق و قطع صدای بیزرها یا تون‌های الکترونیکی، ارتباط لازم برای مکالمه دوطرفه بین پرستار و بیمار فراخوان‌کننده، برقرار شود.

ب - فراخوان به وسیله پلاگ خبر توالی‌ها : در صورت کشیدن شستی کششی یا فشاردادن شستی فشاری پلاگ خبر در هر یک از توالی‌ها، باید لامپ خبر روی پلاگ پاسخ داخل اتاق، لامپ خبر قرمز چراغ‌های سردر و تقاطع راهروها، لامپ خبر قرمز روی دستگاه مرکزی و دستگاه فرعی خبر فراخوان پرستار، روشن شده، و بیزر یا تون الکترونیکی دستگاه‌ها نیز، به صدا درآید. قطع خبر : خبر باید فقط از داخل اتاق یا توالی فراخوان‌کننده، پس از مراجعه به محل مربوط، با فشاردادن شستی قطع پلاگ پاسخ، امکان‌پذیر باشد.

سیستم فراخوان پرستار دیداری - شنیداری، میکروپروسسور پایه، با مراکز اصلی (منطقه‌ای) و امکان مکالمه دوطرفه ۳-۷-۳

این‌گونه سیستم‌ها، حسب مورد شامل تجهیزات و امکانات زیر خواهد بود :

لوازم و تجهیزات ۱-۳-۷-۳

الف - دستگاه فرایند مرکزی (CPU) : دستگاه فرایند مرکزی ممکن است با ظرفیت‌های ۶۴، ۱۲۸، ۲۵۶ یا ۵۱۲ نقطه قابل آدرس‌گذاری متناسب با ظرفیت و وسعت بیمارستان مورد نظر انتخاب

شده و قابلیت اتصال به تعداد مراکز اصلی اولیه و ثانویه همراه با مانیتور، کلیدهای لازم و گوشی مربوط باشد. دستگاه یادشده ممکن است به صورت شبکه دوپل و یا از نوع تکی انتخاب شود. مجموعه مزبور همچنین ممکن است به دستگاه‌های چاپگر و فراخوان جیبی نیز مجهز شود.

ب - لوازم و وسایل جانبی: لوازم جانبی شامل موارد زیر خواهد بود:

پلاگ فراخوان و ارتباط جنب تخت بیمار: این نوع پلاگ باید مجهز به تعداد پین‌های لازم بوده و ممکن است از انواع تکی یا زوج انتخاب شده و حسب مورد همراه با میکروفون و بلندگو، و کابل اتصال مربوط باشد.

پلاگ فراخوان حمام و توالت: این نوع پلاگ‌ها که ممکن است از نوع کششی یا اهرمی باشد بر حسب شرایط محیطی ممکن است از نوع مناسب برای محیط‌های خشک و یا تر انتخاب شود. در مواردی که سیستم فراخوان پرستار دارای امکانات فراخوان اضطراری باشد در این‌گونه توالت‌ها نیز باید از آن استفاده شود. واحد فراخوان پرستار باید قابل جداسدن از پلاگ مربوط به منظور شستشو و ضد عفونی باشد.

چراغ سردرها و تقاطع راهروها: چراغ سردرها و تقاطع راهروها باید از نوع روکار یا نیمه توکار با حباب برجسته قابل رویت از هر طرف و قابل نصب در بالا یا کنار در ورودی هر اتاق در راهرو یا تقاطع راهروها باشد.

منبع برق بدون وقفه (USP): به منظور پشتیبانی و تداوم تغذیه نیروی برق به هر یک از سیستم‌های فراخوان باید یک سیستم برق بدون وقفه متناسب با نیاز هر یک از سیستم‌ها و برابر ضوابط و مشخصات فنی ارائه شده در فصل هشتم این نشریه پیش‌بینی و در نظر گرفته شود.

۲-۳-۷-۳ سیستم عیب‌یابی یا سیم‌کشی حلقوی^۱: برای حصول اطمینان از کار صحیح هر یک از قسمت‌ها، سیستم فراخوان باید مجهز به سیستم عیب‌یابی یا سیم‌کشی حلقوی باشد.

سیستم عملکرد ۳-۳-۷-۳

در تمامی مراکز اصلی، بخش‌ها یا اتاق‌های مورد نظر ممکن است به وسیله سیستم انتخاب و سطح اولویت بیماران و شرایط اتاق‌ها در آن تعیین و یا تغییر داده شود. همچنین مناطق پیچینگ نیز ممکن است تعیین و یا در صورت لزوم تغییر داده شود. در مراکز اصلی با استفاده از سیستم آلفانریک ممکن است مناطق و اتاق‌ها برنامه‌ریزی و به مرکز مربوط مرتبط شود. برنامه‌ریزی هر یک از مراکز اصلی یا

1- Supervised loop wiring

بخشی از یک فهرست (menu) ممکن است با یک اسم رمز از تغییرات احتمالی یا غیرمجاز محافظت شود.

۸-۳ مشخصات فنی ساخت تجهیزات سیستم‌های سیگنال و فراخوان پرستار

عمده‌ترین مشخصات فنی ساخت سیستم‌های سیگنال و فراخوان پرستار براساس استاندارد UL 1069 به شرح زیر است :

۱-۸-۳ تعاریف

الف - سیستم متمرکز^۱

سیستمی مجهز به یک کنسول اپراتور و ایستگاه‌های جانبی مربوط با اپراتور آموزش دیده می‌باشد و معمولاً در محلی که اتاق‌های بیماران از مرکز کنترل آن قابل رویت نباشد نصب می‌شود.

ب - سیستم متعارف^۲

سیستمی شامل یک یا چند مرکز سرپرستاری (معمولاً برای یک طبقه یا یک بال ساختمان) که کارکنان پرستاری در آن حضور دارند و در محلی نصب می‌شود که هر یک از اتاق‌های مربوط به آن سرپرستاری از آنجا قابل رویت یا به‌آسانی قابل دسترسی باشد.

پ - مراکز حضور و غیاب

مرکز یا ایستگاهی که کارکنان بیمارستان (پرستاران، بهیاران، خدمه و مانند آن) در نظر است حضور خود را ثبت نمایند.

ت - مدار ولتاژ کم (با قدرت محدود)

مداری که ولتاژ موثر آن از ۳۰ ولت (ولتاژ پیک ۴۲/۴ ولت، مستقیم یا متناوب) و قدرت اسمی خروجی آن از ۱۰۰ ولت - آمپر متجاوز نباشد.

ث - مدار ولتاژ بالا

مداری که مشخصات ولتاژ و قدرت آن از آنچه در بند «ت» برای مدار ولتاژ کم با قدرت محدود تعریف شده بیشتر باشد.

ج - سیگنال فراخوان رمزدار

یک سیگنال شنیداری و دیداری نشان‌دهنده وضعیتی که زندگی انسان را تهدید نموده و اقدام فوری را ضروری می‌نماید.

1- Centralized system
2- Conventional system

چ - سیگنال اضطراری

یک پیام شنیداری و دیداری که اقدام فوری را ایجاب می‌کند ولی لزوماً نشانه تهدید زندگی نمی‌باشد.

ح - هادی زمین شده^۱

یک هادی سیستم یا مدار که عمداً زمین شده باشد.

خ - هادی اتصال زمین^۲

یک هادی که برای اتصال تجهیزات یا مدار زمین شده یک سیستم سیم‌کشی به الکتروود یا الکترودهای زمین شده به کار می‌رود.

د - هادی اتصال زمین تجهیزات^۳

هادی مورد استفاده برای اتصال قسمت‌های فلزی غیرحامل جریان تجهیزات، مجاری و سایر پوشش‌ها به هادی زمین شده سیستم یا به هادی الکتروود زمین، یا به هر دو، در محل تجهیزات سرویس یا در منبع تغذیه یک سیستم جداگانه.

ذ - جریان نشتی

هر نوع جریانی، شامل جریان‌های کوپله خازنی، که ممکن است از قسمت‌های در دسترس یک محصول به زمین یا به دیگر بخش‌های آن انتقال یابد.

ر - مناطق مراقبت از بیمار^۴

مناطق مختلف مراقبت از بیمار برحسب نوع خدمات پیش‌بینی شده به شرح زیر خواهد بود:

- مناطق مراقبت‌های عمومی^۵

این گونه مناطق شامل اتاق‌های بیماران، اتاق‌های معاینه، اتاق‌های معالجه، کلینیک‌ها، و مناطق مشابهی که بیمار با دستگاه‌های عادی مانند سیستم فراخوان پرستار، تخت‌خواب‌های برقی، چراغ‌های معاینه، تلفن و وسایل سرگرمی (تلویزیون) در تماس قرار می‌گیرد، خواهد بود. در این نوع مناطق، همچنین ممکن است بیمار با دستگاه‌های پزشکی الکتریکی مانند تشک برقی، الکتروکاردیوگرافی، پمپ‌های تخلیه، مانیتورها، تجهیزات معاینه گوش و چشم و دیگر لوازم جانبی درون وریدی، در تماس قرار گیرد.

- 1- Grounded conductor
- 2- Grounding conductor
- 3- Grounding conductor, equipment
- 4- Patient Care Areas
- 5- General Care Areas

ز - مناطق مراقبت‌های ویژه^۱

این نوع مناطق شامل واحدهای مراقبت‌های قلبی (CCU)، واحدهای مراقبت‌های فشرده (ICU)، واحدهای آنژیوگرافی و سونوگرافی، اتاق‌های عمل و زایمان و مناطق مشابهی می‌شود که بیماران در آن مورد مراقبت‌های ویژه قرار گرفته و با استفاده از دستگاه‌های پزشکی الکتریکی درمان می‌شوند.

ز - مناطق تر

محیط‌های کاری که معمولاً دارای شرایط تر است مانند محل‌هایی که آب راکد بر روی کف آن بوده یا به‌طور معمول در معرض خیس‌بودن و آبریزی قرار دارد، مناطق تر به‌شمار می‌رود. اقدامات معمول برای تمیزکردن محیط یا ریختن تصادفی مایعات، منطقه تر محسوب نمی‌شود.

پوشش یا جعبه**۳-۸-۲**

الف - پوشش این‌گونه تجهیزات باید به گونه‌ای شکل داده شده و سوار شود که در برابر صدمات و آسیب‌های احتمالی دوران بهره‌برداری دارای استحکام و دوام کافی باشد.

ب - کلیه قسمت‌های الکتریکی تجهیزات فراخوان پرستار باید به گونه‌ای پوشیده شود که احتمال تماس با بخش‌های برق‌دار فاقد عایق بندی به حداقل کاهش یابد. بازشوهایی که برای کارکرد سیستم ضروری است مانند محل اتصال هادی‌ها، یا محل استقرار پریزها و مانند آن باید باز باشد.

پ - ضخامت پوشش دستگاه‌ها برحسب جنس پوشش به‌شرح زیر خواهد بود :

- در مواردی که جنس پوشش از نوع فلز ریختگی است برابر جدول 1-5 از استاندارد UL 1069

- در مواردی که جنس پوشش از ورق فلزی است برابر جدول 2-5 از استاندارد UL 1069

- در مواردی که جنس پوشش از انواع غیرفلزی است، حداقل استحکام مکانیکی آن باید معادل ورق فلزی باشد (جدول 2-5 از استاندارد UL 1069)

حفاظت در برابر برق‌گرفتگی**۳-۸-۳**

الف - قسمت‌هایی از دستگاه‌ها و تجهیزات که در هنگام تعمیر و سرویس به‌وسیله اپراتور در دسترس قرار می‌گیرد نباید خطر برق‌گرفتگی داشته باشد.

ب - ترمینال‌های پیش‌بینی شده برای اتصال آنتن خارجی باید به هادی زمین‌شده مدار تغذیه متصل شود (برای جزئیات بیشتر به بندهای 6.2 و 6.3 از استاندارد UL 1069 رجوع شود).

1- Critical Care Areas

پ - در مواردی که از اجزای قابل اتصال به یکدیگر^۱ استفاده می‌شود، قراردادن پلاگ در پریز نباید موجب برق‌گرفتگی شود.

۴-۸-۳ حفاظت در برابر زنگ‌زدگی و خوردگی

قطعات آهنی و فولادی، به استثنای یاتاقان‌ها و مانند آن که این نوع حفاظت برای آن قابل اعمال نمی‌باشد، باید به‌وسیله لعاب‌دادن، گالوانیزه کردن، آبکاری و امثال آن در برابر زنگ‌زدگی و خوردگی حفاظت شود.

۵-۸-۳ اتصال زمین تجهیزات

الف - تجهیزات سیستم فراخوان پرستار و سیستم‌های سیگنال بیمارستانی باید مجهز به ترمینال یا سیم جداگانه برای اتصال زمین باشد. ترمینال یا سیم مورد اشاره باید به کلیه قسمت‌های فلزی غیرحامل در دسترس که ممکن است برق‌دار شود و همچنین تمامی قسمت‌های فلزی غیرحامل جریان برق داخلی دستگاه‌ها که در هنگام بهره‌برداری یا تعمیر در دسترس قرار می‌گیرد متصل شود.

ب - رنگ هادی‌های عایق‌دار مورد استفاده در اتصال زمین تجهیزات باید به رنگ دوگانه سبز/ زرد بوده و هیچ هادی دیگری به این رنگ مشخص نشود. سطح مقطع این‌گونه هادی‌ها باید حداقل برابر با سطح مقطع هادی‌های تغذیه باشد.

پ - پیچ مورد نظر برای ترمینال اتصال زمین تجهیزات باید از نوع شش‌پر یا شکافدار و یا با هر دو ویژگی بوده و سر آن به رنگ سبز باشد. این‌گونه پیچ‌ها باید در محلی واقع شود که در هنگام تعمیر و نگهداری دستگاه، قطع اتصال و برداشت آن محتمل نباشد.

۶-۸-۳ اجزای سیستم‌ها

اجزای سیستم‌های سیگنال و فراخوان پرستار شامل موارد زیر خواهد بود:

۱-۶-۸-۳ برد مدارهای چاپی

الف - برد مدارهای چاپی باید برابر استاندارد UL 796 یا یکی از استانداردهای مشابه بین‌المللی معتبر طراحی، ساخته و مورد آزمون قرار گیرد.

ب - فواصل مدارها باید با شرایط تعیین شده در استاندارد یاد شده مطابقت نماید.

پ - بردهای چاپی باید به گونه‌ای نصب شود که انحنای آن در هنگام تعمیر و نگهداری موجب صدمه و آسیب به آن نشده و یا باعث آتش‌سوزی یا برق‌گرفتگی نشود.

1- Plug – in components

ت - کلیه بردهای چاپی باید دارای نرخ حریق 2-94V یا بهتر باشد.

سیم پیچ‌ها ۲-۶-۸-۳

الف - عایق سیم پیچ‌ها، رله‌ها، ترانسفورماتورها و مانند آن باید در برابر جذب رطوبت مقاوم باشد.
ب - سیم با روکش غشایی^۱ نیاز به عمل‌آوری اضافی برای مقاوم‌سازی در برابر جذب رطوبت نخواهد داشت.

کلیدها ۳-۶-۸-۳

الف - ظرفیت بار کلیدهای مورد استفاده در سیستم فراخوان پرستار در شرایط مختلف بهره‌برداری باید از ولتاژ و آمپراژ مداری که کنترل می‌کند کمتر نباشد.
ب - وسایل کلیدی یک پانل نباید برای هادی‌های مشخص شده برای اتصال زمین به کار رود.
پ - کلیدهای در اختیار بیمار نباید به مدارهای ولتاژ بالا متصل شود.

لامپ‌ها و سرپیچ‌ها ۴-۶-۸-۳

الف - ولتاژ اسمی سرپیچ‌ها و لامپ‌ها باید برای مدار مورد نظر در تمامی شرایط بهره‌برداری مناسب باشد.
ب - در مواردی که چراغ‌ها به مدار ولتاژ بالا اتصال می‌یابد، پیچ پوسته خارجی سرپیچ‌های پایه ادیسون باید به هادی مشخص شده اتصال زمین متصل شود. در این گونه چراغ‌ها، هنگام تعویض لامپ هیچ‌یک از قسمت‌های برق‌دار فاقد عایق‌بندی نباید در معرض تماس قرار داشته باشد.
پ - لامپ‌های اعلام وضعیت اضطراری باید به رنگ قرمز یا سفید چشم‌کزن یا معادل آن باشد.
ت - لامپ‌هایی که مورد آزمون دوام (۱۰۰۰۰۰) بار قرار نگرفته باشد باید بدون بازکردن دستگاه مربوط قابل تعویض باشد.

تجهیزات حفاظت و کنترل ۵-۶-۸-۳

الف - فیوزها، پایه فیوزها و کلیدهای خودکار مورد استفاده در دستگاه‌ها باید دارای نرخ اسمی تعیین شده برای کاربرد مورد نظر باشد.
ب - وسایل حفاظتی غیر از فیوز، که برای محدود نمودن مدار خروجی منبع نیروی اصلی تامین انرژی به تجیزات مورد استفاده بیماران به کار می‌رود باید از نوع دستی یا خودکار با قابلیت بازنشانی^۲ باشد.

1- Film coated
1- Resettable

پ - حداکثر مقدار نامی جریان برای یک وسیله حفاظتی غیرقابل تعویض در برابر اضافه جریان که در ترانسفورماتور تامین کننده انرژی به یک مدار ولتاژ پایین با قدرت محدود به کار می‌رود مطابق رابطه زیر خواهد بود:

$$I_{max} \leq 5 VA/V_{max}$$

که در آن V_{max} عبارت است از حداکثر ولتاژ مدار

۳-۸-۶- پریزها و کانکتورها

پریزها و کانکتورهای دارای پین‌های چندگانه باید برای آمپراژ و ولتاژ مورد استفاده مناسب بوده و مجهز به پین یا کنتاکت اتصال زمین با ظرفیتی برابر با بزرگترین هادی قابل اتصال به آن باشد.

۳-۸-۶-۷ کنترل‌های آویز^۱

الف - کنترل‌های آویز مورد استفاده بیماران باید از جنس مواد عایق و به صورت کاملاً بسته ساخته شده و در برابر ضربه و شعله مقاوم باشد.

ب - سیم‌ها و کابل‌های مورد استفاده در این گونه کنترل‌ها باید دارای ظرفیت بار لازم بوده و حداقل قطر هادی‌های آن از ۰/۶ میلی‌متر کمتر نباشد.

پ - در مواردی که پوشش این گونه لوازم فاقد حفاظت لازم برای استفاده در محیط‌های غنی شده از اکسیژن^۲ باشد، به نحو مقتضی در برابر کاربری نابجا علامت‌گذاری شود.

ت - کنترل‌های آویز باید به نحو مقتضی بر روی یک صفحه مجهز به قلاب یا نوعی نگهدارنده استقرار یابد.

۳-۸-۶-۸ ترانسفورماتورها

ترانسفورماتورهای مورد استفاده برای تامین انرژی دستگاه‌های سیستم سیگنال ولتاژ پایین که در مناطق مراقبت از بیمار استقرار می‌یابد باید از نوع ایمن، با سیم‌پیچ‌های مجزای اولیه و ثانویه بوده و هسته آن از طریق اتصال به پوشش به سیستم زمین متصل شود.

۳-۸-۷ قسمت‌های حامل جریان برق

الف - هر قسمت حامل جریان برق باید دارای استحکام مکانیکی و ظرفیت جریان لازم بوده و از فلزاتی مانند نقره، مس، آلیاژ مس یا مواد مشابه دیگری با عملکرد معادل ساخته شده باشد.

2- Pendant controls

3- Oxygen – enriched atmospheres

ب - استفاده از بلبرینگ، لولا و مانند آن برای انتقال جریان برق، بین بخش‌های ثابت و بسیار مرتبط به یکدیگر مجاز نخواهد بود.

۸-۸-۳ عایق‌بندی

الف - مواد عایق‌بندی مورد استفاده برای نگهداری یا جداسازی قسمت‌های برق‌دار مرکب از پورسلین، ترکیب فنولیک، ترکیب ریختگی سرد یا مواد معادل آن، باید به گونه‌ای شکل داده شود که در سخت‌ترین شرایط کاری از مقاومت لازم برخوردار باشد.

ب - در مواردی که بلوک‌های ترمینال بر روی سطوح فلزی که ممکن است زمین‌شده نیز باشد، نصب می‌شود باید یک صفحه عایق بین قسمت‌های برق‌دار ترمینال و سطح فلزی قرار داده شود به گونه‌ای که مانع از تماس پیچ‌های ترمینال با سطوح مزبور گردد.

۹-۸-۳ مکانیزم‌های عملکردی

الف - لوازم عملکردی مانند کلید، رله و دیگر وسایل مشابه باید به وسیله یک پوشش تکی و یا با استفاده از یک جعبه بسته در برابر نفوذ گردوغبار محافظت شود.

ب - قسمت‌های متحرک باید جای بازی کافی داشته باشد تا دچار گیرکردن نشود.

پ - پیچ‌های تنظیم و قسمت‌های مشابه آن باید به گونه‌ای طراحی شود که در شرایط کاری شل نشود.

ت - قسمت‌هایی که با دست به کار انداخته می‌شود باید به گونه‌ای ساخته شود که در برابر تنش‌های وارده در شرایط کاری مقاوم باشد.

ث - وسایل الکترومکانیکی باید به گونه‌ای ساخته شود که در تمامی شرایط کاری دارای عملکرد مثبت الکتریکی و مکانیکی باشد.

۱۰-۸-۳ منبع قدرت دوم (اضطراری)

الف - در مواردی که دستگاه‌ها مجهز به سیستم برق اضطراری مانند استفاده از باتری باشد، باتری‌ها باید از نوع بسته انتخاب شده و مجهز به شارژر خودکار باشد.

ب - در مواردی که از باتری‌های جانشین^۱ استفاده می‌شود، مدار باید از نوع ولتاژ کم با قدرت محدود باشد.

1- Standby

۱۱-۸-۳ فواصل بین قسمت‌های مختلف

فواصل بین قسمت‌های برق‌دار عایق‌بندی نشده و قسمت‌های فلزی بی‌برق و همچنین فواصل بین قسمت‌های عایق‌بندی نشده حامل جریان برق با قطب‌های مخالف باید از مقادیر ارائه شده در جدول ۱-۳ کمتر نباشد.

۱۲-۸-۳ آزمون، تعمیر و نگهداری

الف - قسمت‌های برق‌دار عایق‌بندی نشده یا متحرک که در هنگام تعمیر و نگهداری، تعویض لامپ، فیوز و مانند آن ممکن است موجب صدمه و آسیب به افراد شود باید به گونه‌ای پوشیده یا محصور شود که احتمال تماس با آن به حداقل کاهش یابد.

ب - در مواردی که فاصله خطی بین یک قطعه مورد تعمیر و قسمت‌های عایق‌بندی نشده برق‌دار با بیش از ۳۰ ولت موثر (۴۲/۴ ولت پیک یا مستقیم) کمتر از ۶ اینچ (۱۵۲ میلی‌متر) باشد، باید حفاظت لازم با استفاده از نوار، مانع یا معادل آن پیش‌بینی و تامین شود. همچنین ممکن است به‌جای رعایت حداقل فاصله ۶ اینچ (۱۵۲ میلی‌متر)، در هنگام تعمیر و نگهداری با استفاده از یک سیستم هم‌قفل بر روی پوشش دستگاه، تمامی قسمت‌های برق‌دار را از مدار خارج نموده و یا این که یک اخطار به‌دایمی به‌شرح زیر به‌روی دستگاه نصب کرد:

«احتیاط»

«برای اجتناب از برق‌گرفتگی قبل از سرویس، دستگاه را از برق جدا کنید»

۱۳-۸-۳ سیستم نظارت الکتریکی

الف - سیستم‌های فراخوان پرستار متعارف یا متمرکز در موارد زیر باید مجهز به یک سیستم نظارت الکتریکی بوده و وجود اشکال در مدارها و اجزای سیستم‌ها را به‌صورت صوتی و با شناسایی مدار مورد نظر در مرکز پرستاری یا در مرکز کنترل اعلام نماید:

- یک مدار باز منفرد، یا یک مدار زمین منفرد، یا اتصال کوتاه دو یا چند هادی متصل به ایستگاه‌های فراخوان پرستار رمزدار.
- هادی تک‌باز، یا زمین تک، یا اتصال کوتاه دو یا چند هادی بین واحدهای کنترل مرتبط به یکدیگر در سیستم متمرکز.

جدول ۳-۱ حداقل فواصل بین قسمت‌های مختلف اجزای داخلی دستگاه‌ها

حداقل فاصله				دامنه ولتاژ	شرح مورد
در سطح		در هوا			
میلیمتر	اینچ	میلیمتر	اینچ		
۶/۴	یک چهارم	۶/۴	یک چهارم	۰ تا ۳۰۰	فاصله از دیوار پوشش : - پوشش فلزی ریخته‌گری - پوشش با صفحه فلزی
۱۲/۷	یک دوم	۱۲/۷	یک دوم	۰ تا ۳۰۰	
۴/۸	سه شانزدهم	۳/۲	یک هشتم	۰ تا ۳۰	ترمینال‌های سیم‌کشی : با موانع بدون موانع
۶/۴	یک چهارم	۳/۲	یک هشتم	۱۵۰ تا ۳۱	
۹/۵	سه هشتم	۶/۴	یک چهارم	۱۵۱ تا ۳۰۰	
۴/۸	سه شانزدهم	۴/۸	سه شانزدهم	۰ تا ۳۰	
۶/۴	یک چهارم	۶/۴	یک چهارم	۱۵۰ تا ۳۱	
۹/۵	سه هشتم	۶/۴	یک چهارم	۱۵۱ تا ۳۰۰	
(۰/۸)	یک سی و دوم	(۰/۸)	یک سی و دوم	۰ تا ۳۰	مجموعه‌های مستحکم گیردار * : - حداکثر ۱۰۰ ولت - آمپر - بیش از ۱۰۰ ولت - آمپر
۱/۲	سه شصت و چهارم	۱/۲	سه شصت و چهارم	۰ تا ۳۰	
۱/۶	یک شانزدهم	۱/۶	یک شانزدهم	۱۵۰ تا ۳۱	
۲/۴	سه سی و دوم	۲/۴	سه سی و دوم	۱۵۱ تا ۳۰۰	
۳/۲	یک هشتم	۱/۶	یک شانزدهم	۰ تا ۳۰	قسمت‌های دیگر :
۶/۴	یک چهارم	۳/۲	یک هشتم	۱۵۰ تا ۳۱	
۹/۵	سه هشتم	۶/۴	یک چهارم	۱۵۱ تا ۳۰۰	

* مانند بردهای سیم‌کشی چاپی

- موارد استثناء: در مورد سیستم‌های فراخوان پرستار غیرمزدار، در صورتی که در هر منطقه پرستاری یک ایستگاه موظف یا معادل آن با نشانه‌های دیداری و شنیداری فراخوان‌های یک منطقه، بال ساختمان یا طبقه را کنترل و اعلام نماید، استفاده از سیستم نظارت الکتریکی ضرورت نخواهد داشت.
- تمامی هادی‌های تکی باز، زمین تک و هادی‌های متصل به لوازم شنودی و بلندگوها که برای شرایط اضطراری در سیستم فراخوان رمزدار به کار می‌رود.
- ب - هر سیگنال مربوط به وجود اشکال باید از تمامی سیگنال‌های فراخوان پرستار متفاوت بوده و قابل تشخیص باشد و یک وسیله صوتی را، که ممکن است برای چند مدار مشترک باشد، به صدا درآورد. کلید قطع صدا فقط در صورتی باید تعبیه شود که یک نشانه دیداری همچنان باقی بماند. نشانه دیداری باید تا هنگامی که کلید قطع صدا به حالت اولیه برگردانده شود همچنان باقی بماند. پس از رفع اشکال در صورتی که کلید در وضعیت قطع صدا باشد، سیستم صوتی باید به صدا درآید. در مواردی که سیستم صوتی در صورت ادامه وجود اشکال مجدداً به صدا در می‌آید نشانگر دیداری مورد لزوم نخواهد بود.

۳-۸-۱۴ آزمون سیستم‌های سیگنال و فراخوان پرستار

- سیستم‌های سیگنال و فراخوان پرستار باید برابر ضوابط ارایه شده در بند مربوط از استاندارد UL 1069 به شرح زیر یا یکی از استانداردهای شناخته شده جهانی مشابه مورد آزمون قرار گیرد.
- ۳-۸-۱۴-۱ آزمون اندازه‌گیری ولتاژ و جریان مدارهای ورودی و خروجی، و همچنین ظرفیت ولت - آمپر مدارها (برابر بند ۲۰).
- ۳-۸-۱۴-۲ آزمون کار در شرایط اضافه ولتاژ (برابر بند ۲۱)
- منابع تغذیه ولتاژ بالا و واحدهای سیگنال باید در برابر اعمال ۱۱۰ درصد ولتاژ اسمی ورودی مداوم، بدون صدمه و آسیب مقاوم بوده و سیستم واحدهای متصل به خروجی تغذیه باید بتواند با وجود ولتاژ اضافی عمل سیگنال‌دهی را انجام دهد.
- واحدهای متصل به خروجی منابع تغذیه ولتاژ بالا یا واحدهای سیگنال‌دهی ولتاژ بالا باید در شرایط ۸۵ درصد ولتاژ اسمی بتواند کار مورد نظر را انجام دهد.
- ۳-۸-۱۴-۳ آزمون ایستایی در برابر ضربه یا لرزش^۱ (برابر بند ۲۲)

1- Jarring test

- ۳-۸-۱۴-۴ آزمون ایستایی حرارتی (برابر بند ۲۳)
- ۳-۸-۱۴-۵ آزمون اضافه بار (برابر بند ۲۴)
- ۳-۸-۱۴-۶ آزمون دوام (برابر بند ۲۵)
- ۳-۸-۱۴-۷ آزمون تغییرات حرارت محیط (برابر بند ۲۶)
- ۳-۸-۱۴-۸ آزمون رطوبت (برابر بند ۲۷)
- ۳-۸-۱۴-۹ آزمون برق گرفتگی (برابر بند ۲۸)
- ۳-۸-۱۴-۱۰ آزمون نشت جریان برق (برابر بند ۲۹)
- ۳-۸-۱۴-۱۱ آزمون زودگذر^۱ (برابر بند ۳۰)
- ۳-۸-۱۴-۱۲ آزمون ایستایی ولتاژ دی الکتریک (برابر بند ۳۱)
- ۳-۸-۱۴-۱۳ آزمون افتادن لوازم (برابر بند ۳۲)
- ۳-۸-۱۴-۱۴ آزمون از کار افتادن اجزاء (برابر بند ۳۳)
- ۳-۸-۱۴-۱۵ آزمون های کار در شرایط غیرعادی (برابر بند ۳۴)
- ۳-۸-۱۴-۱۶ آزمون های مجموعه ترمینال های خاص (برابر بند ۳۵)
- ۳-۸-۱۴-۱۷ آزمون های مواد پلیمری (برابر بند ۳۶)
- ۳-۸-۱۴-۱۸ آزمون لوازم جبران کشش بندها و کابل های تغذیه (برابر بند ۳۷)
- ۳-۸-۱۴-۱۹ آزمون پاشیدن آب برای نصب لوازم در مکان های تر (برابر بند ۳۸)
- ۳-۸-۱۴-۲۰ آزمون ضربه^۲ برای پوشش های غیرفلزی (برابر بند ۳۹)
- ۳-۸-۱۴-۲۱ آزمون دی الکتریک در خط تولید (برابر بند ۴۰)
- ۳-۸-۱۴-۲۲ آزمون مداومت اتصال زمین در خط تولید (برابر بند ۴۱)

1- Transient test
2- Impact test

۳-۸-۱۵ نشانه‌گذاری

۳-۸-۱۵-۱ اطلاعات زیر باید بر روی هر دستگاه تولید سیگنال به‌روشنی و به‌صورت دایمی در محلی که پس از نصب به آسانی قابل رویت باشد نشانه‌گذاری شود. اطلاعات مزبور باید یا مستقیماً بر روی دستگاه و یا بر روی دیگرام نصب جداگانه‌ای که در نشانه‌گذاری مشخص می‌شود نگاشته شود.

الف - نام سازنده دستگاه یا علامت (آرم) مشخصه آن (نشانه‌گذاری باید بر روی دستگاه باشد).

ب - شماره مدل و کد تاریخ یا معادل آن (نشانه‌گذاری باید بر روی دستگاه باشد).

پ - ویژگی‌های اسمی الکتریکی برحسب ولت - آمپر یا وات (نشانه‌گذاری باید بر روی دستگاه باشد)

ویژگی‌های اسمی ورودی دستگاه‌های ولتاژ کم ممکن است بر روی نقشه سیم‌کشی نصب، درج شود.

ت - وضعیت صحیح نصب اگر دستگاه باید در موقعیت معینی استقرار یابد.

ث - شناسایی چراغ‌ها، کلیدها، وسایل اندازه‌گیری و مانند آن از نظر عملکرد دستگاه. در مواردی که کار دستگاه مشخص باشد این نشانه‌گذاری ممکن است حذف شود.

ج - حداکثر نرخ اسمی فیوز بر روی هر پایه فیوز.

چ - ارجاع به نقشه سیم‌کشی نصب در صورتی که روی دستگاه الصاق نباشد، با ذکر شماره و تاریخ صدور (نشانه‌گذاری باید بر روی ترمینال اصلی جعبه یا منبع تغذیه درج شود).

ح - کنترل‌های آویز که برای محیط‌های غنی‌شده با اکسیژن مورد استفاده قرار می‌گیرد باید برای محیط مورد نظر مناسب باشد و در غیر این‌صورت باید برابر ضوابط ارایه شده در استاندارد UL 1065 به طرز مقتضی علامت‌گذاری شود.

خ - کلیدهایی که برای موارد اضطراری استفاده می‌شود باید با درج عبارت «اضطراری» و مانند آن با رنگ مشخص (ترجیحاً قرمز) در محل قابل رویت و به‌صورت ماندگار علامت‌گذاری شود. همچنین موارد استفاده از دیگر کلیدها نیز باید مشخص شود.

د - در مواردی که مجموعه کابل‌ها حاوی سیم‌های ولتاژ بالا و ولتاژ کم است، سیم‌های ولتاژ بالا باید علامت‌گذاری و مشخص شود.

۳-۸-۱۵-۲ کلیه علامت‌گذاری‌ها باید به‌صورت دایمی بوده و بر اثر مواد تمیزکننده و استفاده، از بین نرود.

۳-۸-۱۵-۳ کلیه نشانه‌گذاری‌ها باید کاملاً واضح و خوانا بوده و از تباین لازم بین رنگ حروف و زمینه آن برخوردار باشد.

۳-۸-۱۶ سیستم‌ها و تجهیزات سیگنال با کنترل برنامه‌ای

۳-۸-۱۶-۱ کلیات

این شرایط شامل سیستم‌ها و تجهیزات مولد سیگنال با برنامه ذخیره شده می‌شود. واژه «برنامه» در این مبحث به مجموعه دستورالعمل‌هایی اطلاق می‌شود که به صورت متوالی و مکرر اجرا شده و سیگنال خروجی سیستم را براساس سیگنال ورودی تعیین می‌کند. واژه «ذخیره شده» به عملیاتی اشاره دارد که به وسیله لوازم حافظه به صورت گذرا یا ثابت اطلاعات، دستورالعمل‌ها و مانند آن را نگهداری می‌کند.

دستگاه‌های مولد سیگنال که برنامه عامل آن به وسیله سخت‌افزار تعیین می‌شود و همچنین هرگونه تغییر عملکردی که با اصلاح سخت‌افزاری میسر شود از شمول قاعده فوق مستثنی خواهد بود.

۳-۸-۱۶-۲ برنامه دسترسی و کنترل

الف - برنامه عامل باید به وسیله استفاده کننده قابل تغییر بوده و دستورالعمل‌های آن در کتاب راهنمای جداگانه ارائه شده و کاربرد آن مورد تایید قرار گیرد. این برنامه ممکن است شامل معرفی نقاط و دستگاه‌های ورودی، تعیین اولویت ایستگاه‌ها و مانند آن باشد. برنامه عامل همچنین ممکن است شامل اطلاعات ورودی و خروجی‌های اضافی مانند داده‌های مربوط به پرونده بیماران نیز باشد.

ب - به عنوان بخشی از سیستم کنترل برنامه‌ای، در مواردی که میکروپروسسور مرکزی (اصلی) در واحد کنترل، یا ایستگاه مرکزی در اجرای برنامه مورد نظر دچار اشکال شود باید در مدت ۹۰ ثانیه یک سیگنال شنیداری فعال شده و وجود اشکال را اعلام نماید.

پ - سیستم‌های سیگنال و فراخوان پرستار باید به گونه‌ای طراحی شود که در صورت عدم اجرای برنامه‌های فرعی عملکرد سیستم دچار اختلال نشود.

ت - در مواردی که اطلاعات برنامه در حافظه ناپایدار^۱ ذخیره می‌شود، سیستم باید مجهز به امکاناتی باشد که بتوان برنامه را از نو شروع نمود. امکانات مزبور باید برنامه کامل ذخیره شده را (برنامه عامل و استفاده کننده) مجدداً در حافظه قرار دهد. همچنین سیستم باید دارای امکاناتی باشد که بتوان یک نسخه دائمی از تمامی داده‌های استفاده کننده وارد شده به آن را ایجاد نمود.

ث - حافظه ناپایدار حافظه‌ای است که قطع برق باعث از بین رفتن اطلاعات آن می‌شود.

ج - مطابقت با شرایط مندرج در بند «ت» نباید متکی به دستگاه‌هایی باشد که واسطه حافظه ذخیره‌ای آن در طول زمان بهره‌برداری عادی در معرض استهلاک مداوم قرار داشته و در برابر آلودگی‌های جوی مسدود نشده باشد.

1- Volatile memory

- ۹-۳ اصول و روش‌های نصب سیستم‌های دروازکن و فراخوان
- ۱-۹-۳ کلیات
- ۱-۱-۹-۳ مشخصات فنی لوله‌های مورد استفاده در لوله‌کشی سیستم‌های دروازکن، سیگنال و فراخوان و همچنین معیارهای اجرایی آن باید با ضوابط ارائه شده در فصل اول از نشریه ۱-۱۱۰ (تجدید نظر دوم) مطابقت نماید.
- ۲-۱-۹-۳ مشخصات فنی سیم‌ها و کابل‌های مورد استفاده در سیستم‌های دروازکن، سیگنال و فراخوان و همچنین معیارهای اجرایی آن باید برحسب مورد با ضوابط ارائه شده در فصل اول این نشریه و نیز فصل دوم از نشریه ۱-۱۱۰ (تجدید نظر دوم) مطابقت نماید.
- ۳-۱-۹-۳ کلیه مقررات عمومی مربوط به مدارها و لوازم قدرت مانند شدت جریان مصرفی و سطح مقطع مربوط، افت ولتاژ مجاز، اثر عوامل خارجی و شرایط محیطی، روش نصب، درجه حفاظت و حفاظت مدار، و اتصال زمین حفاظتی، در مورد مدارهای سیستم‌های دروازکن، و سیگنال و فراخوان بیمارستانی نیز نافذ است.
- یادآوری: برای «حفاظت در برابر برق‌گرفتگی» و «اتصال زمین تجهیزات» در مورد سیستم‌های سیگنال و فراخوان پرستار به بندهای ۳-۸-۳ و ۳-۸-۵ رجوع شود.
- ۴-۱-۹-۳ سیم‌کشی یا کابل‌کشی سیستم‌های دروازکن، سیگنال و فراخوان پرستار باید در داخل لوله‌های فولادی یا پلاستیکی سخت، به‌طور جداگانه، طبق نقشه اجرایی کارخانه سازنده سیستم‌های یادشده به‌شرح زیر اجرا شود:
- الف - در مواردی که سیستم سیم‌کشی در داخل ساختمان اجرا می‌شود عایق و غلاف کابل باید از نوع پلاستیکی بوده و برای مدارهای سیستم صوتی دارای حفاظ (شیلد) باشد.
- ب - در مواردی که سیستم سیم‌کشی در خارج ساختمان اجرا می‌شود عایق و غلاف کابل باید از نوع پلی‌اتیلن یا پلی‌اولفین بوده و برای مدارهای سیستم صوتی دارای حفاظ (شیلد) نیز باشد.
- ۵-۱-۹-۳ اتصالات سیستم لوله‌کشی فلزی شامل جعبه‌های زیر پانل و تقسیم، لوله‌ها و امثال آن باید کاملاً پیچ شده باشد تا اتصال زمین را به‌نحو مطلوب تامین نماید.
- ۶-۱-۹-۳ انتخاب نوع، قطر، یا سطح مقطع و تعداد هادی‌های هر سیستم باید با توجه و به توصیه‌های سازنده آن انجام شود.

۷-۱-۹-۳ سطح مقطع سیم‌ها برای مدارهای سیستم‌های در بازکن و فراخوان باید براساس محاسبه تعیین شود و در هیچ مورد نباید برای انشعاب اصلی با استفاده از هادی‌های مسی از یک میلی‌متر مربع و برای انشعاب فرعی از ۰/۵ میلی‌متر مربع (۰/۸ میلی‌متر قطر) کمتر باشد.

۸-۱-۹-۳ مدارهای سیستم‌های در بازکن و فراخوان باید به‌طور مستقل در لوله‌های جداگانه یا در مواردی که در کانال کشیده می‌شود باید دارای تقسیم بندی‌های مجزا باشد. به‌طور کلی مدارهای جریان ضعیف نباید با مدارهای سیستم‌های دیگر، به‌ویژه با مدارهای قدرت (روشنایی، پریز، موتور و غیره) یک‌جا کشیده شود.

یادآوری :

مدارهای سیستم‌های زنگ اخبار، فراخوان و در بازکن ممکن است به‌صورت یک‌جا کشیده شود مشروط بر این‌که ولتاژ هیچ‌یک از هادی‌ها از ولتاژ اسمی عایق‌بندی هادی‌های فشار ضعیف مورد استفاده تجاوز نکند.

۹-۱-۹-۳ تمامی سیم‌های مورد استفاده برای سیستم‌های در بازکن، سیگنال و فراخوان پرستار که در داخل لوله‌های برق قرار می‌گیرد باید یک‌تکه و بدون زدگی باشد.

۱۰-۱-۹-۳ اتصال سیم‌ها به یکدیگر باید در داخل جعبه‌های تقسیم انجام شود و موکداً به‌وسیله ترمینال یا اتصالی نوع شانه‌ای پیچی صورت پذیرد.

۱۱-۱-۹-۳ سرسیم‌های افشان باید قبل از قرار گرفتن در ترمینال با لحیم‌کاری یک‌پارچه شود. در صورتی که عمل لحیم‌کاری مشکل باشد باید از کابل‌شوهای لوله‌ای پرسی مخصوص زیر ترمینال استفاده شود.

۱۲-۱-۹-۳ پوشش سرسیم‌ها (به ویژه سیم‌های افشان) باید با استفاده از ابزار مخصوص (سیم لخت‌کن) برداشته شود و توجه گردد که به رشته‌ها یا هادی‌ها آسیبی وارد نشود.

۱۳-۱-۹-۳ در هر نقطه خروجی و در هر قسمت کلیدی حداقل باید ۱۵ سانتیمتر از سیم برای ایجاد اتصالات و وصل وسایل و دستگاه‌های مربوط در نظر گرفته شود مگر آن که سیم بدون اتصال از آن نقطه یا قسمت عبور داده شود.

۱۴-۱-۹-۳ سیستم‌های سیم‌کشی روکار یا توکار که در محیط‌های تر و مرطوب مانند داخل حمام و مانند آن مورد استفاده قرار می‌گیرد باید با استفاده از لوله‌های فولادی مقاوم در برابر زنگ‌زدگی و خوردگی یا پلاستیکی سخت، و یا با کابل‌های غلاف پلاستیکی یا غلاف سربی، و یا عایق معدنی انجام شود.

۳-۹-۱-۱۵ لوازم سیم‌کشی سیستم‌های فراخوان و در بازکن که در محیط‌های تر و مرطوب به کار می‌رود باید مجهز به اتصالات متناسب با نوع سیم‌کشی باشد تا از نفوذ آب و رطوبت به درون لوله‌ها و سایر تجهیزات مانند جعبه‌ها، کلیدها و پریزها، و سایر مصرف‌کننده‌ها جلوگیری شود. تمام لوازم مورد استفاده در این گونه محیط‌ها باید حداقل دارای درجات حفاظت به شرح زیر باشد:

الف - لوازم و تجهیزات مورد مصرف در محیط‌های مرطوب باید حداقل دارای درجه حفاظت IP44 باشد (مقاوم در برابر ترشح آب).

ب - لوازم و تجهیزات مورد استفاده در محیط‌های تر و خارج ساختمان‌ها باید حداقل دارای درجه حفاظت IP45 باشد (مقاوم در برابر آب تحت فشار).

۳-۹-۲ در بازکن‌های صوتی

۳-۹-۲-۱ مجموعه پانل جلو در ورودی

الف - محل دقیق نصب مجموعه پانل جلو در ورودی باید براساس نقشه‌های معماری بر روی نقشه‌های اجرایی تفصیلی کارگاهی مشخص شود و پس از تصویب به مرحله اجرا درآید. این گونه پانل‌ها معمولاً باید در جنب در ورودی ساختمان و در طرف قفل در بر روی دیوار مجاور و در ارتفاع ۱۴۵ سانتیمتر از کف تمام‌شده نصب شود.

ب - مجموعه پانل جلو در ورودی باید در محلی نصب شود که در برابر عوامل طبیعی مانند برف و باران محفوظ باشد و در صورتی که در معرض نفوذ آب یا باران قرار می‌گیرد حداقل درجه حفاظت آن باید برابر با IP45 انتخاب شود و محل ورود کابل به درون جعبه رو به پایین قرار گرفته و با گلند کاملاً آب‌بندی شود.

پ - جعبه زیرپانل ورودی باید از نظر جنس برای کاربرد مورد نظر مناسب باشد. این گونه جعبه‌ها باید به گونه‌ای نصب شود که بدون در نظر گرفتن اتصال آن به لوله مستقلاً محکم شود و پانل هم‌سطح رویه خارجی دیوار قرار گیرد.

۳-۹-۲-۲ دستگاه ارتباط با در ورودی

محل دقیق نصب دستگاه ارتباط با در ورودی که در داخل واحدها معمولاً به صورت دیواری نصب می‌شود و یا ممکن است در لابی به صورت رومیزی استقرار یابد باید براساس نقشه‌های معماری و با توجه به استقرار تجهیزات و مبلمان بر روی نقشه‌های اجرایی تفصیلی کارگاهی مشخص شود و پس از تصویب اجرا شود. در مواردی که این گونه دستگاه‌ها به صورت دیواری نصب می‌شود، ارتفاع نصب باید ۱۱۰ سانتیمتر از کف تمام‌شده باشد.

۳-۹-۳ در باز کن های صوتی تصویری**۱-۳-۹-۳ پانل در ورودی**

الف - محل دقیق نصب پانل تصویری در ورودی باید براساس نقشه‌های معماری بر روی نقشه‌های اجرایی تفصیلی کارگاهی مشخص شود و پس از تصویب دستگاه نظارت به مرحله اجرا درآید. این گونه پانل‌ها معمولاً باید در جنب در ورودی ساختمان و در طرف قفل در بر روی دیوار مجاور و در ارتفاع ۱۴۵ سانتیمتر از کف تمام شده نصب شود.

ب - پانل تصویری جلو در ورودی باید در محلی نصب شود که در برابر عوامل طبیعی مانند برف و باران محفوظ باشد و در صورتی که در معرض نفوذ آب یا باران قرار می‌گیرد حداقل درجه حفاظت آن باید برابر با IP45 انتخاب شود و محل ورود کابل به درون جعبه رو به پایین قرار گرفته و با گلند آب‌بندی شود.

پ - جعبه زیر پانل تصویری باید از نظر جنس برای کاربرد مورد نظر مناسب بوده و به گونه‌ای نصب شود که بدون در نظر گرفتن اتصال آن به لوله مستقلاً در جای خود مستقر و محکم شده و پانل هم سطح رویه خارجی دیوار قرار گیرد.

۲-۳-۹-۳ دستگاه تصویری ارتباط با در ورودی، و سیستم کنترل مرکزی (سانترال)

الف - دستگاه تصویری ارتباط با در ورودی که در داخل واحدها نصب می‌شود معمولاً به صورت دیواری و در ارتفاع ۱۴۵ سانتیمتر از کف تمام شده خواهد بود و محل دقیق استقرار آن باید براساس نقشه‌های معماری و با توجه به محل استقرار مبلمان و دیگر لوازم برقی، بر روی نقشه‌های اجرایی تفصیلی کارگاهی مشخص شده و پس از تصویب دستگاه نظارت اجرا شود.

ب - در ساختمان‌های دارای سرایدار که از دستگاه سانترال استفاده می‌شود، محل دقیق استقرار سانترال باید براساس نقشه‌های معماری و با توجه به چیدمان میز لابی بر روی نقشه‌های اجرایی تفصیلی مشخص شده و پس از تصویب دستگاه نظارت اجرا شود.

۴-۹-۳ سیستم‌های سیگنال و فراخوان پرستار**۱-۴-۹-۳ نقشه‌ها و دستورالعمل‌های نصب و بهره‌برداری**

الف - هر سیستم سیگنال و فراخوان پرستار باید دارای یک دفترچه راهنمای نصب و بهره‌برداری حاوی اطلاعات زیر باشد :

- دستورالعمل و نقشه‌های نصب هر دستگاه : در مواردی که دستگاه‌ها باید در وضعیت ویژه‌ای استقرار یابد باید در دستورالعمل نصب یا با نشانه‌گذاری بر روی دستگاه مشخص شود.

- محل قرارگرفتن کنترل‌ها بر روی دستگاه‌ها باید با شکل نشان داده شود.
 - شرح عملکرد هر یک از کلیدهای کنترل.
 - روش گام به گام چگونگی استفاده از دستگاه‌ها.
 - توصیه‌های دوره‌ای برای سرویس و نگهداری دستگاه‌ها.
 - ملاحظات ایمنی برای کاربری و سرویس دستگاه‌ها.
 - نقشه مدارها.
 - شرح عملکرد مدارها.
- ب - هر سیستم فراخوان پرستار یا واحد سیگنال بسته به مورد باید دارای یک یا چند نقشه سیم‌کشی نصب باشد. نقشه یا نقشه‌های یادشده باید به دستگاه کنترل اصلی الصاق شود و در صورتی که به صورت جداگانه ارایه می‌شود باید شماره نقشه و تاریخ صدور آن بر روی کنترل اصلی علامت‌گذاری شده و به نقشه یا نقشه‌های مربوط ارجاع داده شود.
- پ - نقشه سیم‌کشی نصب باید دارای یک نمای تصویری یا معادل آن از محل اتصالات سیم‌ها و کابل‌ها و ترمینال‌های مربوط باشد. شماره ترمینال‌ها بر روی دستگاه و نقشه باید یکسان باشد.
- ت - اطلاعات زیر باید برای مدارهایی که در هنگام نصب دستگاه‌ها اتصالات به آن انجام می‌شود بر روی نقشه سیم‌کشی نصب درج شود:
- **مدار تغذیه اصلی:** میزان ولتاژ، فرکانس، و حداکثر جریان یا مصرف (وات) برق ورودی یک ترمینال یا سیم برای اتصال هادی زمین باید مشخص شود.
 - **مدارهای دستگاه‌های متصل به بیمار:** مدارهای تغذیه دستگاه‌های متصل به بیمار شامل حداکثر تعداد واحدهای قابل اتصال و حداکثر باری که به مدار مورد نظر ممکن است متصل شود باید مشخص و نشان داده شود.
 - **مدارهای کنترل آویز:** مدارهایی که به طور مشخص برای سیستم‌های فراخوان پرستار و سیگنال در نظر گرفته شده است باید به گونه‌ای نشانه‌گذاری شود که یا نوع دستگاهی که به آن متصل می‌شود با ذکر نوع دستگاه و شماره سری آن مشخص شود و یا این که ویژگی‌های الکتریکی آن شامل ولتاژ و آمپراژ یا وات مصرفی و فرکانس ذکر شود.
 - ث - در مواردی که برای اتصال به ترمینال‌های مدارهای ولتاژ کم با قدرت محدود از ابزارهای ویژه‌ای استفاده می‌شود، نوع ابزار مورد استفاده باید در دستورالعمل‌های نصب ذکر شود.
 - ج - در مواردی که سیستم‌ها یا دستگاه‌ها با برنامه کنترل می‌شود، برای ایجاد تغییرات مجاز در سیستم برای بهره‌برداری عادی باید بخش مجزایی در دستورالعمل‌های نصب سیستم پیش‌بینی شود و یا این که دفترچه راهنمای جداگانه‌ای برای این منظور در نظر گرفته شود.

۳-۹-۴-۲ اتصالات سیستم سیم‌کشی

- الف - ظرفیت بار ترمینال‌ها و سیم‌های اتصال مورد استفاده در تجهیزات سیستم سیگنال و فراخوان پرستار بیمارستان باید متناسب با ولتاژ و جریان دستگاه مورد نظر انتخاب شود.
- ب - به منظور جلوگیری از نشت جریان برق، هادی‌های ولتاژ کم باید مجزا از هادی‌های ولتاژ بالا کشیده شود و در مواردی که در یک کانال یا مجرا کشیده می‌شود باید با احداث موانع لازم از یکدیگر جدا شود.

۳-۹-۴-۳ استقرار لوازم و تجهیزات

- الف - لوازم و تجهیزات سیستم‌های سیگنال و فراخوان پرستار باید به گونه‌ای در جای خود استقرار یابد که در برابر شل شدن یا چرخشی که عملکرد آن را مختل سازد و یا حداقل فواصل تعیین شده در جدول ۱-۳ را کاهش دهد مقاوم باشد.
- ب - اصطکاک بین سطوح نباید تنها وسیله جلوگیری از چرخش یک وسیله یا دستگاه در محل استقرار آن باشد مگر در مواردی که از واشر قفلی برای نصب لوازم کوچک با یک پایه استفاده شود.
- پ - کلیه قسمت‌های برق‌دار عایق‌بندی نشده و همچنین ترمینال‌های اتصال باید بر روی یک سطح نگهدارنده به‌طور ثابت به شیوه‌ای غیر از استفاده از اصطکاک نصب شود به گونه‌ای که فواصل بین اجزای مختلف از مقادیر تعیین شده تغییر نکند. مجموعه کنتاکت‌ها باید به گونه‌ای ساخته شود که فواصل تنظیم شده آن در شرایط بهره‌برداری مداومت داشته باشد.

۳-۹-۴-۴ منبع تغذیه دوم

- الف - در مواردی که دستگاه‌ها دارای منبع تغذیه دوم مانند سیستم باتری می‌باشد، باتری‌ها باید از نوع بسته و یا مجهز به افشانگ‌گیر ۱ بوده و با استفاده از یک‌سوسازهایی شارژ شود که بخشی از مجموعه تجهیزات کنترل باشد.
- ب - باتری‌ها باید به گونه‌ای استقرار یافته و نصب شود که بر اثر جابجایی آن، ترمینال‌های سلول‌های مختلف با یکدیگر یا با قسمت‌های فلزی پوشش باتری‌ها در تماس قرار نگیرد.
- پ - ترتیب استقرار باتری‌ها همچنین باید به گونه‌ای باشد که دسترسی به سلول‌ها برای کنترل مخزن مخصوص الکتروولیت به آسانی امکان‌پذیر باشد.

- ت - شارژ ترمیم باتری باید به گونه‌ای محدود شود که با حداکثر نرخ شارژ، گازهای باتری باعث اختلال در سیستم تجهیزات نشود.
- ث - نرخ‌های شارژ جزئی و سریع نباید از میزان تعیین شده به وسیله سازنده تجاوز نماید.
- ج - در مواردی که از باتری‌ها جانشین^۱ استفاده می‌شود، مدار باید از نوع ولتاژ کم با قدرت محدود باشد.

واژه‌نامه انگلیسی - فارسی

Auto iris	عدسی با تنظیم نور خودکار
Automatic switchover relay	رله تبدیل خودکار
Centralized system	سیستم متمرکز
Central Processing Unit (CPU)	دستگاه فرایند مرکزی
Conventional system	سیستم متعارف
Critical Care Areas	مناطق مراقبت‌های ویژه
Direct screen	صفحه مستقیم (مانیتور)
Film coated	(هادی) با روکش غشایی
General Care Areas	مناطق مراقبت‌های عمومی
Grounded conductor	هادی زمین شده، خنثی
Grounding conductor	هادی اتصال زمین
Grounding conductor, equipment	هادی اتصال زمین تجهیزات
Integrated system	سیستم یک پارچه
Impact test	آزمون ضربه
Jarring test	آزمون ایستایی در برابر ضربه یا لرزش
LED (Light Emitting Diode)	چراغ نشانگر
Lens mount	عدسی‌دار
Menu	فهرست
Oxygen-enriched atmospheres	محیط‌های غنی شده از اکسیژن
Patient Care Areas	مناطق مراقبت از بیمار
Pendant controls	کنترل‌های آویز
Pinhole camera	نوعی دوربین بدون لنز
Plug-in components	اجزای قابل اتصال به یکدیگر
Reflex screen	صفحه انعکاسی
Resettable	قابل بازنشانی
Resolution	قابلیت جداسازی تصویر - وضوح و روشنی تصویر

Spray trap	افشانک گیر
Standby batteries	باتری های جانشین
Supervised loop wiring system	سیستم عیب یابی با سیم کشی حلقوی
Switching relay	رله کلیدزنی
Transient test	آزمون زودگذر
Volatile memory	حافظه ناپایدار

فهرست منابع و استانداردها

- [1] ITU-T Recommendation P.76 (1988), Determination of loudness ratings; fundamental principles.
- [2] ITU-T Recommendation P.78 (1996), Subjective testing method for determination of loudness ratings in accordance with recommendation P.76
- [3] ITU-T Recommendation P.79 (1993), Calculation of loudness ratings for telephone sets.
- [4] ITU-T Recommendation P.16 (1988), Subjective effects of direct crosstalk, thresholds of audibility and intelligibility.
- [5] ITU-T Recommendation P.64 (1997), Determination of sensitivity frequency characteristics of local telephone systems.
- [6] ITU-T Recommendation P.340 (1996), Transmission characteristics of hands – free telephones.
- [7] IEC 60326 Printed boards.
- [8] IEC 60478 Stabilized power supplies, d.c.output.
- [9] IEC 60269 Low – voltage fuses.
- [10] IEC 60364 – 5-54 Earthing arrangements and protective conductors.
- [11] IEC 60445 Identification of apparatus terminals and general rules for a uniform system of terminal marking, using an alphanumeric notation.
- [12] IEC 60446 Identification of Insulated and bare conductors by colours.
- [13] IEC 60529 Classification of degrees of protection provided by enclosures.
- [14] IEC 60536 Classification of electrical and electronic equipment with regard to protection against electric shock.
- [15] IEC 60268 – 5 Part 5, Loudspeakers.
- [16] IEC 60268 – 14 Part 14 : Circular and elliptical loudspeakers; outer frame diameters and mounting dimensions.
- [17] IEC 60581 – 6 : High fidelity audio equipment and systems; Minimum performance requirements.

- [18] IEC 60268 – 3 Part 3 – Sound system amplifiers.
- [19] IEC 60581 – 6 Part 6. Amplifiers.
- [20] UL 1069 Hospital signaling and nurse call equipment.

فصل چهارم

سیستم آنتن همگانی

۱-۴ دامنه پوشش

در این فصل سیستم آنتن همگانی که امواج تلویزیونی با پولاریزاسیون خطی در محدوده فرکانسی ۳۰ MHz تا ۱۰۰۰ MHz را دریافت می کند، مورد بررسی قرار می گیرد. هدف اصلی این فصل، معرفی استانداردهای ساخت و تعیین خصوصیات و ویژگی های عمده الکتریکی و مکانیکی آنتن ها و سایر وسایل جانبی سیستم آنتن همگانی، مشخص نمودن شرایط و روش های اندازه گیری پارامترهای عملکرد آنها و نیزارایه ضوابط طراحی و اصول نصب اجزاء سیستم مذکور می باشد. بنابراین، نظر به لزوم هماهنگی و یکنواختی در تعیین مشخصات فنی و روش های نصب سیستم آنتن همگانی، بخش های زیر پیش بینی و تدوین شده است.

- تعاریف و اصطلاحات
- استاندارد ساخت
- مشخصات فنی
- ضوابط اساسی در طراحی سیستم آنتن همگانی
- اصول و روش های نصب
- نمادهای ترسیمی
- پیوست ها

۲-۴ تعاریف و اصطلاحات

واژه ها و اصطلاحات مورد استفاده در این فصل دارای تعاریف زیر خواهد بود :

۱-۲-۴ آنتن گیرنده

قسمتی از سیستم گیرنده رادیویی یا تلویزیونی است که به عنوان واسط و مبدل بین امواج الکترومغناطیسی دریافتی و جریان ها یا میدان های فرکانس رادیویی هدایت شونده در خط انتقال مرتبط عمل می کند. لازم به یادآوری است که این تعریف معمولاً شامل هرگونه وسایل و ادوات تطبیق امپدانس، بالون ها و تجهیزات فعال مکمل می باشد. همچنین آن بخش هایی از خط انتقال، ساختار نگهدارنده و سایر وسایلی که به علت مجاورت و نیز ضرورت استفاده از آن به منظور نصب، بر عملکرد الکتریکی تاثیر می گذارد جزء این سیستم محسوب می شود.

۱-۱-۲-۴ آنتن گیرنده فعال

آنتنی است که شامل وسیله ای فعال به عنوان بخش مکمل و ضروری برای کارکرد صحیح آن می باشد.

۲-۲-۴ بهره آنتن

نسبتی است برحسب دسیبل که در آن توان تحویلی به بار مقاومتی (مطابق بند ۴-۱-۱-۱ تعریف می‌شود)، در شرایطی که آنتن در میدان یکنواخت موج الکترومغناطیسی صفحه‌ای با پولاریزاسیون خطی به‌طور بهینه توجیه شده است، به‌توان در دسترس از یک دیپل نیم‌موج که به بار صحیحی منتهی شده و به‌طور بهینه در همان میدان موج قرار گرفته باشد تقسیم می‌گردد. همچنین بهره آنتن را می‌توان به‌صورت بهره نسبی، در مقایسه با آنتن یکسان‌گرد^۱ بیان نمود. بهره دیپل نیم‌موج نسبت به آنتن یکسان‌گرد از نظر تئوری ۲/۱۵ دسیبل است. به‌استثنای مواردی که به صراحت ذکر شده باشد، عددی که بهره آنتن را بیان می‌کند به بهره در جهت پره اصلی اشاره دارد. هنگامی که آنتن به منظور دریافت امواج در جهتی متفاوت با جهت پره اصلی طراحی شده باشد، جهتی که به‌زای آن بهره داده شده است بایستی همیشه مشخص شود. همچنین، نوع آنتن مرجع و بیان بهره به‌صورت نسبت عددی یا دسیبل باید به‌صورت واضح ذکر گردد.

۳-۲-۴ حفاظت جهت‌پذیری

نسبت حداکثر بهره در جهت پره اصلی به حداکثر بهره در جهت پره فرعی برحسب دسیبل را حفاظت جهت‌پذیری آنتن گویند.

۴-۲-۴ حفاظت پولاریزاسیون متقابل

نسبت توان دریافتی از یک موج با پولاریزاسیون خطی در صفحه پولاریزاسیون طرح شده در یک آنتن، به توان دریافتی از موجی با پولاریزاسیون متعامد ولی با دامنه یکسان در همان آنتن را حفاظت پولاریزاسیون متقابل نامند. این نسبت برحسب دسیبل بیان می‌شود.

۵-۲-۴ پهنای پرتو

پهنای زاویه پره اصلی، در هر دو صفحه E (میدان الکتریکی) و H (میدان مغناطیسی) بین نقاطی که اندازه بهره ۳ دسیبل کمتر از مقدار حداکثر آن می‌باشد را پهنای پرتو آنتن می‌گویند. پهنای پرتو برحسب درجه بیان شده و به‌طور جداگانه در صفحه E و H مشخص و توصیف می‌گردد.

۶-۲-۴ پهنای باند

گستره پیوسته فرکانس را که در آن مشخصه‌ها یا پارامترهای عملکرد آنتن با مقدار مشخص شده‌ای مطابقت دارد را پهنای باند نامند.

1- Isotropic

۱-۶-۲-۴ پهنای باند بهره

عبارت است از گستره فرکانسی که در آن بهره آنتن بیشتر از مقدار معین و مشخص شده‌ای تغییر نمی‌کند.

۲-۶-۲-۴ پهنای باند حفاظت جهت‌پذیری

گستره فرکانسی که در آن حفاظت جهت‌پذیری از مقدار مشخص شده‌ای کمتر نباشد را پهنای باند حفاظت جهت‌پذیری آنتن نامند.

۳-۶-۲-۴ پهنای باند امیدانس

عبارت است از گستره فرکانسی که در آن تغییرات در امیدانس ترمینال آنتن سبب افزایش اندازه ضریب انعکاس یا نسبت موج ساکن^۱ (SWR) در ترمینال آنتن، بیش از یک مقدار معین نگردد.

۴-۶-۲-۴ پهنای باند حفاظت پولاریزاسیون متقابل

گستره فرکانسی که در آن حفاظت پولاریزاسیون متقابل از مقدار معینی کمتر نباشد را پهنای باند حفاظت پولاریزاسیون متقابل نامند.

۵-۶-۲-۴ پهنای باند کار

عبارت است از گستره فرکانسی که در آن بهره، حفاظت جهت‌پذیری، امیدانس و در صورت لزوم حفاظت پولاریزاسیون متقابل مشخص شده، همه در محدوده تعیین شده‌ای باقی بماند.

۷-۲-۴ چگالی سطح توان

توان ارسالی در واحد سطح عمود بر جهت انتشار صفحه موج الکترومغناطیسی را چگالی سطحی توان می‌نامند. آن را برحسب وات بر مترمربع بیان کرده و براساس رابطه زیر به صورت تابعی از شدت میدان الکتریکی برحسب ولت بر متر نیز توصیف می‌کنند.

$$S = \frac{E^2}{120\pi}$$

۸-۲-۴ وسیله ترمینال

وسیله‌ای برای ایجاد اتصال بین آنتن و تغذیه آن را وسیله ترمینال نامند.

1- Standing Wave Ratio

۹-۲-۴ بارباد

نیروهای افقی که به علت مقاومت آنتن در برابر باد بر دکل نگهدارنده وارد می شود را بارباد گویند. این بارها در بادهای با سرعت های مختلف متفاوت بوده و تحت عنوان بار دینامیکی معرفی می شود. در صورتی که برف یا یخ روی آنتن نشسته باشد بارباد تحت عنوان بار استاتیکی مطرح می شود. هنگامی که مشخصات مکانیکی آنتن ذکر می گردد، در جدول مشخصات به حداکثر سرعت باد قابل تحمل (برحسب متر بر ثانیه) و بارباد (برحسب نیوتن) در سرعت بادهای قابل تحمل اشاره می شود. براساس سرعت باد قابل تحمل، نیروی باد در هر دو جهت افقی و قائم آنتن ذکر شده و هرچه تعداد شاخه های آنتن بیشتر شود، این مقدار تحمل بایستی افزایش یابد.

۱۰-۲-۴ بار یخ

بار اضافی ایجاد شده به علت وجود یخ بر روی آنتن و ساختار نگهدارنده آن را بار یخ نامند.

۱۱-۲-۴ آزمون های نوعی^۱

آزمون هایی است که تولیدکننده در مورد نمونه های انتخاب شده به صورت تصادفی انجام داده و برآورده شدن مشخصات فنی عملکرد مورد نیاز را توسط نوع آنتن مود نظر واری می کند.

۱۲-۲-۴ آزمون های تاییدی^۲

آزمون هایی است که بنا به توافق بین خریدار و تولیدکننده به منظور تایید صورت می پذیرد.

۱۳-۲-۴ آنتن استاندارد انتقال

آنتن مرجعی است که دارای ساختمان مشخص و به سهولت قابل تولید بوده و بهره و جهت پذیری بزرگتر از دیپل نیم موج دارد. بهره و جهت پذیری این آنتن را می توان با محاسبه تعیین کرده و در صورت لزوم آن را از طریق اندازه گیری تایید نمود تا براساس پایداری کافی آن، از این آنتن به عنوان استاندارد انتقال به منظور اندازه گیری های بهره آنتن استفاده کرد.

۱۴-۲-۴ الگوی جهت پذیری

عبارت است از نمایش ترسیمی نسبت ولتاژ (جریان) خروجی آنتن، در فرکانس معین و در صفحه مشخص به حداکثر ولتاژ (جریان) خروجی در همان صفحه به عنوان تابعی از زاویه چرخش (از صفر تا ۳۶۰ درجه و با پله های فرضاً ۱ درجه یا ۵ درجه)، هنگامی که آنتن در یک میدان یکنواخت قرار گرفته باشد. از آنجا که شدت میدان با ولتاژ (جریان) متناسب است، این الگو را، در بعضی مواقع، الگوی

1- Type Test

2- Approval Tests

جهت پذیری شدت میدان می نامند. با این نمایش ترسیمی می توان به سهولت بهره آنتن، پهنای پرتو، حفاظت جهت پذیری، حفاظت پولاریزاسیون متقابل، نسبت جلو به عقب آنتن را اندازه گیری نمود.

۱۵-۲-۴ امپدانس

عبارت است از امپدانس در وسیله ترمینال. امپدانس آنتن یکی از ویژگی های مهم آنتن است و مقدار آن در راندمان تشعشع یا جذب امواج الکترومغناطیسی بسیار موثر می باشد. مقدار امپدانس ورودی آنتن نه تنها بستگی به قطعات آنتن، بلکه به محل تغذیه و نوع تغذیه آنتن هم بستگی دارد. به منظور این که تمام توان خط تغذیه به آنتن منتقل گردد (با حداقل تلفات)، ضروری است که آنتن به صورت یک بار کاملاً اهمی عمل نموده و مقدار آن برابر با امپدانس مشخصه خط باشد. تنها تحت این شرایط است که هیچ گونه انرژی برگشتی در محل تغذیه خط به آنتن وجود نخواهد داشت.

۱۶-۲-۴ ضریب انعکاس

اگر امپدانس مشخصه خط انتقال آنتن برابر Z_0 بوده و امپدانس آنتن را Z_a در نظر بگیریم، ضریب انعکاس r عبارت است از:

$$r = \frac{Z_a - Z_0}{Z_a + Z_0} = |r \exp(i\Psi)|$$

Z_0 بر طبق مفاد بند ۴-۴-۱ برابر بار مقاومتی خواهد بود.

۱۷-۲-۴ نسبت اتلاف برگشتی

نسبت اتلاف برگشتی برابر معکوس قدر مطلق ضریب انعکاس بوده و برحسب دسیبل براساس رابطه زیر بیان می شود.

$$A = 20 \log \frac{1}{|r|}$$

وجود انرژی برگشتی به سبب عدم تطبیق امپدانس آنتن می باشد.

۱۸-۲-۴ نسبت موج ساکن

نسبت حداکثر ولتاژ به حداقل آن در یک خط بدون اتلاف و با امپدانس مشخصه Z_0 که به آنتن متصل شده است را نسبت موج ساکن یا SWR می نامند. لازم به ذکر است که فاصله بین یک حداکثر و حداقل بعدی برابر با $\frac{\lambda}{4}$ است. رابطه زیر بین نسبت موج ساکن و ضریب انعکاس برقرار است.

$$S = \frac{1 + |r|}{1 - |r|}$$

در پیوست ج، جدول ج ۲ ارتباط بین اتلاف برگشتی، ضریب انعکاس و نسبت موج ساکن ولتاژ را نشان می‌دهد.

نسبت جلو به عقب ۱۹-۲-۴

این نسبت برحسب دسیبل عبارت است از نسبت شدت میدان دریافتی از آنتن در حالت کاملاً هم‌جهت با آنتن فرستنده به شدت دریافتی از آنتن در حالی که آنتن 180° چرخیده و عقب آن کاملاً هم‌جهت با آنتن فرستنده شود.

استاندارد ساخت ۳-۴

آنتن‌های گیرنده سیگنال رادیویی و تلویزیونی در محدوده فرکانسی ۳۰ MHz تا ۱۰۰۰MHz و سایر وسایل مورد استفاده در سیستم آنتن همگانی که در تاسیسات برقی کارهای ساختمانی به کار می‌روند باید برابر جدیدترین اصلاحیه استانداردهای شناخته شده و معتبر جهانی مانند کمیسیون بین‌المللی الکتروتکنیک (IEC, International Electrotechnical Commssion) به شرح زیر طراحی، ساخته و مورد آزمون قرار گیرد:

استانداردهای کمیسیون بین‌المللی الکترونیک (IEC) ۱-۳-۴

- IEC 50(712) - واژه‌نامه بین‌المللی الکتروتکنیک، فصل ۷۱۲، آنتن‌ها
- آنتن‌هایی برای دریافت امواج رادیویی و تلویزیونی در محدوده فرکانسی ۳۰ MHz تا ۱ GHz
- IEC 597-1 بخش ۱: مشخصات فنی الکتریکی و مکانیکی
- IEC 597-2 بخش ۲: روش‌های اندازه‌گیری پارامترهای الکتریکی عملکرد
- مشخصات فنی روش‌ها و تجهیزات اندازه‌گیری مصونیت و اختلال رادیویی
- بخش ۱-۵: تجهیزات اندازه‌گیری مصونیت و اختلال رادیویی - پایگاه آزمون کالیبراسیون آنتن برای ۳۰ MHz تا ۱۰۰۰ MHz
- IEC CISPR 16-1-5
- اتصال گیرنده‌های رادیویی و تلویزیونی به خروجی‌های تغذیه سیستم
- IEC 1022

استانداردهای B.S.	۲-۳-۴
BS 6330	- دریافت امواج رادیویی و تلویزیونی
	- سیستم‌های توزیع کابلی برای سیگنال‌های رادیویی و تلویزیونی
BS EN 50083-1	بخش ۱ : الزامات ایمنی
	- شبکه‌های کابلی برای سیگنال‌های تلویزیونی، سیگنال‌های رادیویی و سرویس‌های تعاملی
BS EN 50083-3	بخش ۳ : تجهیزات باند وسیع فعال برای شبکه‌های کابل هم‌محور
BS EN 50083-4	بخش ۴ : تجهیزات باند وسیع غیرفعال برای شبکه‌های کابل هم‌محور
BS EN 50083-5	بخش ۵ : تجهیزات انتهایی
BS EN 60065	- الزامات ایمنی برای دستگاه‌های الکترونیکی خانگی و کاربردهای عمومی مشابه

مشخصات فنی سیستم آنتن همگانی ۴-۴

مشخصات الکتریکی آنتن‌های همگانی ۱-۴-۴

به منظور تضمین یکنواختی ساختار و عملکرد آنتن و هماهنگی آن با مشخصات فنی استاندارد شده، خصوصیات زیر بایستی در صورت لزوم، در اوراق مشخصات فنی آنتن گنجانده شود.

۱-۱-۴-۴ بار مقاومتی : این بار با امپدانس مشخصه اسمی خط اتصال آنتن برابر خواهد بود.

۲-۱-۴-۴ پهنای باند

۱-۲-۱-۴-۴ پهنای باند حفاظت جهت‌پذیری

۲-۲-۱-۴-۴ پهنای باند امپدانس

۳-۲-۱-۴-۴ پهنای باند حفاظت پولاریزاسیون متقابل

۴-۲-۱-۴-۴ پهنای باند کار

۳-۱-۴-۴ حفاظت جهت‌پذیری

۴-۱-۴-۴ حفاظت پولاریزاسیون متقابل

۵-۱-۴-۴ پهنای پرتو

۶-۱-۴-۴ ضریب انعکاس (یا SWR یا RLR)

۷-۱-۴-۴ بهره

۸-۱-۴-۴ بارباد

۹-۱-۴-۴ بار یخ

۱۰-۱-۴-۴ حجم (مونتاز شده)

۱۱-۱-۴-۴ حجم (برای حمل)

۱۲-۱-۴-۴ ابعاد

۱۳-۱-۴-۴ آزمون‌های محیطی

۱۴-۱-۴-۴ اطلاعات اختصاصی نوع IEC

از میان پارامترها و ویژگی‌های الکتریکی و مکانیکی فوق، بهره، حفاظت جهت‌پذیری و حفاظت پولاریزاسیون متقابل در تعیین کیفیت عملکرد، به‌خصوص در آنتن‌هایی که برای دریافت بیش از یک کانال به‌کار می‌روند و نیز در مناطقی که تداخل هم‌کانال محتمل است، نقش بسیار مهمی را ایفاء می‌کند.

۱۵-۱-۴-۴ راهنمای کلی تغییرات بهره برای چند رده متداول از سرویس‌های آنتن در جدول ۴-۱ ارائه شده است. همچنین به عنوان یک راهنمای کلی برای آنتن‌های گیرنده، ضرایب انعکاس در ترمینال آنتن نصب‌شده، نایستی از مقادیر مندرج در جدول ۴-۲، به‌ازای بهره و پهنای باند مشخص، تجاوز ننماید.

جدول ۴-۱: تغییرات بهره برای چند رده از سرویس های آنتن

نوع آنتن	پهنای باند تک کاناله (MHz)	سرویس	باند	گستره فرکانسی (MHz) (یادآوری ۱)	حداکثر تغییرات بهره (dB)
تک کاناله	۵-۱۴	تلویزیونی	VHF	۴۰-۱۰۸	±۲
چند کاناله		تلویزیونی	VHF	۴۰-۱۰۸	±۲ (یادآوری ۲)
چند کاناله FM		رادویی	VHF	۶۶-۱۰۸	±۴ (یادآوری ۱)
تک کاناله	<۸	تلویزیونی	VHF	۱۷۴-۲۵۴	±۱/۵
تک کاناله	۱۴	تلویزیونی	VHF	۱۶۲-۲۱۶	±۲
چند کاناله		تلویزیونی	VHF	۱۶۲-۲۵۴	±۲ (یادآوری ۱ و ۲)
پوشش چند کاناله	< ۲۰۰ MHz	تلویزیونی	UHF	۴۷۰-۹۶۰	±۱/۵
پوشش چند کاناله	۲۰۰ MHz تا ۳۰۰ MHz	تلویزیونی	UHF	۴۷۰-۹۶۰	±۲ (یادآوری ۲)
پوشش چند کاناله	> ۳۰۰ MHz	تلویزیونی	UHF	۴۷۰-۹۶۰	±۳ (یادآوری ۲)

یادآوری ۱: گسترش دقیق فرکانسی به ناحیه‌ای که در آن آنتن به کار می رود بستگی دارد.
یادآوری ۲: پیشنهاد می شود که تغییرات بهره در هر تک کانال از $\pm 1/5$ دسیبل تجاوز ننماید.

جدول ۴-۲: حداکثر ضریب انعکاس برای چند رده از سرویس های آنتن

رده سرویس آنتن	قدر مطلق حداکثر ضریب انعکاس	حداکثر SWR	نسبت اتلاف برگشتی (dB)
تک کاناله VHF/TV (۴۰-۱۰۸MHz)	۰/۵	۳	۶/۰
چند کاناله VHF/TV (۴۰-۱۰۸MHz)	۰/۵	۳	۶/۰
چند کاناله VHF/FM رادویی (۶۶-۱۰۸ MHz)	۰/۵	۳	۶/۰
تک کاناله VHF/TV (۱۶۲-۲۵۴ MHz)	۰/۴۳	۲/۵	۷/۳
چند کاناله VHF/UHF TV	۰/۴۳	۲/۵	۷/۳

۱۶-۴-۱-۴ حفاظت جهت‌پذیری پارامتر مهمی در برآورده‌شدن قابلیت آنتن برای حذف تداخل هم‌کانال بوده و در مشخصات فنی آنتن بایستی در ارتباط با رده سرویسی که آنتن برای آن مورد نیاز است، به صورت کمی مشخص گردد. سه منحنی فوقانی شکل ۱-۴ پوشش الگوی تشعشع کلی را که به منظور طراحی تهیه شده است نشان می‌دهند.

به منظور برآوردن این الزامات در مناطق متراکم و در شرایط وجود اختلال حاصل از انعکاس‌ها، عملکرد آنتن گیرنده که سیگنال‌های بدون اختلال اندازه‌گیری می‌شود، بایستی درون این محدوده‌ها باشد. مثالی از عملکرد مطلوب آنتن برای رسیدن به حفاظت رضایت بخشی در حاشیه سرویس UHF در منحنی زیرین شکل ۱-۴ نشان داده شده است.

۱۷-۴-۱-۴ حفاظت پولاریزاسیون متقابل مشخصه مهمی به‌خصوص در مناطقی که پولاریزاسیون متعامد به منظور کاهش تداخل هم‌کانال به کار می‌رود می‌باشد. این پارامتر همچنین اثرات نامطلوب سیگنال‌های انعکاسی را کاهش می‌دهد. مقدار تمایزی که می‌توان به آن دست یافت به طراحی سیگنال بستگی خواهد داشت. تراز تشعشع برقطبش^۱ در هر جهت زاویه سمت باید حداقل ۲۰ دسیبل کمتر از تراز تشعشع هم‌قطبش^۲ در جهت پره اصلی باشد. تشعشع برقطبش کمتر که به معنای حفاظت پولاریزاسیون متقابل بهتر است، به‌استثنای آنتن‌های بسیار ساده، بایستی قابل دستیابی باشد. در مواردی که مقادیر بیشتر در مشخصات فنی آنتن پیش‌بینی شده باشد آن را باید به عنوان حداقل‌های الزامی تلقی کرد.

۱۸-۴-۱-۴ به منظور تامین یکنواختی در مشخصات فنی آنتن‌های گیرنده و خصوصیات اساسی و مورد لزوم که باید در ورقه مشخصات فنی پیش‌بینی گردد قالب استاندارد به صورت مثالی از ورقه مشخصات فنی کامل شده شامل ساختار آنتن، مشخصات الکتریکی، مشخصات مکانیکی و آزمون محیطی در پیوست الف ارائه شده است. باید توجه کرد که اضافه نمودن یا حذف کردن داده‌ها در این ورقه مشخصات فنی و تعیین کمی سایر داده‌ها به صلاحدید تولیدکننده بستگی داشته و می‌تواند براساس توافق بین تولیدکننده و مصرف‌کننده تعیین شود. همچنین باید اذعان کرد که فضا برای پیش‌بینی داده‌های اضافی در قالب مذکور در نظر گرفته شده است.

۱۹-۴-۱-۴ برای تعیین مطابقت مشخصات آنتن‌ها با استاندارد و الزامات عملکردی ورقه مشخصات مربوطه، آزمون‌های نوعی انجام می‌گیرد. این آزمون‌ها به عنوان قسمتی از کنترل کیفیت تولیدکننده در باره تمام پارامترهای عملکردی مشخص صورت می‌پذیرد تا موضوع مطابقت را مورد واریسی قرار دهد.

1- Crosspolar
2- Copolar

نمونه‌های به کار رفته در آزمون‌های نوعی به صورت تصادفی باید انتخاب شده و بیانگر کیفیت دسته یا دوره تولید مربوط باشد.

بنا به درخواست خریدار، آزمون‌های تاییدی باید مورد توافق تولیدکننده و خریدار قرار گیرد. تولیدکننده در صورت اقتضاء باید مدارکی از سوابق آزمون خویش مبتنی بر این که آنتن‌ها در واقع با استاندارد مطابقت می‌کند ارائه دهد.

۲-۴-۴ اندازه‌گیری پارامترهای عملکرد الکتریکی آنتن‌ها

۱-۲-۴-۴ روش‌های اندازه‌گیری

ضریب انعکاس یا نسبت موج ساکن یا نسبت اتلاف برگشتی را می‌توان براساس اندازه‌گیری‌هایی با استفاده از خط شیاردار، روش جاروب فرکانسی یا روش رفلکتومتر^۱ به دست آورد. اندازه ضریب انعکاس باید به عنوان تابعی از فرکانس آرایه شده و نقاط اندازه‌گیری در نمایش ترسیمی به طور واضح مشخص شده باشد. بار مقاومتی معین که به ازاء آن آنتن طراحی شده است باید ذکر گردد.

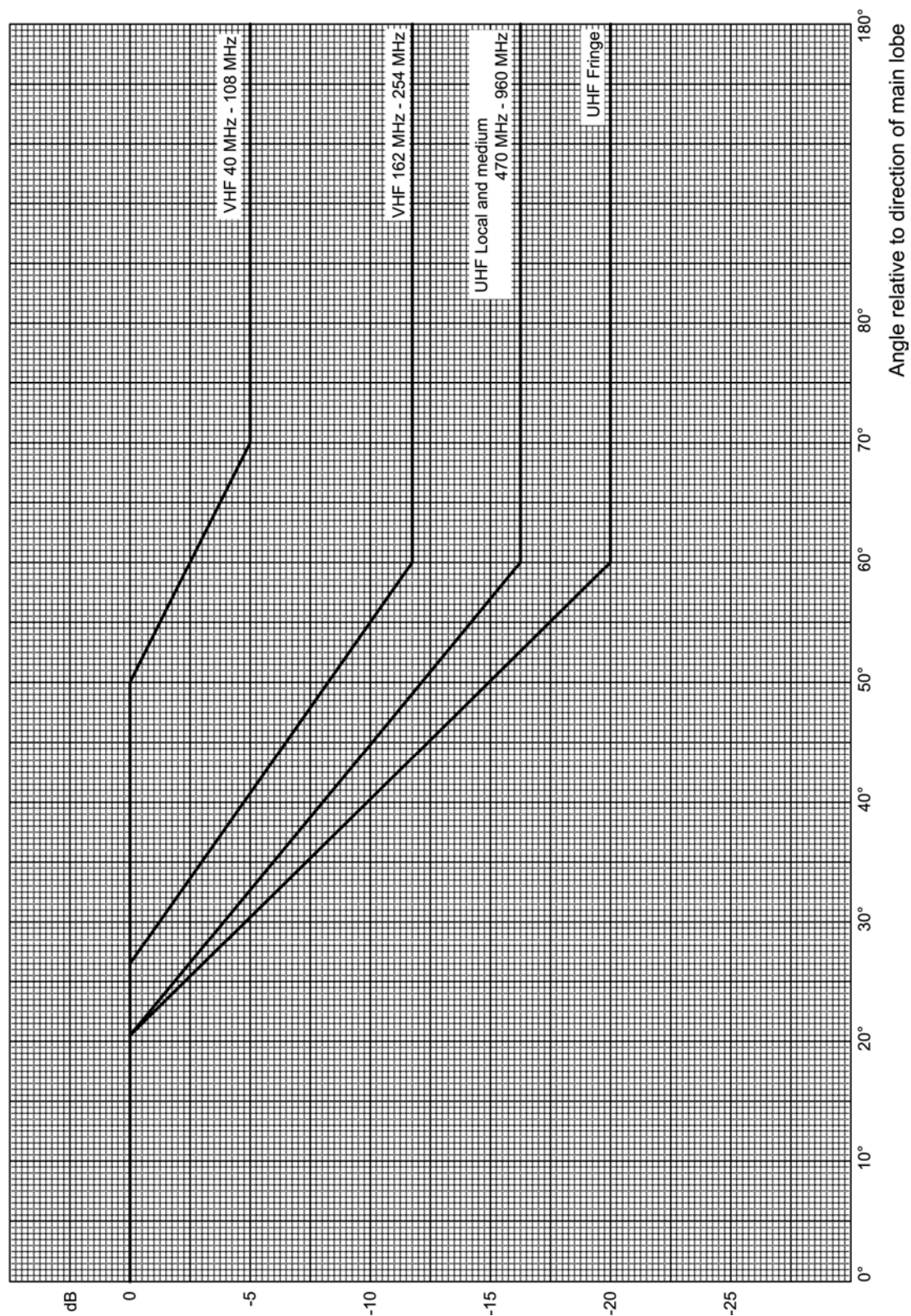
بهره را باید با استفاده از روش جایگزینی یا براساس روش هم‌پاسخی به صورت تابعی از فرکانس در پهنای باند مورد نظر اندازه‌گیری نمود. در نمایش ترسیمی، هر فرکانس اندازه‌گیری مجزا و مستقل باید به طور واضح بر روی منحنی مشخص شده و بار مقاومتی معین باید ذکر گردد. نوع و محل آنتن مرجع به کاررفته در اندازه‌گیری باید در این نمایش ترسیمی درج شود.

اندازه‌گیری الگوی جهت‌پذیری در شرایط میدان الکترومغناطیسی یکنواخت و با پولاریزاسیون متناظر با پولاریزاسیون آنتن در طول مدت اندازه‌گیری، صورت خواهد گرفت. این پارامتر را می‌توان با استفاده از مقیاس دسیبل نسبت به حداکثر ولتاژ و ولتاژ اندازه گرفته شده به صورت یک نمودار قطبی نمایش داد. حفاظت جهت‌پذیری با استفاده از الگوی جهت‌پذیر در گستره فرکانسی مورد نظر تعیین می‌گردد. در اندازه‌گیری حفاظت پولاریزاسیون متقابل، مولفه متعامد تشعشع حاصل از آنتن فرستنده نقش عمده داشته و نمی‌توان آن را نادیده گرفت.

امپدانس آنتن به همراه سیستم مونتاژ آن را می‌توان با هر روش مناسب اندازه گرفت. در آنتن‌های متقارن امکان دارد به بالون‌ها نیاز باشد. امپدانس آنتن ترجیحاً بر روی نمودار امپدانس اسمیت^۲ برحسب فرکانس به عنوان پارامتر رسم شده و نقاط اندازه‌گیری به وضوح مشخص خواهد شد. این امپدانس به منزله بار مقاومتی معین که به ازای آن آنتن طراحی شده است، محسوب می‌شود.

1- Reflectometer

2- Smith Impedance Chart



شکل ۴-۱- پوش الگوی تشعشع آنتن

۲-۲-۴-۴ پایگاه اندازه‌گیری

پایگاه اندازه‌گیری مناسب، مکانی با اندازه و ابعاد کافی بوده و نواحی اطراف آن باید عمدتاً فاقد اشیاء منعکس‌کننده باشد. باید توجه کرد، در شرایطی که اندازه‌گیری‌ها در فرکانس پایین‌تر صورت می‌پذیرد و هنگامی که بهره بالا یا آنتن‌هایی با اندازه بسیار بزرگ مورد آزمون قرار می‌گیرد ابعاد پایگاه نسبتاً بزرگ خواهد بود. در مورد شرایط پایگاه و اندازه‌گیری بهره و الگوی جهت‌پذیری، مفاد بند فرعی ۴-۱-۱ نشریه IEC 597-2 و نیز برای امیدانس و ضرایب انعکاس مفاد بند فرعی ۴-۲ نشریه مذکور می‌تواند ملاک عمل قرار گیرد.

همچنین در نشریه CISPR 16 استاندارد اساسی شامل الزامات و شرایط پایگاه آزمون کالیبراسیون، به منظور انجام کالیبراسیون آنتن، نیز تعیین مشخصه‌های آنتن مورد آزمون و نحوه و معیارهای صحت‌سنجی پایگاه کالیبراسیون ارایه شده است. مشخصات فنی وسایل و تجهیزات اندازه‌گیری در CISPR 16-1-1 و CISPR 16-1-4 درج گردیده است.

۳-۴-۴ مشخصات مکانیکی آنتن‌های همگانی

سیستم آنتن همگانی در مکان‌هایی خارج از ساختمان نصب می‌شود که در معرض تغییرات شدید شرایط جوی قرار دارد. این آنتن‌ها گستره وسیعی از دما (از چند درجه زیر صفر تا بیش از 55°C)، باران، برف، یخبندان و تندباد را تجربه کرده و دچار خستگی فلزی می‌شوند. بنابراین با توجه به نکات فوق، ملاحظات لازم برای رسیدن به عملکرد رضایت‌بخش و مداوم، باید بعمل آید. مواد به‌کاررفته در اجزاء آنتن‌گیرنده باید به‌نحوی انتخاب شود که در مقابل خوردگی مقاوم باشد. در صورتی که از آلومینیوم یا آلیاژ آلومینیومی استفاده شود باید مفاد استاندارد BS 2898 ملاک عمل قرار گیرد. اجزاء ساختار آنتن مانند براکت‌های نصب، پیچ و مهره و کلمپ‌ها از فولاد ساخته می‌شوند. این نوع فلز از حفاظت طبیعی آلومینیوم برخوردار نبوده و به پرداخت محافظ اضافی نیاز دارد.

اجزاء فولادی پس از ساخت، توسط گالوانیزاسیون عمقی داغ محافظت شده و یا به‌وسیله روی یا کادمیوم پوشش داده شوند. اگر فلزات غیر مشابه با هم در تماس باشند، پرداخت آن‌ها به‌نحوی باید انتخاب شود که خوردگی گالوانیک را به حداقل برساند.

عناصر آنتن باید از لوله، میله یا نوار غیر آهنی ساخته شده باشند. ترمینال‌ها نیز از جنس مواد غیر آهنی بوده و ضمن بازداشتن از اکسید شدن، برای کابل تغذیه مورد نظر مناسب باشند. آنها باید در یک جعبه مقاوم در مقابل تغییرات آب و هوا قرار داده شوند تا از بدتر شدن عملکرد سیستم جلوگیری شود.

۴-۳-۴-۴ در اکثر موارد، ترجیح داده می‌شود که دکل نگهدارنده آنتن از فلز غیر آهنی باشد. اگر میله فولادی به کار رود، ضروری است که به صورت گالوانیزه عمقی داغ پرداخت شده و از حفاظت داخل دکل اطمینان کافی حاصل گردد. در هنگام نصب آنتن، باید دقت شود که هیچ‌گونه آبی در داخل دکل نگهدارنده باقی نماند و این امر به خصوص در مورد دکل فولادی اهمیت دارد.

۵-۳-۴-۴ قطر دکل نگهدارنده آنتن به تنهایی بیانگر قدرت آن نبوده و ضخامت دیوار باید به اندازه کافی باشد. طول و قطر دکل به اندازه و نوع آنتنی که بر روی آن نصب می‌شود بستگی دارد. طول دکلی به قطر ۲۵ میلیمتر نباید از ۱/۸ متر بیشتر بوده و طول دکلی به قطر ۳۸ میلیمتر نباید از ۳ متر تجاوز کند. تمام دکل‌های نگهدارنده با طول بیش از ۳ متر باید حداقل قطر ۵۰ میلیمتر را داشته باشند.

۶-۳-۴-۴ در هنگام انتخاب اندازه دکل نگهدارنده، باید عوامل ارتفاع مورد لزوم، بار حاصل از آنتن‌ها، یخ و باد در نظر گرفته شود. آرایه آنتن باید قادر به تحمل بادهایی با سرعت ۱۰۰ کیلومتر بر ساعت و تندبادهایی با سرعت ۱۶۰ کیلومتر بر ساعت بوده و در این شرایط حرکات اضافی و تغییر شکل دائمی نداشته باشد. امکان دارد دکل‌هایی به طول بیش از ۳ متر، مهار نیاز داشته باشند تا پشتیبانی اضافی در برابر بادهای تند تامین شود. در مورد مکان سیستم آنتن همگانی به خصوص در مناطق ساحلی، بر فراز تپه‌ها، یا روی ساختمان‌ها و برج‌های مرتفع دقت خاصی بعمل آمده و براساس آنها اندازه قطر و طول دکل نگهدارنده و سایر شرایط استقرار آن و بهره‌برداری را تعیین کرد.

آنتن یاگی و مشخصات آن ۴-۴-۴

آنتن یاگی^۱ هم‌اکنون برای دریافت تصاویر تلویزیونی به عنوان آنتن همگانی تک‌کانال و یا تمام‌کانال کاربرد گسترده‌ای دارد. این آنتن از یک دیپل خم‌شده و تعدادی هدایت‌کننده و منعکس‌کننده تشکیل شده و به نام مهندسی ژاپنی که اولین بار با مقاله‌ای این آنتن را در سال ۱۹۸۲ معرفی کرد نامیده می‌شود. آنتن‌های یاگی دارای بهره بالا، پهنای باند وسیع و الگوی جهت‌پذیری مناسب بوده و در مقابل باد مقاوم می‌باشد.

در طراحی آنتن‌های یاگی باند پهن (باند VHF یک یا سه یا UHF) فرکانس وسط باند را برای طراحی دیپل در نظر گرفته و هدایت‌کننده‌ها را برای محدوده فرکانس بالا و منعکس‌کننده‌ها را برای محدوده فرکانس پایین باند مورد طراحی و محاسبه قرار می‌دهیم. در آنتن‌های باند پهن باید سعی کرد که قطر دیپل و متعلقات دیگر ضخیم انتخاب شود تا مانع از تغییرات سریع امپدانس نسبت به تغییر فرکانس شود.

1- Yagi

در آنتن‌های یاگی فاصله منعکس‌کننده‌ها در محدود $\frac{\lambda}{4}$ تا $\frac{\lambda}{8}$ بوده و در نتیجه برحسب نوع طراحی، طول آنها به ترتیب $\frac{\lambda}{2}$ تا 0.475λ می‌باشد. در طراحی آنتن یاگی می‌توان از محاسبات ساده زیر استفاده کرد.

$$\text{طول دیپل} = \frac{142.65}{f}$$

$$\text{طول منعکس‌کننده} = \frac{151.55}{f}$$

$$\text{طول اولین هدایت‌کننده} = \frac{137.15}{f}$$

به طوری که f فرکانس برحسب مگاهرتز بوده و طول‌های فوق برحسب متر می‌باشد. طول سایر هدایت‌کننده‌ها به میزان $2/5$ درصد به تدریج کاهش می‌یابد. فاصله بین عناصر آنتن یاگی به شرح زیر است:

$$\text{فاصله بین منعکس‌کننده تا دیپل} = 0.25\lambda$$

$$\text{فاصله بین هدایت‌کننده تا دیپل} = 0.13\lambda$$

$$\text{فاصله بین هدایت‌کننده‌ها نسبت به یکدیگر} = 0.13\lambda$$

به طوری که λ طول موج برحسب متر بوده و فاصله بین عناصر آنتن که در فوق ذکر شده است تماماً برحسب متر می‌باشد.

طول دیپل خم‌شده از وسط یک خم در یک انتهای دیپل تا وسط خم در انتهای دیگر آن اندازه‌گیری می‌شود. باید توجه داشت که عملکرد آنتن‌های یاگی تابع پارامترهای بسیاری است که در بخش ۴-۴-۱ تعاریف آن ارایه شده است.

علاوه بر دیپل، هدایت‌کننده‌ها، منعکس‌کننده‌ها و شاسی آنتن یاگی دو قطعه مهم دیگر آن به نام مدار تطبیق و کرپی شایان بررسی می‌باشد. مدار تطبیق یا بالون ترانسفورمر وظیفه تطبیق امپدانس آنتن برای ۷۵ اهم و ۳۰۰ اهم را به عهده دارد. امپدانس دیپل نیم‌موج ۷۵ اهم است. لیکن با خم شدن دیپل امپدانس آن چهار برابر یعنی ۳۰۰ اهم می‌گردد. چون جریان موج عبوری از دیپل نصف می‌شود. بالون‌هایی که برای آنتن دیپل خم‌شده به کار می‌رود به منظور تبدیل امپدانس آنتن دیپل خم‌شده که ۳۰۰ اهم متعادل است به امپدانس ۷۵ اهم غیر متعادل مورد استفاده قرار می‌گیرد. یک نوع مدار تطبیق یا بالون به صورت سیم‌پیچ ترانسفورمری از نوع سیم وسط است که یا به صورت سیم دو رشته‌ای به صورت ترانسفورمر در می‌آید و یا به صورت خط‌هایی روی برد PCB آن را رسم می‌کنند. دو سر دیپل به دو سر اولیه ترانسفورمر وصل می‌شود و یکی از سرهای ثانویه با سر وسط اولیه اتصال کوتاه و زمین می‌گردد. (شیلد) و سر دیگر ثانویه به مغزی ۷۵ اهم وصل می‌شود. مدار تطبیق دیگر، نوع هسته

فریت دار است که در آن سیم پیچ اولیه ۳۰۰ اهم بوده و سیم سر وسط آن وصل شده و روی هسته فریت پیچیده شده است و در همان حال سیم پیچ ثانویه به صورت مجزا و با اتصال در خارج سیم پیچ انجام می شود.

کرپی آنتن وسیله ای است که شاسی آنتن را نسبت به دکل در جهت زاویه افق به سمت بالا یا پایین زاویه دار می کند. بعضی از کرپی ها تا حدود ۳۰° آنتن را نسبت به سطح افق و به سمت بالا شیب می دهد. این نوع زاویه دار کردن آنتن برای دریافت سیگنال های ضعیف در مناطق کوهستانی به کار می رود. زیرا در نواحی دور از فرستنده سیگنال تشعشع یافته از فرستنده مقداری خم گردیده و در نتیجه پولاریزاسیون آنتن قدری تغییر می کند و با کج کردن آنتن به طرف بالا، اثر تداخل سیگنال هایی که در زوایای پایین به آنتن می رسد کم می شود. البته این کج کردن آنتن بایستی به تدریج و به صورت دقیق انجام گیرد چون پولاریزاسیون صدا و تصویر در امواج تلویزیونی مستقل از یکدیگر تغییر کرده و ممکن است این تغییرات ناهماهنگی هایی را در شدت صدا یا شدت تصویر ایجاد نماید.

۵-۴-۴ مشخصات وسایل جانبی آنتن همگانی

مخلوط کننده ها ۱-۵-۴-۴

در برخی موارد ضروری است که سیگنال های کانال ها و باندهای مختلف را در یک تغذیه کننده مشترک با یکدیگر ترکیب کرده و آن را بر مبنای این که دریافت گیرنده برای کدام سیگنال تنظیم گردیده با یک سیم یا کابل به گیرنده تلویزیونی رساند. در چنین مواردی از مخلوط کننده ها^۱ استفاده می شود. مخلوط کننده ها بایستی دارای فیلترهای طراحی شده مشخصی برای تطبیق با سیگنال های ورودی بوده و هر کدام از سیگنال ها باید از همدیگر کاملاً عایق و ایزوله شده باشد. فیلترهای به کار گرفته شده در این مخلوط کننده ها بایستی از یکدیگر ایزوله بوده تا بتواند از اتلاف و انعکاس سیگنال های باندهای مختلف جلوگیری بعمل آورد. در هنگام عبور سیگنال ها از مخلوط کننده ها کارکردهای زیر صورت می پذیرد.

الف - به عنوان مثال در موقع عبور سیگنال باند ۱ سیگنال باند ۳ را تضعیف کرده و برعکس در هنگام عبور سیگنال باند ۳ باند ۱ را تضعیف می کند.

ب - تطبیق باند ۱ و ۳ با سیم انتقال خروجی بایستی وجود داشته باشد تا از اتلاف و انعکاس بیش از حد سیگنال جلوگیری بعمل آید.

1- Mixers

- پ - به دلیل نصب بر روی دکل آنتن، از لحاظ شرایط محیطی باید کاملاً در مقابل رطوبت، باران، گردوغبار و لرزش ایزوله و مقاوم باشد.
- ت - در مورد سیم‌های ورودی و خروجی بایستی حتی‌المقدور از سیم هم‌محور با مغزی ضخیم استفاده گردد به طوری که اتلاف آن مناسب باشد.

۲-۵-۴-۴ تقسیم‌کننده‌های سیگنال

به منظور تقسیم سیگنال قوی دریافت شده توسط آنتن به چند سیگنال برای چند مشترک از تقسیم‌کننده سیگنال استفاده می‌شود. نوع ساده این تقسیم‌کننده‌ها مقاومتی بوده و در آن مقاومت‌های زغالی بدون اندوکتانس به کار می‌رود.

در سیگنال‌هایی با فرکانس بالاتر مانند UHF، طراحی تقسیم‌کننده‌ها پیچیده‌تر شده و تلفات کمتر و کاهش تاثیرات خارجی بین سیم‌ها مورد توجه می‌باشد. در این تقسیم‌کننده‌ها تضعیف هر شاخه فرعی نسبت به شاخه اصلی حدود ۴ تا ۷ دسیبل بوده و ایزولاسیون بین دو شاخه فرعی نسبت به هم تقریباً برابر ۲۰ دسیبل می‌باشد.

۳-۵-۴-۴ تقسیم‌کننده‌های عبوری

در این نوع تقسیم‌کننده‌ها، سیگنال اصلی وارد آن شده و با تضعیف بسیار کمی یعنی تضعیف عبوری حدود یک دسیبل به عنوان سیگنال اصلی از تقسیم‌کننده خارج می‌شود. در تقسیم‌کننده عبوری سیگنال اصلی به چند مشترک با تضعیف‌هایی حدود ۱۷ دسیبل تقسیم می‌شود (تضعیف شاخه‌ای). ایزولاسیون بین دو شاخه فرعی باید حدود ۳۰dB باشد.

۴-۵-۴-۴ پریزهای معمولی و عبوری سیگنال

پریزهای معمولی با کیفیت خوب علاوه بر ایزولاسیون مناسب بین مغزی و شیلد خروجی برابر با بیش از ۵۵ دسیبل، بایستی به همراه مدار مناسب از خروجی سیم اصلی ایزوله شده باشد. این پریزها معمولاً دارای تضعیف خروجی در محدوده ۰/۵ یا یک دسیبل می‌باشد و در بعضی موارد دارای دو خروجی یکی برای تلویزیون و یکی برای رادیو است.

نوع دیگر پریزهای عبوری است که برای آنتن‌های همگانی به کار گرفته می‌شود. پریزهای عبوری دارای تضعیف عبوری در خط اصلی بین ۱ تا ۲ دسیبل بوده و تضعیف پریز خروجی نسبت به خط اصلی حدود ۱۵ تا ۱۷ دسیبل می‌باشد.

در مواردی که دو خروجی یکی برای رادیو و دیگری برای تلویزیون پیش‌بینی می‌گردد ایزولاسیون بین این دو حدود ۲۵ دسیبل می‌باشد.

تقویت کننده‌ها ۵-۵-۴-۴

عوامل زیادی در کیفیت امواج تلویزیونی رسیده به یک آنتن و از آنتن به گیرنده موثر است. برخی از عواملی که باعث تضعیف این شدت امواج می‌شود عبارتند از :

۱. عدم تطبیق ابتدا و انتهای خط یعنی مدار تطبیق آنتن با دیپل و خروجی مدار تطبیق با کابل تغذیه.
 ۲. با افزایش فرکانس امواج مقدار تضعیف نیز افزایش می‌یابد.
 ۳. قطر مغزی خط انتقال کوچک و نازک باشد.
 ۴. طولانی بودن فاصله گیرنده از فرستنده.
 ۵. کوتاه بودن دکل آنتن گیرنده.
 ۶. نوع دی‌الکتریک بین مغزی و شیلد کابل هم‌محور.
 ۷. اتصالات بین آنتن و گیرنده تلویزیونی از قبیل فیش‌های رابط، پریزها و تقسیم‌کننده‌ها.
 ۸. اگر آنتن با زاویه‌ای بیشتر از زاویه پرتو آنتن نسبت به آنتن فرستنده انحراف پیدا نماید شدت امواج تضعیف می‌گردد.
- جدول ۳-۴ مقدار حداقل شدت سیگنال تلویزیونی را در دو سر دیپل آنتن نشان می‌دهد.

جدول ۳-۴: حداقل شدت سیگنال در دو سر دیپل آنتن

سطح سیگنال در ترمینال دیپل ۶۰ اهمی [dBμV]	حداقل شدت میدان		محدوده فرکانسی
	mV	dBμV	
۴۰	۰/۲۵	۴۸	FM
۴۱	۰/۲۵	۴۸	(1) VHF
۴۷	۰/۷	۵۷	(3) VHF
۵۳	۴ تا ۲/۲	۷۲ تا ۶۷	UHF

در مواقعی که شدت سیگنال دریافتی توسط آنتن کمتر از حد مجاز یا حداقل شدت سیگنال باشد، نیاز به تقویت کننده‌های تلویزیونی است. به‌طور کلی می‌توان گفت وجود هر یک از عوامل زیر استفاده از تقویت کننده‌ها را الزامی می‌کند.

۱. تصویر دارای برفک بوده و صدا هیس دارد.
۲. کمبود کنتراست در روی صفحه تلویزیون مشاهده می‌شود.
۳. امکان استفاده از آنتن در خارج از محل گیرنده تلویزیونی وجود ندارد.
۴. دریافت از مراکز خیلی دور صورت می‌گیرد و در نتیجه شدت سیگنال رسیده از حداقل آن کمتر است.

۵. هنگامی که چند گیرنده از یک آنتن استفاده می‌نمایند.
۶. بنا به دلایلی فاصله آنتن خارجی از گیرنده خیلی زیاد است و در نتیجه طول کابل زیاد شده و اتلاف سیگنال افزایش می‌یابد.
- در طراحی تقویت‌کننده‌ها یا بوسترها از مدارات ترانزیستور بیس مشترک یا امیتر مشترک استفاده می‌نمایند. معمولاً تقویت‌کننده‌ها دارای بهره‌ای از ۲۰ دسیبل تا حدود ۴۰ دسیبل بوده و مقدار VSWR آن بن ۲ تا ۳ دسیبل می‌باشد. عدد نویز این تقویت‌کننده‌ها حدود ۲ تا ۵ دسیبل می‌باشد.

۴-۵-۶ سیستم کابل آنتن همگانی

کابل اتصال یا تغذیه‌کننده، امواج رادیویی و تلویزیونی را توسط یک جفت هادی از آنتن به گیرنده انتقال می‌دهد.

تغذیه‌کننده‌ها علاوه بر این که دارای مقاومت خالصی است امپدانس مختلطی را نیز ارائه می‌دهد که نتیجه آن اندوکتانس هادی‌ها و ظرفیت خازنی بین آن دو می‌باشد. دو نوع عمده کابل که برای اتصال آنتن به گیرنده مورد استفاده قرار می‌گیرد عبارتند از سیم دو رشته‌ای موازی ۳۰۰ اهمی و کابل هم‌محور ۷۵ اهمی.

سیم دو رشته‌ای دارای دو هادی موازی می‌باشد که بین آن دو از مواد عایق پلی‌اتیلن پوشیده شده است. امپدانس این نوع کابل برابر ۳۰۰ اهم است. این نوع سیم مناسب برای آنتن‌های ۳۰۰ اهم و قابل وصل به دو سر دیپل خم شده در تلویزیون‌های سفید و سیاه می‌باشد. باید اضافه کرد که کاربرد این نوع سیم تقریباً منسوخ شده است.

تغذیه‌کننده هم‌محور شامل هادی تکی یا مغزی از جنس مس در قطرهای مختلف و محاط شده توسط پوشش خارجی فلزی به نام شیلد می‌باشد. این پوشش از جنس سیم مسی یا آلومینیومی بوده و روکش پلی‌اتیلنی آن را پوشانیده است. کابل هم‌محور دارای هادی داخلی به قطر ۰/۵ تا ۱/۸ میلی‌متر بوده و ظرفیت خازنی از ۷۰ پیکوفاراد بر متر تا ۶۸ پیکوفاراد بر متر، ایزولاسیون بین مغزی و شیلد از ۵۵ دسیبل تا ۷۵ دسیبل می‌باشد. عمده‌ترین مشخصات کابل هم‌محور مقدار اتلاف آن در کانال‌های مختلف تلویزیونی برحسب قطر هادی مغزی است. به عنوان مثال کابل هم‌محور با قطر مغزی ۰/۵ میلی‌متر و به طول ۱۰۰ متر در باندیک VHF اتلاف ۷/۵ دسیبل، و در باند سه VHF اتلاف ۱۷/۵ دسیبل و در باند UHF اتلاف ۳۵ دسیبل را داراست.

مهم‌ترین مساله در کیفیت ساخت فیش‌های کابل هم‌محور، ایزوله کردن مکانیکی مغزی کابل از شیلد آن می‌باشد. بدیهی است که هر مقدار حفاظت مذکور بهتر و استحکام مکانیکی آن بیشتر باشد می‌توان به کیفیت دایم کار این فیش‌ها اعتماد کرد. از مشخصات الکتریکی این فیش‌ها پایین‌بودن

اتلاف در محل اتصال و نیز حفاظت شیلد از انتشار سیگنال مغزی است که ایزولاسیون معمولاً بین ۵۰ تا ۷۰ دسیبل می‌باشد.

۵-۴ ضوابط اساسی در طراحی سیستم آنتن همگانی

۱-۵-۴ با نصب سیستم آنتن همگانی می‌توان سیگنال‌های رادیو و تلویزیون را به یک یا چند ساختمان هدایت کرد. بدیهی است که سیستم آنتن مذکور نسبت به تعدادی آنتن‌های شخصی ارجحیت دارد چون تداخل متقابل را که در صورت استفاده از چندین آنتن پیش می‌آید حذف کرده و بهترین موقعیت ممکن در روی بام را می‌توان برای آن عاری از هر نوع مشکل برگزید.

۲-۵-۴ قبل از آغاز طراحی سیستم بایستی بازدید دقیق و کاملی از مکان نصب سیستم آنتن همگانی صورت گیرد. مطالب و اطلاعاتی که در بندهای بعدی شرح داده شده، باید به کمک نقشه‌های ساختمانی و مشاهده مستقیم جمع‌آوری شود.

۳-۵-۴ موقعیت و مکان آنتن گیرنده از اهمیت قابل ملاحظه‌ای برخوردار است. معمولاً آنتنی که در بالای یک ساختمان مرتفع قرار گرفته قوی‌ترین سیگنال را دریافت می‌کند ولی گیرندگی بهتر ممکن است در برخی موارد در مکان پایین‌تر رخ داده و ساختمان مانند یک شبکه محافظ بین آنتن و منبع تداخل عمل نماید. با انتخاب دقیق محل آنتن و با استفاده، صحیح از ویژگی‌های جهتی آن، می‌توان تصاویر متعدد را حذف کرد. این امر به‌خصوص برای دریافت سیگنال‌های داده دیجیتال که می‌توانند به‌طور جدی توسط طنین‌ها تخریب شوند اهمیت زیادی دارد.

۴-۵-۴ آنتن‌ها بایستی در بهترین موقعیت ممکن برای دریافت سیگنال مورد نظر قرار داشته و تا حد امکان از سایر هادی‌ها مانند ساختارهای فلزی دودکش‌ها و سایر آنتن‌ها فاصله کافی داشته باشند. نهایت کوشش باید بعمل آید تا آنتن‌ها تا حد امکان دور از خطوط و کابل‌های قدرت نصب شوند تا از القاء تداخل جلوگیری گردد.

۵-۵-۴ انتخاب روش مناسب انتقال سیگنال‌های صوتی و تصویر به وضعیت گیرندگی سیگنال‌ها بستگی دارد. اگر این موارد ناشناخته باشد، اندازه‌گیری‌ها باید توسط یک دستگاه توان سنج سیگنال مناسب انجام شود.

۶-۵-۴ برای تعیین کیفیت دریافت سیگنال بایستی به وسیله یک توان سنج مناسب، اندازه‌گیری‌ها صورت گیرد. نقطه مورد اندازه‌گیری توسط موقعیت و محل آنتن مناسب با ساختمان تعیین می‌شود. اگر

موقعیت‌ها و محل‌های متفاوتی وجود داشت که کیفیت دریافت سیگنال آن بهتر از سایر محل‌ها بود، بایستی پس از مشاوره با کارفرما یا آرشیتکت ساختمان، عمل تطبیق با محل جدید انجام شود.

۷-۵-۴ انواع آنتن‌ها برای پهنای باندهای مختلف به شرح زیر می‌باشد :

الف - آنتن‌های کانالی

ب - آنتن‌های کانال گروهی

پ - آنتن‌های تک‌باندی

ت - آنتن‌های چند باندی

۸-۵-۴ آنتن‌های کانالی و گروهی به دلیل داشتن بهره زیاد و مشخصات جهت‌پذیری بهتر و مناسب‌تر، اصولاً در مکان‌هایی مورد استفاده قرار می‌گیرد که توان سیگنال کم بوده و یا تداخل و نویز ناشی از ازتابش و انعکاس وجود دارد.

۹-۵-۴ آنتن‌های تک‌باندی در مکان‌هایی استفاده می‌شود که توان سیگنال زیاد بوده و مشخصات جهت‌پذیری آنتن از اهمیت کمتری برخوردار باشد. در این کاربرد معمولاً سیگنال‌های مختلف با جهت تقریباً یکسان و توان مشابه به آنتن می‌رسد.

۱۰-۵-۴ در مواردی که سیگنال‌های دریافتی توان کمی دارد، تقویت‌کننده‌های اولیه با نویز کم مورد استفاده قرار می‌گیرد. این تقویت‌کننده سطح نویز مرتبط با سیستم خویش را در حد پایینی نگاه داشته و گزینش فرکانسی خوبی را از خود نشان می‌دهد. بدین دلیل سیگنال‌های ضعیف حتی در حضور سیگنال‌های قوی که از نظر فرکانس هم به آن نزدیک است به نحو رضایت‌بخشی تقویت می‌شود. به‌منظور جلوگیری از تضعیف ناشی از سیگنال‌های ضعیف در سیستم، تقویت‌کننده‌های اولیه بایستی تا حد ممکن نزدیک به آنتن قرار داده می‌شود.

۱۱-۵-۴ به منظور به حداقل رساندن تجمع و انباشتن بارهای الکتریکی استاتیک که باعث صدمه، خطر و تداخل می‌شود، دکل‌های فلزی، ساختارهای نگهدارنده و دیرک‌های آنتن‌های صوتی و تلویزیونی باید به زمین اتصال یابند. در اغلب موارد، کافی است که از زمین شدن دکل اطمینان حاصل کرد چون کلمپ اتصال الکتریکی بین آنتن و دکل را برقرار می‌کند. سیستم آنتن باید به انتهای فوقانی هر ساختار فلزی زمین شده مانند منابع آب یا لوله‌ها توسط کلمپ اتصال زمین متصل شود. اگر ساختار فلزی زمین شده در دسترس نباشد، اتصال زمین باید از طریق مستقیم‌ترین مسیر به نزدیک‌ترین نقطه

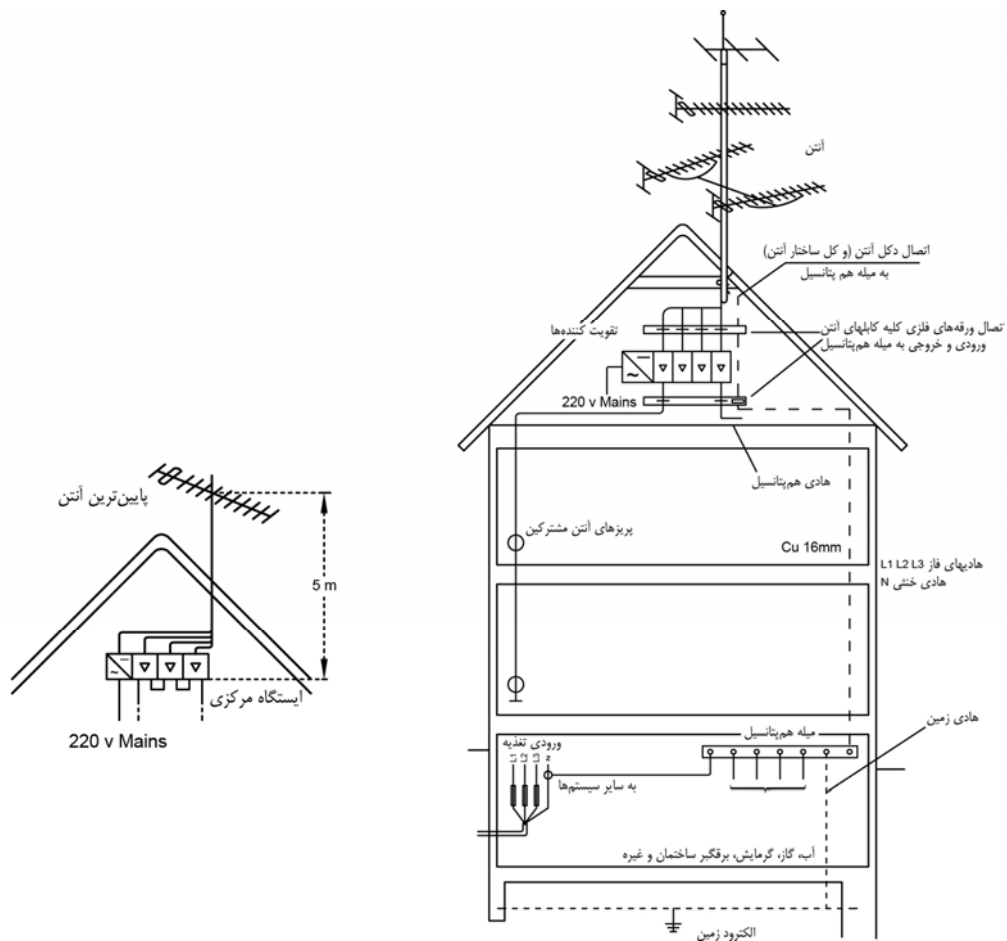
زمین صورت پذیرد. برای این اتصال باید از هادی مسی با سطح مقطع حداقل ۱/۵ میلیمترمربع استفاده شود.

۱۲-۵-۴ در برخی گیرنده‌های صوتی و اغلب گیرنده‌های تلویزیونی، شاسی مستقیماً به برق شهر اتصال داشته و در هیچ‌گونه شرایطی شاسی آنها نباید اتصال زمین شود. گیرنده‌های صوتی برای باندهای موج کوتاه و متوسط غالباً دارای ترمینال زمین می‌باشند تا گیرندگی آنها بهبود یابد. اگر استفاده از هادی اتصال زمین، تداخل را کاهش ندهد، اتصال زمین جداگانه‌ای باید پیش‌بینی شود به طوری که از سایر اتصال زمین‌ها متمایز بوده و از طریق کوتاه‌ترین مسیر به لوله آب فلزی ک از زمین بیرون می‌آید یا به الکترومدفون در زمین که مقاومت خیلی کمی در اتصال به جرم زمین دارد، باید متصل گردد. امکان دارد در سیستم لوله‌های آب به علت استفاده از لوله‌ها و یا زانو و ملحقات پی - وی - سی اتصال الکتریکی پیوسته‌ای برقرار نباشد. اتصالات به سیستم لوله‌کشی فلزی بالای اولین انشعاب، به ساختار فلزی ساختمان یا به لوله‌کشی آب که از بخش‌ها و ملحقات پی - وی - سی استفاده می‌کند می‌تواند تأثیری بر بهبود گیرندگی نداشته باشد. به منظور تامین اتصال زمین الکتریکی نباید از لوله‌های گاز استفاده کرد.

۱۳-۵-۴ برای حفاظت در برابر اضافه ولتاژهای ناشی از اتمسفر، سیستم آنتن باید هم‌پتانسیل با ساختار فلزی ساختمان بوده و به خوبی به زمین وصل شده باشد. به منظور حفاظت در برابر انتقال ولتاژ غیر مترقبه، تمام قطعات‌های غیرفعال سیستم آنتن از قبیل دکل، نگهدارنده آن، جعبه‌های تقسیم و تقویت‌کننده‌ها، ورقه‌های فلزی و هادی‌های خارجی کابل آنتن باید به هم متصل شده و به زمین اتصال یابند. شکل ۲-۴ نحوه هم‌پتانسیل نمودن سیستم آنتن همگانی با سایر اجزای فلزی ساختمان را نشان می‌دهد.

۱۴-۵-۴ مکان مشخصی برای قرارگرفتن ایستگاه مرکزی آنتن در پشت بام باید در نظر گرفته شود. همچنین دسترسی به منبع تغذیه الکتریکی در مجاورت ایستگاه مرکزی باید فراهم شود. انتخاب نوع تقویت‌کننده‌ها و یا مبدل‌های فرکانسی برای ایستگاه مرکزی یک سیستم آنتن همگانی اصولاً توسط کیفیت سیگنال دریافتی و نیز تضعیف موجود در شبکه توزیع صورت می‌پذیرد. اگر سطح سیگنال تغییر کند، عموماً از سیستم‌های فعال مجهز به کنترل خودکار بهره (AGC) استفاده می‌شود تا سیگنال با یک سطح ثابت به شبکه توزیع ارسال شود. این مساله امکان ایجاد اضافه بار را در تقویت‌کننده‌های ایستگاه مرکزی و نیز در گیرنده‌های شبکه توزیع متفی می‌سازد.

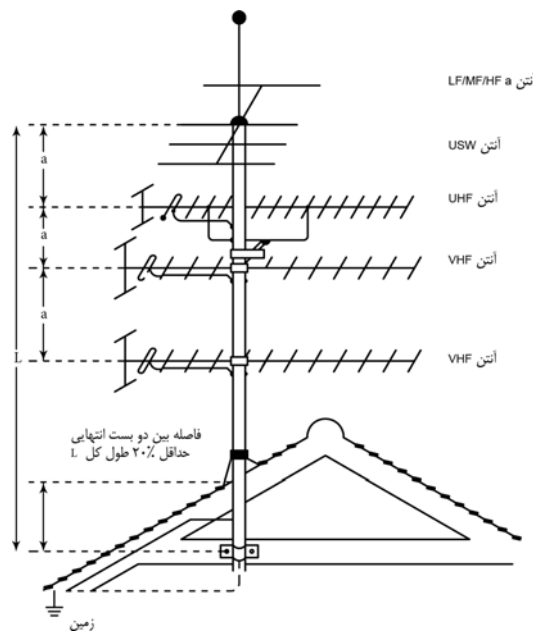
۴-۵-۱۵ بهترین محل برای قراردادن ایستگاه مرکزی زیر سقف و بلافاصله در مجاورت دکل نگهدارنده آنتن می‌باشد. باید توجه داشت که ایستگاه مرکزی بایستی به خوبی در دسترس قرار داشته باشد تا نگهداری آن به سهولت صورت پذیرد. اگر ایستگاه‌های مرکزی در مکان‌هایی در دسترس عموم مانند راه‌پله‌ها تعبیه شود ترجیحاً باید در کابینت‌های قفل‌دار مستقر شود. یک روش توصیه شده برای استقرار ایستگاه مرکزی در شکل ۳-۴ نمایش داده شده است.



شکل ۳-۴: محل استقرار ایستگاه مرکزی

شکل ۴-۲: هم پتانسیل نمودن سیستم آنتن همگانی با سایر اجزای فلزی ساختمان

۴-۵-۱۶ نحوه قرارگرفتن آنتن‌های مختلف بر روی دکل نگهدارنده در شکل ۴-۴ نشان داده شده است. استحکام و طول لازم برای دکل نگهدارنده توسط تعداد آنتن‌ها و فاصله آن از یکدیگر تعیین می‌گردد. انتهای بالایی دکل نگهدارنده معمولاً محل قرارگرفتن آنتن‌های HF/MF/LF و USW¹ می‌باشد. به منظور دریافت موثر تصاویر و صدا، ارجح است که آنتن‌های دارای بارباد در پایین نصب شود مشروط بر آن که آنتن دیگری روی آن قرار نگیرد.



شکل ۴-۴: فاصله بین آنتن‌های مختلف

۴-۵-۱۷ حداقل فاصله بین آنتن‌های مختلف (فاصله a در شکل ۴-۴) برحسب سانتیمتر در جدول ۴-۴ درج شده است. برای آنتن‌هایی با تعداد عناصر زیاد این فاصله باید افزایش یابد، به‌خصوص در هنگامی که آنتن‌ها هم‌جهت باشند. حداقل فاصله بین پایین‌ترین آنتن و سطح بام باید یک متر باشد.

جدول ۴-۴: مقادیر راهنما برای حداقل فاصله a برحسب سانتیمتر

TV V	TV IV	TVIII	USW	TVI	باند دریافت
۸۰	۸۰	۱۴۰	۱۴۰	۲۵۰	TVI
۸۰	۸۰	۸۰	۱۱۰	۱۴۰	USW
۸۰	۸۰	۸۰	۸۰	۱۴۰	TV III
۵۰	۶۰	۸۰	۸۰	۸۰	TV IV
۵۰	۵۰	۸۰	۸۰	۸۰	TV V

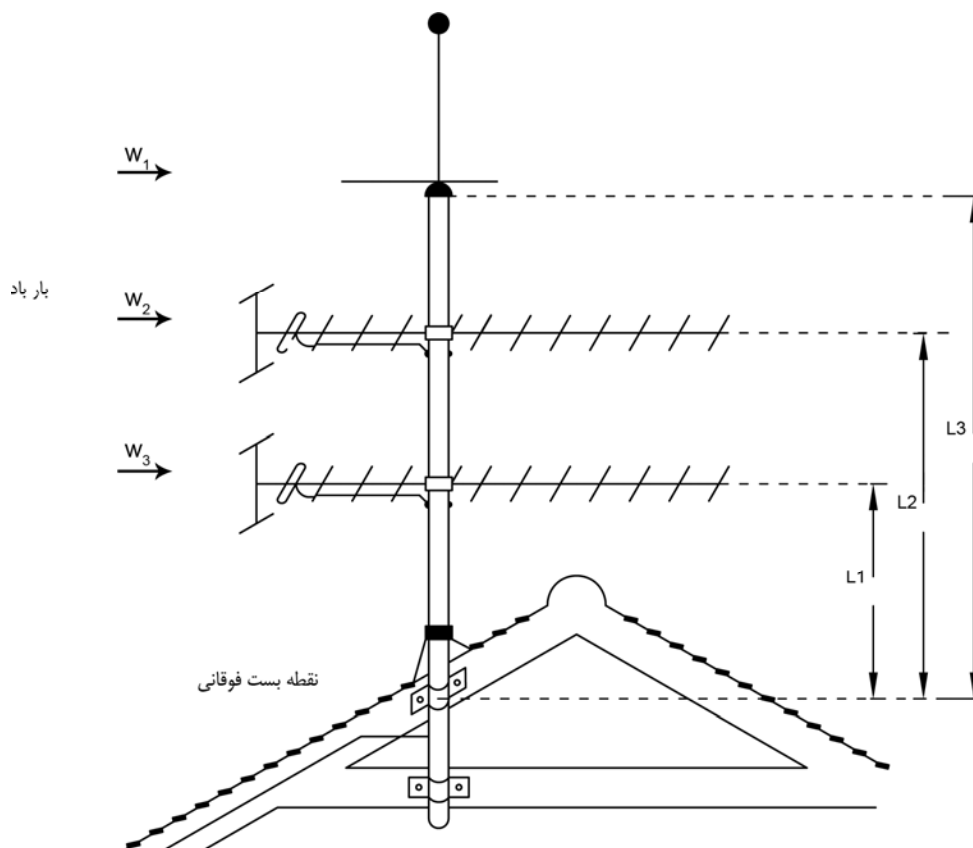
1- Ultra Short Wave

۱۸-۵-۴ دکل آنتن بایستی نسبت به فشارهای مکانیکی و نیز اثرات آب و هوایی مانند فشار باد و غیره مقاوم و پایدار باشد. بارباد برای پایه افقی معادل فشار مکانیکی $785 \left[\frac{N}{m^2} \right]$ که متناظر با سرعت باد $120 \frac{km}{h}$ می باشد، خواهد بود. اگر نحوه قرارگرفتن آنتن به گونه ای باشد که این آنتن بیش از ۲۰ متر از بالای سطح زمین ارتفاع دارد، در این صورت براساس استاندارد VDE 0855 فشار دینامیکی $1079 \left[\frac{N}{m^2} \right]$ (سرعت باد $150 \frac{km}{h}$) را باید در نظر گرفت.

۱۹-۵-۴ گشتاور خمش ایجاد شده در دکل نگهدارنده آنتن مطابق رابطه زیر محاسبه می گردد.

$$M_b = W_1 \times L_1 + W_2 \times L_2 + W_3 \times L_3 + \dots [Nm]$$

همان طور که در شکل ۴-۵ مشاهده می شود، W_1 و W_2 و W_3 بارباد روی آنتن برحسب نیوتن می باشد که سازنده آنتن آن را ارائه می کند و نیز L_1 و L_2 و L_3 برحسب متر فاصله بین نقطه نصب آنتن و نقطه اتصال بالاترین بست دکل آنتن می باشد. دکل آنتن باید به نحوی انتخاب گردد که گشتاور خمش مجاز آن با توجه به اطلاعات کارخانه سازنده آن، حداقل برابر مقدار محاسبه شده گشتاور خمش M_b باشد.

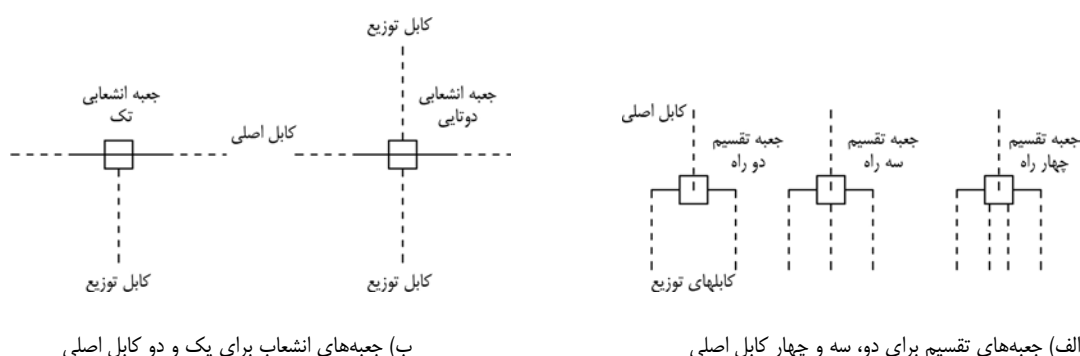


شکل ۴-۵: بارباد و گشتاور خمش آنتن

۴-۵-۲۰ کابل‌هایی که برای دریافت سیگنال‌های تصویری و صوتی و توزیع آنها در سیستم آنتن همگانی بکار می‌روند باید از نوع کابل هم‌محور با امپدانس نامی ۷۵ اهم بوده و ضمن داشتن نوار محافظ^۱ کابل باید دارای ساختار مستحکم و مشخصه‌های امپدانس یکنواخت و صحیح باشند. باید دقت شود که مدار کابل‌های فرکانس رادیویی از مدار کابل‌های برق و مدار کابل‌های اعلام و اطفاء حریق جدا باشد.

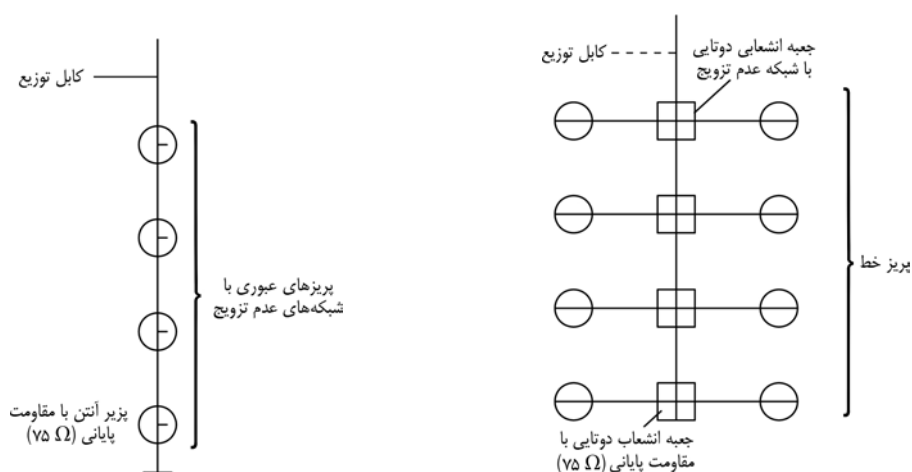
۴-۵-۲۱ در کابل‌های سیستم آنتن همگانی، هادی خارجی باید از نوع بدون درز یا مس جوشی یا آلومینیوم لوله‌ای بوده و نوع صحیح و اندازه مناسب برای کاربرد خاص بکار رود. در مواردی که دمای محیط از ۴۵ درجه سانتیگراد تجاوز می‌کند نبایستی از کابل‌های مذکور بدون ارجاع به مشخصات فنی تولیدکننده آن، استفاده کرد. همچنین تمهیدات لازم برای تغییرات تضعیف کابل برحسب دما باید بعمل آید.

۴-۵-۲۲ جعبه تقسیم‌های مورد استفاده در سیستم آنتن همگانی شامل دو نوع جعبه تقسیم عبور و انشعابی می‌باشد. زمانی که خطوط اصلی تغذیه بسیار نزدیک به هم قرار دارد تقسیم انشعابی بسیار سودمند است. در بلوک‌های آپارتمانی و برج‌ها و در مکان‌هایی که به خطوط تغذیه‌کننده طویل نیازی نمی‌باشد، از این جعبه‌ها استفاده می‌شود. در ساختمان‌های متوالی یا خانه‌هایی که در یک ردیف قرار دارد استفاده از جعبه تقسیم‌های عبوری ارجح است. مثالی از دو نوع جعبه تقسیم عبوری و انشعابی و کاربرد آن در شکل ۴-۶ نشان داده شده است.



شکل ۴-۶: انواع جعبه تقسیم‌ها و کاربرد آن

۴-۵-۲۳ پریزهای خروجی آنتن براساس نوع کاربرد در شبکه توزیع و نیز مشخصه‌های انتقال آن طبقه‌بندی می‌گردد. در واقع بسته به نوع کاربرد، دو نوع پریز، ۱- پریزهای عبوری ۲- پریزهای انتهایی ۱ می‌توان نام برد. پریزهای عبوری در شبکه‌هایی که براساس قانون حلقه عبور ایجاد شده است به کار می‌رود (پریزهایی که به صورت سری تغذیه می‌شود). پریزهای انتهایی برای شبکه‌های تغذیه‌کننده اصلی که بر طبق الگوی خط انتهایی طراحی شده است، در نظر گرفته می‌شود. (پریزهایی که به صورت موازی تغذیه می‌شود). دو کاربرد خط عبور و خط انتهایی پریزهای آنتن در شکل ۴-۷ ارایه شده است.



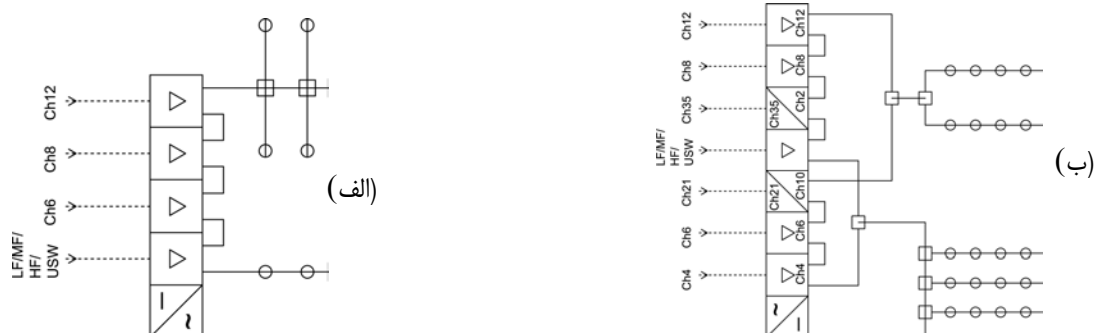
شکل ۴-۷: کاربرد خط عبوری و خط انتهایی پریزها

پریزهای عبوری را همچنین شبکه‌های عدم تزویج^۱ می‌نامند. تضعیف خروجی این پریزها معمولاً بین ۱۰ تا ۲۰ دسیبل می‌باشد. پریزهای انتهایی برعکس بدون شبکه‌های عدم تزویج طراحی شده و تضعیف خروجی آن تنها حدود ۲dB است. در روش خط انتهایی، شبکه‌های عدم تزویج در جعبه تقسیم‌ها پیش‌بینی می‌شود، به منظور پایین نگاه داشتن اختلاف میان سطح سیگنال در اولین و آخرین پریز آنتن، نباید در یک خط تغذیه اصلی، بیش از ۱۲ پریز به کار برده شود. اگر به بیش از ۱۲ پریز نیاز باشد از چندین خط تغذیه اصلی و جعبه‌های تقسیم انشعابی باید استفاده نمود.

۲۴-۵-۴ روش خط عبوری پریز آنتن‌ها ترجیحاً در ساختمان‌های جدید چند طبقه استفاده می‌گردد. پریزهای آنتن که در یک خط قایم در طبقات مختلف قرار می‌گیرد از یک خط تغذیه اصلی و به صورت گروهی تغذیه می‌شود. یک شبکه عدم تزویج در هر خروجی پریز مورد نیاز است. آخرین پریز باید همیشه به مقاومت ۷۵ اهمی ختم گردد. مزیت این روش هزینه پایین کابل کشی می‌باشد معذالک اتصال ناصحیح کابل‌های انتهایی می‌تواند اسال سیگنال به پریزها را تحت تاثیر قرار داده و در خط تغذیه اصلی تداخل به وجود آورد.

۲۵-۵-۴ روش خط انتهایی بیشتر در ساختمان‌های قدیمی به کار می‌رود. جعبه تقسیم‌ها را می‌توان در راه‌پله قرار داد و خطوط منشعب از آن وارد پریزهای آنتن در آپارتمان‌ها می‌شود. از این روش در مورد خانه‌های هم‌ردیف نیز استفاده می‌گردد. شبکه‌های عدم تزویج در جعبه تقسیم‌ها کار گذاشته شده و آخرین جعبه تقسیم باید به یک مقاومت 75Ω ختم شود. از مزایای این روش می‌توان گفت که اتصال نادرست کابل‌های پایانی به پریزها، بر روی سیگنال‌هایی که به پریزهای دیگر ارسال می‌گردد تاثیر نامحسوسی داد. در مقابل هزینه کابل کشی در این روش بیشتر از کابل کشی روش خط عبوری بوده و علاوه بر این استفاده از جعبه تقسیم‌ها سبب افزایش هزینه کل خواهد شد.

۲۶-۵-۴ می‌توان در سیستم همگانی از روش توزیع مرکب نیز استفاده نمود. در این روش سیگنال‌های صوتی و تصویری در خطوط تغذیه اصلی یکسان انتقال داده می‌شود. خروجی‌های پریز آنتن در بردارنده یک پریز برای برنامه‌های رادیویی و پریز دیگری برای برنامه‌های تلویزیونی می‌باشد. شکل ۴-۸ (الف) روش مرکب را که در سیستم آنتن همگانی با سه کانال تلویزیونی به کار رفته است نشان می‌دهد. شکل ۴-۸ (ب) نیز استفاده از روش مذکور را در مورد شش کانال تلویزیونی نمایش می‌دهد.



شکل ۴-۸: سیستم آنتن همگانی با استفاده از روش توزیع مرکب الف - با سه کانال تلویزیونی

ب - با شش کانال تلویزیونی

۴-۵-۲۷ در طراحی سیستم آنتن همگانی باید توجه داشت گیرنده‌هایی که به این سیستم متصل می‌شود تنها می‌توانند با سیگنال‌هایی که در باند فرکانسی مجاز برای صوت و تصویر فرستاده می‌شود، تغذیه گردد. در پیوست ب، تخصیص کانال‌ها در سیستم‌های تلویزیونی استاندارد ITU و مشخصات سیستم‌های مذکور در مناطق مختلف جهان ارایه شده است.

۴-۵-۲۸ تضعیف کل بین خروجی ایستگاه مرکزی و خروجی پریز آنتن را که می‌تواند تضعیف شبکه و شامل کلیه تضعیف‌های ناشی از اجزای مدار، قطعات کابل‌ها، تقسیم‌کننده‌ها در مسیر انتقال سیگنال می‌باشد، باید مورد توجه خاص قرار گیرد. اساس طراحی برای سیگنال‌های تلویزیونی باید به گونه‌ای باشد که حداقل سطح سیگنال خروجی در پریز آنتن برابر $60\text{ dB}\mu\text{V}$ شود. در پیوست ج، جدول ج-۱ برابری ولتاژ برحسب میلی‌ولت با سطح توان $\text{dB}\mu\text{V}$ درج شده است.

۴-۶ اصول و روش‌های نصب

۴-۶-۱ پس از تکمیل و نصب سیستم آنتن همگانی یا گسترش و یا ایجاد تغییراتی در آن، ضروری است اقدامات و اندازه‌گیری‌های لازم به صورت دقیق انجام گرفته و نتایج ثبت شود. اقدامات شامل تعیین جهت آنتن‌ها، محکم کردن گیره‌های دکل آنتن، عایق بندی ورودی آنتن در محل پشت‌بام و کارگذاشتن بست‌های اتصال زمین می‌باشد.

۴-۶-۲ هنگامی که آنتن به تاسیسات آنتن همگانی موجود اضافه می‌شود، بررسی‌های لازم باید بعمل آید تا از تحمل فشار و کشش اضافی توسط سیستم موجود و از عدم تنزل عملکرد آنتن‌ها به واسطه فاصله کافی بین آنها، اطمینان حاصل شود. پس از اتمام عملیات نصب و هنگامی که واریسی‌های عملکرد انجام شد، واریسی نهایی در مورد استحکام و ایمنی مکانیکی سیستم باید بعمل آید.

۴-۶-۳ دستگاه‌های تقویت‌کننده و سایر تجهیزات مربوطه باید به نحوی استقرار یابند که جابجایی آنها امری ساده و آسان باشند. این تجهیزات باید در محفظه‌های قابل قفل و مستحکم قرار گیرند تا از صدمه و یا مداخله اشخاص متفرقه جلوگیری شود. باید در تمام لحظات، دسترسی آسان به تجهیزات مذکور وجود داشته و ارتفاع محل نصب آنها دارای ارتفاع مناسبی باشد تا بتوان کنترل‌های آنها را تنظیم نمود. اگر این تجهیزات باید در دیوارهای داخلی یا خارجی نصب شوند، باید در ارتفاعی که دسترسی افراد غیرمجاز را حداقل می‌کند، مستقر شوند. حداقل ارتفاع ۳ متر پیشنهاد می‌شود.

محفظه‌ها و تابلوها باید دارای تهویه هوای کافی بوده و در صورت نصب در هوای آزاد باید ضد باران و برف بوده و در آن از گلندهای کابل مناسب استفاده شود. در صورت استقرار آنها در داخل ساختمان،

می توان این تجهیزات را در یک پانل دیواری نصب نموده و نیروی برق مورد نیاز آن باید از یک مدار جداگانه تامین شود.

۴-۶-۴ احتیاط ویژه‌ای در کابل کشی و نگهداری از کابل‌های آنتن باید بعمل آید. هرگونه از شکل طبیعی خارج شدن کابل در اثر فشار، کشش یا پیچش باعث به وجود آمدن انقطاع در طول آن شده و اثرات انعکاسی نامطلوبی در کیفیت دریافت به وجود می‌آورد. باید توجه داشت که از خم شدن شدید کابل تا حد امکان بایستی اجتناب شود.

در داخل ساختمان‌ها، کابل‌های آنتن باید از درون لوله‌هایی که برای این کار در نظر گرفته شده عبور داده شود. برای انجام عمل نصب در مناطق مرطوب و همچنین در زیر گچ باید از سیستم‌های توکار با پوشش خارجی پلاستیک استفاده کرد. همچنین باید دقت شود که اتصال قابل اطمینانی در محل اتصال کابل‌های داخلی و خارجی وجود داشته باشد.

۵-۶-۴ به منظور قراردادن کابل درون زمین باید از کابل‌های آنتن مخصوص استفاده شود. اگر تنش‌های مکانیکی زیاد باشد کابل‌های زره‌دار فولادی بایستی به کار رود. این کابل‌ها در عمق ۸۰ سانتیمتر کار گذاشته شده و به دلیل محافظت در برابر صدمات مکانیکی باید در ماسه خوابانده شده و با آجر پوشانده شود. از نصب کابل در دمای پایین (زیر 10°C) باید اجتناب شود.

۶-۶-۴ در صورت نصب کابل آنتن همگانی در داخل داکت یا لوله باید از اعمال کشش به هادی داخلی پرهیز شده و نیروی کششی وارده به کابل برای استقرار آن در داخل لوله نباید از مقدار مشخص شده برای کابل مذکور، تجاوز نماید. لوله‌های زمین باید حداقل ۴۵ سانتیمتر (۶۰ سانتیمتر زیر جاده) از سطح زمین فاصله داشته باشند.

در مکانی که کابل زیرزمینی وارد ساختمان می‌شود (به استثنای مواردی که لوله تا محل دسترسی داخلی ادامه دارد) باید یک پانل بازرسی قابل جابجا شدن بر روی دیوار نقطه ورود نصب شود.

۷-۶-۴ در سیستم آنتن همگانی، اگر از کابل‌های هوایی استفاده شود باید کابل‌های هم‌محور به‌همراه سیم مهار به کار برده شده و در انتخاب اندازه سیم مهار بایستی باردهی اضافی حاصل از بادهایی با سرعت حداقل 80 km/h و یخ با ضخامت حداقل ۴ میلیمتر نیز در نظر گرفته شود. رایزرهای^۱ خارجی، از جمله رایزرهای متصل به مسیرهای زیرزمینی و تابلو تجهیزات بایستی توسط لوله یا داکت به قطر داخلی حداقل ۲ سانتیمتر تا ارتفاع حداقل ۳ متر از سطح تمام‌شده زمین یا نزدیک‌ترین سطح دسترسی، محافظت شود. در بالاتر از ارتفاع فوق، برای نصب عمودی کابل بایستی از بست مناسب با حداکثر

1- Risers

فاصله ۳۰ سانتیمتر و نصب افقی با حداکثر فاصله ۲۳ سانتیمتر استفاده شود. کابل‌ها باید توسط بست‌ها در فواصل حداکثر ۲۳ سانتیمتر به دکل بسته شوند.

۸-۶-۴ به منظور پرهیز از تداخل حاصل از سیگنال‌های نوسان‌ساز گیرنده‌ای که در سیستم قرار دارد، تضعیف ناشی از تزویج یعنی تضعیفی که بین دو پریز خروجی آنتن که از نقطه نظر فیزیکی جدا از هم می‌باشد باید حداقل مقادیر زیر را اختیار نماید:

- ۲۲dB بین هر دو نقطه اتصال گیرنده
- ۵۰dB بین نقاط اتصال گیرنده امواج VHF و دریافت تلویزیونی
- ۷۰dB بین نقاط اتصال مجرای فیزیکی گیرنده برای دریافت تلویزیونی و برای دریافت رادیویی MF و LF

۹-۶-۴ هنگام دریافت سیگنال‌های مورد نظر توسط آنتن و نیز در مراحل توزیع و پردازش سیگنال‌های مذکور، امکان ایجاد تداخل از قبیل تداخل هم‌کانال، کانال مجاور و نیز دریافت سیگنال‌های بازتابیده شده وجود دارد. به منظور تحقیق در مورد کیفیت دریافت سیگنال‌های تلویزیونی، تجهیزات اندازه‌گیری که شامل سیستمی جهت ارزیابی کیفیت تصویر باشد مورد نیاز است.

۱۰-۶-۴ هنگامی که آنتن در جهتی قرار گیرد که توان سنج سیگنال مقدار حداکثر را نشان می‌دهد، در آن صورت جهت قرار گرفتن آنتن و نیز سمت دریافت مشخص می‌گردد. اگر در این وضعیت تداخلی در صفحه تلویزیون نمایان گردد، بایستی با چرخاندن آنتن سعی در حذف تداخل شود. اگر توان سنج سیگنال مناسبی در دسترس نباشد، وضعیت دریافت توسط یک گیرنده تلویزیونی معمولی قابل تعیین است.

۱۱-۶-۴ دریافت مناسب سیگنال‌های صوتی و تصویری به کیفیت تولید سیگنال و توان سیگنال دریافتی بستگی دارد. به منظور بازسازی موثر و رضایت‌بخش سیگنال، سطوح حداقل آن در خروجی آنتن یا ورودی تقویت‌کننده باید به شرح زیر باشد.

- سیگنال صوتی مونو (USW)، ۳۰ dB μ V
- سیگنال صوتی استریو (USW)، ۴۰ dB μ V
- سیگنال تصویری ۵۵ dB μ V

۱۲-۶-۴ از نقطه نظر نویز و کیفیت تصویر، نسبت سیگنال به نویز زیر در راه‌اندازی و بهره‌برداری سیستم آنتن همگانی باید در گستره زیر قرار داشته باشد.

- کیفیت تصویر خیلی خوب $\frac{S}{N} > 43 \text{ dB}$
- کیفیت تصویر خوب $37 \text{ dB} \leq \frac{S}{N} \leq 43 \text{ dB}$
- کیفیت تصویر قابل قبول $\frac{S}{N} = 31 \text{ dB}$

۱۳-۶-۴ اندازه‌گیری‌های سطح سیگنال در نقاط آزمون معین باید صورت پذیرد. نقاط آزمون به‌طور عمده شامل خروجی آنتن، خروجی هر تقویت‌کننده، هر مبدل و یا هر واحد الکترونیکی فعال، خروجی اولین گیرنده متصل به هر خط تغذیه اصلی و بالاخره خروجی آخرین گیرنده متصل به هر خط تغذیه اصلی خواهد بود. همچنین توصیه می‌شود که اندازه‌گیری‌های اضافی در مورد کیفیت صوت (برنامه رادیویی)، مقدار هوم، هیس و نویز، تفاوت بین سطوح حامل صوت و تصویر در کانال‌های تلویزیونی و اعوجاج تضعیف حاصل از ایستگاه مرکزی انجام شود.

۷-۴ نمادهای ترسیمی

نمادهای ترسیمی بین‌المللی رادیویی و تلویزیونی که در نمودارهای بلوکی و در طراحی بکار می‌رود در جدول ۴-۵ ارائه شده است.

جدول ۴-۵: نمادهای ترسیمی سیستم آنتن همگانی

۱	۲	۳ توصیف	۴ ملاحظات	۱	۲	۳ توصیف	۴ ملاحظات
		تقویت کننده، پیکان جهت تقویت کننده را نشان می دهد.	DIN 40717 Nr.185 DIN 40700 Bl. 10			ترکیب دهنده	
		تقویت کننده قابل تنظیم				ترانسفورمر بالون	
		تقویت کننده با ALC مجتمع				فیلتر میان گذر	IEC 12 (CO)218/21
		مبدل فرکانسی	DIN 40717 Nr.50 DIN 40700 l. 10			فیلتر میان گذر	IEC (CO)218/22
		مدولاتور				پایین گذر	IEC 12 (CO)217/5
		مولد فرکانس راهنما				بالا گذر	IEC 12 (CO)218/21
		واحد منبع تغذیه	DIN 40717 Nr.50 bzw. IEC 12 (CO)221/3			دیپلکسر باکنار گذاشتن ولتاژی	
		دستگاه پایداری				اتصال دهنده تغذیه خط	
		میله زمین				انشعاب دهنده دو راهه	
		زمین (اتصال زمین)	DIN 407012 resp. DIN 40717 Nr.44 IEC 12 (CO) 213/3			انشعاب دهنده سه راهه	
		آنتن رادیو یا تلویزیون	DIN 40717 Nr.184 DIN 40700 Bl.3 resp. DIN 30600/148			انشعاب دهنده چهارراهه	
		آنتن AM با بالون				واحد تی	
		آنتن AM/FM با بالون				واحد تی مضاعف	
		آنتن دیپل با بالون				واحد تی مضاعف	
		تضعیف کننده غیر قابل تنظیم				خروجی آنتن	نماد برای نقشه های نصب DIN 40717
		تضعیف کننده قابل تنظیم					
		تضعیف کننده با ALC مجتمع				خروجی آنتن با مقاومت ترمینال	
		متعادل کننده				مقاومت ترمینال	
						تزیین کننده جهتی	IEC3 A (Sec) 50

ستون ۱ = نمادهای (علایم) بین المللی رادیویی و تلویزیونی برای نمودارهای بلوکی

ستون ۲ = نمادهای بین المللی رادیویی و تلویزیونی برای طراحی

ستون ۳ = شرح

ستون ۴ = ملاحظات

پیوست الف

مثالی از ورقه مشخصات فنی آنتن که توسط تولیدکننده تهیه می‌گردد.
این مشخصات فنی با نشریه IEC 60597 مطابقت دارد.

جدول الف - ۱

	(تولید کننده)	
۲۱/۲۳ UHF یاگی	مدل YR04	۴۷۰-۴۹۵ MHz

جدول الف - ۲

ساختار

ابعاد			
بسته‌بندی شده		مونتاز شده	
۸۰۰	طول (mm)	۷۳۰	طول کل (mm)
۱۵۰	پهنا (mm)	۳۳۰	حداکثر پهنا (mm)
۱۵۰	ارتفاع (mm)	۲۸۰	حداکثر ارتفاع (mm)
۱/۶	وزن کل بسته (kgr)	۰/۹۵	وزن مونتاز شده (kgr)
ابزار مونتاز			وسایل اضافی موجود در بسته

جدول الف - ۳

مشخصات الکتریکی

داده‌ها	نشریه IEC 60597		آزمون‌ها
	بند	بخش	
۱۳	۲-۳	۲	بهره (dB)
۱/۵	۱-۶-۳	۱	تغییرات بهره (dB)
۳۵	۳-۳	۲	پهنای پرتو صفحه E (درجه)
۳۱	۳-۳	۲	پهنای پرتو صفحه H (درجه)
۷۵			امپدانس ترمینال Ω
۰/۴۳	۱-۳	۲	ضریب انعکاس
۲۴	۴-۳	۲	حفاظت جهت‌پذیری صفحه E (dB)
۲۱	۴-۳	۲	حفاظت جهت‌پذیری صفحه H (dB)
۲۶	۵-۳	۲	حفاظت پولاریزاسیون متقابل (dB)
۴۷۰-۴۹۶	۳-۶-۳	۱	پهنای باند امپدانس (MHz)
۴۶۹-۴۹۵	۲-۶-۳	۱	پهنای باند حفاظت جهت‌پذیری (MHz)
			پهنای باند پولاریزاسیون متقابل (MHz)
۴۷۰-۴۹۵	۵-۶-۳	۱	پهنای باند کار (MHz)
۴۷۰-۴۹۷	۱-۶-۳	۱	پهنای باند بهره (MHz)

جدول الف - ۴

مشخصات مکانیکی

داده‌ها	نشریه IEC 60597		آزمون‌ها
	بند	بخش	
۵۰			حداکثر سرعت باد مجاز (m/s)
۴۰ تا ۱۵	۱-۳	۳	بارباد (N) در سرعت باد مشخص (m/s)
			بارباد با یخ (N) در سرعت باد مشخص (m/s)
			بار یخ (N)
آزمون انجام شد	۵	۳	استحکام وسیله ترمینال
اتصال دهنده TNC			نوع وسیله ترمینال
کابل IEC ۷-۴-۷۵			نوع کابل تغذیه
$\phi 7/3$ mm			حداکثر قطر کابل تغذیه (mm)

جدول الف - ۵

آزمون‌های محیطی

داده‌ها	نشریه IEC 60597		آزمون‌ها
	بند	بخش	
			ارتعاش
			مه نمک
آزمون با موفقیت انجام شد	۲-۷	۳	اتم‌سفر صنعتی
آزمون با موفقیت انجام شد	۳-۷	۳	مقاوم در برابر هوا

پیوست ب

در این پیوست تخصیص کانال‌ها در سیستم‌های تلویزیونی استاندارد ITU و مشخصات فرکانسی سیستم‌های مذکور در مناطق مختلف جهان ارایه شده است.

جدول ب - ۱ استاندارد ITU برای امواج تلویزیون رنگی، سیستم‌های B و G

فرکانس	پهنای باند کانال	فرکانس	پهنای باند کانال
VHF I ۴۷-۶۸ MHz	۷MHz	UHF IV ۴۷۰-۶۰۶ MHz	۸MHz
VHF III ۱۷۴-۲۳۰ MHz	۷MHz	UHF IV ۶۰۶-۸۶۲ MHz	۸MHz
VHF IV, VHF V	تخصیص کانال	UHF IV, UHF V	تخصیص کانال
۷MHz		۸MHz	

حامل صوت حامل فرعی رنگ حامل تصویر

۱,۲۵MHz ۴,۴۳ MHz ۰,۲۵ MHz

۵,۵ MHz

حامل صوت حامل فرعی رنگ حامل تصویر

۱,۲۵ MHz ۴,۴۳ MHz ۱,۲۵ MHz

۵,۵ MHz

مشخصات فنی عمومی و اجرایی تاسیسات برقی جریان ضعیف ساختمان

ادامه جدول ب-۱ استاندارد ITU برای امواج تلویزیونی رنگی، سیستم‌های B و G

TV باندهای	کانال	فرکانس کانال MHZ	حامل تصویر MHZ	حامل صوت MHZ	حامل فرعی رنگ MHZ	TV باندهای	کانال	فرکانس کانال MHZ	حامل تصویر MHZ	حامل صوت MHZ	حامل فرعی رنگ MHZ	
I	2	47...54	48.25	53.75	52.68	IV	21	470...478	471.25	476.75	475.68	
	3	45...61	55.25	60.75	59.68		22	478...486	479.25	484.75	483.68	
	4	61...68	52.25	67.75	56.68		23	468...494	487.25	492.75	491.68	
	VHF/ Mid- band	s 3	118...125	119.25	124.75		123.68	24	494...502	495.25	500.75	499.68
s 4		125...132	126.25	131.75	130.68		25	502...510	503.25	508.75	507.68	
s 5		132...139	133.25	138.75	137.68		26	510...518	511.25	516.75	515.68	
s 6		139...146	140.25	145.75	144.68		27	518...526	519.25	524.75	523.68	
s 7		146...153	147.25	152.75	151.68		28	526...534	527.25	532.75	531.68	
s 8		153...160	154.25	159.75	158.68		29	534...542	535.25	540.75	539.68	
s 9		160...167	161.25	166.75	165.68		30	542...550	543.25	548.75	547.68	
III	5	174...181	175.25	180.75	179.68		31	550...558	551.25	556.75	555.68	
	6	181...188	182.25	187.75	186.68		32	558...566	559.25	564.75	563.68	
	7	188...195	189.25	194.75	193.68		33	566...475	567.25	572.75	571.68	
	8	195...202	196.25	201.75	200.68		34	574...582	575.25	580.75	579.68	
	9	202...209	203.25	208.75	207.68		35	582...590	583.25	588.75	587.68	
VHF/ Supr- band	s 11	230...237	231.25	236.75	235.68		36	590...598	591.25	596.75	595.68	
	s 12	237...244	238.25	243.75	242.68		37	598...606	599.25	604.75	603.68	
	s 13	244...251	245.25	250.75	249.68		V	38	606...614	607.25	612.75	611.68
	s 14	251...258	252.25	257.75	256.68			39	614...622	615.25	620.75	619.68
	s 15	258...265	159.25	264.75	263.68			40	622...630	623.25	628.75	627.68
	s 16	265...272	266.25	271.75	270.68			41	630...638	631.25	636.75	635.68
	s 17	272...279	273.25	278.75	277.68			42	638...646	639.25	644.75	643.68
								43	646...654	647.25	652.75	651.68
								44	654...662	655.25	660.75	659.68
								45	662...670	663.25	668.75	667.68
					46			670...678	671.25	676.75	675.68	
					47			678...686	679.25	684.75	683.68	
					48			686...694	687.25	692.75	691.68	
					49			694...702	695.25	700.75	699.68	
					50			702...710	703.25	708.75	707.68	
					51		710...718	711.25	716.75	715.68		
					52		718...726	719.25	724.75	723.68		
					53		726...734	727.25	732.75	731.68		
					54		734...742	735.25	740.75	739.68		
					55		742...750	743.25	748.75	747.68		
					56		450...758	751.25	756.75	755.68		
					57		758...766	759.25	764.75	763.68		
					58	766...774	775.25	772.75	771.68			
					59	774...782	775.25	780.75	779.68			
					60	782...790	783.25	788.75	787.68			
					61	790...798	791.25	796.75	795.68			
					62	798...806	799.25	804.75	803.68			
					63	806...814	807.25	812.75	811.68			
					64	814...822	815.25	820.75	819.68			
					65	822...830	823.25	828.75	827.68			
					66	830...838	831.25	836.75	835.68			
					67	838...846	839.25	844.75	843.68			
					68	846...854	847.25	852.75	851.68			
					69	854...862	855.25	860.75	859.68			

جدول ب - ۲ مشخصه‌های سیستم‌های رادیویی و تلویزیونی بین‌المللی بر طبق استاندارد ITU

استاندارد ITU	A	B	C	D	E	F	G	H	I	J	K	L	M	N
تعداد خطوط	405	625	625	625	819	819	625	625	625	625	625	625	525	625
پهنای باند کانال (MHz)	5	7	7	8	14	7	8	8	8	8	8	8	6	6
پهنای باند و ویدئو (MHz)	3	5	5	6	10	5	5	5	5.5	6	6	6	4.2	4.2
فاصله ویدئو/ صوت (MHz)	-3.5	+5.5	+5.5	+6	+11.15	+5.5	+5.5	+5.5	+6	+6.5	+6.5	+6.5	+4.5	+4.5
باند جانبی کناری (MHz)	0.75	0.75	0.75	0.75	2	0.75	0.75	1.25	1.25	0.75	1.25	1.25	0.75	0.7
مدولاسیون ویدئو	مثبت	منفی	مثبت	منفی	مثبت	مثبت	منفی	منفی	منفی	منفی	منفی	مثبت	منفی	منفی
مدولاسیون صوتی	AM	FM	AM	FM	AM	AM	FM	FM	FM	FM	FM	AM	FM	FM

مشخصات فنی عمومی و اجرایی تاسیسات برقی جریان ضعیف ساختمان

جدول ب ۳ - مشخصات فرکانسی کانال‌های تلویزیونی در سیستم‌های مختلف بین‌المللی

کانال‌های تلویزیونی VHF یک سه سیستم استاندارد فرانسوی			کانال‌های تلویزیونی VHF یک سه سیستم استاندارد ایتالیایی			کانال‌های تلویزیونی VHF یک سه سیستم استاندارد OIRT		
کانال	حامل تصویر	حامل صوت	کانال	حامل تصویر	حامل صوت	کانال	حامل تصویر	حامل صوت
F 2	52.40	41.25	A	53.75	59.25	I	49.75	56.25
F 4	65.66	54.40	B	62.25	67.75	II	59.25	65.75
F 5	164.00	175.15	C	82.25	87.75	III	77.25	83.75
F 6	173.40	162.25	D	175.25	180.75	IV	85.25	91.75
F 7	177.15	188.30	E	183.25	189.75	V	93.25	99.75
F 8 A	185.25	174.10	F	192.25	197.75	VI	175.25	181.75
F 8	186.25	175.40	G	210.25	206.75	VII	183.25	189.75
F 9	190.30	201.45	H	210.25	215.75	VIII	191.25	197.75
F 10	199.70	188.55	H 1	217.25	222.75	IX	199.25	205.75
F 11	203.45	214.60	H 2	229.25	229.75	X	207.25	213.75
F 12	212.85	201.70				XI	215.25	221.75
						XII	223.25	229.75

کانال‌های تلویزیونی استاندارد بریتانیا و ایرلند			کانال‌های تلویزیونی استاندارد آمریکا (FCC)			کانال‌های تلویزیونی استاندارد بریتانیا و ایرلند		
کانال	حامل تصویر	حامل صوت	کانال	حامل تصویر	حامل صوت	کانال	حامل تصویر	حامل صوت
405 lines			A 2	550.25	59.75	A 43	645.25	649.75
			A 3	61.25	65.75	A 44	651.25	655.75
			A 4	67.25	71.75	A 45	657.25	661.75
B 1	45.00	41.50	A 5	77.25	81.75	A 46	663.25	667.75
B 2	51.75	48.25	A 6	83.25	87.75	A 47	669.25	673.75
B 3	56.75	53.25	A 7	175.25	179.75	A 48	675.25	679.75
B 4	61.75	58.25	A 8	181.25	185.79	A 49	681.25	685.75
B 5	66.75	63.25	A 9	187.25	191.75	A 50	687.25	691.75
B 6	179.75	176.25	A 10	193.25	196.75	A 51	693.25	697.75
B 7	184.75	181.25	A 11	199.25	203.75	A 52	699.25	703.75
B 8	189.75	186.25	A 12	205.25	209.75	A 53	705.25	709.75
B 9	194.75	191.25	A 13	211.25	215.75	A 54	711.25	715.75
B 10	199.75	196.25	A 14	471.25	475.75	A 55	717.25	721.75
B 11	204.75	210.25	A 15	477.25	481.75	A 56	723.25	727.75
B 12	209.75	206.25	A 16	483.25	487.75	A 57	729.25	733.75
B 13	214.75	211.25	A 17	489.25	493.75	A 58	735.25	739.75
			A 18	495.25	499.75	A 59	741.25	745.75
			A 19	501.25	505.75	A 60	747.25	751.75
625 lines			A 20	507.25	511.75	A 61	753.25	757.75
			A 21	513.25	517.75	A 62	759.25	763.75
A	54.75	51.75	A 22	519.25	523.75	A 63	765.25	769.75
B	53.75	59.75	A 23	525.25	529.75	A 64	771.25	775.75
C	61.75	67.75	A 24	531.25	535.75	A 65	777.25	781.75
D	175.25	181.25	A 25	537.25	541.75	A 66	783.25	787.75
E	183.25	189.25	A 26	543.25	547.75	A 67	789.25	793.75
F	191.25	197.25	A 27	549.25	553.75	A 68	795.25	799.75
G	199.25	205.25	A 28	555.25	559.75	A 69	801.25	805.75
H	207.25	213.25	A 29	561.25	565.75	A 70	807.25	811.75
I	215.25	221.25	A 30	567.25	571.75	A 71	813.25	817.75
			A 31	573.25	577.75	A 72	819.25	823.75
			A 32	579.25	583.75	A 73	825.25	829.75
			A 33	585.25	589.75	A 74	831.25	835.75
			A 34	591.25	595.75	A 75	837.25	841.75
			A 35	597.25	601.75	A 76	843.25	847.75
			A 36	603.25	607.75	A 77	849.25	853.75
			A 37	609.25	613.75	A 78	855.25	859.75
			A 38	615.25	619.75	A 79	861.25	865.75
			A 39	621.25	625.75	A 80	867.25	871.75
			A 40	627.25	631.75	A 81	873.25	877.75
			A 41	633.25	637.75	A 82	879.25	883.75
			A 42	639.25	643.75	A 83	885.25	889.75

پیوست ج

در این پیوست برابری ولتاژ برحسب میلی‌ولت با سطح توان برحسب $\text{dB}\mu\text{V}$ و نیز ارتباط بین اتلاف برگشتی، ضریب انعکاس، معکوس نسبت موج ساکن ولتاژ و نسبت موج ساکن آرایه شده است.

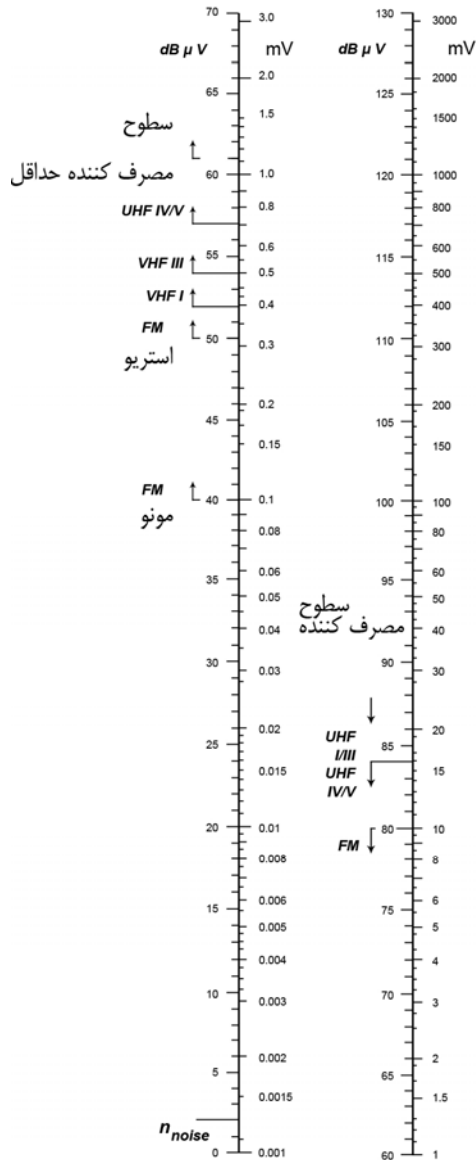
جدول ج - ۱ برابری ولتاژ (میلی‌ولت) با سطح توان ($\text{dB}\mu\text{V}$)

جدول محاسبه مقادیر سطح و ولتاژ

جدول محاسبه مقادیر سطوح و ولتاژ

جدول محاسبه رابطه ولتاژ برحسب dB

جدول محاسبه رابطه ولتاژ بر حسب dB



(attenuation)	-dB-	(gain)
-		+
1.0	0.0	1.0
0.94	0.5	1.06
0.89	1	1.12
0.84	1.5	1.19
0.8	2	1.25
0.75	2.5	1.33
0.71	3	1.41
0.67	3.5	1.5
0.63	4	1.6
0.6	4.5	1.67
0.56	5	1.78
0.53	5.5	1.88
0.5	6	2.0
0.47	6.5	2.12
0.45	7	2.24
0.42	7.5	2.37
0.4	8	2.5
0.38	8.5	2.66
0.35	9	2.82
0.33	9.5	3.0
0.32	10	3.16
0.28	11	3.55
0.25	12	4.0
0.22	13	4.5
0.2	14	5.0
0.18	15	5.62
0.16	16	6.3
0.14	17	7.1
0.125	18	8.0
0.11	19	8.9
0.10	20	10.0
0.089	21	11.2
0.08	22	12.5
0.071	23	14.1
0.063	24	16.0
0.056	25	17.8
0.05	26	20.0
0.045	27	22.4
0.04	28	25.0
0.035	29	28.2
0.032	30	31.6
0.028	31	35.5
0.025	32	40
0.022	33	45
0.02	34	50
0.018	35	56
0.016	36	63
0.014	37	71
0.0125	38	80
0.011	39	89
0.010	40	100
0.0056	45	178
0.0032	50	316
0.0018	55	562
0.001	60	1000

جدول ج - ۲ ارتباط بین اتلاف برگشتی، ضریب انعکاس و نسبت موج ساکن

اتلاف برگشتی a(dB)	ضریب انعکاس r	معکوس VSWR m	VSWR R s	اتلاف برگشتی a(dB)	ضریب انعکاس r	معکوس VSWR m	VSWR R s
10	0.316	0.520	1.923	30.5	0.030	0.942	1.060
10.5	0.298	0.541	1.848	31	0.028	0.945	1.056
11	0.232	0.561	1.780	31.5	0.027	.947	1.54
11.5	.266	0.579	1.726	32	0.025	0.951	1.051
12	0.252	0.598	1.671	32.5	0.024	0.953	1.048
12.5	0.237	0.618	1.618	33	0.022	0.956	1.045
13	0.224	0.634	1.578	33.5	0.021	0.958	1.043
13.5	0.211	0.650	1.538	34	0.020	0.961	1.040
14	0.199	0.668	1.497	34.5	0.019	0.963	1.038
14.5	0.188	0.684	1.462	35	0.018	0.965	1.036
15	0.178	0.699	1.430	35.5	0.017	0.967	1.034
15.5	0.165	0.761	1.396	36	0.016	0.969	1.032
16	0.158	0.727	1.374	36.5	0.015	0.971	1.030
16.5	0.150	0.740	1.350	37	0.014	0.972	1.028
17	0.141	0.752	1.329	37.5	0.013	0.974	1.027
17.5	0.133	0.766	1.304	38	0.013	0.975	1.025
18	0.126	0.777	1.285	38.5	0.012	0.976	1.024
18.5	0.119	0.789	1.268	39	0.011	0.978	1.022
19	0.112	0.799	1.251	39.5	0.011	0.979	1.021
19.5	0.106	0.809	1.235	40	0.010	0.980	1.020
20	0.100	0.819	1.220	40.5	0.009	0.982	1.020
20.5	0.094	0.828	1.208	41	0.009	0.983	1.018
21	0.089	0.837	1.193	41.5	0.008	0.984	1.017
21.5	0.084	0.846	1.180	42	0.008	0.985	1.016
22	0.079	0.853	1.171	42.5	0.008	0.986	1.015
22.5	0.075	0.861	1.160	43	0.007	0.987	1.014
23	0.071	0.868	1.151	43.5	0.007	0.988	1.013
23.5	0.067	0.875	1.142	44	0.006	0.988	1.012
24	0.063	0.882	1.133	44.5	0.006	0.989	1.012
24.5	0.060	0.888	1.124	45	0.006	0.989	1.011
25	0.057	0.894	1.118	45.5	0.005	0.989	1.011
25.5	0.053	0.900	1.111	46	0.005	0.989	1.011
26	0.050	0.904	1.105	46.5	0.005	0.990	1.010
26.5	0.047	0.909	1.100	47	0.004	0.991	1.009
27	0.045	0.914	1.094	47.5	0.004	0.992	1.08
27.5	0.042	0.919	1.088	48	0.004	.992	1.008
28	0.040	0.924	1.082	48.5	0.004	0.993	1.008
28.5	0.038	0.928	1.078	49	0.004	0.993	1.007
29	0.035	0.932	1.073	49.5	0.003	0.993	1.007
29.5	0.034	0.934	1.069	50	0.003	0.994	1.006
30	0.032	0.938	1.064				

$$r = \frac{1-m}{1+m}$$

$$m = \frac{1-r}{1+r}$$

$$s = \frac{1+r}{1-r}$$

واژه‌نامه انگلیسی - فارسی

Alignment	توجیه
Antenna	آنتن
Approval Test	آزمون تاییدی
Bandwidth	پهنای باند
Beamwidth	پهنای پرتو
Charge Coupled Devices	ادوات تزویج بار
Cross Polar	بر قطبش
Copolar	هم قطبش
Decoupling	عدم تزویج
Digital Signal Processing	پردازش سیگنال دیجیتالی
Directivity	جهت پذیری
Infrared	مادون قرمز
Insertion Loss	اتلاف جاگذاری
Isotropic	یکسانگرد
Mixer	مخلوط کننده - میکسر
Mode	حالت
Pattern	الگو
Pseudo - Brewster Angle	زاویه شبه بروستر
Radiation	تشعشع
Reflectometer	رفلکتومتر - دستگاه اندازه گیری انعکاس
Return Loss Ratio (RLR)	نسبت اتلاف برگشتی
Smith Impedance	نمودار امپدانس اسمیت
Staning Wave Ratio	نسبت موج ساکن
Type Test	آزمون نوعی

فهرست منابع و استانداردها

- [۱] استاندارد ایران، ۲۵۰۷، موسسه استاندارد و تحقیقات صنعتی ایران - آنتن‌های گیرنده برنامه‌های رادیویی و تلویزیونی در محدوده فرکانس ۳۰ تا ۱۰۰۰ مگاهرتز. قسمت اول: مشخصات الکتریکی و مکانیکی
- [۲] استاندارد ایران، ۲۵۰۸، موسسه استاندارد و تحقیقات صنعتی ایران - آنتن‌های گیرنده برنامه رادیویی و تلویزیونی در محدوده فرکانس ۳۰ تا ۱۰۰۰ مگاهرتز قسمت دوم: روش‌های اندازه‌گیری مشخصات الکتریکی.
- [۳] استاندارد ایران، ۲۷۶۵، موسسه استاندارد و تحقیقات صنعتی ایران - آنتن‌های گیرنده برنامه رادیویی و تلویزیونی در محدوده فرکانس ۳۰ تا ۱۰۰۰ مگاهرتز قسمت سوم: روش‌های اندازه‌گیری خواص مکانیکی و آزمون‌های ارتعاشی محیطی.
- [۴] استاندارد ایران، ۲۷۶۶، موسسه استاندارد و تحقیقات صنعتی ایران - آنتن‌های گیرنده برنامه‌های رادیویی و تلویزیونی در محدوده فرکانس ۳۰ تا ۱۰۰۰ مگاهرتز، قسمت چهارم: راهنمای تهیه مشخصات عملکردی آنتن‌ها، فرم مشخصات تفصیلی.
- [۵] استاندارد ایران، ۴۴۹۰، موسسه استاندارد و تحقیقات صنعتی ایران - ویژگی‌های آنتن‌های گیرنده برنامه‌های رادیویی و تلویزیونی خانگی از نوع یاگی و همه‌جهت در محدوده فرکانسی ۳۰ مگاهرتز تا یک گیگا هرتز.
- [6] IEC 50(712); 1992, International electrotechnical vocabulary, chapter 712, antennas.
- [7] IEC 60597-1; 1977, Aerials for the reception of sound and television broadcasting in the frequency range 30 MHz to 1 GHz; Part 1: Specification for electrical and mechanical characteristics.
- [8] IEC 60597-2; 1977, Aerials for the reception of sound and television broadcasting in the frequency range 30MHz to 1GHz; Part 2: Methods of measurement of electrical performance parameters.
- [9] CISPR 16-1-5; 2003, Specification for radio disturbance and immunity measuring apparatus and methods, Part 1-5: Radio disturbance and immunity measuring apparatus, antenna calibration test sites for 30 MHz to 1000 MHz.
- [10] BS 6330; 1983, Reception of sound and television broadcasting.
- [11] IEC 61022; 1989, Interconnection of radio and TV receivers to feeder systems outlets.
- [12] IEC 60574-1; 1977, Audio - visual, video and television equipment and systems, Part 1: General.
- [13] BSEN 50083-1; 1994, Cabled distribution systems for television and sound signals, Part 1: Safety requirements.
- [14] BSNE 50083-4; 1999, Cabled distribution systems for television and sound signals, Part 4: Passive wideband equipment for coaxial cable networks.

فصل پنجم

سیستم‌های حفاظتی

دامنه پوشش

در این فصل، سیستم‌های حفاظتی مختلف مانند چشم الکترونیکی، اولتراسونیک، میکروویو، پیزوالکتریک و... به همراه منابع تغذیه و آشکارسازهای مربوط مورد بررسی قرار می‌گیرد. هدف اصلی در این فصل، معرفی استانداردهای ساخت و تعیین خصوصیات و ویژگی‌های عمده الکتریکی و مکانیکی سیستم‌های حفاظتی دستی و خودکار به منظور حفاظت و ایمنی اشخاص، اموال و نیز مدارک، اسناد و محیط کار، مشخص نمودن شرایط و روش‌های اندازه‌گیری پارامترهای عملکرد آنها و نیز ارزیابی ضوابط طراحی و اصول نصب، راه‌اندازی، نگهداری، آزمایش و ثبت سوابق در وسایل و دستگاه‌های مذکور می‌باشد.

در تدوین این مشخصات و ضوابط، تامین سطح بالایی از ایمنی، کیفیت کار و قابلیت اعتماد در سیستم‌های حفاظتی، کاهش هشدارهای غلط و سازگاری با سیستم‌های مرکب مورد نظر است. اهدافی که در یک سیستم حفاظتی تعقیب می‌شود عبارتند از: تولید سیگنال هشدار در کلیه لحظات و در صورت لزوم و بر طبق استانداردهای ذی‌ربط، به حداقل رساندن ریسک هشدارهای ناخواسته، ارسال علایم مربوط به خرابی در سیستم و بالاخره قابلیت انجام آزمون‌های لازم در سیستم با حداقل وقفه یا قطع عملکرد عادی آن. اصولاً عملکرد یک سیستم حفاظتی از چهار بخش زیر تشکیل می‌شود:

الف - آشکارسازی به کمک سنسورها

ب - آنالیز و پردازش اطلاعات با استفاده از پردازشگرها

پ - اعلام هشدارها به صورت صوتی، تصویری و نوری

ت - عمل‌کننده‌ها

نظر به لزوم هماهنگی و یکنواختی در تعیین مشخصات فنی و روش‌های طراحی و نصب سیستم‌های حفاظتی، بخش‌های زیر پیش‌بینی و تدوین شده است:

- تعاریف و اصطلاحات
- استاندارد ساخت
- مشخصات فنی
- اصول و ضوابط طراحی
- روش‌های نصب و بهره‌برداری

- ۲-۵ تعاریف و اصطلاحات**
- واژه‌ها و اصطلاحات مورد استفاده در این فصل دارای تعاریف زیر خواهد بود.
- ۱-۲-۵ سیستم حفاظتی**
- سیستم حفاظتی مجموعه‌ای از ابزار و تجهیزات الکتریکی می‌باشد که به منظور آشکارسازی و ارسال علائم مبنی بر وجود شرایط غیرعادی و نشان‌دهنده وجود خطر طراحی شده است.
- ۲-۲-۵ مناطق تحت نظارت**
- بخشی از ساختمان یا ناحیه مورد نظر است که در آن با استفاده از سیستم حفاظتی خطر را می‌توان آشکار کرد.
- ۳-۲-۵ شرایط عادی**
- شرایط و حالتی از سیستم حفاظتی است که در آن سیستم به‌طور کامل فعال و مشغول به کار بوده و در شرایط و حالات تعریف شده دیگری قرار ندارد.
- ۴-۲-۵ شرایط هشدار**
- شرایط و حالتی از سیستم حفاظتی و یا بخشی از آن است که از پاسخ سیستم به وجود خطر حاصل می‌شود.
- ۵-۲-۵ شرایط خرابی**
- شرایط و حالتی از سیستم حفاظتی است که مانع کارکرد سیستم بر طبق الزامات استانداردهای ذی‌ربط می‌گردد.
- ۶-۲-۵ شرایط آزمون**
- شرایط و حالتی از سیستم حفاظتی است که در آن کارکردهای عادی سیستم به‌منظور آزمون تغییر داده می‌شود.
- ۷-۲-۵ شرایط قطع اتصال**
- شرایط و حالتی از سیستم حفاظتی است که به‌طور عمد ایجاد شده و در آن بخشی از سیستم از شرایط بهره‌برداری و کار خارج می‌شود.

- ۸-۲-۵ سیگنال هشدار**
سیگنالی است که توسط سیستم حفاظتی تحت شرایط هشدار تولید می‌شود.
- ۹-۲-۵ سیگنال خرابی**
سیگنالی است که توسط سیستم حفاظتی تحت شرایط خرابی تولید می‌شود.
- ۱۰-۲-۵ ابزار دست‌کاری**
وسيله یا ابزاری است که به منظور آشکارسازی دستکاری و مداخله عمومی در قطعه یا بخشی از سیستم حفاظتی طراحی شده است.
- ۱۲-۲-۵ هشدار دست‌کاری**
هشدار است که توسط عملکرد و کار ابزار دست‌کاری تولید می‌شود.
- ۱۳-۲-۵ هشدار خطا**
سیگنال هشدار است که به‌طور خطا به وسیله عوامل زیر تولید می‌شود: عملکرد تصادفی نقطه اعلام دستی، پاسخ یک وسیله خودکار به شرایط متفاوت با آنچه که برای آشکارسازی طراحی شده است و بالاخره سوء کارکرد یا خرابی یک قطعه یا خطای اپراتور.
- ۱۴-۲-۵ سنسور**
قسمتی از آشکارسازی است که تغییری را در شرایط حس کرده و این تغییر بیانگر وجود خطر باشد.
- ۱۵-۲-۵ پردازشگر**
ابزار یا وسیله‌ای است که خروجی یک یا چند سنسور را مورد پردازش قرار داده و در باره ایجاد شرایط و حالت هشدار تصمیم می‌گیرد.
- ۱۶-۲-۵ مرکز دریافت هشدار**
مرکزی دوردست است که در آن نیروی انسانی پیوسته به کار مشغول بوده و اطلاعات مربوط به حالت یک یا چند سیستم حفاظتی به آن گزارش و ارسال می‌شود.
- ۱۷-۲-۵ مرکز دوردست**
مکانی دور از مناطق تحت نظارت بوده و در آن اطلاعات مربوط به حالت یک یا چند سیستم حفاظتی به منظور گزارش (در مورد مرکز دریافت هشدار) و یا برای انتقال (در مورد ایستگاه ماهواره یا مکان جمع‌آوری‌کننده اطلاعات) جمع‌آوری می‌شود.

- ۱۸-۲-۵ مکان جمع‌آوری کننده**
مرکز دوردستی است که فاقد نیروی انسانی بوده و استفاده از آن در شرایط اضطراری پیش‌بینی نشده است. اطلاعات مربوط به حالت تعدادی از سیستم‌های حفاظتی به منظور انتقال به صورت مستقیم یا از طریق ایستگاه ماهواره به مرکز دریافت هشدار در این مکان جمع‌آوری می‌گردد.
- ۱۹-۲-۵ مرکز مانیتورینگ**
مرکز دوردستی است که دارای نیروی انسانی بوده و در آن وضعیت سیستم‌های انتقال هشدار تحت مراقبت قرار دارد.
- ۲۰-۲-۵ سیستم مرکب**
نوعی سیستم حفاظتی است که به منظور پاسخ به بیش از یک نوع خطر طراحی و ساخته شده باشد.
- ۲۱-۲-۵ سیستم انتقال هشدار**
سیستمی است که برای انتقال اطلاعات مربوط به حالت یک یا چند سیستم حفاظتی بین مناطق تحت نظارت و یک یا چند مرکز دریافت هشدار به کار می‌رود.
- ۲۲-۲-۵ تراز ریسک**
تراز ریسک درجه‌ای از خطر برای انسان‌ها و دارایی‌ها است که در محیط آن وجود دارد.
- ۲۳-۲-۵ تراز حفاظت**
نتیجه و ماحصل معیارها، روش‌ها و اقدامات فنی و سازمانی است که به منظور تامین امنیت یا سلامتی افراد و دارایی‌ها به کار گرفته شده است.
- ۲۴-۲-۵ تراز امنیت**
حد و مرز گستره‌ای است که در آن تراز ریسک توسط تراز حفاظت پوشش داده می‌شود.
- ۳-۵ استاندارد ساخت**
کلیه سیستم‌های حفاظتی که در تاسیسات برقی کارهای ساختمانی پیش‌بینی، طراحی، نصب و مورد بهره‌برداری قرار می‌گیرند باید براساس جدیدترین اصلاحیه استانداردهای شناخته‌شده و معتبر جهانی مانند کمیسیون بین‌المللی الکتروتکنیک (IEC, International Electrotechnical Commission) یا BS یا VDE به شرح زیر طراحی، ساخته و مورد آزمون و بهره‌برداری قرار گیرند :

۱-۳-۵ استانداردهای کمیسیون بین‌المللی الکتروتکنیک (IEC)

- IEC 60839-1-1 - سیستم‌های هشدار بخش ۱: الزامات کلی، قسمت ۱: کلیات
- IEC 60839-1-2 - سیستم‌های هشدار بخش ۱: الزامات کلی، قسمت ۲: منابع تغذیه، روش‌های آزمون و معیارهای عملکرد
- IEC 60839-1-3 - سیستم‌های هشدار بخش ۱: الزامات کلی، قسمت ۳: آزمون محیطی
- IEC 60839-1-4 - سیستم‌های هشدار بخش ۱: الزامات کلی، قسمت ۴: دستورالعمل‌ها
- IEC 60839-2-2 - سیستم‌های هشدار بخش ۲: الزامات برای سیستم‌های هشدار، قسمت ۲، الزامات آشکارسازها، کلیات
- IEC 60839-2-3 - سیستم‌های هشدار، بخش ۲: الزامات برای سیستم‌های هشدار، قسمت ۳، الزامات آشکارسازهای مادون قرمز در ساختمان‌ها
- IEC 60839-2-4 - سیستم‌های هشدار، بخش ۲: الزامات برای سیستم‌های هشدار، قسمت ۴، آشکارسازهای داپلر اولتراسونیک جهت استفاده در ساختمان‌ها
- IEC 60839-2-5 - سیستم‌های هشدار، بخش ۲: الزامات برای سیستم‌های هشدار، قسمت ۵، آشکارسازهای داپلر میکروویو جهت استفاده در ساختمان‌ها
- IEC 60839-2-6 - سیستم‌های هشدار، بخش ۲: الزامات برای سیستم‌های هشدار، قسمت ۶، آشکارسازهای مادون قرمز پاسیو جهت استفاده در ساختمان‌ها
- IEC 60839-2-7 - سیستم‌های هشدار، بخش ۲: الزامات برای سیستم‌های هشدار، قسمت ۷، آشکارسازهای شکست شیشه پاسیو جهت استفاده در ساختمان‌ها
- IEC 60529 - طبقه‌بندی درجه حفاظت حاصل از محفظه‌ها
- IEC 60839-5-1 - سیستم‌های هشدار، بخش ۵: الزامات برای سیستم‌های انتقال هشدار قسمت ۱: الزامات کلی
- IEC 60839-5-2 - سیستم‌های هشدار، بخش ۵: الزامات برای سیستم‌های انتقال هشدار قسمت ۲: الزامات کلی برای تجهیزات
- IEC 60839-5-4 - سیستم‌های هشدار، بخش ۵: الزامات برای سیستم‌های انتقال هشدار قسمت ۴: مبتنی بر مسیرهای انتقال هشدار اختصاصی
- IEC 60839-5-5 - سیستم‌های هشدار، بخش ۵: الزامات برای سیستم‌های انتقال هشدار قسمت ۵: سیستم‌های مخابرات دیجیتال مبتنی بر شبکه تلفن سویچینگ عمومی
- IEC 60839-5-6 - سیستم‌های هشدار، بخش ۵: الزامات برای سیستم‌های انتقال هشدار قسمت ۶: سیستم‌های مخابرات مبتنی بر شبکه تلفن سویچینگ عمومی

استانداردهای B.S ۲-۳-۵

- BS 7042 - مشخصات سیستم‌های هشدار با امنیت بالا برای استفاده در ساختمان‌ها
- BS EN50136-1-1 - سیستم‌های هشدار، تجهیزات و سیستم‌های انتقال علائم هشدار، الزامات کلی برای سیستم‌های انتقال علائم هشدار
- BS EN50131-1 - سیستم‌های هشدار، الزامات کلی
- BS 7790 - مدیریت امنیت اطلاعات : مشخصات با راهنمای کاربرد

مشخصات فنی ۴-۵**آشکارسازها ۱-۴-۵**

در این بخش، مشخصات فنی عمومی آشکارسازهای سیستم‌های حفاظتی مورد استفاده در ساختمان‌ها معرفی شده و هدف از آن سازگار بودن با سایر قسمت‌های سیستم‌های حفاظتی و آرایه عملکرد رضایت‌بخش در آشکارسازی افراد غیر مجاز و در عین حال به حداقل رساندن عملیات اشتباه به واسطه اثرات و عوامل محیطی می‌باشد. بدیهی است که مشخصات تکمیلی هر نوع آشکارساز در سیستم حفاظتی خاص آن آشکارساز مطرح خواهد شد.

آشکارساز در واقع وسیله‌ای است که به منظور تولید شرایط و حالت هشدار در پاسخ به هرگونه تجاوز، اقدام به تجاوز یا عمل عمدی توسط کاربر طراحی شده باشد. آشکارساز می‌تواند یک واحد یکپارچه تنها بوده و یا ممکن است از یک یا چند سنسور متصل به یک واحد پردازش سیگنال تشکیل شده باشد. کارکرد آشکارسازی شامل تمام قسمت‌های سیستم که وجود یا عدم وجود شرایط هشدار را تعیین می‌کند خواهد بود. آشکارساز بایستی دارای مشخصات کارکردی، محیطی، قابلیت اطمینان، ویژگی‌های ساخت زیر باشد :

۱-۴-۵-۱ آشکارساز براساس مشخصه‌های تعیین شده در گستره ولتاژ تغذیه و شرایط محیطی و درج شده در مشخصات فنی بایستی عمل کند. هنگامی که آشکارساز شرایط هشدار را تولید می‌کند، این حالت حداقل به مدت یک ثانیه به طول خواهد کشید. شرایط محیطی فقط در فضای مجاور آشکارساز نصب شده در سیستم حفاظتی برقرار می‌شود. این وسیله در مدت ۶۰ ثانیه پس از دریافت انرژی (ولتاژ) تغذیه، مشخصه‌های عملیاتی خویش را دارا خواهد بود.

۲-۴-۵-۱ امکان دارد کنترلی به منظور تنظیم آشکارساز پیش‌بینی نمود. اگر چنین کنترلی در سیستم حفاظتی وجود داشته باشد، این کنترل باید معمولاً برای مهندس مسوول نصب قابل دسترسی باشد. تنظیم بایستی از نسبت سه به یک بین گستره حداکثر و گستره حداقل تجاوز کند. تنظیم بایستی

موقعیت‌های کالیبره داشته و شامل مقادیر قابل انتخاب حداکثر و حداقل باشد. علاوه بر این می‌توان از یک پیش تنظیم برای قراردادن اولیه آشکارساز در گستره حداکثر استفاده نمود. پس از آن که تنظیم اولیه صورت گرفت تنظیم مذکور نبایستی به آسانی قابل تغییر باشد. کنترل و پیش‌تنظیم باید فقط پس از برداشتن پانل دسترسی معمولی قابل دستیابی باشد.

۳-۱-۴-۵ ولتاژ نامی ۱۲ ولت DC خواهد بود مگر آن که تولیدکننده یا تامین‌کننده با صراحت ذکر کرده باشد. آشکارساز باید دارای گستره ولتاژ تغذیه حداقل ۱۵٪- تا ۲۵٪+ ولتاژ نامی باشد. اگر منبع تغذیه با ضرایب فوق مطابقت نداشته باشد، حالت هشدار یا خرابی بوجود خواهد آمد.

۴-۱-۴-۵ اگر حفاظت در برابر دست‌کاری برای آشکارساز پیش‌بینی شده باشد باید هنگامی عمل کند که حفاظ یا هرگونه پانل دسترسی عادی به اندازه کافی باز شده و امکان تنظیم ناحیه پوشش آشکارساز یا توجیه^۱ آن بوجود آید. نبایستی با استفاده از ابزار معمولاً موجود مانند آهن‌ربا، چاقو و پیچ‌گوشی غلبه بر حفاظت علیه دست‌کاری امکان‌پذیر باشد.

۵-۱-۴-۵ آشکارساز باید با مقررات و ضوابط ملی مربوطه برای فرکانس و تراز توان هر نوع تشعشع مطابقت داشته باشد.

۶-۱-۴-۵ اگر آشکارساز تحت دمای ۴۰ درجه سانتیگراد به مدت ۱۶ ساعت یا تحت دمای ۵+ درجه سانتیگراد به مدت ۱۶ ساعت باشد مشخصات عملیاتی آن نباید تغییر کند.

۷-۱-۴-۵ اگر آشکارساز تحت تاثیر عوامل زیر قرار گیرد مشخصات عملیاتی نباید تغییر کند.

- نوسانات سینوسی
- افزایش ولتاژ الکتریکی
- دشارژ الکترواستاتیکی
- میدان الکترومغناطیسی

۸-۱-۴-۵ آشکارساز باید در مقابل ضربه مقاوم بوده و بر اثر ضربه پوشش یا تنظیم آن نبایستی تغییر کند.

۹-۱-۴-۵ آشکارساز باید به‌گونه‌ای طراحی شده باشد که تحت شرایط کار عادی دارای حداقل ۶۰۰۰۰ ساعت زمان متوسط قبل از خرابی^۲ (MTBF) باشد.

1- Alignment

2- Mean Time Before Failure (MTBF)

۱۰-۴-۱-۵ جعبه و بدنه نگهدارنده آشکارساز باید دارای درجه حفاظت IP41 باشد. باید با فراهم نمودن وسایل مناسب، آشکارساز به طور ایمن و مطمئن در داخل جعبه نگهدارنده نصب و ثابت شده باشد.

۱۱-۴-۱-۵ نام یا سمبول سازنده و شماره مدل باید به صورت ساده و دائم بر روی آشکارساز درج گردد. اگر از نظر طراحی امکان داشته باشد آشکارساز به شکل ساده و دایمی با اطلاعات تکمیلی زیر باید علامت گذاری شود.

- شماره سریال
- تاریخ تولید (می توان از کد استفاده کرد)
- مقادیر نامی تغذیه الکتریکی مانند ولتاژ، جریان و فرکانس نامی
- اگر طراحی آشکارساز به نحوی باشد که علامت گذاری های فوق امکان پذیر نباشد در این صورت اطلاعات مذکور در مشخصات پیوست یا بسته بندی آن ارایه خواهد شد. ترمینال ها و سرسیم ها باید شماره گذاری و رنگی شده یا به صورت دیگری مشخص شده باشد.

۱۲-۴-۱-۵ سازنده ها باید اطلاعات ذیل را برای هر آشکارساز ارایه دهند.

- مشخصه های عملکرد
- الزامات منبع تغذیه
- روش سیم کشی و نصب
- مقادیر نامی خروجی
- اصول تنظیم شامل مشخصات هر وسیله خاص مورد نیاز
- نکات مربوط به نگهداری و سرویس کردن
- نکات مربوط به کاربرد آشکارساز به منظور پرهیز از به کارگیری نامناسب و عملیات اشتباه

۱۳-۴-۱-۵ ویژگی های تکمیلی را می توان به آشکارساز اضافه کرد مشروط بر آن که عملکرد قابلیت اطمینان آشکارساز بر اساس ضوابط این بخش همچنان بدون تغییر باقی بماند. توصیه می شود که در آشکارساز برای یک ماجول ارتباطی پیش بینی لازم به عمل آید.

۱۴-۴-۱-۵ به منظور انطباق با مشخصات فنی مندرج در این بخش و استانداردهای خاص مربوط به مشخصه های عملکرد، ایمنی و منبع تغذیه، آشکارساز باید مورد آزمون های اساسی، حفاظت در برابر دست کاری و آزمون های محیطی قرار گیرد. آزمون اساسی باید بر اساس شرایط اتمسفری استاندارد صورت گرفته و آزمون های محیطی شامل موارد گرمای خشک، سرما، نوسان سینوسی، افزایش ولتاژ الکتریکی، دشارژ الکترواستاتیکی، میدان های الکترومغناطیسی و ضربه می باشد.

۲-۴-۵ آشکارسازهای داخل ساختمان

۱-۲-۴-۵ سویچ مغناطیسی متعادل

۱-۱-۲-۴-۵ سویچ مغناطیسی متعادل^۱ (BMS) باید توانایی آشکارسازی ۶ میلی‌متر حرکت نسبی بین مغناطیس و جعبه سویچ را دارا باشد. پس از آشکارسدن چنین حرکتی، BMS سیگنال هشدار به مرکز اعلام هشدار ارسال می‌کند. مکانیسم سویچ از نوع مغناطیسی متعادل یا ماسوره‌ای سه‌گانه به منظور حفاظت در برابر دست‌کاری خواهد بود. هر سویچ دارای وسیل حفاظتی اضافه جریان بوده به طوری که جریان را تا هشتاد درصد ظرفیت سویچ محدود کند. سویچ‌ها باید دارای طول عمر حداقل یک میلیون عملیات باشند.

۲-۱-۲-۴-۵ جعبه‌های سویچ‌ها و مغناطیس‌های روکار باید از فلز غیر آهنی ساخته شده و ضدآب باشد. جعبه سویچ‌ها و مغناطیس‌های توکار می‌تواند از جنس فلز غیر آهنی یا پلاستیک باشد. سویچ‌های BMS باید دارای قابلیت آزمون از راه دور را داشته باشند. آزمون از راه دور توسط فرمان صادره از مرکز اعلام هشدار آغاز می‌شود. آزمون راه‌دور مکانیسم سویچ سنسور را فعال کرده و سبب انتقال سیگنال هشدار به سیستم اعلام هشدار خواهد بود. در واقع آزمون از راه دور حرکت مغناطیس تحریک شونده را نسبت به مجموعه سویچ شبیه‌سازی می‌کند.

۲-۲-۴-۵ پیزوالکتریک

۱-۲-۲-۴-۵ سنسور شکست شیشه ارتعاشات فرکانس بالای حاصل از شکستن شیشه را آشکارسازی کرده و در عین حال تحت تاثیر سایر ارتعاشات مکانیکی قرار نمی‌گیرد. پس از آشکارسازی این فرکانس‌ها، سیگنال هشدار به سیستم اعلام هشدار ارسال خواهد شد. عنصر سنسور از کریستال‌های پیزوالکتریک تشکیل شده و نگهدارنده عنصر سنسور به نحوی طراحی می‌شود که قابل نصب به طور مستقیم روی سطح شیشه مورد نظر باشد. پوشش آشکارسازی سطحی از ورقه شیشه‌ای است که در آن شکستن شیشه به طرز قابل اطمینانی کشف و آشکار خواهد شد. برد آشکارسازی عبارت است از فاصله در امتداد مفروض از سنسور تا مرز پوشش آشکارسازی. عنصر سنسور مجهز به یک نشانگر تحریک دیود ساطع‌کننده نور بوده (LED) و هنگامی که سنسور به واسطه شکستن شیشه به فرکانس‌های بالای آن پاسخ می‌دهد، نشانگر روشن خواهد شد. دیود LED تا هنگامی که به طور دستی در پردازشگر سیگنال سنسور یا به وسیله فرمانی از سیستم اعلام هشدار خاموش شود،

1- Balanced Magnctic Switch

همچنان روش باقی خواهد ماند. هنگامی که این نشانگر فعال باشد باید از طرف مخالف سطح شیشه که به آن سنسور چسبانده شده است قابل رویت باشد.

۲-۲-۲-۴-۵ آشکارساز پیزوالکتریک از یک یا چند سنسور و یک پردازشگر تشکیل شده است. پردازشگر سیگنال سنسور سیگنال‌های حاصل از عنصر سنسور را پردازش کرده و سیگنال هشدار را جهت ارسال به سیستم اعلام هشدار تولید می‌کند. حساسیت سنسور توسط کنترل‌های پیش‌بینی شده در پردازشگر قابل تنظیم خواهد بود. پردازشگر می‌تواند با سنسور در یک جعبه قرار گیرد یا این‌دو در جعبه‌های جداگانه ای قرار داشته باشند. اگر پردازشگر و سنسور دارای نگهدارنده مشترک باشند، کنترل‌های حساسیت آشکارساز نیابستی قابل دسترسی باشند. باید توجه کرد که حساسیت آشکارساز محدود است تا از هشدارهای غلط به واسطه ضربه و برخوردهای عادی پرهیز گردد. معذالک آشکارساز همچنان می‌تواند به اعمال عمدی به منظور ایجاد عملیات غلط انعطاف‌پذیر باشد. محدودیت حساسیت بدان معنا است که این نوع آشکارساز برای آشکارسازی انواع حملات به شیشه به غیر از شکستن شیشه، از قبیل به‌کاربردن وسیله برش شیشه نامناسب است. با توجه به ماهیت نامطمئن و متغیر شکسته شدن شیشه، مشخص کردن دقیق عملکرد آشکارسازهای پیزوالکتریک امکان‌پذیر نبوده و در نتیجه روش آزمون آماری به منظور تایید گستره یا برد آشکارسازی توصیه و تعیین شده است. ماهیت متغیر سیگنال‌های حاصل از شکستن شیشه به‌نحوی است که این آزمون باید به‌عنوان یک آزمون کلی از عملکرد در نظر گرفته شود.

۳-۲-۲-۴-۵ ساختمان سنسور باید از طراحی سخت و نیرومند برخوردار بوده و به‌نحوی ساخته شود که در صورت سقوط آزاد از ارتفاع ۲۰۰۰ میلیمتر روی کف بتونی صدمه‌ای نبیند. چسب خاصی باید به وسیله سازنده مشخص گردد که برای نصب و چسبیدن سنسور به شیشه با قدرت کافی مناسب بوده و هنگامی که سنسور تحت ضربه، فشار حرارتی، حلال‌های پاک‌کننده پنجره، آب نمک‌دار و تشعشع ماوراء بنفش قرار می‌گیرد بتواند چسبندگی را حفظ نماید سازنده باید مدارک مثبت‌های ارایه دهد که براساس آن هر دو ماده چسب و ماده جعبه سنسور برای مدت زمان عملیاتی بیش از ۶۰۰۰ ساعت مناسب باشد. اگر ماده چسب به محافظ ماوراء بنفش در خارج از شیشه نیاز داشته باشد این محافظ بایستی در طول آزمون‌ها به‌کاررفته و بر طبق دستورالعمل‌های سازنده مورد استفاده قرار گیرد. طراحی جعبه سنسور باید به‌نحوی باشد که هیچگونه تله‌های رطوبت بین جعبه سنسور و سطح شیشه هنگام چسباندن سنسور به شیشه بر طبق دستورالعمل‌های سازنده وجود نداشته باشد.

۴-۲-۲-۴-۵ در اثر شکستگی در شیشه، آشکارساز حالت هشدار را ایجاد خواهد کرد. دوباره عمل کردن آشکارسازها باید به‌نحوی باشد که گستره حساسیت از ۲:۱ تجاوز ننماید. اگر آشکارساز تحت تاثیر عوامل زیر بدون شکسته‌شدن شیشه قرار گیرد، حالت هشدار اعلام نخواهد کرد.

- ضربه روی آشکارساز
- ضربه ملایم روی شیشه
- ضربه سخت روی شیشه
- پرتاب سنگریزه به طرف شیشه

اعمال میدان‌های مغناطیسی به خارج شیشه نباید سبب ایجاد حالت هشدار به استثنای هشدار دست‌کاری گردیده و مانع کار آشکارساز در چارچوب مشخصات نشود.

۵-۲-۲-۴-۵ اگر سنسور و پردازشگر آن در جعبه‌های جداگانه قرار داشته باشند، کابل اتصال بین این دو بایستی بخشی از آشکارساز در نظر گرفته شود. این کابل به‌طور الکتریکی به‌نحوی مورد مانیتورینگ قرار خواهد گرفت که اگر قطع یا اتصال کوتاه در هادی‌ها از دریافت اطلاعات هشدار یا اعلام هشدار دست‌کاری توسط پردازشگر جلوگیری نماید، پردازشگر در مدت زمان ۱۰ ثانیه خود حالت هشدار را اعلام خواهد کرد.

۶-۲-۲-۴-۵ اگر سنسور تحت دمای ۱۰- درجه سانتیگراد تا ۲۵- درجه سانتیگراد قرار گیرد هشدار غلط را اعلام نخواهد کرد. سنسور در شرایطی که طبق دستورالعمل‌های سازنده روی شیشه نصب شده است پس از آن که تحت دمای متناوب بین ۱۰- درجه سانتیگراد و ۴۰ درجه سانتیگراد در رطوبت بالا قرار گرفت باید الزامات عملیاتی خود را برآورده سازد.

۷-۲-۲-۴-۵ مشخصات و اطلاعات زیر باید از طرف سازنده آشکارساز فراهم گردد.

- فهرستی از انواع شیشه‌ها که آشکارساز برای آن مناسب است.
 - پوشش آشکارسازی برای هر نوع شیشه فهرست شود.
- همچنین دستگاهی که بتواند آشکارساز نصب شده را آزمایش کند باید در این نوع سیستم حفاظتی پیش‌بینی و تامین گردد. این دستگاه تحریکی به سطح شیشه در برد معینی از سنسور اعمال می‌کند. هنگامی که آزمون بر طبق دستورالعمل‌های سازنده انجام شود حالت هشدار بوجود خواهد آمد.

۳-۲-۴-۵ آکوستیک

۱-۳-۲-۴-۵ عنصر سنسور یک وسیله دیجیتالی مبتنی بر میکروپروسور بوده و ارتعاشات فرکانس بالای حاصل از شکستن شیشه سیم‌کشی شده، لایه لایه و ممزوج را آشکار و در عین حال علل متداول هشدارهای غلط را دفع می‌کند. الگوی آشکارسازی سنسور در محدوده حداقل ۷/۵ متر بوده و سنسور مجهز به نشانگر تحریک LED می‌باشد. هنگامی که سنسور به فرکانس‌های حاصل از شکستن شیشه پاسخ می‌دهد نشانگر تحریک روشن می‌شود. LED روشن باقی خواهد ماند مگر آن که به‌طور دستی در پردازشگر سیگنال سنسور یا توسط فرمانی از سیستم اعلام هشدار خاموش شود.

۲-۳-۲-۴-۵ پردازشگر سیگنال سنسور سیگنال‌های دریافتی از سنسور را پردازش کرده و با تولید سیگنال هشدار آن را به سیستم اعلام هشدار ارسال می‌کند. حساسیت سنسور توسط کنترل‌هایی در پردازشگر سیگنال سنسور قابل تنظیم است. در شرایطی که پردازشگر سیگنال سنسور با سنسور در یک محفظه یا جعبه قرار دارد، کنترل‌ها قابل دسترسی نخواهد بود. پردازشگر سیگنال سنسور می‌تواند به‌صورت مجتمع همراه سنسور ساخته شده و یا در مجموعه جداگانه‌ای از سنسور قرار داده شود.

۳-۳-۲-۴-۵ این نوع آشکارساز باید مجهز به دستگاهی باشد که شکستن شیشه را برای سنسور شبیه‌سازی کند. این دستگاه برای سنسورهای منتخب مشخصی تنظیم و کالیبره می‌شود. دستگاه شبیه‌ساز ناپیستی خسارتی به جام شیشه وارد کند.

۴-۲-۴-۵ سنسور ارتعاشات

۱-۴-۲-۴-۵ سنسور ارتعاشات هرگونه اقدام برای نفوذ به یا عبور از یک مانع ساختمانی را آشکار می‌کند. این سنسور ارتعاشات فرکانس بالای حاصل از کاربرد وسایلی از قبیل مشعل‌های اکسی‌استیلین، دریل‌ها و اره‌های سرعت بالا، مواد منفجره، چکش‌ها و قلم درزها برای نفوذ به ساختمان را آشکارسازی کرده و در عین حال به سایر ارتعاشات مکانیکی توجهی ندارد. هنگامی که یک یا چند مورد از حوادث فوق رخ دهد، سیگنال هشدار به سیستم اعلام هشدار ارسال خواهد شد. سنسور از یک پردازشگر سیگنال سنسور و عناصر سنسور کریستال پیزوالکتریک تشکیل یافته و طراحی به‌نحوی صورت گرفته که اجزاء مذکور به‌طور محکم روی ساختاری که باید محافظت شود اسقرار یابند. پردازشگر می‌تواند با سنسور در یک محفظه قرار داشته یا در مجموعه جداگانه‌ای از سنسور مستقر

شود. پردازشگر سیگنال‌های دریافتی از سنسور را پردازش کرده و سیگنال هشدار را تولید و به سیستم اعلام هشدار ارسال خواهد کرد.

۲-۴-۲-۴-۵ حساسیت سنسور توسط کنترل‌هایی در پردازشگر سیگنال سنسور قابل تنظیم است. در شرایطی که پردازشگر با سنسور در یک محفظه قرار دارد، کنترل‌ها قابل دسترسی نخواهند بود. الگوی آشکارسازی باید به صورت مدور با حداقل شعاع ۵ متر روی ساختار مورد محافظت باشد. باید به همراه هر سنسور، یک کابل اتصال به طول حداقل ۱/۸ متر توسط سازنده پیش‌بینی و تامین شود. سطح نصب سنسور ارتعاشات ناپیستی از ۵۲۰۰ میلی‌متر مربع تجاوز نماید.

۵-۲-۴-۵ مادون قرمز پاسیو

۱-۵-۲-۴-۵ آشکارساز مادون قرمز پاسیو آشکارسازی است که در پاسخ به تغییری در تراز تشعشع مادون قرمز دریافتی به واسطه اشخاص در حال حرکت در ناحیه پوشش آشکارسازی، حالت و شرایط هشدار را ایجاد می‌کند. ناحیه پوشش آشکارسازی ناحیه‌ای است که در آن هدف مرجع در فاصله ثابت از آشکارساز حرکت کرده و سبب ایجاد حالت هشدار شود. هدف مرجع ابزار و وسیله‌ای است که دارای مشخصه‌های تولید و صدور مادون قرمز مشابه مشخصه‌های یک انسان متوسط است. هدف مرجع ثانویه نیز وسیله‌ای است که دارای مشخصه‌های تولید و صدور مادون قرمز مشابه مشخصه‌های یک حیوان کوچک مانند یک جانور جوندگی می‌باشد. آشکارساز از یک یا چند سنسور و یک پردازشگر تشکیل یافته است. امکان دارد آشکارسازها دارای وسایلی باشد که جهت و راستای بخش حساس را تغییر دهد. بخش‌های حساس بخش‌هایی از الگوی نوری آشکارساز است که تشعشع مادون قرمز را آشکار می‌کند. همچنین امکان دارد آشکارسازها دارای وسایلی برای اندازه‌گیری محدوده بخش‌های حساس باشد.

۲-۵-۲-۴-۵ پردازش سیگنال آشکارساز باید قادر به آشکارسازی حرکت جانبی هدف مرجع نسبت به آشکارساز در ناحیه پوشش آشکارسازی با سرعت ۰/۳ متر بر ثانیه تا ۳ متر بر ثانیه باشد. همچنین آشکارساز در صورت حرکت تک جهتی هدف مرجع به اندازه ۳ متر و در فاصله ثابت از آشکارساز شرایط هشدار را بوجود خواهد آورد. به دنبال اعلام حالت هشدار و توقف حرکتی که سبب ایجاد حالت هشدار گردید، آشکارساز باید در مدت ۱۰ ثانیه به شرایط عدم هشدار عادی خویش بازگردد.

۳-۵-۲-۴-۵ حساسیت آشکارساز باید به نحوی باشد که در شرایط نصب آشکارساز در ارتفاع نصب توصیه شده توسط سازنده و حرکت هدف مرجع ثانویه در روی کف اطاق، حالت هشدار بوجود نیاید. تغییرات در

دمای زمینه در سراسر گستره ۲۵ درجه سانتیگراد تا ۴۰ درجه سانتیگراد و با نرخ ۱ درجه سانتیگراد در هر دقیقه ناپستی سبب ایجاد حالت هشدار شود. همچنین حفاظت در مقابل دست کاری باید در این آشکارساز پیش بینی و نصب شده و اگر جعبه محافظ آشکارساز به اندازه‌های باز شود که دسترسی به کنترل‌ها و تنظیم‌های مکانیکی امکان پذیر باشد بایستی محافظت مذکور شرایط هشدار را ایجاد کند.

۴-۵-۲-۴-۵ اگر سنسور در یک جعبه جداگانه از پردازشگر قرار داشته باشد، کابل اتصال باید بخشی از آشکارساز در نظر گرفته شود. این کابل به طور الکتریکی به نحوی مورد مراقبت و مانیتورینگ قرار خواهد گرفت که اگر قطع اتصال یا اتصال کوتاه در هادی‌ها از دریافت اطلاعات هشدار یا اعلام هشدار دست کاری توسط پردازشگر جلوگیری نماید، پردازشگر در مدت زمان ۱۰ ثانیه خود حالت هشدار بوجود خواهد آورد. اگر نشانگر آزمون حرکت در آشکارساز پیش بینی و نصب شده باشد محدود کردن نشان دهنده آن بدون باز کردن آشکارساز بایستی امکان پذیر باشد.

۵-۵-۲-۴-۵ علاوه بر اطلاعاتی که در این بخش برای آشکارساز مادون قرمز پاسیو درج شده است. سازنده باید مشخصات زیر را برای هر آشکارساز ارائه دهد.

الف - شکل هندسی بخش های حساس توسط نمودار

ب - سطح پوشش آشکارسازی

پ - ارتفاع یا گستره ارتفاع‌های نصب

ت - تنظیم نوری بهینه

۶-۲-۴-۵ میکروویو

۱-۶-۲-۴-۵ آشکارساز میکروویو در پاسخ به جابجایی فرکانسی سیگنال انعکاسی تشعشع میکروویو از انسان متحرک حالت هشدار را بوجود می آورد. تشعشع میکروویو نوعی تشعشع الکترومغناطیسی است که فرکانس آن بالای فرکانس 1GHz قرار دارد. هدف مرجع در این سیستم حفاظتی، انسانی با وزن ۵۰ تا ۷۰ کیلوگرم و قد ۱۶۵ تا ۱۸۰ سانتیمتر و با لباس سراسر نخی خواهد بود. آشکارساز از یک یا چند سنسور و یک پردازشگر تشکیل یافته است. هر سنسور در یک جعبه که می تواند شامل پردازشگر نیز باشد قرار خواهد داشت.

۲-۶-۲-۴-۵ محدوده پوشش آشکارسازی به دست آمده برای هر آشکارساز که برای برد حداکثر تنظیم شده است بایستی حداقل برابر با مقدار ذکر شده در مشخصات سازنده بوده ولی نباید از ۱/۲۵ ان تجاوز نماید.

در نتیجه حرکت هدف مرجع به طرف آشکارساز و در درون محدوده پوشش آشکارسازی به اندازه ۳ متر یا ۳۰٪ فاصله اولیه، هر کدام که کمتر باشد، آشکارساز حالت هشدار را ایجاد خواهد کرد. حرکت‌های کمتر از ۰/۲ متر سبب اعلام حالت هشدار نخواهد شد. پس از شرایط هشدار و پایان یافتن حالتی که سبب ایجاد حالت مذکور شده است، آشکارساز بایستی ظرف مدت ۱۰ ثانیه به حالت عادی غیر هشدار باز گردد.

۳-۴-۲-۴-۵ آشکارساز باید قادر به آشکارسازی حرکت تناوبی هدف مرجع به طرف اشکارساز با دوره‌های تناوب حرکت در گستره سرعت قابل آشکارسازی نه کمتر از یک ثانیه و دوره‌های تناوب عدم حرکت بیشتر از ۵ ثانیه نباشد. حالت هشدار به ازای فاصله ۵ متر یا ۵۰٪ فاصله اولیه هر کدام که کمتر باشد بایستی رخ دهد. آشکارساز باید قادر به آشکارسازی حرکت هدف مرجع در راستای آشکارساز به ازای هر سرعتی بین ۰/۳ تا ۳ متر بر ثانیه باشد. در مدت هفت روز کاری عادی در محیط ثابت، گستره آشکارساز بایستی بیش از ۱۰٪ تغییر کند.

۴-۴-۲-۴-۵ اگر سنسور و پردازشگر آن در یک جعبه مشترک استقرار نیافته باشد، کابل اتصال باید بخشی از آشکارساز در نظر گرفته شود. این کابل به‌طور الکتریکی به‌نحوی مورد مراقبت و مانیتورینگ قرار خواهد گرفت که اگر قطع اتصال یا اتصال کوتاه در هادی‌ها از دریافت اطلاعات هشدار و یا اعلام هشدار دست‌کاری توسط پردازشگر جلوگیری نماید، پردازشگر در مدت زمان ۱۰ ثانیه خود حالت هشدار را اعلام خواهد کرد.

۵-۴-۲-۴-۵ حفاظت در برابر دست‌کاری باید در سیستم تعبیه شده و هرگاه جعبه به اندازه‌ای باز شود که دسترسی به کنترل‌ها یا تنظیمات مکانیکی امکان‌پذیر باشد حالت هشدار باید بوجود آید. اگر نشانگر آزمون حرکت در سیستم تعبیه شده باشد محدود کردن نشان‌دهنده بدون باز کردن آشکارساز بایستی امکان‌پذیر باشد.

۶-۴-۲-۴-۵ علاوه بر اطلاعاتی که در این بخش درج گردیده است، سازنده باید مشخصات زیر را برای هر آشکارساز ارایه دهد.

الف - محدوده پوشش آشکارسازی در صفحات افقی و عمودی به ازای سرعت یک متر بر ثانیه. این محدوده را می‌توان به صورت نمودار قطبی نشان داد.

ب - فرکانس کار و در صورت استفاده نوع مدولاسیون و مشخصه‌های فرکانسی آن

پ - گستره سرعت قابل آشکارسازی

۷-۲-۴-۵ آشکارسازی دوگانه میکروویو و مادون قرمز پاسیو

این نوع آشکارساز به صورت یک واحد مستقل از یک آشکارساز که تغییرات سیگنال میکروویو را آشکار می کند و نیز از آشکارساز دیگری که تغییرات در تراز محیطی تشعشعات مادون قرمز به واسطه حرکت هدف مرجع درون الگوی آشکارسازی را کشف می کند تشکیل یافته است. الگوی آشکارسازی قابل تنظیم بوده و قادر به پوشش حداقل ۹۰ درجه میدان دید و گستره میکروویو قابل تنظیم از ۲/۷ تا ۱۰/۷ متر خواهد بود. در صورت ایجاد حالت هشدار توسط هریک از آشکارسازها یک پنجره زمانی به طول بیش از ۳ ثانیه ولی کمتر از ۸ ثانیه باز شده و اگر آشکارساز دیگر در بازه این پنجره نیز شرایط هشدار را تشخیص دهد، در این صورت سنسور سیگنال هشدار به سیستم اعلام هشدار ارسال خواهد کرد. آشکارساز مادون قرمز پاسیو تغییری در دما که بیش از ۱/۱ درجه سانتیگراد نباشد را آشکار نموده و نیز هدف مرجعی را که درون الگوی آشکارسازی با سرعت ۰/۳ تا ۳ متر بر ثانیه در یک یا چند بخش میدان یا زمینه دید حرکت می کند کشف می کند. تشعشعاتی که توسط سنسور مانیتور و مراقبت می شود در محدوده ۸ تا ۱۴ میکرون خواهد بود. آشکارساز میکروویو حرکت هدف مرجع درون الگوی آشکارسازی را با سرعت ۰/۳ تا ۳ متر بر ثانیه آشکار خواهد کرد. در شرایطی که پردازشگر با سنسور در یک محفظه قرار دارد کنترلرها قابل دسترسی نخواهند بود. سنسور به نحوی طراحی و ساخته می شود که در صورت کشف هدف مرجع توسط هر دو آشکارساز، سیگنال هشدار بوجود آید.

آشکارساز دوگانه میکروویو و مادون قرمز پاسیو دارای قابلیت عملکرد در حالت تنه‌ای میکروویو را خواهد داشت. این سیستم قابل نصب روی تایل سقف یا هرگونه مصالح ساختمانی غیرفلزی بوده و محدوده آشکارسازی را برای داشتن پوشش مشخص می توان انتخاب نمود. این نوع آشکارساز مجهز به نشانگر آزمون حرکت LED برای هر دو آشکارساز مادون قرمز پاسیو و میکروویو می باشد. نشانگرهای آزمون حرکت در طول کار نرمال سیستم قابل رویت نخواهند بود. آشکارساز می تواند به کنترل دستی که در محفظه سنسور قرار داشته و نشانگرهای آزمون را فعال/ غیرفعال می سازد، مجهز باشد. در غیر این صورت نشانگرهای آزمون در محفظه سنسور واقع شده و فقط در هنگام باز شدن یا برداشتن محفظه قابل مشاهده خواهند بود.

۸-۲-۴-۵ فتوالکترونیک

آشکارساز فتوالکترونیک قادر به کشف قطع پرتو نور بین فرستنده و گیرنده یا بین فرستنده و منعکس کننده به مدت قطع پرتو ۵۰ میلی ثانیه خواهد بود. پس از آشکارسازی قطع پرتو، سنسور

سیگنال هشداری به مرکز اعلام هشدار ارسال خواهد کرد. سیگنال هشدار به صورت بستن کنتاکت «نرمال بسته» یا «نرمال باز» می‌باشد. سنسور از یک منبع نور مادون قرمز پالسی استفاده می‌کند. سنسورهای چندگانه قادر به کار و کارکرد در ناحیه مشترک بدون تداخل با یکدیگر می‌باشند. همچنین سنسور فتوالکترونیک باید به مکانیسم توجیه^۱ مجهز باشد تا در فرایند نصب مورد استفاده قرار گیرد.

۲-۸-۲-۴-۵ این نوع آشکارساز باید به نشانگر آزمون حرکت مجهز باشد. نشانگر مذکور در طول عملیات و کار عادی قابل رؤیت نخواهد بود. در شرایط رؤیت، نشانگر آزمون حرکت هنگامی روشن خواهد شد که سنسور هدفی را آشکار کند. آشکارساز می‌تواند به کنترل دستی که در محفظه سنسور قرار داشته و نشانگرهای آزمون را فعال / غیرفعال می‌سازد، مجهز باشد. در غیراین صورت نشانگرهای آزمون در محفظه سنسور قرار گرفته و فقط در هنگام باز شدن یا برداشتن محفظه قابل مشاهده خواهند بود.

۹-۲-۴-۵ ظرفیت مجاورتی

۱-۹-۲-۴-۵ سنسور ظرفیت هرگونه تغییر در ظرفیت با مقدار حداقل ۲۰ پیکوفاراد بین جسم یا هدف عایق شده و زمین را باید آشکار نماید. سنسور فرد غیرمجاز را که به جسم یا هدف مورد محافظت نزدیک شده یا آن را لمس می‌کند کشف کرده و متعاقب آن سیگنال هشداری به مرکز اعلام هشدار ارسال خواهد کرد. این سنسور باید قادر به حفاظت اجسام یا اهداف چندگانه باشد. حساسیت سنسور باید توسط کنترل‌هایی درون آن قابل تنظیم باشد. در شرایطی که پردازشگر با سنسور در یک محفظه قرار دارد کنترل‌ها قابل دسترسی نخواهند بود. بلوک‌های عایقی برای هر جسم یا هدف که توسط سنسور مورد محافظت قرار می‌گیرند باید پیش‌بینی و فراهم گردد.

۲-۹-۲-۴-۵ از نظر نشانگر آزمون حرکت LED، مفاد بند ۲-۸-۲-۴-۵ باید در مورد آشکارساز ظرفیت مجاورتی ملاک عمل قرار گیرد. همچنین برای این نوع آشکارساز قابلیت آزمون از راه دور باید پیش‌بینی شود. سخت‌افزار آزمون از راه دور می‌تواند بخشی جداگانه از آشکارساز باشد یا به صورت یکپارچه در سنسور منظور و طراحی شود. آزمون از راه دور توسط فرمان صادره از سیستم اعلام هشدار شروع به عمل خواهد کرد. آزمون راه دور عنصر حسگر سنسور و سیستم الکترونیک مربوطه را تحریک کرده و سبب ایجاد سیگنال هشدار و ارسال آن به مرکز اعلام هشدار خواهد شد. شبیه‌سازی سنسور که توسط سخت‌افزار آزمون از راه دور تولید و صورت می‌پذیرد در واقع یک فرد غیرمجاز استاندارد را که درون الگوی آشکارسازی سنسور در حال حرکت است شبیه‌سازی خواهد کرد.

1- Alignment

۱۰-۲-۴-۵ اولتراسونیک

۱-۱۰-۲-۴-۵ آشکارساز اولتراسونیک در پاسخ به جابجایی فرکانسی در انعکاس و سیگنال برگشتی تشعشع اولتراسونیک از انسان متحرک حالت هشدار را بوجود می آورد. تشعشع اولتراسونیک نوعی تشعشع صوتی است که فرکانس آن بالای فرکانس ۲۲KHz قرار دارد. هدف مرجع در چنین سیستم حفاظتی، انسانی با وزن ۵۰ تا ۷۰ کیلوگرم و قد ۱۶۵ تا ۱۸۰ سانتیمتر و با لباس سراسر نخی خواهد بود. آشکارساز اولتراسونیک از یک یا چند سنسور و یک پردازشگر تشکیل یافته و هر سنسور در یک جعبه که می تواند شامل پردازشگر نیز باشد قرار خواهد داشت. امکان دارد آشکارسازها دارای وسایلی باشند که براساس آن بتوان شکل محدوده پوشش آشکارسازی را تغییر داد.

۲-۱۰-۲-۴-۵ محدوده پوشش آشکارسازی بدست آمده برای هر آشکارساز به ازای تنظیم برد حداکثر، بایستی حداقل برابر با مقدار ذکر شده در مشخصات سازنده بوده ولی نباید از ۱/۲۵ آن تجاوز نماید. در نتیجه حرکت هدف مرجع به طرف آشکارساز و در درون محدوده پوشش آشکارسازی به اندازه ۳ متر یا ۳۰٪ فاصله اولیه، هر کدام که کمتر باشد، آشکارساز حالت هشدار را ایجاد خواهد کرد. حرکت های کمتر از ۰/۲ متر سبب اعلام حالت هشدار نخواهد شد. پس از شرایط هشدار و پایان یافتن حرکتی که سبب ایجاد حالت مذکور شده است آشکارساز ظرف مدت ۱۰ ثانیه به حالت عادی غیرهشدار خویش باید باز گردد.

۳-۱۰-۲-۴-۵ آشکارساز باید قادر به آشکارسازی حرکت تناوبی هدف مرجع به طرف آشکارساز با دوره های تناوب حرکت در گستره سرعت قابل آشکارسازی نه کمتر از یک ثانیه و دوره های تناوب عدم حرکت بیشتر از ۵ ثانیه نباشد. حالت هشدار به ازای فاصله ۵ متر یا ۵۰٪ فاصله اولیه، هر کدام که کمتر باشد، بایستی رخ دهد. آشکارساز باید قادر به آشکارسازی حرکت هدف مرجع در راستای آشکارساز به ازای هر سرعتی بین ۰/۳ تا ۳ متر بر ثانیه باشد. در طول هفت روز کار عادی در محیط ثابت، گستره آشکارساز بایستی بیش از ۱۰٪ تغییر کند.

۴-۱۰-۲-۴-۵ اگر سنسور و پردازشگر آن در یک جعبه مشترک استقرار نیافته باشد کابل اتصال باید بخشی از آشکارساز در نظر گرفته شود. این کابل به طور الکتریکی به نحوی مورد مراقبت و مانیتورینگ قرار خواهد گرفت که اگر قطع اتصال یا اتصال کوتاه در هادی ها از دریافت اطلاعات هشدار یا اعلام هشدار دست کاری توسط پردازشگر جلوگیری نماید، پردازشگر در مدت زمان ۱۰ ثانیه خود حالت هشدار را بوجود خواهد آورد.

۵-۴-۲-۱۰-۵ حفاظت در برابر دست‌کاری بایستی در سیستم پیش‌بینی و تعبیه شده و هرگاه جعبه به اندازه‌ای باز شود که دسترسی به کنترل‌ها یا تنظیمات مکانیکی امکان‌پذیر باشد حالت هشدار باید بوجود آید. اگر نشانگر آزمون حرکت در سیستم تعبیه شده باشد محدود کردن نشان‌دهنده آن بدون باز کردن آشکارساز بایستی امکان‌پذیر باشد.

۶-۴-۲-۱۰-۵ علاوه بر اطلاعاتی که در این بخش درج شده است، سازنده باید مشخصات زیر را نیز برای هر آشکارساز ارائه دهد.

الف - محدوده پوشش آشکارسازی در صفحات افقی و عمودی به‌ازای سرعت یک متر برثانیه، این محدوده را می‌توان به شکل نمودار قطبی نشان داد.

ب - فرکانس کار

پ - گستره سرعت قابل آشکارسازی

آشکارسازهای خارج ساختمان ۳-۴-۵

میکروویو بای استاتیک^۱ ۱-۳-۴-۵

۱-۱-۳-۴-۵ آشکارساز میکروویو بای استاتیک از یک فرستنده و یک گیرنده جدا و مستقل از هم تشکیل شده است. هرگونه تغییری در سیگنال میکروویو دریافتی به واسطه تحرک افراد غیرمجاز (هدف مرجع) در محدوده آشکارسازی توسط این نوع آشکارساز کشف خواهد شد. پس از آشکارسازی تغییرات مذکور، آشکارساز سیگنال هشدار به مرکز اعلام هشدار ارسال خواهد کرد. توصیه می‌شود آشکارساز قادر به آشکارسازی حرکت افراد غیرمجاز در محدوده آشکارسازی با سرعت ۰/۰۶ تا ۷/۶ متر برثانیه باشد.

۲-۱-۳-۴-۵ آشکارساز میکروویو بای استاتیک باید مجهز به مداری باشد که در هنگام دریافت سیگنالی از فرستنده میکروویو دیگر، سیگنال هشدار را تولید کند. چند آشکارساز باید قادر به کار در مناطق مجاور بدون تداخل با یکدیگر بوده و الگوی پوشش هر آشکارساز باید مشخص و تعیین شود. حساسیت آشکارساز توسط کنترل‌هایی در داخل آن قابل تنظیم خواهد بود. در شرایطی که پردازشگر با سنسور در یک محفظه قرار دارد کنترل‌ها قابل دسترسی نخواهند بود. آشکارساز باید قابل تنظیم باشد تا بتوان به الگوی پوشش مورد نظر رسید.

1- Bistatic

۳-۱-۳-۴-۵ آشکارساز بایستی به نشانگر آزمون حرکت از نوع LED مجهز بوده و این نشانگر در طول کار عادی و نرمال سیستم باید قابل رؤیت نباشد. در حالت رؤیت، در صورت آشکارسازی فرد غیرمجاز، نشانگر آزمون حرکت روشن خواهد شد. آشکارساز باید به کنترل دستی که در محفظه آشکارساز قرار داشته و قابلیت فعال/غیرفعال سازی نشانگر آزمون را دارد، مجهز باشد. در غیراین صورت، نشانگر آزمون در محفظه آشکارساز قرار داده شده و فقط در مواقع باز شدن محفظه یا برداشتن آن قابل رؤیت خواهد بود.

۴-۱-۳-۴-۵ امکانات آزمون از راه دور باید در این نوع آشکارسازی پیش بینی شود. سخت افزار آزمون از راه دور را می توان به صورت یکپارچه در مدار آشکارساز طراحی و پیاده سازی نمود یا آن را به شکل مدار جداگانه ای تحقق بخشید. آزمون از راه دور هنگامی شروع به کار خواهد کرد که فرمانی از سیستم اعلام هشدار دریافت کند. مدار آزمون عنصر حسگر (آشکارساز) و منتخب افزار الکترونیک مربوطه را تحریک کرده و باعث تولید و ارسال سیگنال هشدار به مرکز اعلام هشدار می شود. شبیه سازی آشکارسازی که به وسیله سخت افزار آزمون از راه دور صورت می پذیرد در واقع هدف مرجع (فرد غیرمجاز) را که در درون الگوی آشکارسازی حرکت می کند شبیه سازی می نماید.

۲-۳-۴-۵ میکروویو مونواستاتیک

۱-۲-۳-۴-۵ آشکارساز میکروویو مونواستاتیک از یک فرستنده /گیرنده یکپارچه و مجتمع تشکیل شده است. سایر مفاد بندهای ۱-۱-۳-۴-۵ لغایت ۴-۱-۳-۴-۵ عیناً در مورد آشکارساز میکروویو مونواستاتیک قابل اعمال بوده و باید ملاک عمل قرار گیرد.

۳-۳-۴-۵ کابل حساس به کشش^۱

۱-۳-۳-۴-۵ آشکارساز کابل حساس به کشش توانایی آشکار نمودن نوسانات مکانیکی حاصل از بریدن، برداشتن ساختار حصار^۲ و ساختمان یا صعود از آن توسط افراد غیرمجاز را داشته و در عین حال حساسیتی نسبت به سایر فرکانس های نوسانی ندارد. پس از آشکارسازی فرکانس های مرتبط با عوامل غیرمجاز، سنسور سیگنال هشدار به سیستم اعلام هشدار ارسال می کند. آشکارساز در واقع کابل مبدل^۳ هم محور بوده که بر روی ساختار حصار و ساختمان نصب شده و به همراه آن

1- Strain Sensitive
2- Fence
3- Tansducer

پردازشگر سیگنال سنسور نیز قرار دارد. حساسیت کابل مبدل در سراسر طول آن نباید بیش از ده درصد تغییر یابد. پوشش خارجی کابل باید مقاوم در برابر تشعشع ماوراء بنفش باشد.

۲-۳-۳-۴-۵

پردازشگر سیگنال در این نوع آشکارساز از کابل مبدل در مقابل دست‌کاری حفاظت خواهد کرد. حساسیت سنسور توسط کنترل‌هایی در پردازشگر سیگنال سنسور باید قابل تنظیم باشد. در مواردی که سنسور با ماجول واسط آن در یک محفظه قرار دارد، کنترل‌ها قابل دسترسی نخواهند بود. برای نصب کابل سنسور روی حصار از نوار پلاستیک آغشته به کاربن و مقاوم در برابر تشعشع ماوراء بنفش باید استفاده گردد.

۳-۳-۳-۴-۵

آشکارساز می‌تواند به یک نشانگر آزمون که با پردازشگر سیگنال آشکارساز یکپارچه و بخشی از آن باشد، مجهز شود. قابلیت آزمون از راه دور باید پیش‌بینی شده و سخت‌افزار آن می‌تواند با سنسور یکپارچه بوده و یا دستگاه جداگانه‌ای برای آن طراحی شود. با دریافت فرمان از سیستم هشدار آزمون از راه دور شروع به کار خواهد نمود. این آزمون سبب تحریک عنصر آشکارسازی و مدار الکترونیک مربوطه شده و سیگنال هشدار را تولید خواهد کرد که به سیستم اعلام هشدار ارسال می‌شود. شبیه‌سازی آشکارسازی که به وسیله سخت‌افزار آزمون از راه دور صورت می‌پذیرد در واقع افراد غیرمجاز را که در درون الگوی آشکارسازی حرکت می‌کند شبیه‌سازی می‌نماید.

کابل هم‌محور میکروفونی پالسی

۴-۳-۴-۵

این نوع آشکارساز می‌تواند نوسانات مکانیکی در ساختار حصار و ساختمان، بوجود آمده از صعود، برش یا برداشتن توسط افراد غیرمجاز را کشف کرده و در عین حال به سایر فرکانس‌های نوسانی توجه‌ای نکند. پس از آشکارسازی فرکانس‌های مرتبط با عوامل غیرمجاز، ماجول پردازشگر سیگنال هشدار به مرکز اعلام هشدار ارسال می‌کند. آشکارساز از یک ماجول پردازشگر تشکیل شده و این پردازشگر با استفاده از رفلکتومتری حوزه زمان دیجیتالی^۱، پالسی را در طول کابل سنسور انتقال داده و با مانیتور کردن و پردازش پالس‌های انعکاسی مکان پیش‌آمد غیرمجاز را با دقت ۳ متر تعیین می‌کند. می‌توان از چند ماجول پردازشگر که به صورت شبکه به یکدیگر مرتبط هستند استفاده نمود و اطلاعات آشکارسازی و دست‌کاری را برای سیستم حفاظتی الکترونیکی تامین کرد. ماجول پردازشگر قابلیت مانیتور کردن دو طول ۲۰۰ متری از کابل را خواهد داشت. پوشش خارجی کابل، مقاوم در برابر تشعشع ماوراء بنفش بوده و دارای دو سیم حسگر اضافی درون عایق دی‌الکتریک کابل، علاوه بر هادی مرکزی آن، می‌باشد.

۱-۴-۳-۴-۵

1- Digital Time- Domain Reflectometry (DTDR)

۲-۴-۳-۴-۵ کابل توسط پردازشگر سیگنال به منظور حفاظت در مقابل دست کاری تحت نظارت قرار خواهد داشت. به منظور نصب کابل سنسور روی حصار از نوار آغشته به کاربن و مقاوم در برابر تشعشع ماوراء بنفش باید استفاده شود. با استفاده از یک کامپیوتر (PC) و نرم افزار مربوطه باید منطقه بندی حفاظت و تنظیم حساسیت صورت پذیرد. این نوع آشکارساز باید قابلیت ارایه نقشه گرافیکی کامپیوتری و نمایش مکان پیش آمدهای خاص را با دقت ۳ متر داشته باشد. کامپیوتر (PC) باید قادر به کالیبره نمودن کابل و تعریف یا تعریف مجدد مناطق حفاظت در سراسر طول عمر سیستم نیز باشد.

۳-۴-۳-۴-۵ مفاد بند ۳-۳-۳-۴-۵ عیناً در مورد آشکارساز کابل هم محور میکروفونی پالسی قابل اعمال بوده و باید ملاک عمل قرار گیرد.

۵-۳-۴-۵ مادون قرمز پاسیو

۱-۵-۳-۴-۵ این نوع آشکارساز هرگونه تغییرات در تراز تشعشعات مادون قرمز حاصل از تحرک هدف مرجع یا عامل غیرمجاز در محدوده میدان دید آشکارساز را کشف خواهد کرد. پس از آشکارسازی چنین تغییراتی، سنسور سیگنال هشدار به سیستم اعلام هشدار ارسال می کند. آشکارساز تغییری در دما که بیش از ۱/۱ درجه سانتیگراد نباشد را آشکار نموده و نیز هدف مرجعی را که درون الگوی آشکارسازی با سرعت ۰/۲ تا ۱۵ متر بر ثانیه در دو بخش مجاور میدان دید حرکت کند، کشف می کند. آشکارساز باید دارای برد آشکارسازی حداقل ۱۰۰ متر بوده و تشعشعاتی که توسط آن مانیتور و مراقبت می شود در محدوده ۸ تا ۱۴ میکرون خواهد بود. به منظور تحقق الگوی پوشش مورد نظر سنسور باید قابل تنظیم بوده و مجهیز به مدار جبران دما نیز باشد.

۲-۵-۳-۴-۵ آشکارساز باید دارای نشانگر از نوع LED بوده و این نشانگر در مدت کار عادی آشکارساز نباید قابل رؤیت باشد. در مواردی که نشانگر قابل رؤیت است، نشانگر آزمون حرکت در شرایط کشف عامل غیرمجاز روشن خواهد شد. سنسور به کنترل دستی که در محفظه خود سنسور قرار داشته و نشانگر آزمون را فعال / غیرفعال می سازد مجهز خواهد بود. در غیراین صورت، نشانگر آزمون در محفظه سنسور واقع شده و فقط در هنگام باز شدن یا برداشتن محفظه قابل مشاهده خواهد بود.

- ۶-۳-۴-۵ اختلال در میدان الکتریکی
- ۱-۶-۳-۴-۵ آشکارساز اختلال در میدان الکتریکی در شرایط ورود افراد غیرمجاز به الگوی آشکارسازی و ایجاد تغییراتی در میدان الکتریکی سیستم آشکارسازی، تغییرات مذکور را حس و آشکار می‌نماید. این سیستم از یک مولد میدان تشکیل یافته که سیم‌های میدان و سیم‌های حسگر طویل و متصل به پردازشگر سیگنال را تحریک می‌کند. پردازشگر سیگنال سیستم آشکارساز تغییرات بین هر مجموعه از سیم‌های میدان / حسگر را مقایسه کرده و هنگامی که سیستم نامتعادل می‌شود (یعنی عامل غیرمجاز وارد الگوی آشکارسازی شده است) سیگنال هشدار تولید خواهد کرد. سیستم آشکارساز دارای مانیتور کردن AC هر دو سیم‌های میدان و حسگر بوده و براساس آن موارد مدار باز، مدار کوتاه، اتصال زمین و سوییچ دست‌کاری را آشکار کرده و تحت تاثیر باران، مه یا برف کار آن متوقف نمی‌شود.
- ۲-۶-۳-۴-۵ مفاد بند ۳-۳-۳-۴-۵ عیناً در مورد آشکارساز اختلال در میدان الکتریکی قابل اعمال بوده و باید ملاک عمل قرار گیرد.
- ۷-۳-۴-۵ فتوالکتریک
- ۱-۷-۳-۴-۵ آشکارساز فتوالکتریک هرگونه قطع در پرتو نور بین فرستنده و گیرنده به‌واسطه حرکت غیرمجاز با سرعت کمتر از ۳ متر برثانیه در درون پرتو را کشف می‌نماید. پس از آشکارسازی چنین قطع ارتباط، سنسور سیگنال هشدار را به سیستم اعلام هشدار خواهد فرستاد. آشکارساز برای تولید سیگنال هشدار از یک منبع نور مادون قرمز پالسی استفاده می‌کند. چندین سنسور می‌توانند در یک منطقه، بدون آن‌که با یکدیگر تداخل نمایند، کار کنند. حساسیت آشکارساز توسط کنترل‌هایی که داخل پردازشگر سیگنال سنسور قرار دارند قابل تنظیم هستند. در شرایطی که پردازشگر با سنسور در یک محفظه قرار دارد کنترل‌ها قابل دسترسی نخواهند بود.
- ۲-۷-۳-۴-۵ مفاد بند ۲-۵-۳-۴-۵ عیناً در مورد آشکارساز فتوالکتریک قابل اعمال بوده و باید ملاک عمل قرار گیرد.
- ۴-۴-۵ سیستم انتقال هشدار
- ۱-۴-۴-۵ الزامات کلی
- ۱-۱-۴-۴-۵ پیکربندی منطقی سیستم انتقال هشدار در شکل ۵-۱ نشان داده شده است. با توجه به درجات قابلیت اعتماد و ویژگی‌های عملیاتی مورد لزوم مراکز دریافت هشدار، پیکربندی سیستمی

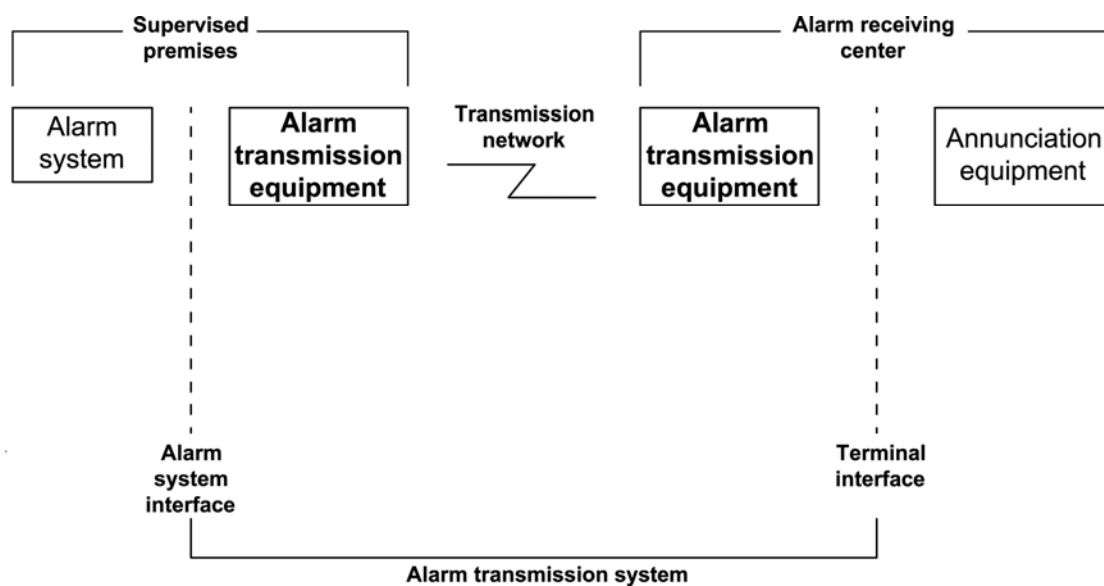
مختلفی را می‌توان به کار برد. برای مثال در شکل ۵-۲ ساختاری با یک مرکز دریافت هشدار رسم شده است.

۲-۱-۴-۴-۵ به‌منظور تامین قابلیت اعتماد مخابراتی اضافی، می‌توان بیش از یک کانال مخابراتی بین سیستم هشدار (آشکارساز) و یک یا چند مرکز دریافت هشدار به کار برد. همچنین به‌منظور افزونگی انتقال، می‌توان سیستم هشدار را توسط چند نوع و روش انتقال مانند انتقال اختصاصی و انتقال دیجیتالی مبتنی بر شبکه سویچینگ عمومی، به مرکز دوردست اتصال داد.

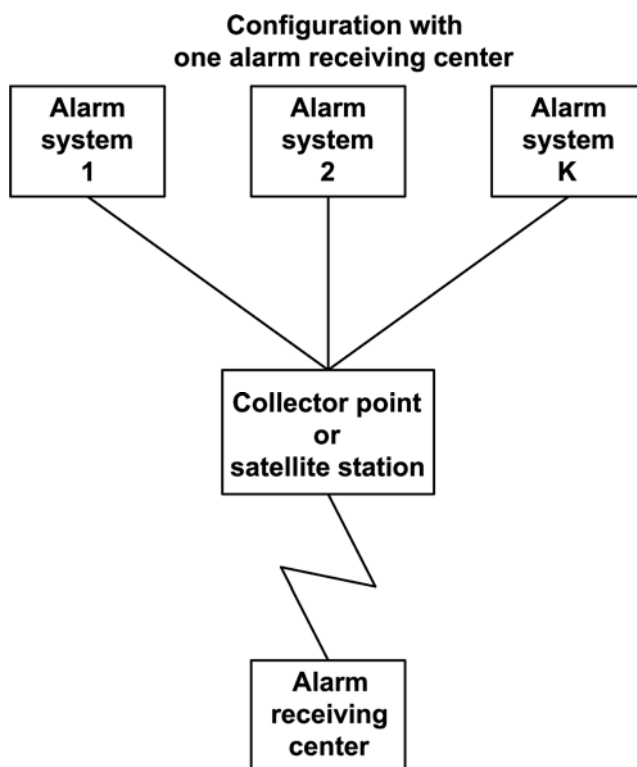
۳-۱-۴-۴-۵ انتقال حالت سیستم هشدار به‌صورت پیوسته یا متناوب خواهد بود. اگر انتقال به‌صورت پیوسته نباشد کنترل انتقال توسط سیستم هشدار و یا مرکز دریافت هشدار یا سیستم انتقال انجام می‌شود.

۴-۱-۴-۴-۵ سیستم انتقال هشدار می‌تواند خط ارتباطی بین یک یا چند سیستم هشدار یا آشکارساز و یک یا چند مرکز دریافت هشدار را بوجود آورد. این سیستم انتقال باید به‌نحوی طراحی و ساخته شده باشد که اضافه‌کردن، تغییر یا حذف مشترکین تاثیری بر سیگنال‌های سایر مشترکین نداشته باشد. ارتباط بین سیستم هشدار و مرکز دریافت هشدار، باید الزامات رده مربوطه مندرج در جدول ۵-۱ را حتی در شرایط انتقال سیگنال‌های نرمال دیگر توسط این سیستم، برآورده سازد. در سیستم‌هایی که دارای مانیتورینگ اتوماتیک هستند، سیگنال‌های غیرنرمال و شرایطی که از عملکرد صحیح سیستم انتقال هشدار جلوگیری می‌کند باید به تولید سیگنال خرابی منجر شود. اگر تسهیلات انتقال هشدار در خدمات غیر هشدار نیز سهیم باشد، باید به‌نحوی طراحی و ساخته شده باشد که عملیات و نگهداری خدمات غیرحفاظتی مانع برآورده‌شدن الزامات ضروری سیستم انتقال هشدار نگردد.

۵-۱-۴-۴-۵ تاخیر انتقال نباید از مقادیر مندرج در جدول ۵-۱ به‌ازاء رده مربوطه تجاوز نماید. تاخیر از زمانی که سیستم هشدار حالت خود را تغییر می‌دهد تا زمانی که حالت جدید توسط مرکز دریافت هشدار گزارش شود اندازه‌گیری می‌شود (به‌استثنای هرگونه تاخیری خارج از سیستم انتقال هشدار). در صورت ایجاد خرابی در اتصالات داخلی بین سیستم هشدار و سیستم انتقال هشدار، یک سیگنال هشدار یا خرابی به مرکز دریافت هشدار ارسال می‌شود. زمان مورد لزوم برای انتقال سیگنال مذکور براساس مقادیر مندرج در جدول ۵-۱ به‌ازاء رده مربوطه خواهد بود.



شکل ۵-۱: سیستم انتقال هشدار



شکل ۵-۲: پیکربندی با یک مرکز دریافت هشدار

جدول ۱-۵

D ₄	D ₃	D ₂	D ₁	D ₀	رده
ثانیه					
۱۰	۲۰	۶۰	۱۲۰	-	میانگین حسابی تمام انتقال‌ها
۱۵	۳۰	۸۰	۲۴۰	۲۴۰	صدک ۹۵ فوقانی برای تمام انتقال‌ها
۲۰	۵۰	۱۲۰	۴۸۰	-	حداکثر تاخیر قابل قبول

۶-۱-۴-۴-۵ در سیستم‌های دارای مانیتورینگ اتوماتیک، فاصله زمانی بین زمان ایجاد خرابی در سیستم انتقال هشدار در زمان گزارش اطلاعات خرابی به مرکز دریافت هشدار و یا مرکز مانیتورینگ نباید از مقادیر مندرج در جدول ۲-۵ به‌ازاء رده مربوطه تجاوز کند.

جدول ۲-۵

T ₅	T ₄	T ₃	T ₂	T ₁	رده
۲۰ ثانیه	۹۰ ثانیه	۶۵ دقیقه	۲۵ ساعت	۳۲ روز	مدت زمان حداکثر

۷-۱-۴-۴-۵ در دسترس بودن سیستم انتقال هشدار به‌صورت درصد فاصله زمانی تعریف می‌شود که در طول آن سیستم امکان و آمادگی انتقال وضعیت هشدار از هر سیستم هشدار (آشکارساز) متصل به آن، به مرکز (مراکز) دریافت هشدار از قبل تعیین شده داشته و این امر بدون هرگونه نقص و خرابی و در چارچوب تاخیر انتقال مشخص شده انجام گرفته و در صورت پیش‌بینی، پیامی (مانند اعلام دریافت) از مرکز دریافت هشدار را به سیستم هشدار می‌فرستد.

در دسترس بودن سیستم انتقال هشدار نباید از مقادیر مشخص شده در جدول ۳-۵ به‌ازاء رده مرتبط تجاوز کند.

جدول ۳-۵

A ₅	A ₄	A ₃	A ₂	A ₁	رده
درصد					
۹۹/۹۹	۹۹/۸	۹۹/۵	۹۹/۳	۹۷	در دسترس بودن کل سیستم
۹۹/۵۹	۹۸/۵	۹۵	۹۱	۷۵	در دسترس بودن ماهانه

- ۸-۱-۴-۴-۵ برای محاسبه در دسترس بودن سیستم انتقال هشدار شرایط زیر باید در نظر گرفته شود.
- کلیه خرابی‌ها و نواقص سیستم انتقال هشدار که مانع انتقال سیگنال هشدار از هر آشکارساز تحریک شده به مرکز دریافت هشدار مورد نظر شود، حتی اگر سیگنال هشدار به‌طور موفقیت‌آمیزی به مرکز دریافت دیگری در پایگاه متفاوتی انحراف مسیر داده شود.
 - کلیه خرابی‌ها که سبب عدم انتقال سیگنال هشدار به واسطه از بین رفتن بخش یا تمام اطلاعات ارسالی شود، به استثنای مواردی که در آنها بتوان اطلاعات را توسط انتقال مجدد اتوماتیک سیگنال هشدار بازیابی کرده و این امر در محدوده تاخیر حداکثر مشخص شده در جدول ۱-۵ صورت پذیرد.
 - کلیه خرابی‌هایی که باعث تاخیر سیگنال هشدار به نحوی می‌شوند که زمان انتقال کل بیشتر از تاخیر مجاز حداکثر مندرج در جدول ۱-۵ باشد.
 - عدم دسترس بودن به واسطه نگهداری، مگر آن که تسهیلات دیگری پیش‌بینی شده باشد. اگر یکی از شرایط فوق‌الذکر حاکم باشد، سیستم انتقال هشدار باید غیرقابل دسترسی تلقی گردد.

- ۹-۱-۴-۴-۵ مدت زمانی که در طول آن سیستم انتقال هشدار به‌عنوان غیرقابل دسترسی در نظر گرفته می‌شود، فاصله زمانی از آخرین لحظه‌ای که سیستم در دسترس بوده (یعنی بدون هیچگونه نقص) تا زمانی که نقصی آشکار، رفع عیب و سیستم مورد آزمون قرار گرفته است، خواهد بود. برای هر نقص و خرابی حداقل زمان غیرقابل دسترسی ۱۵ دقیقه منظور خواهد شد. خرابی‌های عمده به منظور تعمیر و کار مجدد سیستم مشمول تعریف فوق نمی‌باشد، مشروط بر آن که این‌گونه نواقص آشکار و در محدوده مقادیر مندرج در جدول ۲-۵ به‌آزاء رده مربوطه گزارش شده و در بازه زمانی ۱۲ ساعت تعمیر شده باشند.

- ۱۰-۱-۴-۴-۵ در سیستم انتقال هشدار باید پیش‌بینی‌های لازم برای آشکارسازی و جلوگیری از اقدامات عمدی تداخل با انتقال سیگنال هشدار توسط بلوکه‌نمودن یا جایگزینی، به‌عمل آید، روش‌های مذکور می‌تواند شامل موارد زیر باشد:

- الف - عدم پیش‌بینی روشی برای تامین امنیت انتقال سیگنال هشدار
- ب - پیش‌بینی معیارهایی برای واریسی و گزارش در دسترس بودن سیستم انتقال هشدار براساس مفاد بندهای ۵-۱-۴-۴-۵ و ۵-۱-۴-۴-۵. این روش شامل مانیتورینگ بخش‌های اضافی سیستم، در صورت وجود، که خرابی آنها تأثیری فوری بر دسترس بودن سیستم ندارد، می‌باشد.

پ - روش‌هایی مانند روش‌های بند ب فوق ولی با اسکراملینگ^۱ سیگنال در مسیر انتقال هشدار. این سیستم باید دارای حداقل ۲۵۰ کلید منحصر بفرد باشد.

ت - روش‌های مانند روش‌های بند ب فوق ولی با رمزنگاری سیگنال در مسیر انتقال هشدار، الگوریتم رمزنگاری به‌نحوی باید باشد که در سیستم‌های انتقال هشدار سنکرون (همزمان) الگوی داده هر ۱۰۰ بیت متوالی در ده میلیون بیت متوالی تکرار نشده، یا در سیستم‌های غیرسنکرون (ناهمزمان) الگوی داده هر ۱۰۰ بیت متوالی نباید در یک میلیون بیت متوالی تکرار شود.

۱۱-۱-۴-۴-۵ در شرایطی که یک شبکه انتقال به‌منظور تامین بخش مشترکی از یک سیستم انتقال هشدار، در حال سرویس به تعدادی سیستم‌های حفاظتی، به کار می‌رود باید آزمون‌های لازم بعد از نصب شبکه و نیز هرگونه ارتقاء اساسی در آن به عمل آید تا اطمینان حاصل شود که مانیتورینگ تمام قسمت‌های شبکه موثر بوده و پیام‌های هشدار یا خرابی در صورت آشکارشدن خرابی، به‌نحو احسن تولید و ارسال می‌شوند.

آزمون سیستم انتقال هشدار شامل موارد متناوب زیر باید باشد

- آزمون برای حصول اطمینان از این که ورودی هشدار صحیح توسط سیستم انتقال هشدار پذیرفته می‌شود.
- آزمون به‌منظور تطبیق کارکرد اساسی سیستم با الزامات مندرج در این بخش و سایر بخش‌های مرتبط. این آزمون شامل انتقال هشدارها توسط سیستم به مقصد مورد نظر و واریسی مانیتورینگ سیستم می‌باشد.
- آزمون تاخیر انتقال هشدار
- آزمون منظم و متداول اضافی برای تطبیق و تایید در دسترس بودن سیستم

۱۲-۱-۴-۴-۵ الزامات کلی برای دستگاه‌ها و تجهیزات سیستم‌های انتقال هشدار شامل محفظه آنها، اتصال به سیستم انتقال هشدار، مانیتورینگ اتصال مذکور، ایمنی و حفاظت الکتریکی و نیز الزامات محیطی باید براساس ضوابط استاندارد IEC 60839-5-2 باشد.

1- Scrambling

۲-۴-۴-۵ کانال انتقال هشدار اختصاصی

مسیر انتقال هشدار اختصاصی^۱ عبارت است از مسیری که در مدت زمان حفاظت اتصال سیستم هشدار به مرکز دریافت هشدار مربوطه به طور پیوسته و دائم در دسترس بوده و به سوی چینگ یا راه‌اندازی قبل از انتقال پیش‌آمدهای هشدار نیازی ندارد. برخی تجهیزات انتقال یا خطوط می‌توانند با مسیرهای انتقال هشدار دیگر یا سرویس‌های دیگر (مانند استفاده از مدارهای چند نقطه‌ای یا مالتی‌پلکس) اشتراک داشته باشند. برای اطمینان از انتقال صحیح اطلاعات در سیستم انتقال هشدار باید از فنون صحت‌سنجی^۲ مانند دست‌دادن^۳، واریسی پریتی^۴، واریسی چند جمله‌ای و کدهای تعیین خط استفاده شود.

اگر نواقص یا تداخل عمودی در مسیر انتقال از یک سیستم هشدار بر عملکرد مسیرهای انتقال از سایر سیستم‌های هشدار تاثیری نداشته باشد، تعداد کل مسیرهای انتقال که می‌توانند اتصال یابند توسط الزامات در دسترس بودن سیستم محدود خواهد شد. اگر نواقص یا تداخل عمدی در یک مسیر انتقال بتواند بر عملکرد سایر مسیرها اثرگذار بوده و آنها را از برآورده ساختن الزامات این بخش جلوگیری کند، تعداد کل مسیرهای انتقال که می‌توانند اتصال یابند توسط کاربرد و الزامات امنیتی محدود شده و باید در اطلاعات سیستم هشدار ارائه شود.

اطلاعات سیستم هشدار توسط یک واحد ادغام به خط تلفن مشترک عادی سوار شده و این اطلاعات هشدار به همراه سیگنال صحبت در خط مشترک به‌طور هم‌زمان انتقال می‌یابد. در مرکز تلفن محلی، اطلاعات سیستم هشدار توسط واحد ادغام از کانال تلفن جدا شده و به‌گیرنده سیگنال هشدار تحویل داده می‌شود. گیرنده مذکور سیگنال هشدار را از طریق مسیر انتقال اختصاصی به مرکز دریافت هشدار یا مرکز مانیتورینگ به‌طور مستقیم یا توسط پردازشگرهای میانی ارسال می‌کند.

به‌استثناء شرایط خرابی یا هشدار، سیستم انتقال هشدار باید به‌نحوی باشد که یک سیگنال وضعیت به‌طور دائم یا در فواصل معین از یک منطقه تحت نظارت ارسال شده و یکپارچگی سیستم انتقال هشدار تحت مراقبت و مانیتورینگ قرار گیرد. شرایط هشدار در سیستم هشدار باعث ایجاد تغییری در سیگنال ارسالی شده و خروجی هشدار در مرکز دریافت هشدار را ایجاد خواهد کرد. هنگامی که

- 1- Dedicated
- 2- Verification
- 3- Hand shake
- 4- Parity Check

نقصی در سیستم انتقال هشدار کشف می‌شود، سیگنال هشدار یا خرابی حاوی اطلاعات مشخص‌کننده مسیرهای انتقال هشدار غیرقابل دسترسی در مرکز دریافت هشدار و یا در مرکز مانیتورینگ تولید می‌شود.

قطع ارتباط از تمام یا بخشی از سیستم انتقال هشدار به علت تداخل قابل آشکارسازی بوده و در این حالت خروجی هشدار یا خرابی در مرکز دریافت هشدار و یا مرکز مانیتورینگ بوجود می‌آید. هنگامی که دریافت به وضعیت عادی باز گردد هیچگونه خروجی هشدار مزاحم و مصنوعی نباید بوجود آید. در صورتی که خرابی در اولین لینک سیستم انتقال هشدار رخ دهد، خروجی خرابی به سیستم‌های هشدار تحت تاثیر خرابی مذکور ارایه می‌شود. در شرایطی که خرابی در سایر قسمت‌های شبکه انتقال هشدار بوجود آید، می‌توان خروجی خرابی را به سیستم‌های هشدار تحت تاثیر خرابی مذکور ارایه داد.

۵-۴-۴-۵ در شرایطی که سیگنال سیستم هشدار به خط تلفن داده شده و انتقال می‌یابد، روش انتقال باید به نحوی باشد که کانال تلفن مانع برآورده شدن الزامات مندرج در این بخش برای سیستم انتقال هشدار نگردد. اگر سیستم دیگری از خط تلفن استفاده کند تداخل با سیستم انتقال هشدار سوارشده بر آن خط تلفن نباید رخ دهد.

۶-۴-۴-۵ تجهیزات فرستنده و گیرنده باید تحت شرایط ولتاژ نرمال عمل کنند. این شرایط شامل استفاده از ۷۰ ولت d.c. با هر پولارایته، سیگنال‌های زنگ با ولتاژ حداکثر ۱۲۰ ولت a.c. و تون‌های سیگنال +۱۰dBm در باند فرکانسی ۳۰۰ تا ۳۴۰۰ هرتز بدون هرگونه اثری بر عملکرد می‌باشد.

۷-۴-۴-۵ سیستم انتقال هشدار باید توانایی مانیتورینگ اتوماتیک با سطح امنیت مندرج در بند ۱۰-۴-۴-۵ ب را دارا باشد. سیستم انتقال هشدار باید براساس قابلیت آن در برآورده‌سازی الزامات عملکرد مندرج در بخش ۱-۴-۴-۵ به شرح زیر طبقه‌بندی شود.

تاخیر انتقال	گزارش خرابی	در دسترس بودن
D ₄	T ₅	A ₄
D ₃	T ₄	A ₄

۳-۴-۴-۵ کانال دیجیتالی مبتنی بر شبکه تلفن سویچینگ عمومی

۱-۳-۴-۴-۵ سیستم انتقال هشدار می‌تواند اطلاعات را به صورت سیگنال‌های کد شده دیجیتالی توسط مسیر انتقال حاصل از شماره‌گیری اتوماتیک در شبکه تلفن سویچینگ عمومی، ارسال کند. در چنین

سیستم‌مخابرات دیجیتالی، مسیر انتقال فقط هنگامی برقرار می‌شود که پیش‌آمد مورد نظر بایستی ارسال شود. مسیر انتقال انتها - به انتها را نمی‌توان به‌طور مداوم مانیتور کرد اگرچه این امر در مورد بخش‌های معینی از مسیر مانند لینک مابین منطقه تحت نظارت و اولین مرکز تلفن یا لینک مابین آخرین مرکز تلفن و مرکز دریافت هشدار امکان‌پذیر است.

۲-۳-۴-۴-۵ تجهیزاتی برای مانیتور کردن یکپارچگی اتصال از مناطق تحت نظر تا مرکز تلفن محلی باید پیش‌بینی شده و خروجی آن در مناطق تحت نظر باید وضعیت اتصال را نشان دهد. اتصال از مرکز تلفن محلی تا مرکز دریافت هشدار به‌صورت خطوط تلفن اختصاصی که تحت مانیتور باید باشند خواهد بود.

۳-۳-۴-۴-۵ سیستم دیجیتالی مبتنی بر شبکه تلفن سویچینگ عمومی باید براساس قابلیت آن در برآورده‌سازی الزامات عملکرد مندرج در بخش ۱-۴-۴-۵ به شرح زیر طبقه‌بندی شود.

در دسترس بودن	تاخیر انتقال	
A ₂	D ₂	رده ۱
A ₁	D ₁	رده ۲
A ₁	D ₀	رده ۳

۴-۳-۴-۴-۵ برقراری اتصال، انتقال اطلاعات، مانیتورینگ، روش‌های آزمون و سایر الزامات سیستم دیجیتالی مبتنی بر شبکه تلفن سویچینگ عمومی به‌عنوان سیستم انتقال هشدار باید براساس ضوابط استاندارد IEC 60839-5-5 باشد.

۴-۴-۴-۵ کانال صوتی مبتنی بر شبکه تلفن سویچینگ عمومی

۱-۴-۴-۴-۵ سیستم انتقال هشدار می‌تواند اطلاعات را توسط پیام صوتی از قبیل ضبط شده‌ای در مسیر انتقال حاصل از شماره‌گیری اتوماتیک در شبکه تلفن سویچینگ عمومی، ارسال کند. در چنین سیستم صوتی، انتقال فقط در زمانی که رخداد باید ارسال شود برقرار و فراهم می‌شود. مسیر انتقال انتها - به - انتها را نمی‌توان به‌طور دائم مانیتور کرد اگرچه این امر در مورد لینک مابین مناطق تحت نظارت و اولین مرکز تلفن امکان‌پذیر است.

۲-۴-۴-۴-۵ تجهیزاتی برای مانیتور کردن یکپارچگی اتصال از مناطق تحت نظارت به مرکز تلفن محلی باید پیش‌بینی شده و خروجی آن در مناطق تحت نظر باید وضعیت اتصال را نشان دهد. در مناطق تحت

نظارت، سایر سیستم‌ها می‌توانند در خط تلفن محلی سهیم باشند ولی در خارج از مناطق تحت نظارت، این امر مجاز نیست.

سیستم صوتی مبتنی بر شبکه تلفن سوییچینگ عمومی باید براساس قابلیت آن در برآورده‌سازی الزامات عملکرد مندرج در بخش ۱-۴-۴-۵ به شرح زیر طبقه‌بندی شود.

تاخیر انتقال	در دسترس بودن	
D ₁	A ₁	رده ۱
D ₀	A ₁	رده ۲

برقراری اتصال، انتقال اطلاعات، مانیتورینگ، روش‌های آزمون و سایر ویژگی‌ها و الزامات سیستم صوتی مبتنی بر شبکه تلفن سوییچینگ عمومی به‌عنوان سیستم انتقال هشدار باید براساس ضوابط استاندارد IEC 60839-5-6 باشد.

۵-۴-۵ مرکز دریافت هشدار

اطلاعات وضعیت آشکارسازها (سنسورها) باید جمع‌آوری شده و به مرکز دریافت (اعلام) هشدار ارسال شود. در این مرکز اطلاعات پردازش و اعلام شده و نیروی انسانی آن مرکز براساس نتایج حاصله اقدامات حفاظتی لازم را به‌عمل می‌آورند. مرکز دریافت هشدار می‌تواند دارای واسطه^۱ با سیستم تلویزیون مدار بسته (CCTV) باشد. معمولاً دو ساختار در سیستم‌های حفاظتی به‌کار می‌رود. ساده‌ترین ساختار که برای تاسیسات کوچک مناسب است ساختار نقطه - به - نقطه بوده و در آن یک خط انتقال مجزا و مستقل از منطقه تحت حفاظت به مرکز دریافت هشدار برقرار می‌شود. ساختار مذکور که در شکل ۳-۵ نشان داده شده است از یک واحد کنترل، سیستم انتقال اطلاعات (مانند سیم یا کابل) و یک یا چند آشکارساز (سنسور) تشکیل یافته است. ساختار دیگر که کاربرد بیشتری دارد، ساختار مالتی‌پلکس دیجیتالی بوده و براساس آن می‌توان چند منطقه را با استفاده از یک سیستم انتقال هشدار مشترک تحت نظارت و حفاظت قرار داد. نمودار بلوکی سیستم دریافت هشدار (سیستم حفاظتی) مالتی‌پلکس دیجیتال در شکل ۴-۵ رسم شده است.

در شکل ۵-۵ نمودار بلوکی سیستم حفاظتی الکترونیکی شامل آشکارسازها، سنسورها، پردازشگرهای محلی سیستم انتقال هشدار و مرکز دریافت هشدار نشان داده شده است. کامپیوتر مرکزی اطلاعات وضعیت سنسورها و هشدار را دریافت و به نمایش گذاشته و فرمان‌های کنترل

1- Interface

اپراتور را به پردازشگرهای محلی می‌فرستد. این کامپیوتر دارای واسطی با سیستم تلویزیون مدار بسته (CCTV)^۱ و سیستم الکترونیکی کنترل ورودی (EECS)^۲ می‌باشد. در تاسیسات بزرگتر امکان دارد مدیریت ارتباط سیستم انتقال هشدار به پردازشگر مخابراتی جداگانه‌ای محول شود تا کامپیوتر مرکزی تمام توجه و توانایی‌های خودش را معطوف تعبیر و تفسیر اطلاعات دریافتی و بروزکردن کنترل نمایش وسایل مستقر در کنسول سیستم حفاظت (وسایل نمایش، پردازش، کنترل و ذخیره) بنماید.

کامپیوتر مرکزی می‌تواند شامل یک یا چند کامپیوتر دیجیتالی باشد. بسته به اندازه و وسعت سیستم حفاظتی و الزامات سرعت، کامپیوتر به صورت یک میکروکامپیوتر یا مینی کامپیوتر یا Main frame خواهد بود. به منظور تامین زمان بندی لازم برای رخدادهای حفاظتی ساعت زمان واقعی^۳ باید پیش‌بینی شود. اگر ارزش دارایی‌های مورد حفاظت بالا باشد، امکان دارد از کامپیوتر مرکزی اضافی استفاده شود. آنها با پیکربندی خاصی به یکدیگر متصل شده و هریک وضعیت سنسوری مناطق تحت حفاظت را مستقل از دیگری مراقبت و مانیتور می‌کنند. در هر صورت، فقط یک کامپیوتر (کامپیوتر اصلی) مجاز به ارایه اطلاعات به اپراتور کنسول و ارسال فرامین به وسایل منطقه تحت حفاظت می‌باشد.

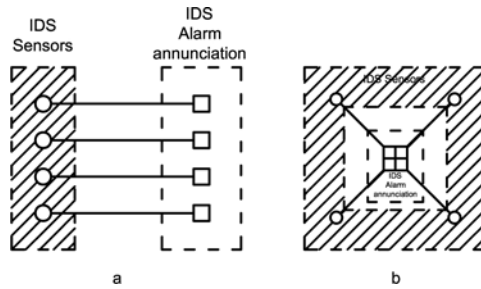
۳-۵-۴-۵

در پیکربندی کامپیوتر مرکزی اضافی، کنترل کننده خرابی، عملیات کامپیوتر اصلی را مانیتور کرده و به محض آشکار شدن خرابی، کارکرد کنترل را به کامپیوتر اضافی محول نموده و اپراتور کنسول را از این که سیستم حفاظتی بدون کامپیوتر جایگزین^۴ کار می‌کند مطلع می‌سازد. پس از رفع خرابی و نقص، اپراتور کنسول می‌تواند فرمانی مبنی بر بازگشت کنترل به کامپیوتر اصلی صادر نماید.

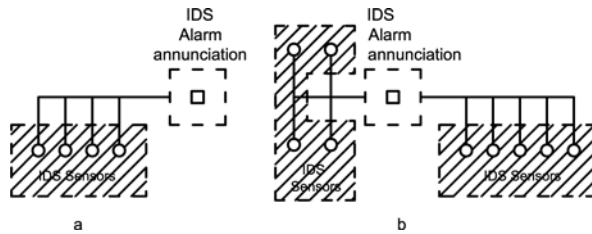
وسایل کنسول متعارف در یک سیستم حفاظتی که با کامپیوتری مرکزی ارتباط دارند در طرف راست و چپ بالای شکل ۵-۵ مشخص شده‌اند. این وسایل امکان نمایش هشدار، پردازش، کنترل و هاردکپی و ذخیره بایگانی را فراهم می‌سازند. اگر این گونه تجهیزات توسط فروشنده کامپیوتر مرکزی تامین شوند آنها از نظر ورودی / خروجی سازگار خواهند بود. اگر دستگاه‌های مذکور از فروشندگان مختلف اکتیاع شود، مشخصات هریک باید شامل مشخصات باس ورودی / خروجی باشد تا از سازگاری باس ورودی / خروجی اطمینان حاصل کرد.

۴-۵-۴-۵

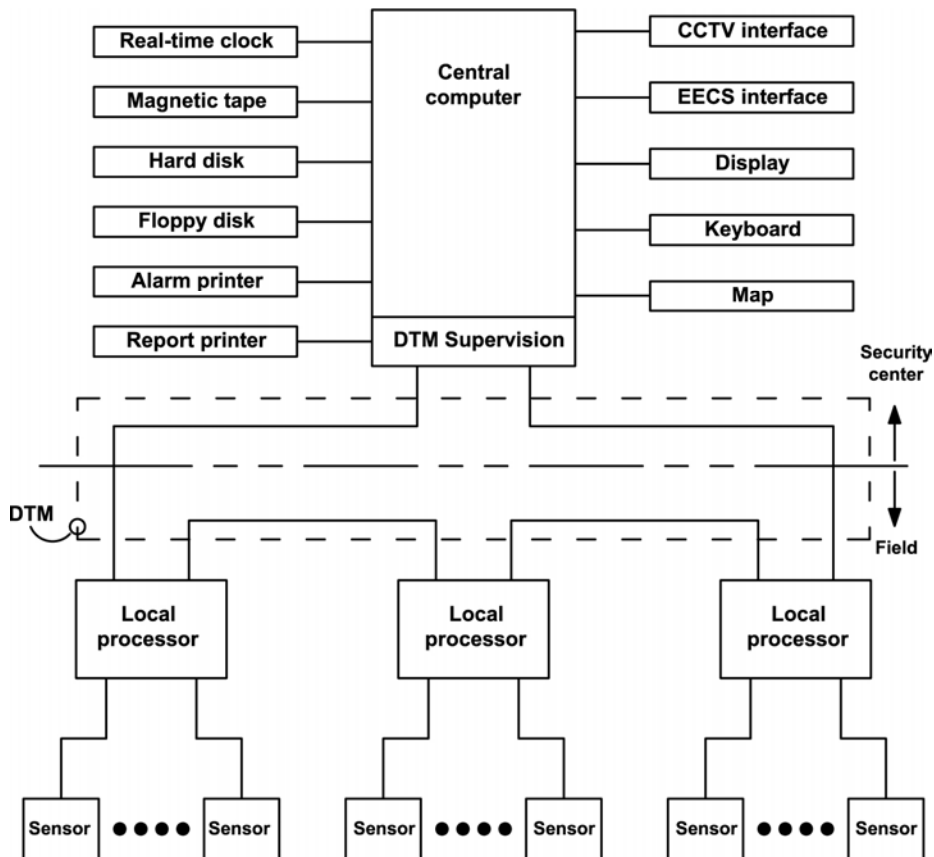
-
- 1- Closed Circuit Television
 - 2- Eleonic Entry Control System (EECS)
 - 3- Real Time Clock
 - 4- Back-up



شکل ۳-۵: سیستم حفاظتی با ساختار نقطه به نقطه



شکل ۴-۵: سیستم حفاظتی با ساختار ماتری پلکس دیجیتالی



شکل ۵-۵: سیستم اعلام هشدار (آشکارسازها - انتقال هشدار - مرکز دریافت هشدار)

ساعت زمان واقعی در واقع امکان زمان‌بندی دقیق رخدادها را در سیستم حفاظتی فراهم کرده و نیز باعث می‌شود تا در صورت وجود سیستم‌های CCTV و EECS از نظر زمان، همزمانی مورد نظر بوجود آید. ساعت باید توسط اپراتور کنسول قابل تعیین و قابل تنظیم بوده و بایستی شامل باطری ذخیره نیز باشد. همچنین ساعت باید توسط کلیه عناصر سیستم قابل تشخیص و قرائت باشد تا رخدادهای سیستم به طرز صحیحی از نظر زمان هم‌بسته شود. به عنوان مثال در پیش‌آمد هشدار سیستم حفاظتی که به چاپگر هشدار منتقل شده و صحنه تصویر متناظر که توسط پردازشگر ویدئو CCTV ضبط شده، باید همزمانی و هم‌بستگی زمانی دقیقی وجود داشته باشد.

واحدهای منبع تغذیه

۶-۴-۵

واحد منبع تغذیه وسیله و ابزاری است که قادر به تغییر، ذخیره یا جداسازی توان الکتریکی به صورت یک واحد جداگانه و یا بخش یکپارچه‌ای از دستگاه کنترل و نشان‌دهنده برای سیستم حفاظتی بوده و توان هشدار و نیز توان مورد نیاز سیستم را تحت شرایط عادی هشدار و خرابی تامین می‌کند. پیکربندی منبع تغذیه به منابع موجود توان و مشخصات سیستم‌های حفاظتی بستگی داشته و از یک یا چند ادوات زیر تشکیل یافته است:

الف - باطری‌های اولیه

ب - باطری‌های ثانویه با یا بدون شارژ داخلی از یک منبع و ولتاژ بسیار پایین ایمن خارجی

پ - واحدهای توان یا برق متناوب شهر از طریق ترانسفورماتور ایزوله ایمنی

(i) فاقد هرگونه وسیله

(ii) با یک یکسوساز به منظور تامین جریان مستقیم

(iii) با یک باطری ثانویه و شارژر به عنوان منبع پشتیبان (ذخیره)

(iv) با یک باطری اولیه به عنوان منبع پشتیبان (ذخیره)

(v) شامل یک اینورتر یا واحد «مودسویچینگ»

سلول‌های اولیه باید با الزامات استاندارد IEC 60086 مطابقت نماید، به استثنای مواردی که از نظر تکنیکی انواع پیشرفته‌تری مانند سلول‌های لیتیوم مشخص به کار رود. البته این نوع سلول‌ها تا زمانی می‌توانند مورد استفاده قرار گیرند که خطر یا افت عمده‌ای در عملکرد سیستم حفاظتی ایجاد نمایند.

۱-۶-۴-۵

۲-۶-۴-۵ هر نوع سلول ثانویه را که مشخصات آنها منطبق با استانداردهای IEC ذی ربط باشد می توان به کار برد. در مواردی که منبع تغذیه شامل باتری ثانویه و شارژر می باشد، ظرفیت حداقل مورد لزوم باتری از رابطه زیر قابل تعیین است.

$$C_{\min} = 1/25 (A_1 \times t_1 + A_2 \times t_2)$$

آمپر ساعت

که در آن

t_1 و t_2 زمان های بار پشتیبان^۱ و هشدار برحسب ساعت بوده و در استانداردهای مشخص برای سیستم های حفاظتی خاص و یا قطعات خاص مقدار آن داده می شود.

A_1 جریان کل برحسب آمپر بوده و جریان مصرفی توسط سیستم حفاظتی در حالتی است که برق متناوب شهر قطع شده و هیچگونه سیگنال هشدار یا سیگنال خرابی (به غیر از سیگنال قطع برق متناوب) نشان داده نمی شود.

A_2 جریان کل برحسب آمپر بوده و جریان مصرفی توسط سیستم حفاظتی در شرایط هشدار است.

۳-۶-۴-۵ انواع واحدهای توان عبارتند از :

الف - واحد توان ترانسفورماتور است که جریان متناوب را تولید و تامین می کند.

ب - واحد توان شامل یک ترانسفورماتور و یک یکسوساز به منظور تامین جریان مستقیم است.

پ - واحد توان شامل یک باتری ثانویه و یک شارژر است.

ت - واحد توان شامل یک اینورتر است.

انواع منابع تغذیه فوق را می توان ترکیب کرده و به شکل واحد منبع تغذیه مرکب در آورد.

۴-۶-۴-۵ ترانسفورماتورهای برق شهر باید از نوع ترانسفورماتورهای ایزوله ایمنی بوده و منطبق با ضوابط استاندارد IEC 60742 باشد. اگر بارهای ترانسفورماتور کاپاسیتو (خازنی) باشد مقادیر نامی آن به نحو مناسبی تغییر خواهد کرد.

۵-۶-۴-۵ اگر دمای محیط به ۴۰ درجه سانتیگراد رسید و شرایط حالت پایدار در بار کامل برای منبع تغذیه برقرار شود هیچ بخشی از جداره بیرونی جعبه محافظ منبع تغذیه نبایستی از دمای ۸۰ درجه سانتیگراد تجاوز کند.

۶-۶-۴-۵ الزامات محیطی به نوع سیستم حفاظتی یا قطعات مورد نظر بستگی داشته و باید در مشخصات فنی آن سیستم درج گردد.

۷-۶-۴-۵ تولیدکننده یا تهیه‌کننده واحد توان بایستی اطلاعات کافی را در اختیار کاربر به منظور استفاده صحیح از آن واحد قرار دهد. اطلاعات به نوع واحد بستگی خواهد داشت ولی حداقل باید شامل نکات زیر باشد:

الف - برای تمام واحدهایی که توسط برق شهر تغذیه می‌شود.

مقادیر ولتاژ مقادیری خواهد بود که در فرکانس میانی به دست می‌آید مگر آن که گستره فرکانسی کل از ۲۰٪ حداقل فرکانس ذکر شده تجاوز کند که در این صورت آن مقادیر در هر دو نوع فرکانس حداکثر و حداقل تعیین خواهد شد.

(i) گستره ولتاژ ورودی

(ii) جریان خروجی حداکثر

(iii) ولتاژ خروجی در ولتاژ ورودی حداقل به‌ازای بدون بار و بار کامل

(iv) ولتاژ خروجی در ولتاژ ورودی حداکثر به‌ازای بدون بار و بار کامل

(v) گستره فرکانسی کار طراحی شده

ب - برای واحدهای توانی که شامل یک ترانسفورماتور و یکسوساز جهت تامین جریان مستقیم می‌باشد علاوه بر مفاد بند الف ولتاژ ریپل خروجی بدترین حالت در گستره کامل ولتاژ ورودی و جریان خروجی بایستی بیان شده و خط تغذیه نیز معرفی گردد.

پ - برای اینورترهای d.c. به a.c.

علاوه بر مفاد بند الف اطلاعات زیر باید ارائه شود.

(i) بدترین حالت ضریب شکل یا هر تعریف دیگر از شکل موج خروجی در گستره کامل ولتاژ

ورودی و جریان بار خروجی

(ii) حداکثر حدود ضریب توان بار یا سایر حدود باردهی اندوکتیو (القایی)

(iii) گستره فرکانس خروجی در بارهای حداقل و حداکثر

(iv) بالاترین ولتاژ خروجی پیک در گستره کامل ولتاژ ورودی و بارهای خروجی

ت - برای مبدل‌های d.c. به d.c.

علاوه بر مفاد بند الف، بدترین ولتاژ ریپل خروجی در گستره کامل ولتاژ ورودی و جریان

خروجی

ث - هنگامی که تمام یا بخشی از واحد منبع تغذیه یا دستگاه کنترل و نشان دهنده یکپارچه است، علاوه بر مفاد بند الف، پارامترهای زیر باید داده شود.

(i) ولتاژ خروجی در واسط منبع تغذیه با سایر قسمت‌های سیستم حفاظتی به‌ازای ولتاژ ورودی حداقل و

(ii) حداکثر جریان پیوسته که به سایر قسمت‌های سیستم حفاظتی جاری می‌شود

ج - برای منابع تغذیه دوگانه

در مورد منابع تغذیه‌ای که از ترکیب منابع فوق‌الذکر تشکیل شده و منبع تغذیه دوگانه‌ای را بوجود می‌آورد. علاوه بر مفاد بند الف، زمان لازم برای سویچ کردن از یک منبع تغذیه به دیگری در صورت خرابی یکی از آن دو باید درج شود.

۸-۶-۴-۵ به‌منظور حفاظت مدارهای الکترونیکی و الکتریکی از تخریب‌های حاصل از شارژشدن باتری، یا سررفتن تصادفی الکترولیت و تصاعد بخارها و گازهای قابل انفجار باید پیش‌بینی‌های لازم به‌عمل آید.

هنگامی که باتری‌ها در یک جعبه محافظ قرار دارد، این جعبه باید به‌نحوی طراحی شده باشد که از تماس غیرعمدی ترمینال‌های باتری با قطعات فلزی به اندازه کافی پرهیز گردد.

۹-۶-۴-۵ منبع تغذیه (بدون باتری‌ها) باید به‌گونه‌ای طراحی شده باشد که براساس استانداردهای IEC 300 و IEC 271 تحت شرایط نرمال دارای حداقل ۶۰۰۰۰ ساعت زمان متوسط قبل از خرابی (MTBF) باشد.

مقدار نامی یا شماره قطعه هر فیوز قابل تعویض باید به‌طور واضح روی آن درج شود.

۱۰-۶-۴-۵ مانیتورینگ خرابی بایستی براساس نیاز و بر طبق استانداردهای مشخص برای سیستم حفاظتی مورد نظر پیش‌بینی شود. همچنین تمهیدات لازم برای اتصال هر سیگنال اخطار خرابی به دستگاه کنترل و نشان دهنده باید به‌عمل آید.

۱۱-۶-۴-۵ نويز آکوستیکی نبایستی از محدوده مندرج در بند فرعی ۴-۳-۲ تجاوز کند.

۱۲-۶-۴-۵ تا حد امکان قطعات بایستی با الزامات استاندارد IEC مربوطه مطابقت داشته باشد. مقادیر نامی قطعات باید به‌نحوی باشد که در صورت عمل نمودن در گستره دمای محیط مورد لزوم از مقادیر نامی تولیدکننده برای آن قطعات تجاوز ننماید.

ترمینال هادی‌ها باید به‌نحوی طراحی شده باشد که هنگام گیره‌زدن فشار و تماس کافی به هادی وارد شده ولی به آن صدمه وارد نشود.

۱۳-۶-۴-۵ واحد منبع تغذیه باید طوری طراحی شده باشد که با الزامات ذی‌ربط در استاندارد IEC 60065 مطابقت داشته باشد. ترانسفورماتورهای ایزوله ایمنی باید ضوابط استاندارد IEC 742 را ملاک عمل قرار دهد.

۱۴-۶-۴-۵ اگر دمای محیط ۴۰ درجه سانتیگراد باشد. دمای هیچ قسمتی از جداره خارجی جعبه محافظ منبع تغذیه نبایستی از ۸۰ درجه سانتیگراد تجاوز کند. دمای بدنه جعبه تحت شرایط حالت پایدار باید اندازه‌گیری شود. این آزمون باید در بار کامل و در حالی که باتری ثانویه کاملاً شارژ شده است انجام شود.

۱۵-۶-۴-۵ ترازهای حداکثر هر انرژی آکوستیکی تولیدشده توسط واحد منبع تغذیه که در فاصله ۰/۵ متری از واحد (در امتداد عمودی بر سطوح واحد) اندازه‌گیری می‌شود نباید از ترازهای فشار باند اوکتاو زیر تجاوز کند. در باندهای اوکتاو بالاتر از باندی که فرکانس مرکزی ۱۶KHz را دارد حداکثر تراز مجاز باید ۵۲dB باشد.

اندازه‌گیری‌ها از واحد منبع تغذیه نصب شده برای مثال در یک راک، تحت شرایط کاری عادی به عمل خواهد آمد. تراز فشار باند همان ترازهای تعریف شده در ISO 532 بوده و همان اصول در مورد باندهای اوکتاو بالاتر از باندی که فرکانس مرکزی ۱۶KHz را دارد باید ملاک عمل قرار گیرد.

تراز فشار بانداوکتاو [dB]	فرکانس مرکزی باند اوکتاو [Hz]
(تراز فشار صدا)	
۶۶	۳۱/۵
۶۰	۶۳
۵۴	۱۲۵
۴۸	۲۵۰
۴۴	۵۰۰
۴۰	۱۰۰۰
۳۸	۲۰۰۰
۳۴	۴۰۰۰
۳۲	۸۰۰۰
۵۲	۱۶۰۰۰

۵-۵ اصول و ضوابط طراحی

۱-۵-۵ در طراحی سیستم‌های حفاظتی، مشخصات فنی و نقشه‌ها باید به‌نحوی تهیه شود که بیانگر نکات ذیل باشد :

- جزییات نصب سیستم حفاظتی پیشنهادی
- پیش‌بینی مکان استقرار وسایل، دستگاه‌ها و تجهیزات
- شاسی‌ها، داکت‌ها، لوله‌ها، کانال‌ها و غیره که در سیم‌کشی مورد نیاز می‌باشد مشخص شده و نیز لزوم جدایی مدارهای سیم‌کشی در نظر گرفته شود.

۲-۵-۵ در تهیه برنامه زمانی فهرستی معمولی از اقداماتی که باید انجام شود به‌شرح زیر خواهد بود. بدیهی است ترتیب اقدامات می‌تواند الزاماً به‌صورت زیر نباشد.

- بازدید از ساختمان یا بازبینی و کنترل نقشه‌ها و ارزیابی موارد استفاده یا کاربری ساختمان
 - بررسی اقدام لازم در صورت فعال شدن سیستم
 - طراحی سیستم به‌منظور برآورد به‌نحوی که شامل الزامات و توصیه‌های کلیه طرفین باشد
 - راهکارهای هزینه‌کردن
 - تهیه و ارائه مشخصات فنی و اعلام‌ها
 - اقدام برای سفارش سیستم
 - مراقبت در مورد اقدام در صورت فعال شدن سیستم
 - طراحی و برنامه‌ریزی تفصیلی برای نصب سیستم
 - تولید و تحویل سیستم
 - نصب سیستم
 - راه‌اندازی و آزمایش سیستم توسط شرکت تولیدکننده سیستم حفاظتی
 - تحویل سیستم به کارفرما به‌همراه دستورالعمل‌های کتبی برای بهره‌برداری و نگهداری
 - اتصال سیگنال‌دهی دوردست مشخص در نقاط غیرقابل دسترسی در زمان تحویل
- تمام مراحل فوق در عملیات ساختمان‌های بزرگ معمولاً باید در نظر گرفته شود. تجهیزات کنترل و نشان‌دهنده در برخی از تاسیسات بزرگ باید به‌طور ویژه ساخته شود و باید در مورد اهمیت سفارش دادن چنین تجهیزات خاصی تاکید کرد. در ساختمان‌های در دست ساخت و یا بازسازی، به‌منظور حفاظت دستگاه‌ها در برابر صدمات باید حفاظت فیزیکی موقت پیش‌بینی گردد.
- اتصال و سوییچینگ نهایی سیستم باید در زمان مورد توافق کارفرما و پیمانکار صورت پذیرد.

- ۳-۵-۵ نوع سیستم انتخاب شده نوعی حفاظت را برای اموال یا افرادی که در خطر بوده و با درجه احتمال وقوع خطر و تبعات ممکن در آن صورت وقوع مرتبط است به نحوی تامین می کند که تراز امنیت مورد لزوم به دست آید. این امر می تواند به نوع و تعداد وسایل فعال کننده هشدار، نوع انتقال سیگنال هشدار، حفاظت ضد دست کاری سیگنال هشدار، سیستم دریافت هشدار و غیره تاثیرگذار باشد.
- ۴-۵-۵ در شرایط استفاده از سیستم هشدار، شرکت نصب کننده، کارفرما یا کاربر ممکن است براساس قوانین مربوطه مسوولیت‌هایی را به عهده بگیرد. به عنوان مثال هنگامی که آشکارسازهای شامل ماده رادیواکتیو به کار می رود در چنین مواردی باید در مراحل اولیه طراحی سیستم با مقامات رسمی تماس گرفته و مجوزهای لازم را کسب کرد.
- ۵-۵-۵ ماهیت سیستم حفاظتی و نیز اهداف آن طراحی دقیق و محتاطانه‌ای را می طلبد. اگر تقسیم بندی سیستم به نواحی یا مدارات به منظور حصول نشانه روشن و غیرمبهم از مبدأ سیگنال هشدار ضروری باشد، در طراحی چنین تقسیم بندی باید پیش بینی شود. در هنگام طراحی سیستم حفاظتی باید موارد احتمالی اضافات و تغییرات در سیستم به طور دقیق مورد توجه قرار گیرد. تعداد وسایل آشکارسازی متصل به هر مدار براساس شناسایی عمل خرابی و عیب یا محل آن تعیین خواهد شد. سیستم بایستی تا حد امکان به نحوی طراحی شود که در عمل هرگونه خرابی در یک بخش از سیستم به سایر بخش‌های سیستم تأثیری نداشته باشد. خرابی‌های فنی ترجیحاً باید به طور جداگانه توسط تجهیزات کنترل نشان دهنده شناسایی شود. به منظور آشکارسازی خرابی‌هایی که توسط روش‌های مانتورینگ عادی شناسایی نمی شود آزمون‌های جاری باید مشخص گردد.
- ۶-۵-۵ سیستم‌های حفاظتی باید به نحوی طراحی شود که در صورت انجام هرگونه عملی روی کنترل‌های دستی توسط افراد غیرمجاز، کار صحیح سیستم به مخاطره نیفتد. تمهیداتی باید به عمل آید تا آزمایش هر یک از آشکارسازها منجر به تولید سیگنال هشدار نگردد. سیستم‌های حفاظتی در واقع باید طوری طراحی شود که آزمایش یکایک آشکارسازها به جداسازی و ایزوله نمودن کل سیستم به منظور جلوگیری از تولید سیگنال هشدار نیازی نداشته باشد.
- ۷-۵-۵ سیستم‌های حفاظتی باید طوری طراحی شود که تحت شرایط محیطی معینی مانند آسیب مکانیکی، هوا، رطوبت، خوردگی، روغن، گرما و اتمسفرهای گوناگون صنعتی، که احتمالاً در مناطق تحت حفاظت با آن روبرو خواهد شد عملکرد مشخص آن را دارا باشد. هر دو شرایط محیطی داخلی مناطق مانند فرایندهای صنعتی، سیستم‌های گرمایش و تهویه هوا، حیوانات و شرایط محیطی خارجی مناطق از قبیل شرایط سخت و نامساعد آب و هوا، عملیات در کارگاه‌های ساختمانی مجاور

و ترافیک باید در نظر گرفته شود. از آنجا که فعال کننده حفاظت ممکن است در داخل یا خارج ساختمان نصب شده و شرایط مختلفی از نظر دما، رطوبت، آب و هوا، اتمسفر، امکان آسیب مکانیکی و غیره را تجربه کند، اضافه کردن اطلاعات کامل مربوط به شرایط محیطی به مشخصات فنی سیستم می تواند امری ضروری باشد.

۸-۵-۵ تعیین محل استقرار وسایل آشکارساز دستی باید به نحوی باشد که ریسک عملکرد تصادفی یا تبهکارانه به حداقل رسیده و در عین حال برای کاربر به آسانی قابل دسترسی باشد. تعداد روش های مختلف کار وسایل آشکارسازی دستی در یک تاسیسات معین باید در حداقل مقدار خود نگاه داشته شود.

۹-۵-۵ آشکارسازهای خودکار حفاظتی و هشدار در گستره وسیعی از اصول کار و عملکردهای متفاوت در دسترس می باشد.

هیچ یک از آشکارسازها را نمی توان یافت که برای تمام کاربردها مناسب باشد و انتخاب نهایی به شرایط و مقتضیات یکایک آن بستگی دارد. در برخی موارد، بهتر است که انواع متفاوتی از آشکارسازها را با هم ترکیب کرده و منطقه خاصی را تحت حفاظت قرار داد.

در هر سیستم حفاظتی خودکار، آشکارساز بایستی قادر به تشخیص و تمیز خطر و محیط عادی موجود در ساختمان باشد. سیستم حفاظتی آشکارسازهایی را به کار خواهد برد که مناسب شرایط بوده و سریع ترین اخطار قابل اطمینان را فراهم آورد. آشکارسازها باید به نحوی استقرار یابد که به طور رضایت بخشی ناحیه پوشش علیه خطر را تامین کند. این نوع لوازم باید به طور ایمن روی سازه ثابت و فاقد هرگونه نوسان و ضربه نصب شده و دور از دسترس افراد غیر مسوول استقرار یابد. هرگونه تغییر برای تنظیم و بهینه سازی آشکارسازها بایستی به استفاده از ابزار نیازمند باشد. باید امکان ایجاد مانع در مقابل آشکارسازها به واسطه تغییراتی که در ساختار ناحیه تحت حفاظت نیز در نظر گرفته شده بررسی شود. حساسیت آشکارساز باید به نحوی انتخاب شود که درجه حفاظت لازم را بدون ایجاد هشدارهای خطا به واسطه شرایط محیطی تامین نماید.

۱۰-۵-۵ دستگاه کنترل و نشان دهنده می تواند شامل دستگاهی جهت دریافت، کنترل، ثبت و رله نمودن سیگنال هایی از وسایل تحریک (تریگر) متصل به آن و نیز برای فعال سازی آژیرهای هشدار و وسایل سیگنال دهی هشدار باشد. سیستم حفاظتی باید به نحوی طراحی شده باشد که به روشنی مکان شروع هشدار را نشان دهد. هشدارها و خطاها بایستی به طور جداگانه نمایش داده شود.

۱۱-۵-۵

بهتر است پیش‌بینی‌های لازم در مورد انتقال سیگنال‌های هشدار به مرکز دوردست مجهز به نیروی انسانی (پلیس و غیره) به عمل آید. تسهیلاتی نیز ممکن است در نظر گرفته شود که قادر به ارسال اخطار مبتنی بر خرابی به مرکز دوردست و دارای نیروی انسانی باشد. توصیه می‌شود که مسیر سیگنال‌دهی که از منطقه حفاظت‌شده خارج می‌شود زیرزمینی بوده و یا مخفی شده باشد. اگر لینک مخابراتی به مرکز دوردست و دارای نیروی انسانی به‌طور دائمی برقرار شده باشد در این صورت باید پیوسته مانیتور شده و برای موارد خرابی دارای دستگاه نشان‌دهنده عیب و نقص در ایستگاه گیرنده باشد. اگر لینک مخابراتی به‌طور پیوسته جهت تشخیص عیب و نقص مانیتور نشود در آن صورت برنامه‌ای از آزمون‌های جاری باید تعیین و ارایه شود.

۱۲-۵-۵

بدون توجه لازم به سایر سیستم‌های حفاظتی که احتمالاً برای مقاصد متفاوت قبلاً در ساختمان نصب شده است و یا برای نصب تحت بررسی می‌باشد هیچ‌گونه سیستم حفاظتی نبایستی در همان ساختمان یا منطقه به منظور نصب طراحی شود. چون امکان دارد کارکرد چنین سیستم‌های حفاظتی را بتوان با سیستم حفاظتی که تحت طراحی است ترکیب نموده و تسهیلات جامعی را فراهم کرد. به هر حال چه مورد فوق رخ دهد یا ندهد بایستی دقت شود که سیستم‌های چندگانه در مراحل پیش‌طراحی، نگهداری، عملیات و بهره‌برداری با یکدیگر سازگار بوده و استاندارد عملکردی که هر یک مستقلاً قادر به ارایه آن می‌باشد کاهش نیافته و احتمالاً باعث اختلال بین روش‌های کار کنترل یا بین سیگنال‌های مختلفی که تولید می‌شود نخواهد شد.

سیستم‌های حفاظتی اغلب از یک عنصر فقط در یک طرح متعادل حفاظت از مناطق و ساکنین آن تشکیل یافته و برخی اوقات به همراه ویژگی‌های ساختمانی استاندارد نظارت انسانی و غیره به کار رفته و تراز از پیش تعیین‌شده‌ای از دفاع را در مقابل پیش‌آمدهای محتمل‌الوقوع گوناگون فراهم می‌سازد. سایر عواملی که در تصمیم‌گیری در باره این تراز از پیش تعیین‌شده دفاع باید در نظر گرفته شود عبارت است از احتمال پاسخ صحیح توسط ساکنین، درجه آسیب‌پذیری آنها و در معرض خطر بودن ساختمان به‌طور کلی.

بنابراین اهمیت دارد که الزامات اعتمادپذیری و غیره که به‌وسیله مشخصات کلی ایمنی بر سیستم‌های حفاظتی تحمیل شده است باید دقیقاً برآورده شده و از آنجا که در هر ساختمان به‌خصوص تعدادی پیش‌آمدهای محتمل‌الوقوع وجود دارد که مقاومت و دفاع در مقابل آن ضروری است بنابراین اثرات کار یا وجود نقص و عیب در یک سیستم حفاظتی بر روی تمهیدات دفاع به‌ازای شکل‌های متفاوت خطر یا وقوع آن بایستی پیش‌بینی گردد.

۱-۱۲-۵-۵ اگر تحت هر شرایطی به علت وجود الزامات متضاد در انواع سیستم‌های حفاظتی مصالح‌های در مورد عملکرد یا اعتمادپذیری ضروری باشد اولویت بایستی به لحاظ کردن ایمنی داده شود. در مواردی که زندگی به وسیله بیش از یک نوع خطر یا تهدید به مخاطره می‌افتد فوریت خطر برای زندگی عامل تعیین کننده خواهد بود. پیش آمد محتمل الوقوعی که احتمالاً در صورت عدم آشکارسازی بیشترین تلفات را خواهد داشت، آتش سوزی است. سیستم‌های حفاظتی که شامل آشکارسازی آتش سوزی نمی‌باشد بایستی اولویت را به ایمنی زندگی بدهد.

۲-۱۲-۵-۵ درجه نفوذ تأثیر کنترل دستی بر روی کار و عملکرد هر سیستم حفاظتی را باید توسط ارزیابی اثرات احتمالی و کلی کاربرد ناصحیح این کنترل‌ها تعیین کرد. طراحی پانل‌های کنترل باید به نحوی باشد که به استثنای کاربرد صحیح کنترل‌های پیش‌بینی شده، اثرگذاری به عملکرد سیستم حفاظتی باید غیرممکن باشد. در صورت شروع به کار راهکارهای اضطراری به خصوص راهکارهای مربوط به سرویس‌های اضطراری، ضروری است که هشدارهای صوتی با عملیات تداخل نکرده یا با سیگنال‌های صوتی که بخشی از عملیات اضطراری را تشکیل می‌دهد در تضاد نباشد. کلیه هشدارهای صوتی در ساختمان باید مجهز به وسایلی باشد که توسط آن بتوان سیستم را ساکت کرد.

۳-۱۲-۵-۵ اگر تمهیداتی برای شروع به کار هشدار از طریق وسایل دستی اندیشیده شده باشد وسایل کار دستی در هر ساختمان برای همان هدف (در مورد همان پیش آمد محتمل الوقوع اخطار دهد) باید به همان روش عمل کرده و مشابهاً شناسایی شود. در صورتی که بیش از یک نوع هشدار به وسیله دستی در همان ساختمان شروع به کار کند، نقاط اعلام پیش‌بینی شده برای مقاصد مختلف (در مورد پیش‌آمدهای محتمل الوقوع متفاوت اخطار دهد) باید به وضوح از یکدیگر قابل تمیز و تشخیص باشد. سیستم‌های حفاظتی را می‌توان به نحوی تعیین کرد که اخطار خودکار را در باره رخداد معین و یا وقوع پیش‌آمدی که به یک ناحیه ساختمان اختصاص دارد تولید نماید و هر ساختمان می‌تواند شامل تعدادی از چنین سیستم‌ها باشد. سیگنال‌های اخطار در چنین مواردی به مکان‌های خاصی که در آنجا اهمیت آن مشخص است بایستی ارسال گردد. البته امکان دارد که وسایل آشکارسازی خودکار که برای مقاصد مختلف به کار می‌رود (برای آشکارسازی انواع متفاوتی از پیش‌آمدهای محتمل الوقوع) براساس اصول مشابهی عمل نماید. بنابراین امکان دارد سیستم‌های حفاظتی که شامل اتصال خودکار به سرویس اضطراری است پاسخی را از یک سرویس اضطراری ایجاد کند که با رخداد شروع کننده هشدار ارتباط و مناسبتی نداشته باشد. در طراحی تعیین موقعیت وسایل

آشکارسازی و انتخاب اصولی که براساس آن وسایل کار می‌کند و در ترکیب مناسب سیستم‌ها باید سعی گردد که از مشارکت و عمل ناصحیح هر سرویس اضطراری جلوگیری شود.

۴-۵-۱۲-۵ در مکان‌هایی که سیستم‌های حفاظتی قرار است نصب شده و بیش از یک نوع خطر با پیش‌آمد محتمل‌الوقوع را خبر دهد سیگنال‌های هشدار برای هر منظور بایستی به‌سهولت از یکدیگر قابل تشخیص باشد مگر آن‌که عمل لازم در مقابل هشدار برای آن یکسان باشد. عمل سیگنال‌های هشدار صوتی بایستی مانع ارتباطات ضروری در موارد اضطراری شده و به‌خصوص بایستی با فوریت که طلب کمک و امداد به وسیله تلفن یا سایر وسایل شفاهی نیاز دارد تداخل نماید.

۵-۵-۱۲-۵ اعمال از پیش تعیین‌شده‌ای که توسط ساکنین ساختمان بایستی در صورت وجود هشدار انجام شود باید از طریق مشاوره نزدیک با سازمان‌هایی که مسوولیت تصویب آن را دارد نهایی و مشخص گردد. این سازمان‌ها بایستی قادر به تعیین تمام عوامل موثر در تصمیم‌گیری در مورد اقداماتی که در صورت هشدار باید انجام شود و نوع سیگنال‌های صوتی یا تصویری مناسب برای تولید هشدار باشد.

۶-۵ روش‌های نصب و بهره‌برداری

۱-۶-۵ اندازه و جنس سیم اتصال و عایق آن باید به‌نحوی باشد که ولتاژ هر وسیله یا دستگاه حداکثر جریان از حداقل ولتاژ کار مشخص شده آن کمتر نباشد. این نوع سیم‌ها یا کابل‌ها باید از جنس نوسز انتخاب شده و در مواقع آتش‌سوزی حداقل برای ۶۰ دقیقه در برابر حرارت بالا مقاوم بوده و اطلاعات از آن قابل انتقال باشد.

۲-۶-۵ اتصالات در سیم‌کشی باید از نظر مکانیکی و الکتریکی کاملاً صحیح و دقیق بوده و از نظر الکتریکی از یکدیگر عایق شده باشد. در اتصالات سیم به سیم بایستی از بلوک ترمینال پوشانده شده از ماده عایق استفاده شود یا اتصال مذکور در داخل جعبه اتصال (جعبه انشعاب) صورت پذیرد. سایر وسایل اتصال (مانند دوشاخه و پریز یا اتصالات اختصاصی) را می‌توان به‌کار برد مشروط به آن‌که اتصالات سیم به آن در هر جا که لازم باشد الزامات فوق را برآورده کند.

۳-۶-۵ اتصال قابل انعطاف باید به‌نحوی باشد که سیم‌کشی و عایق در کاربرد خاص مورد نظر دچار خستگی یا کشش نشود.

۴-۶-۵ کلیه سیم‌کشی‌ها باید به اندازه کافی مورد پشتیبانی قرار گرفته و به‌منظور پرهیز از صدمه در محیطی که مورد استفاده قرار می‌گیرد بایستی مسيردهی شده و یا تحت حفاظت قرار گیرد.

- ۵-۶-۵ دستگاه‌ها و تجهیزات مورد استفاده را ممکن است در صورت توافق طرفین در کارخانه تولیدکننده مورد بازرسی و آزمون قرار داد. بسته‌بندی باید دستگاه را در مقابل صدمات در طول حمل و انبارنمودن حفظ نموده و هر دستگاه باید برچسب زده شود تا واحدهای مختلف به سهولت شناسایی شود. دستگاه‌ها قبل از نصب نبایستی تحویل داده شود مگر آن که مکان نگهداری و انبار مناسبی برای این امر پیش‌بینی شده باشد (از جمله مسایل امنیتی که می‌تواند اهمیت داشته باشد).
- ۶-۶-۵ اگر عملکرد تجهیزات حفاظتی به‌طور گسترده‌ای تحت تأثیر واقع شود، این گونه تجهیزات نبایستی نزدیک به منابع دماهای بسیار زیاد یا بسیار کم مانند گرمکن‌ها و یا واحدهای تهویه هوا استقرار یابد. عملیاتی که پای کار صورت خواهد گرفت عبارتند از :
- الف - پیش‌بینی مکان و سازه‌ای سرویس‌ها
- ب - استقرار تجهیزات کنترل، آژیرها، هشدارهای تصویری، آشکارسازها و نقاط اعلام دستی
- پ - کابل‌کشی و سیم‌کشی
- ت - نصب تجهیزات
- ث - بازرسی، آزمایش و راه‌اندازی
- ۷-۶-۵ اگر عملیات در واقع توسعه تاسیسات موجود باشد دستگاه‌ها و تجهیزات موجود را باید به دقت مورد آزمون قرار داد تا از کارکرد رضایت‌بخش آن به همراه تجهیزات جدید و نیز از ظرفیت کافی داشتن منبع تغذیه برای پشتیبانی بار اضافی اطمینان حاصل کرد. اگر عملیات آژیرهای هشدار یا انتقال سیگنال‌های هشدار در صورت اتصال تاسیسات موجود قطع گردید، بایستی آزمون‌های جدید به عمل آمده و از کارکرد صحیح آژیرهای هشدار و در صورت وجود مجوز، مدارهای انتقال هشدار، مطمئن گردید.
- ۸-۶-۵ توصیه می‌شود که پس از تایید عملیات سیستم حفاظتی در حضور کاربر و یا کارفرما بایستی گواهینامه کتبی صادر شود. پس از پذیرش گواهینامه از شرکت نصب‌کننده، عملیات سیستم از جمله مسوولیت‌های خریدار خواهد بود.
- مالک یا ساکنین ساختمان بایستی فردی مسوول را برای نظارت بر سیستم انتخاب نمایند. به این فرد باید به‌اندازه کافی اختیار داده شود تا از اجرای هر کار ضروری به منظور برقراری عملیات صحیح سیستم، نگهداری سوابق مشخص و آرایه سرویس اطمینان حاصل شود.
- به کاربران و استفاده‌کنندگان از چنین تاسیساتی باید دستورالعمل‌هایی در رابطه با کاربرد صحیح این سیستم‌ها داده شود. راهکارهایی در رابطه با هشدارها، اختراهای خرابی یا

- خارج کردن بخشی از سیستم و یا کل سیستم از عملیات بهره‌برداری بایستی تعیین گردد. این راهکارها بایستی قبل از اجرا توسط مقامات ذی‌ربط به تصویب برسد.
- باید با افراد یا شرکت مسوول نگهداری ساختمان و دکوراسیون مجدد آن رابطه برقرار شود تا این که از عدم ایجاد خرابی یا تداخل در کار تاسیسات حفاظتی به واسطه کار آن اطمینان حاصل شود.
 - کاربر باید مطمئن شود که فضای عملیاتی در اطراف هر آشکارساز باید خلوت بوده و تمام نقاط دستی فاقد هرگونه مانعی باشد. اگر تغییرات سازه‌ای یا سکوتی در ساختمان رخ دهد کاربر باید مطمئن شود که تغییرات لازم در باره سیستم حفاظتی در مراحل مقدماتی کار در نظر گرفته شده باشد.
- ضروری است ارتباط نزدیکی با سازمان‌های دارای تخصص یا مسوولیت که قادر به تعیین تمام عوامل قابل توجه در تصمیم‌گیری برای نوع عملیات در صورت وقوع هشدار و نیز نوع تسهیلات سیگنال‌دهی مورد لزوم برای پشتیبانی آن می‌باشد برقرار شود. گروه ذیربطی از پرسنل بایستی در باره شروع صحیح شرایط هشدار و عملیاتی که باید در صورت وقوع هشدار انجام شود آموزش ببینند. موثر بودن چنین عملیاتی به تسهیلات سیگنال‌دهی سیستم حفاظتی و زمان مورد نیاز برای رسیدن کمک بستگی دارد و این امر بایستی در طراحی سیستم مد نظر قرار داشته باشد.
- نگهداری جاری بایستی در فواصل زمانی بر طبق الزامات سیستم حفاظتی مورد نظر صورت پذیرد. به‌استثنای مواردی که در عمل امکان‌پذیر نیست در طول مدت هر نگهداری جاری بازرسی‌های ذیل باید انجام شده و هر تصحیح لازم صورت پذیرد.
- الف - تاسیسات، مکان‌ها و محل استقرار تمام تجهیزات و وسایل بادفتر سوابق مقابله و کنترل شود.
 - ب - عملیات رضایت‌بخش کلیه وسایل آشکارسازی از جمله وسایل تحریک دستی واری و کنترل شود.
 - پ - تمام اتصالات قابل انعطاف بر طبق الزامات مربوطه بازرسی گردد.
 - ت - کارکرد صحیح و مرتب منابع تغذیه عادی و اضطراری واری و کنترل شود.
 - ث - تجهیزات کنترل واری شده و بر طبق راهکارهای شرکت تولیدکننده یا نماینده سیستم حفاظتی سرویس گردد.
 - ج - عملیات رضایت‌بخش هر دستگاه انتقال هشدار با ایستگاه مرکزی یا مسوول پاسخ مربوطه واری و کنترل شود.
 - چ - عملیات رضایت‌بخش هر وسیله سیگنال‌دهی هشدار صوتی واری و کنترل شود.

۹-۶-۵

ح - کنترل شود که سیستم حفاظتی به طور کامل کار کرده و عملیاتی می‌باشد.

۱-۹-۶-۵ اگر شرکت سیستم حفاظتی تسهیلات سرویس اضطراری را تامین کند، هر کاربر باید از آدرس و شماره تلفن مرکز سرویس آگاهی داشته باشد و تسهیلات سرویس اضطراری در طول زمانی که لازم است سیستم حفاظتی کاربر عملیاتی شود بایستی در دسترس باشد.

سیستمی از سوابق بایستی برای هر سیستم حفاظتی ایجاد شود. ۲-۹-۶-۵

نام و آدرس کاربر و موقعیت جاری و نوع هر وسیله آشکارسازی و سایر دستگاه‌ها باید به ثبت برسد. ۱-۲-۹-۶-۵ یک کد یا سیستمی از اختصارات به منظور نگهداری باید ایجاد شده و در مورد حفظ جوانب محرمانه بودن دقت لازم به عمل آید.

در هر سیستم حفاظتی باید سابقه تاریخی شامل تاریخ هر بازدید، معایب یافت شده و کارهای انجام شده موجود باشد. سابقه هر اعلام هشدار به همراه جزییات عملیات صورت گرفته و در صورت امکان علت اعلام هشدار بایستی ثبت و ضبط شود. ۲-۲-۹-۶-۵

برای هر نگهداری بایستی یک سابقه جداگانه شامل تاریخ و ردیف‌های بند ۵-۶-۹ که از نظر اجرا در آن بازدید عملی نبود تهیه شود. عملیات انجام شده برای تکمیل چنین ردیف‌هایی و نیز تاریخ تکمیل بایستی به ثبت برسد. ۳-۲-۹-۶-۵

بایستی سابقه‌ای از تاریخ و زمان دریافت هر اعلام حالت اضطراری به همراه تاریخ و زمان تکمیل عملیات لازم تهیه شود. ۴-۲-۹-۶-۵

در هر سیستم حفاظتی سابقه‌ای از هر قطع اتصال موقت سیستم حفاظتی یا بخشی از آن بایستی وجود داشته باشد. این سابقه هر وسیله آشکارسازی یا دستگاه‌های دیگر را که در هر لحظه زمانی در حالت کار نمی‌باشد باید نشان دهد. دلیل قطع اتصال و اتصال مجدد باید ارایه شود. مجوز امضای هر قطع اتصال بایستی از کاربر یا نماینده آن کسب شود. ۵-۲-۹-۶-۵

واژه‌نامه انگلیسی - فارسی

Alarm	هشدار
Algorithm	الگوریتم
Alignment	توجیه
Compression	فشرده‌سازی
Central Processing Unit (CPU)	واحد پردازش مرکزی
Closed Circuit Television (CCTV)	تلویزیون مدار بسته
Dedicated	اختصاصی
Detector	آشکارساز
Digitize	رقمی کردن - دیجیتالی کردن
Duplex	ارسال و دریافت - دوپلکس
Enviromental Tests	آزمون‌های محیطی
Field	میدان
Functional	کارکردی
Interface	واسط
Mean Time Before Failure (MTBF)	زمان متوسط قبل از خرابی
Parity Check	وارسی پریتی - وارسی توازن
Performance	عملکرد
Processor	پردازشگر
Standby	پشتیبان
Surveillance System	سیستم حفاظتی
Tamper	دستکاری
Vibration	نوسان
Video Motion Detector (VMD)	آشکارساز ویدئویی حرکت

فهرست منابع و استانداردها

- [1] IEC 60839-1-1; 1988, Alarms systems, Part 1: General requirements, Section one General.
- [2] IEC 60839-1-2; 1987, Alarm systems, Part 1: General requirements, Section two – Power units, test methods andn performance criteria.
- [3] IEC 60839-1-3; 1987, Alarm systems, Part 1: General requirements, Section three- Enviromental testing.
- [4] IEC 60839-1-4; 1989, Alarm systems, Part 1: General requirements, Section four – Code of practice.
- [5] IEC 60839-2-2; 1987, Alarm systems, Part 2: Requirements for intruder alarm systems-Section two – requirements for infrared - General.
- [6] IEC 60839-2-3; 1987, Alarm systems, Part 2: Requirements for intruder alarm systems-Section three – Requirements for detectors – General.
- [7] IEC 60839-2-4; 1990, Alarm systems, Part 2: Requirements for intruder alarm systems- Section 4 – Ultrasonic Doppler detectors for use in buildings.
- [8] IEC 60839-2-5; 1990, Alarm systems, Part 2: Requirements for intruder alarm systems- Section 5- Microwave Doppler detectors for use in buildings.
- [9] IEC 60939-2-6: 1990, Alarm systems, Part 2: Requirement for intruder alarm system-Section 6 – Passive infrared detectors for use in buildings.
- [10] IEC 60839-2-7; 1994, Alarm systems, Part 2: Requirement for intruder alarm system-Section 7- Passive glass-break detectors for use in buildings.
- [11] BS 7042; 1988, Specification for high security intruder alarm systems in buildings.
- [12] BS EN50136-1-1; 1998, Alarm systems, alarm transmission systems and equipment, General requirements for alarm transmission systems.
- [13] BS EN50131-1; 1997, Alarm systems, Intrusion systems, General requirements.
- [14] BS EN50132-2-1; 1998, Alarm systems, CCTV surveillance systems for use in security applications.
- [15] BS 7958; 1999, Closed – circuit Television (CCTV). Management and operation. Code of practice.
- [16] BS 7799; 2002, Information security management, specification with guidance for use.
- [17] IEC 839-5-1; 1991, Alarm systems, Part 5: Requirements for alarm transmission systems, Section 1: General requirements for systems.
- [18] IEC 839-5-2; 1991, Alarm systems, Part 5: Requirements for alarm transmission

- systems, Section 2; General requirements for equipment.
- [19] IEC 839-5-4; 1991, Alarm systems, Part 5: Reuirements for alarm transmission systems, Section 4; Alarm transmission systems using dedicated alarm transmission paths.
- [20] IEC 839-5-5; 1991, Alarm systems, Part 5: requirements for alarm transmission systems, Section 5: Requirements for digital communicator systems using the public switched telephone network.
- [21] IEC 839-5-6; 1991 Alarm systems, Part5: Requirements for alarm transmission systems, Section 6: Requirements for voice communicator systems using the public switched telephone network.

فصل ششم

سیستم ساعت مرکزی و تنظیم وقت

۱-۶ دامنه پوشش

در این فصل مشخصات فنی عمومی و اجرایی سیستم‌های ساعت مرکزی و تنظیم وقت شامل سیستم‌های دارای کابل کشی و بی‌سیم به شرح زیر ارائه شده است:

- کلیات و تعاریف
- انواع و موارد کاربرد
- استاندارد ساخت
- مشخصات فنی و انتخاب
- اصول و روش‌های نصب

۲-۶ کلیات و تعاریف

۱-۲-۶ سیستم ساعت مرکزی

سیستم ساعت مرکزی یا شبکه ساعت عبارت است از شماری ساعت‌های مرتبط باهم که برای نشان دادن وقت دقیق یکسان طراحی شده است. این گونه سیستم‌ها معمولاً مشتمل بر یک مادر ساعت همزمان با یک منبع زمان رسمی، و یک یا چند ساعت فرعی است که وقت را از مادر ساعت دریافت و نشان می‌دهد.

شبکه ساعت مرکزی به‌عنوان یک منبع مرکزی بسیار دقیق و درست زمان‌سنجی و رمز وقت برای طیف گسترده دستگاه‌های زمان پایه از ساعت تا کامپیوتر مطرح است. امروزه امکانات موجود در زمینه دستگاه‌های مرجع مستقل یا ماهواره‌ای همزمان، قابلیت اطمینان و اتکا به این گونه سیستم‌ها را در هر نقطه از جهان میسر و امکان‌پذیر نموده است.

۲-۲-۶ وقت هماهنگ جهانی (UTC)

استاندارد وقت بین‌المللی است که شامل حروف اختصاری عبارت "Universal Time Coordinated" می‌باشد و از سال ۱۹۷۲ در اتحادیه بین‌المللی مخابرات از دور (ITU) به تصویب رسیده است. یو - تی - سی (UTC) عبارت از وقت محلی در نصف‌النهار مرجع در شهر گرینویچ در انگلستان می‌باشد که وقت محلی در هر نقطه از جهان با احتساب اختلاف ساعت با آن تعیین می‌شود. در بسیاری از شبکه‌های جهانی اینترنت نیز برای تنظیم ساعت کامپیوترها از سیستم وقت UTC استفاده می‌شود.

- ۳-۲-۶ **سیستم جی - پی - اس (GPS)**
سیستم جی - پی - اس که حروف اختصاری عبارت "Global Positioning System" (سیستم جهانی تعیین وقت) می باشد، یک سیستم هدایت رادیویی است مشتمل بر ۲۴ تا ۳۲ ماهواره در یک شبکه یکپارچه (integrated network) که هر یک مجهز به یک ساعت اتمی، یک کامپیوتر و یک فرستنده است. ماهواره ها در فواصلی از یکدیگر به گونه ای استقرار یافته که در هر نقطه از جهان در هر زمان چهار ماهواره در بالای افق قرار می گیرد و با استفاده از آن ممکن است موقعیت محلی و زمان دقیق را در تمامی اوقات شبانه روز و در کلیه شرایط جوی تعیین نمود.
- ۴-۲-۶ **سیستم همزمانی با سیستم های زمان سنجی مرجع ماهواره ای**
سیستم های مادر ساعت مجهز به قابلیت استفاده از ماهواره ممکن است در صورت امکان با یکی از مراجع زمان سنجی اتمی همچون GPS و شبکه جهانی NAVSTAR که زمان بسیار دقیق UTC را ارائه می نماید همزمان باشد.
- ۵-۲-۶ **مادر ساعت**
منبع الکتریکی یا الکترونیکی مولد سیگنال های زمانی استاندارد برای کنترل همزمان و تنظیم ساعت های فرعی و دیگر دستگاه های قابل فرمان از آن.
- ۶-۲-۶ **ساعت فرعی**
ساعتی که به وسیله سیگنال های مادر ساعت یا دستگاه مولد سیگنال کنترل و تنظیم می شود.
- ۷-۲-۶ **ساعت داخلی**
یک منبع سنجش زمان مرجع در داخل دستگاه ها، تجهیزات و سیستم ها.
- ۸-۲-۶ **ساعت آنالوگ (analogue clock) یا عقربه دار**
ساعتی است که نمایش وقت به وسیله موقعیت عقربه ها بر روی صفحه آن مشخص می شود.
- ۹-۲-۶ **ساعت دیجیتال (digital clock)**
ساعتی است که نمایش وقت به وسیله اعداد مشخص می شود.
- ۱۰-۲-۶ **ساعت اتمی (atomic clock)**
ساعت مرجعی که به یک نوسان ساز اتمی (atomic oscillator) از راه دور مرتبط باشد.

- ۱۱-۲-۶ ساعت بی سیم (wireless clock)**
ساعتی که همزمانی دقیق آن از راه علایم رادیویی دریافت می شود.
- ۱۲-۲-۶ دستگاه برنامه ریز (program controller)**
دستگاهی است که به وسیله ضربه های الکتریکی یا سیگنال های زمانی مادر ساعت کار می کند و بر طبق یک برنامه از پیش تعیین شده دستگاه های مرتبط با آن را کنترل می کند.
- ۱۳-۲-۶ خط برونداد ضربه الکتریکی یک طرفه (one – way impulse output)**
خط برونداد ضربه الکتریکی یک طرفه خطی است که ساعت های فرعی عقربه دار عادی (آنالوگ) را تغذیه و کنترل می کند و ضربه های الکتریکی مادر ساعت با دستگاه مولد ضربه الکتریکی را به ساعت های مزبور منتقل می نماید.
- ۱۴-۲-۶ خط برونداد دیجیتال یک طرفه (one – way digital output)**
خط برونداد دیجیتال یک طرفه خطی است که ساعت های فرعی خودتنظیم عادی را کنترل می نماید و سیگنال های زمانی دقیق مادر ساعت را برای ایجاد همزمانی از راه میانجی استاندارد^۱ به ساعت های فرعی و دیگر دستگاه های موجود در سیستم منتقل می کند.
- ۱۵-۲-۶ خط برونداد دیجیتال دو طرفه (double – way digital output)**
خط برونداد دیجیتال دو طرفه خطی است که ساعت های خودتنظیم با بازخورد^۲ را کنترل می کند و سیگنال های زمانی دقیق مادر ساعت را از راه میانجی ردیفی استاندارد به ساعت های فرعی و دیگر دستگاه های موجود در سیستم منتقل نموده و اطلاعات مربوط به شرایط کار هر ساعت فرعی و دیگر دستگاه ها را به مادر ساعت بر می گرداند.
- ۱۶-۲-۶ رمز وقت (time code)**
سری ضربه های الکتریکی در فواصل معین که نمایانگر اعداد می باشد. موقعیت هر عدد معرف معنی آن است که می تواند حاکی از تاریخ (سال، ماه و روز) یا وقت (ساعت، دقیقه و ثانیه) باشد. رمز وقت معمولاً به شکل فرمت های مختلف ردیفی است که برای انتقال اطلاعات مربوط به وقت یا تاریخ از یک نقطه به نقطه دیگر به کار می رود و دارای سرعت های مختلفی است. برخی انواع آن به شرح زیر است:

1- Standard Interface
2- Feedback

الف - رمز وقت ASCII^۱ (مورد استفاده در کامپیوتر).

ب - رمز وقت STMPTE/EBU^۲ (مورد استفاده در صنایع صوتی و تصویری).

پ - رمز وقت IRIG^۳ (مورد استفاده در صنعت موشک‌سازی و امور دولتی، ارتشی و تجاری).

۱۷-۲-۶ مولد رمز وقت (time - code generator)

مولد سلسله پالس‌های الکتریکی کنترل شده به وسیله کریستال که با پهنا و فواصل معین برای تعیین وقت دقیق و روزهای سال در دورسنجی و دیگر سیستم‌های اکتساب اطلاعات مورد استفاده قرار می‌گیرد.

۱۸-۲-۶ فرمت‌های اطلاعات ردیفی

یک استاندارد الکتریکی و مکانیکی برای انتقال ردیفی اطلاعات دیجیتال بین سیستم‌های دیجیتالی مانند کامپیوتر، چاپگر، یا تجهیزات مخابراتی مانند (RS422 , RS232).

۱۹-۲-۶ مهر تاریخ و وقت (time - stamp)

رکوردی که اسناد و مدارک را به صورت ریاضی به تاریخ و زمان مرتبط می‌کند.

۲۰-۲-۶ سیستم هشدار کنتاکت‌های خشک

مجموعه کنتاکت‌های رله بدون جریان که بر اثر وقوع شرایط هشدار باز یا بسته می‌شود.

۳-۶ استاندارد ساخت

سیستم‌های ساعت مرکزی و اجزای مورد استفاده در آن باید حسب مورد برابر ضوابط و مشخصات مندرج در استانداردهای زیر یا یکی از استانداردهای مشابه معتبر بین‌المللی، طراحی، ساخته و مورد آزمون قرار گیرد.

۱-۳-۶ لوازم و دستگاه‌های نمایش و ثبت وقت شامل مادرساعت، ساعت‌های فرعی، تایمرها و مانند آن

UL 863 : Standard for Time - Indicating and Recording Appliances

1- American Standards Code Information Interchange
2- Society of Motion Picture and Television Engineers/ European Broadcasting Union
3- Inter - Range Instrumentation Group Time Codes

۲-۳-۶ در مواردی که همزمانی در شبکه مخابراتی، یا شبکه منطقه‌ای محلی (Local Area Network) مورد نیاز است سیستم مادر ساعت باید با ضوابط مندرج در استانداردهای زیر مطابقت نماید :

IEC 61588 یا IEEE 1588 : Precision Clock Synchronization Protocol for Networked Measurement and Control Systems.

۳-۳-۶ سیستم کابل کشی مربوط به انتقال سیگنال‌های مادر ساعت و ساعت‌های فرعی

IEC 11801 : Information Technology : Generic Cabling for Customer Premises.

۴-۶ انواع و موارد کاربرد سیستم‌های ساعت مرکزی

سیستم‌های ساعت مرکزی و تنظیم وقت در سال‌های اخیر به لحاظ تکامل تکنولوژی الکترونیک به صورت قابل ملاحظه‌ای متحول شده است. این گونه سیستم‌ها در انواع دارای سیم‌کشی و بی‌سیم قابل طبقه‌بندی است. سیستم‌های مجهز به سیم‌کشی ابتدا به صورت ضربه‌ای الکتریکی و سپس در انواع میکروپروسور پایه و با استفاده از رمز وقت (time code) ارائه گردید و اکنون سیستم‌های بی‌سیم متداول شده است. مهم‌ترین انواع سیستم‌های نامبرده به شرح زیر است :

۱-۴-۶ سیستم مادر ساعت از نوع الکترونیکی کوارتز کریستالی (با سیم‌کشی)

این نوع سیستم شامل یک مادر ساعت و شماری ساعت‌های فرعی است که به وسیله سیگنال‌های زمانی مادر ساعت هم‌زمان می‌شود. مادر ساعت در این گونه تاسیسات به وسیله یک نوسان‌ساز کوارتز کریستالی / میکروپروسوری کنترل می‌شود. این گونه سیستم‌ها بر حسب تعداد ساعت‌های قابل فرمان از آن ممکن است در ساختمان‌های بزرگ مورد استفاده قرار گیرد.

امروزه اغلب شبکه‌های مادر ساعت مجهز به یک آنتن دریافت هم‌زمانی رادیویی است. آنتن جی - پی - اس (GPS) در هر ثانیه یک پیام (وقت + تاریخ) دریافت و آن را رمزگشایی نموده و به مادر ساعت منتقل می‌نماید. وقت زمان ارسالی GPS حدود یک میلی‌ثانیه است.

در این گونه سیستم‌ها مادر ساعت یک پیام زمانی را از آنتن ماهواره دریافت و آن را با زمان داخلی خود مقایسه نموده و در صورت وجود اختلاف، به طور خودکار آن را اصلاح می‌کند. در صورت قطع سیگنال رادیویی مادر ساعت به وسیله ساعت داخلی کوارتز عمل می‌کند. امتیاز اصلی سیستم هم‌زمانی جی - پی - اس حصول اطمینان از دقت بسیار زیاد گیرنده و دریافت تغییرات به صورت خودکار است.

۲-۴-۶ سیستم مادر ساعت از نوع بی‌سیم

در سیستم مادر ساعت از نوع بی‌سیم هم‌زمانی ساعت‌های فرعی در یک یا چند ساختمان بدون کابل کشی صورت می‌گیرد. در این نوع سیستم، ساعت مرکزی به کمک یک فرستنده رادیویی با

ارسال رمز وقت (time code) ساعت‌های فرعی را کنترل و تنظیم می‌نماید. در این گونه سیستم‌ها، در صورت وجود اختلال، ساعت‌های فرعی با استفاده از ساعت پایه داخلی به کار ادامه می‌دهند و پس از برقراری ارتباط رادیویی تنظیم ساعت، در صورت لزوم، انجام می‌شود. با توجه به این که در این سیستم هیچگونه کابل کشی مورد نیاز نمی‌باشد، در پروژه‌های وسیع صرفه‌جویی بسیاری حاصل می‌شود و همچنین تغییر مکان ساعت‌های فرعی به سهولت قابل انجام خواهد بود. این گونه سیستم‌ها در بیمارستان‌های بزرگ، فرودگاه‌ها، کارخانه‌های بزرگ، دانشگاه‌های وسیع، ساختمان‌های بزرگ دولتی و مجتمع‌هایی که از چندین ساختمان تشکیل می‌شود و با جاده یا خیابان از هم جدا است با توجه به شعاع نفوذ امواج سیستم ممکن است مورد استفاده قرار گیرد. این گونه سیستم‌ها نیز ممکن است مجهز به آنتن GPS باشد.

۵-۶ مشخصات فنی و انتخاب سیستم‌های ساعت مرکزی و دستگاه‌های قابل

فرمان از آن

۱-۵-۶ سیستم ساعت مرکزی

۱-۱-۵-۶ مدارساعت باید از نوع الکترونیکی کوارتز (کریستالی) و میکروپروسسور پایه رومیزی یا دیواری، قابل کار با برق ۲۲۰ ولت متناوب و ۵۰ هرتز بوده و مجهز به دستگاه شارژ خودکار با باتری نیکل کادمیم ۱۲ یا ۲۴ ولت و با ظرفیت حداقل ۲۴ ساعت کار در صورت قطع جریان برق اصلی باشد. منبع تغذیه داخلی ساعت همچنین باید دارای یک تثبیت کننده ولتاژ^۱ برای جلوگیری از اثرات ناشی از نوسان ولتاژ تغذیه باشد. این گونه دستگاه‌ها همچنین باید مجهز به تنظیم کننده سریع باشد.

۲-۱-۵-۶ دستگاه مود نظر باید برحسب مورد استفاده بتواند به عنوان مرکز تامین و مرجع زمان بسیار دقیق رمز وقت و تاریخ برای ساعت‌های فرعی و دیگر دستگاه‌های موجود در سیستم مانند دستگاه‌های حضور و غیاب، دستگاه برنامه‌ریز و غیره عمل نماید.

۳-۱-۵-۶ در مواردی که استفاده از سیستم به منظور همزمانی در ساختمان‌های عادی و عمومی به صورت صرفاً مستقل مطرح است مدارساعت ممکن است با حداقل دقت یک دقیقه در سال و با پالس‌های نیم یا یک دقیقه‌ای انتخاب شود.

1- Stabilizer

۴-۱-۵-۶ مدارس ساعت مورد نیاز برای هر پروژه باید به گونه‌ای انتخاب شود که دارای قابلیت اتصال به تعداد ساعت‌های فرعی آنالوگ یا دیجیتال مورد نیاز و همچنین دیگر دستگاه‌های پیش‌بینی شده در طرح باشد.

۵-۱-۵-۶ مدارس ساعت همچنین باید برحسب مورد استفاده دارای قابلیت برنامه‌ریزی برای نیازهای مختلف طرح مورد نظر باشد به گونه‌ای که بتوان مدارهای مختلفی را در روزهای مختلف سال، ماه یا هفته و زمان‌های مختلف روز برای استفاده‌های گوناگون فعال نمود.

۶-۱-۵-۶ به منظور جلوگیری از تغییرات غیرمجاز در سیستم برنامه‌ریزی نرم‌افزار مدارس ساعت در زمان بهره‌برداری، مدارس ساعت باید مجهز به قفل رمزدار الکترونیکی باشد.

۷-۱-۵-۶ امکانات کنترل از دور

مدارس ساعت باید در موارد لازم، مجهز به امکانات مورد نیاز مانند واسطه‌های ردیفی استاندارد و خط برون‌داد دیجیتال برای تغذیه و کنترل ساعت‌های فرعی از دور باشد (حداقل فاصله باید برحسب پروژه تعیین شود).

۸-۱-۵-۶ کنترل ساعت‌های فرعی به صورت زمان واقعی^۱

مدارس ساعت مرکزی باید رمز وقت استاندارد برای کار ساعت‌های فرعی تولید و وضعیت کار هر یک از آن را به صورت زمان واقعی کنترل نماید. همچنین صفحه نمایش مدارس ساعت باید قابلیت نمایش تاریخ و ساعت هر یک از ساعت‌های فرعی یا دستگاه‌های متصل به آن را نیز دارا بوده و در صورت لزوم آن را اصلاح نماید.

۹-۱-۵-۶ هشدار هنگام بروز اشکال یا از کار افتادن سیستم

در مواردی بروز اشکال در سیستم یا خرابی ساعت‌های فرعی، چراغ روی پانل مدارس ساعت مرکزی باید شروع به چشمک‌زدن نموده و آژیر دستگاه به صدا درآید.

۱۰-۱-۵-۶ همزمانی کامپیوترها و دیگر دستگاه‌ها

در مواردی که همزمانی کامپیوترها و دیگر دستگاه‌ها مورد نیاز باشد سیستم مدارس ساعت باید مجهز به امکانات لازم همچون واسطه‌های زمانی ردیفی^۲ برای اتصال دستگاه‌ها با استفاده از برون‌داد ردیفی^۳ باشد.

1- Real-time monitoring
2- Serial time interface
3- Serial output

۱۱-۵-۶ استفاده از ساعت‌های فرعی آنالوگ و دیجیتال

در مواردی که استفاده از هر دو نوع ساعت‌های آنالوگ و دیجیتال (یک‌طرفه و دوطرفه) مورد نظر باشد، مادر ساعت مرکزی باید مجهز به مدارهای لازم برای تغذیه و کنترل خط برون داد ضربه الکتریکی یک‌طرفه برای ساعت‌های آنالوگ و همچنین خط برون داد دیجیتال یک‌طرفه برای ساعت‌های فرعی خودتنظیم دیجیتال و نیز خط برون داد دیجیتال دوطرفه برای ساعت‌های فرعی خودتنظیم با باز خورد باشد.

۱۲-۵-۶ کنترل خودکار روشنایی و کلید تایمر قابل برنامه‌ریزی

سیستم مادر ساعت باید مجهز به کلید خودکار قابل زمان‌بندی برای کنترل روشنایی ساعت‌های فرعی و دیگر دستگاه‌های متصل به آن باشد.

۱۳-۵-۶ قابلیت و شرایط حرارت محیطی

سیستم انتخابی باید در صورت لزوم دارای قابلیت توسعه بوده و برای حرارت محیط مورد نظر مناسب باشد.

در مواردی که ساعت در خارج از ساختمان نصب می‌شود، دستگاه باید برای کاربرد مورد نظر ساخته شده و با توجه به حداقل حرارت محیط در زمستان و حداکثر آن در تابستان دارای کارایی مطلوب باشد.

۱۵-۵-۶ تنظیم ساعت‌های فرعی

مادر ساعت انتخابی باید در صورت قطع جریان برق با استفاده از باتری، وقت صحیح را نگهداری و پس از برقراری مجدد جریان برق عادی به‌طور خودکار تمامی ساعت‌های فرعی را اصلاح و تنظیم نماید.

۱۶-۵-۶ قابلیت تنظیم ساعت در هنگام تغییرات فصلی

مادر ساعت باید به‌طور خودکار و همچنین به‌صورت دستی دارای قابلیت برنامه‌ریزی برای تغییرات فصلی ساعت بوده و در زمان‌های از پیش تعیین شده بتوان آن را تنظیم نمود.

مادر ساعت باید مجهز به امکانات لازم برای نشان دادن پایان انجام اصلاحات و تنظیم ساعت‌های فرعی پس از برقراری مجدد برق عادی و نیز انجام تغییرات فصلی باشد.

مادر ساعت باید در صورت نیاز و حسب مورد بتواند ضربه‌های دوقطبی لازم را برای فرمان به ساعت‌های ضربه‌ای دارای ثانیه‌شمار، یا نیم‌دقیقه‌ای و یا یک‌دقیقه‌ای ایجاد نماید.

۱۹-۱-۵-۶ در مواردی که ساختمان یا مجموعه مجهز به سیستم مدیریت ساختمان (BMS) باشد، سیستم مدارساعت باید به گونه‌ای انتخاب شود که قابلیت اتصال به سیستم یادشده را داشته باشد.

۲۰-۱-۵-۶ دستگاه‌های مدارساعت کامپیوتری باید مجهز به نرم‌افزار لازم برای برنامه‌ریزی به صورت روزانه، هفتگی و موردی باشد.

۲۱-۱-۵-۶ فرمت‌های داده‌های ردیفی

در مواردی که استفاده از فرمت‌های ردیفی مورد نیاز باشد، سیستم انتخابی باید مجهز به واسطه‌های ردیفی لازم باشد. در این گونه مواد زمان و دیگر داده‌ها، باید با نرخ‌ها و فرمت‌های متفاوت متناسب با انواع تجهیزات مورد نظر قابل برنامه‌ریزی باشد. واسطه‌های یادشده ممکن است برای آرایه وقت صحیح مرجع به یک کامپیوتر یا دستگاه دیگری که بتواند داده‌های ردیفی دریافت نماید به کار رود.

۲۲-۱-۵-۶ مراکز مخابراتی یا ویژه

در مواردی که سیستم مدارساعت در مراکز مخابراتی یا ویژه مانند ایستگاه‌های فرستنده رادیو و تلویزیون و فرودگاه‌ها و مانند آن به کار می‌رود سیستم انتخابی برحسب مورد ممکن است دارای قابلیت برنامه‌ریزی برای زمان‌های منطقه‌ای مختلف جهانی^۱ و استفاده از سیستم‌های ماهواره‌ای همزمان مانند GPS و دیگر زمان‌های استاندارد اتمی هماهنگ با یو - تی - سی (UTC) بوده و نوسان‌ساز داخلی سیستم (ساعت داخلی) را با فاصله زمانی حدود پنج میلی ثانیه به آن قفل نماید. میزان دقت نوسان‌ساز داخلی در این نوع سیستم‌ها در حالت ازاد بهتر از ۹۹/۹۹۹۹ درصد می‌باشد. همچنین با توجه به اهمیت زمان‌سنجی در این نوع پروژه‌ها و به منظور افزایش اطمینان به صحت و دقت آن، سیستم مدارساعت ممکن است به صورت دابل همراه با دستگاه مبدل خودکار هوشمند^۲ انتخاب شود. در این روش تاریخ و زمان با استفاده از دو مدارساعت به دستگاه مبدل خودکار انتقال می‌یابد و دستگاه مزبور سیگنال‌های دریافتی را با مرجع درونی خود مقایسه و داده‌های تایید شده از آن خارج می‌شود.

۲۳-۱-۵-۶ در مواردی که از سیستم مدارساعت از نوع بی‌سیم استفاده می‌شود، مدارساعت باید مجهز به یک فرستنده رادیویی^۳ و ساعت داخلی و در صورت لزوم گیرنده سیگنال‌های GPS یا NTP متناسب با مورد مصرف باشد. نوسان‌ساز داخلی سیستم باید فاصله بین همزمانی‌ها را حداقل در حدود بعلاوه یا منهای یک ثانیه در روز نگهداری کند به گونه‌ای که دقت ساعت از بعلاوه یا منهای ۰/۲ ثانیه کمتر نباشد. قدرت و فرکانس فرستنده باید با ضوابط و مقررات شرکت مخابرات ایران و دیگر ارگان‌های

1- Time zones
2- Intelligent autochanger
3- Radio transmitter

ذی ربط مطابقت نماید. این گونه فرستنده‌ها باید به گونه‌ای انتخاب شود که کلیه ساعت‌های مستقر در پروژه اعم از آنالوگ و دیجیتال را پوشش داده و در صورت نیاز توسعه آتی نیز در نظر گرفته شود.

۲۴-۱-۵-۶ در مواردی که در سیستم مادر ساعت از آنتن ماهواره‌ای مانند GPS یا NTP استفاده می‌شود، آنتن باید مجهز به برق گیر^۱ مورد لزوم و پیش تقویت کننده^۲ مورد نیاز باشد.

۲۵-۱-۵-۶ آنتن گیرنده باید مقاوم در برابر آب و هوا و برای نصب در هوای آزاد مناسب بوده و در حرارت حداقل ۳۰- درجه سانتیگراد و حداکثر ۸۰ درجه سانتیگراد قابل استفاده باشد. این گونه آنتن‌ها باید مجهز به کابل اتصال به دستگاه گیرنده مادر ساعت با طول کافی بوده و دارای شیلد^۳ معادل ۹۶ درصد یا کمتر باشد.

۲۶-۱-۵-۶ در مواردی که از سیستم مادر ساعت با استفاده از همزمانی با ماهواره استفاده می‌شود، دستگاه مورد نظر باید حداقل دارای سیستم هشدار در موارد زیر باشد :

- قطع ارتباط با ماهواره پس از مدت از پیش تعیین شده.
- تغییرات فرکانس خارج از حد مجاز.
- وجود اختلال در کار سیستم.
- قطع برق دستگاه.
- قرار گرفتن دستگاه در شرایط آزمون.

۲۷-۱-۵-۶ انتخاب سیستم مادر ساعت باید با توجه به امکانات لازم از نظر تعمیر و نگهداری سیستم و تضمین خدمات پشتیبانی انجام شود.

۲۸-۱-۵-۶ به منظور حصول اطمینان از سازگاری دستگاه‌ها با یکدیگر و تفویض مسوولیت تعمیر و نگهداری به یک واحد تنها، کلیه اجزای سیستم ساعت مرکزی باید حتی المقدور از یک سازنده واحد شناخته شده و معتبر تهیه شود.

۲-۵-۶ دستگاه‌های قابل فرمان از مادر ساعت

۱-۲-۵-۶ دستگاه‌ها و تجهیزات قابل فرمان از مادر ساعت به ویژه دستگاه‌های عمومی و رسمی مجهز به مهر تاریخ و زمان مانند کامپیوترهای میزبان، آدرس‌یاب‌ها (ALI/ANI)^۴، کنسول‌ها، دستگاه‌های صوتی

1- Surge suppressor

2- Preamplifier

3- Shield

4- Automatic location Identification / Automatic Number Identification

یا تصویری (آنالوگ یا دیجیتال)، دستگاه‌های حضور و غیاب، سیستم‌های طراحی به کمک کامپیوتر (CAD)^۱، سیستم‌های ایمنی و مانند آن باید امکانات لازم برای همزمانی ساعت‌های داخلی با سیستم مدارس را داشته باشد.

۲-۲-۵-۶ در مواردی که این‌گونه سیستم‌ها به منبع ماهواره همزمان (UTC) قفل می‌شود باید از دقت مداوم ۰/۱ ثانیه نسبت به زمان یو - تی - سی برخوردار باشد و در مواردی که مدارس ساعت به عللی از سیستم ماهواره قطع می‌شود و بر پایه نوسان‌ساز داخلی کار می‌کند حداکثر اختلاف زمان نباید از یک ثانیه در روز تجاوز نماید. در این نوع موارد مدارس ساعت باید مجهز به سیستم نشان‌دهنده شرایط قفل یا بازبودن سیستم از ماهواره و نیز سیستم هشدار با استفاده از کنتاکت‌های خشک بوده و در صورت قطع همزمانی با وقت یو - تی - سی یا قطع جریان برق عادی سیستم یادشده فعال شود.

۳-۲-۵-۶ انتخاب واسطه‌های رمز وقت در هر پروژه باید با توجه به انواع دستگاه‌های قابل فرمان از مدارس ساعت پیش‌بینی شده، شمار و سازندگان آن صورت گیرد و سیستم مدارس ساعت نیز متناسب با آن انتخاب شود.

۴-۲-۵-۶ دستگاه‌های متصل به مدارس ساعت باید دارای حداقل دقت مداوم $\pm 0/25$ ثانیه نسبت به آن باشد.

۶-۶ اصول و روش‌های نصب سیستم‌های ساعت مرکزی

۱-۶-۶ انواع سیستم‌ها

نصب سیستم‌های ساعت مرکزی الکترونیکی برحسب مورد استفاده، نوع سیستم، اجزاء و امکانات آن متفاوت است. این‌گونه سیستم‌ها ممکن است متشکل از نمونه‌های زیر باشد:

۱-۱-۶-۶ یک مدارس ساعت دیجیتال و شماری ساعت‌های فرعی آنالوگ (مانند نمونه شکل شماره ۱-۶)، یا

۲-۱-۶-۶ یک مدارس ساعت دیجیتال و شماری ساعت‌های آنالوگ و دیجیتال فرعی، به آنتن و گیرنده ماهواره‌ای و سیستم زنگ یا آژیر (مانند نمونه شکل ۲-۶)، یا

۳-۱-۶-۶ یک سیستم کامل مجهز به یک مدارس ساعت مرکزی و آنتن و گیرنده جی - پی - اس، که ممکن است شامل یک خط برون‌داد دیجیتال یک‌طرفه و یا دوطرفه و یک خط ضربه‌ای یک‌طرفه، و خط اتصال به دیگر سیستم‌ها و همچنین پخش زنگ پیانویی باشد (مانند شکل ۳-۶)، یا

۴-۱-۶-۶ یک سیستم پیشرفته‌تر شامل مدر ساعت با مرجع همزمان ماهواره‌ای یا بدون آن به صورت تکی یا دوبل همراه با دستگاه مبدل خودکار هوشمند، و مجهز به واحد ورودی و یا خروجی ردیفی با فرمت‌های مختلف (RS422/485, RS232) برای اتصال به کامپیوتر و دیگر دستگاه‌های ردیفی، واحد گرداننده ساعت‌های فرعی ضربه‌ای، قابلیت ارایه وقت و تاریخ به صورت دیجیتال برای ۱۵ منطقه زمانی، مولد رمز و وقت EBU و ارایه تاریخ و زمان برای دستگاه‌های تصویری و راه‌اندازی با کنتاکت لحظه‌ای قابل برنامه‌ریزی برحسب دقیقه، نیم یا یک ساعت یا نیمه شب (مانند نمونه شکل شماره ۴-۶)، یا

۵-۱-۶-۶ یک سیستم مدر ساعت از نوع بی‌سیم مجهز به فرستنده رادیویی و ساعت داخلی که ممکن است دارای آنتن و گیرنده ماهواره‌ای و ساعت‌های آنالوگ و دیجیتال و دیگر دستگاه‌ها و امکانات مورد نیاز متناسب با پروژه مورد نظر باشد (به بندهای ۶-۵-۱-۲۳ تا ۶-۵-۱-۲۶ نگاه کنید).

۲-۶-۶ نصب مدر ساعت و ساعت‌های فرعی

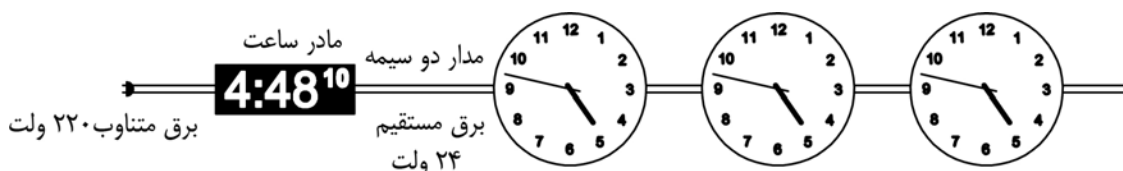
۱-۲-۶-۶ مدر ساعت ممکن است برحسب نوع رومیزی، قابل نصب روی دیوار (روکار یا نیمه توکار) و یا قابل نصب بر روی پایه^۱ باشد. محل دقیق نصب مدر ساعت و ساعت‌های فرعی دیجیتال یا آنالوگ باید براساس نقشه‌های معماری بر روی نقشه‌های اجرایی تفصیلی کارگاهی مشخص شود و پس از تصویب دستگاه نظارت به مرحله اجرا در آید.

۲-۲-۶-۶ نصب دستگاه‌های مرکزی سیستم مدر ساعت و ساعت‌های فرعی باید پس از اتمام عملیات ساختمانی، نازک‌کاری، نقاشی و دکوراسیون انجام شود و در هنگام شروع کار باید نیروی برق و روشنایی لازم در محل موجود باشد. انجام فعالیت‌های دیگر ساختمانی مولد گردوغبار در مجاورت این گونه دستگاه‌ها پس از شروع کار نصب مجاز نخواهد بود.

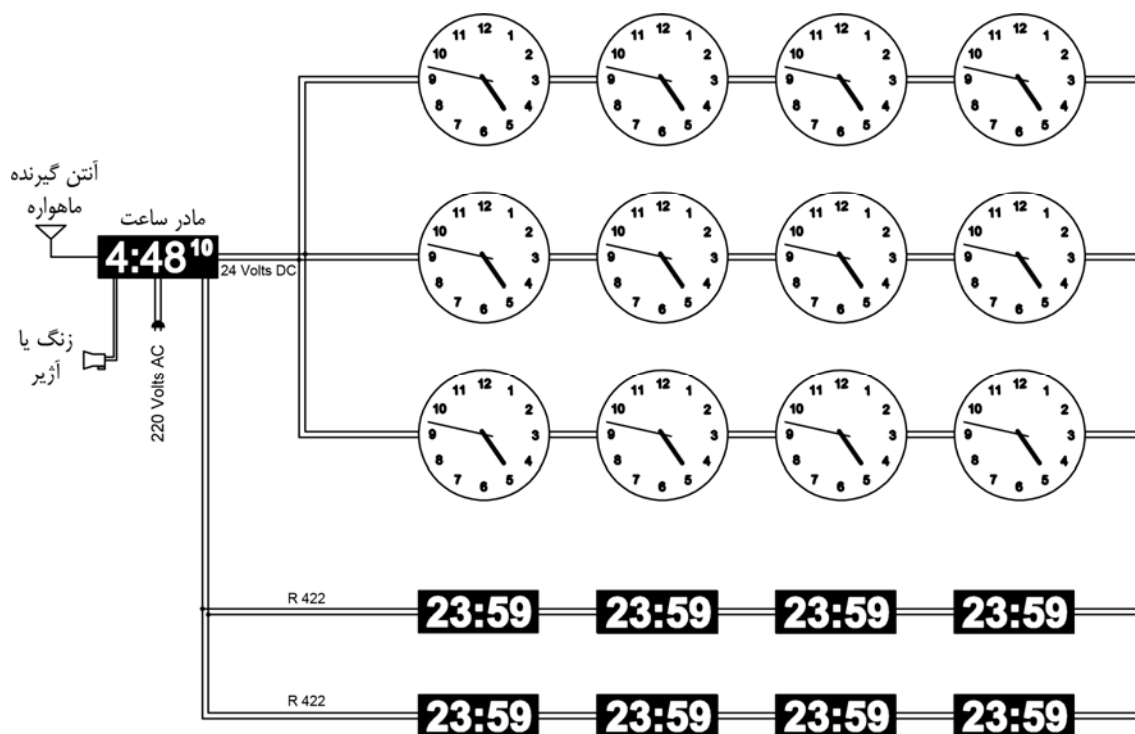
۳-۲-۶-۶ ساعت اصلی مرکزی و دستگاه برنامه‌ریز و دیگر دستگاه‌های مربوط باید در محلی نصب شود که خشک، بدون غبار و بخار، و به‌ویژه بدون لرزش و دیگر اختلالات مکانیکی، و نیز فاقد تغییرات وسیع دما باشد. این گونه تجهیزات باید در محلی نصب شود که از نظر تعمیر و نگهداری در تمامی اوقات به سهولت قابل دسترسی باشد. ساعت اصلی مرکزی باید ترجیحاً با دستگاه برنامه‌ریز (در صورت وجود) و تابلو برق مربوط و دیگر دستگاه‌های مخابراتی در یک اتاق نصب شود (مانند اتاق تلفنچی).

۴-۲-۶-۶ دستگاه‌های مدر ساعت الکترونیکی معمولاً در برابر تداخل عوامل خارجی تا حد بسیاری حفاظت شده است، لیکن این گونه دستگاه‌ها در مواردی که در مجاورت میدان‌های مغناطیسی شدید یا امواج رادیویی قوی قرار می‌گیرد ممکن است دچار اختلال شود. بنابراین به منظور کاهش احتمال بروز این گونه اختلالات توصیه می‌شود که مدر ساعت‌های الکترونیکی در نزدیکی منابع ایجاد تداخل همچون تابلوهای برق، جریان برق بالا، کلیدهای الکترومغناطیسی، موتورهای بزرگ برقی و مانند آن نصب نشود.

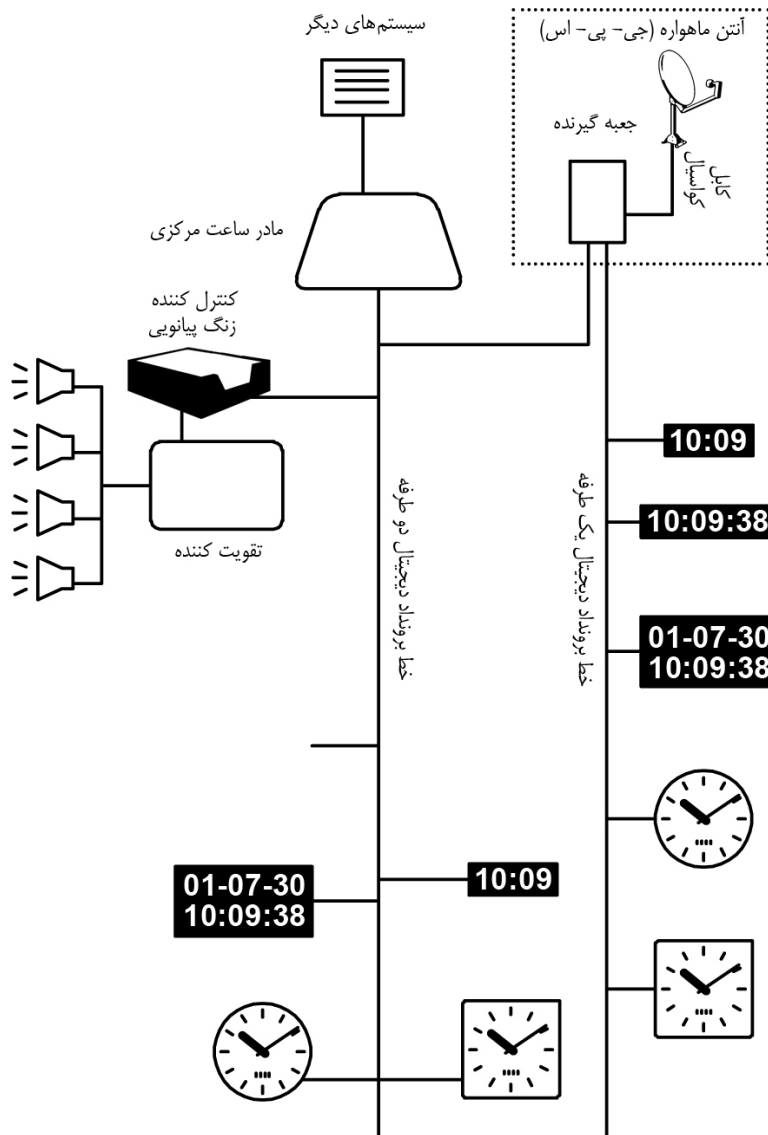
۵-۲-۶-۶ در مواردی که سیستم مدر ساعت برای مجموعه‌ای از ساختمان‌ها در نظر گرفته می‌شود باید در اتاق اصلی برق هر ساختمان یک تابلو کنترل برای توزیع سیستم ساعت‌های فرعی در ساختمان مورد نظر پیش‌بینی شود.



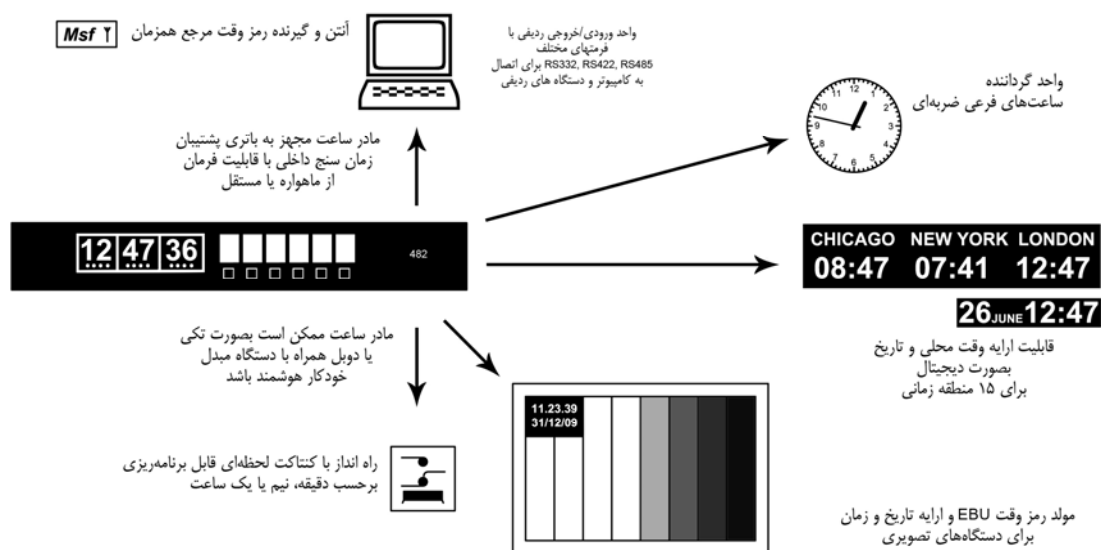
شکل ۶-۱: نمونه سیستم سیم‌کشی ساده دوسیمه برای یک مدر ساعت دیجیتال و شماری ساعت‌های آنالوگ



شکل شماره ۶-۲: نمونه سیم‌کشی یک سیستم مدر ساعت دیجیتال و شماری ساعت‌های آنالوگ و دیجیتال مجهز به آنتن گیرنده ماهواره‌ای و سیستم زنگ یا آژیر



شکل ۶-۳: سیستم مادر ساعت مرکزی نمونه، مجهز به آنتن ماهواره جی - پی - اس، یک خط برون‌داد دیجیتال یک طرفه، یک خط برون‌داد دیجیتال دو طرفه، خط اتصال به سیستم‌های دیگر و سیستم پخش زنگ بیانویی



شکل ۶-۴: نمونه تجهیزات یک سیستم پیشرفته مادر ساعت (به صورت تکی یا دویل همراه با مبدل خودکار هوشمند با امکانات نمایش زمان‌های منطقه‌ای، کنترل ساعت‌های فرعی ضربه‌ای و دیجیتال، و مجهز به ورودی/خروجی با فرمت‌های مختلف، کنتاکت لحظه‌ای و دستگاه‌های تصویری)

۶-۲-۶-۶ پریزها و دوشاخه‌های مربوط که در مدارهای سیستم تغذیه برق مدارس ساعت مورد استفاده قرار می‌گیرد باید قابل جایگزینی با دیگر پریزها و دوشاخه‌های مورد مصرف برای روشنایی و نیرو نبوده و از نوعی باشد که به‌طور تصادفی از برق جدا نشود.

۷-۲-۶-۶ انتخاب اندازه اعداد مدارس ساعت و ساعت‌های فرعی دیجیتال باید متناسب با فاصله دید مورد نظر باشد. اندازه اعداد و فاصله دید مناسب برای ساعت‌های فرعی دیجیتال در جدول ۶-۱ به‌عنوان نمونه ارائه شده است.

جدول ۶-۱: اندازه اعداد ساعت‌های فرعی دیجیتال و فاصله دید مناسب

۶۰	۴۵	۳۰	۲۵	۱۲	۷	۵	ارتفاع عدد (سانتیمتر)
۲۵۰	۲۰۰	۱۲۰	۱۰۰	۵۰	۳۰	۲۰	فاصله دید (متر)

۸-۲-۶-۶ انتخاب قطر صفحه ساعت‌های عقربه‌دار (آنالوگ) باید متناسب با فاصله دید مورد نظر باشد. اندازه قطر صفحه و فاصله دید مناسب برای ساعت‌های فرعی عقربه‌دار در جدول ۶-۲ به‌عنوان نمونه ارائه شده است.

جدول ۶-۲: قطر صفحه ساعت‌های عقربه‌دار (آنالوگ) و فاصله دید مناسب

۲۰۰	۱۵۰	۱۰۰	۸۰	۶۰	۴۰	۳۰	قطر ساعت (سانتیمتر)
۲۰۰	۱۵۰	۱۰۰	۸۰	۶۰	۳۵	۲۰	فاصله دید (متر)

۹-۲-۶-۶ ساعت‌های فرعی عقربه‌دار ممکن است برحسب مورد استفاده از انواع یک‌طرفه و یا دوطرفه انتخاب شود. ساعت‌های فرعی یک‌طرفه بر روی دیوار نصب می‌شود و ساعت‌های دوطرفه ممکن است به‌صورت آویز از سقف توسط دستک مخصوص و یا به‌صورت دیواری با دستک ویژه آن نصب گردد.

۱۰-۲-۶-۶ برای نصب ساعت‌های فرعی موارد زیر باید در نظر گرفته شود:

الف - شمار ساعت‌های فرعی و محل نصب آن باید به‌گونه‌ای تعیین شود که از تمامی موقعیت‌ها و در کلیه شرایط روشنایی قابل رویت باشد.

ب - اندازه صفحه ساعت‌های عقربه‌دار اغلب با توجه به دکوراسیون محل در نظر گرفته می‌شود لیکن از نقطه نظر قابلیت رویت برای هر سه متر ارتفاع، قطر ساعت ممکن است حدود ۳۰ سانتیمتر پیش‌بینی شود (به جدول ۶-۲ نیز توجه شود).

پ - طرح، رنگ و پرداخت قاب ساعت نیز براساس طرح کلی دکوراسیون محل تعیین می‌شود لیکن در هر صورت صفحه ساعت باید به‌خوبی آشکار بوده و دیده شود.

۱۱-۲-۶-۶ ساعت‌های فرعی که در طبقات مختلف نصب می‌شود باید در موارد ممکن حتی‌المقدور در یک خط عمودی به‌گونه‌ای استقرار یابد که میزان سیم‌کشی‌ها به حداقل کاهش یابد.

۱۲-۲-۶-۶ در مواردی که سیستم‌های مادر ساعت در خارج از ساختمان نصب می‌شود، تجهیزات و دستگاه‌ها باید برای نصب در محیط مورد نظر مناسب باشد. در این‌گونه موارد حداقل درجه حفاظت دستگاه‌ها باید برابر با IP45 در نظر گرفته شود.

۳-۶-۶ سیستم آنتن و گیرنده ماهواره جی - پی - اس

۱-۳-۶-۶ در مواردی که سیستم‌های ساعت مرکزی با استفاده از علایم سیستم ماهواره جی - پی - اس کنترل می‌شود، محل استقرار آنتن به‌شرح زیر ممکن است تعیین شود:

الف - به‌طور کلی با توجه به این که سیستم جی - پی - اس متکی به قدرت سیگنال‌ها نمی‌باشد و لازم است که آنتن ۷۵ درصد منظر آسمان داشته باشد، بنابراین این سیستم در مواردی که سیگنال‌ها ضعیف است نیز ممکن است مورد استفاده قرار گیرد.

ب - محل نصب آنتن برحسب نوع ساختمان و موانعی که علایم ماهواره‌ای را سد می‌نماید متفاوت است.

شیوه بهینه برای تعیین محل نصب آنتن روش تجربی است زیرا در پاره‌ای موارد نصب آنتن در مجاورت پنجره ممکن است کارساز واقع شود و در برخی موارد ممکن است استقرار آن در فضای باز یا روی سقف ساختمان و در بالاترین نقطه در نظر گرفته شود. به‌طور کلی آنتن باید در محلی استقرار یابد که به‌طور اتفاقی جابجا نشده و در برابر سقوط اجسام یا یخ و همچنین ضربه آذرخش محافظت شود. نصب این‌گونه آنتن‌ها در مجاورت آنتن‌های انتقال نیرو با قدرت زیاد علاوه بر ایجاد اختلال در سیگنال‌های جی - پی - اس ممکن است موجب صدمه و آسیب به پیش تقویت‌کننده نیز بشود. در مواردی که آنتن در مجاورت پنجره نصب می‌شود باید توجه شود که سازه یا سایه‌بان سدکننده منظر آسمان در بالای آن قرار نگیرد و در مواردی که در روی سقف ساختمان مستقر می‌شود باید در ارتفاعی نصب شود که بالاتر از سطح آب راکد احتمالی قرار گرفته و همچنین در برف مدفون نشود.

۲-۳-۶-۶ در مواردی که آنتن و گیرنده رمز وقت جدا از یکدیگر ساخته می‌شود جعبه گیرنده باید در داخل ساختمان و بر روی دیوار نصب شود.

- ۳-۳-۶-۶ در مواردی که سیگنال ها ضعیف یا فاصله آنتن از گیرنده زیاد باشد ممکن است از آنتن های مجهز به پیش تقویت کننده^۱ استفاده شود.
- ۴-۶-۶ سیستم های لوله کشی، سیم کشی و کابل کشی
- ۱-۴-۶-۶ مشخصات فنی لوله های مورد استفاده در لوله کشی سیستم های ساعت مرکزی و همچنین معیارهای اجرایی آن باید با ضوابط ارایه شده در فصل اول از نشریه ۱-۱۱۰ (تجدید نظر دوم) مطابقت نماید.
- ۲-۴-۶-۶ مشخصات فنی سیم ها و کابل های مورد استفاده در سیستم های ساعت مرکزی و همچنین معیارهای اجرایی آن باید علاوه بر استانداردهای تعیین شده در این فصل، حسب مورد با ضوابط ارایه شده در فصل اول این نشریه و نیز فصل های دوم و هفتم از نشریه ۱-۱۱۰ (تجدید نظر دوم) مطابقت نماید.
- ۳-۴-۶-۶ کلیه مقررات عمومی مربوط به مدارها و لوازم قدرت مانند شدت جریان مصرفی و سطح مقطع مربوط، افت ولتاژ مجاز، اثر عوامل خارجی و شرایط محیطی، روش نصب، درجه حفاظت و حفاظت مدار و اتصال زمین حفاظتی در مورد مدارهای سیستم های ساعت مرکزی نیز نافذ است.
- ۴-۴-۶-۶ کلیه کابل کشی های مربوط به انتقال سیگنال های سیستم ساعت مرکزی باید با ضوابط مندرج در استاندارد IEC 11801 با عنوان «تکنولوژی اطلاعات - کابل کشی عمومی برای ساختمان ها و محوطه مشتری» مطابقت نماید.
- ۵-۴-۶-۶ سیم کشی یا کابل کشی سیستم های ساعت مرکزی باید در داخل لوله های فولادی یا پلاستیکی سخت به طور جداگانه طبق نقشه اجرایی کارخانه سازنده سیستم های یاد شده اجرا شود.
- ۶-۴-۶-۶ تمامی سیم های مورد استفاده برای سیستم های ساعت مرکزی که در داخل لوله های برق قرار می گیرد باید یک تکه و بدون زدگی باشد.
- ۷-۴-۶-۶ در مواردی که زمان سنجی از اهمیت بسیار بالایی برخوردار است استفاده از سه رشته سیم به جای دو رشته به منظور تامین ایمنی و اطمینان بیشتر توصیه می شود.
- ۸-۴-۶-۶ اتصال سیم ها و کابل ها به یکدیگر باید در داخل جعبه های تقسیم انجام شود و موکداً به وسیله ترمینال یا اتصالی نوع شانه ای پیچی صورت پذیرد.

۹-۴-۶-۶ سرسیم‌های افشان باید قبل از قرار گرفتن در ترمینال با لحیم‌کاری یکپارچه شود. در صورتی که عمل لحیم‌کاری مشکل باشد باید از کابلشوهای لوله‌ای پرسی مخصوص زیر ترمینال استفاده شود.

۱۰-۴-۶-۶ پوشش سرسیم‌ها (به ویژه سیم‌های افشان) باید با استفاده از ابزار مخصوص (سیم لخت‌کن) برداشته شود و توجه گردد که به رشته‌ها یا هادی‌ها آسیبی وارد نشود.

۱۱-۴-۶-۶ در هر نقطه خروجی و در هر قسمت کلیدی حداقل باید ۱۵ سانتیمتر سیم برای ایجاد اتصالات و وصل وسایل و دستگاه‌های مربوط در نظر گرفته شود مگر آن که سیم بدون اتصال از آن نقطه یا قسمت عبور داده شود.

۱۲-۴-۶-۶ سیستم‌های سیم‌کشی روکار یا توکار که در محیط‌های تر و مرطوب و خارج ساختمان‌ها مورد استفاده قرار می‌گیرد باید با استفاده از لوله‌های فولادی مقاوم در برابر زنگ‌زدگی و خوردگی یا پلاستیکی سخت، و یا با کابل‌های غلاف پلاستیکی یا غلاف سربی، یا عایق معدنی انجام شود.

۱۳-۴-۶-۶ لوازم سیم‌کشی سیستم‌های ساعت مرکزی که در محیط‌های تر و مرطوب و خارج ساختمان‌ها به‌کار می‌رود باید مجهز به اتصالات مناسب با نوع سیم‌کشی باشد تا از نفوذ آب و رطوبت به درون لوله‌ها و جعبه‌ها جلوگیری شود. تمام لوازم مورد استفاده در این‌گونه محیط‌ها باید حداقل دارای درجات حفاظت به شرح زیر باشد:

الف - لوازم و تجهیزات مورد مصرف در محیط‌های مرطوب باید حداقل دارای درجه حفاظت IP44 باشد (مقاوم در برابر ترشح آب).

ب - لوازم و تجهیزات مورد استفاده در محیط‌های تر و خارج ساختمان‌ها باید حداقل دارای درجه حفاظت IP45 باشد (مقاوم در برابر آب تحت فشار).

۱۴-۴-۶-۶ کابل‌های حامل رمز وقت

انتخاب نوع کابل‌های حامل رمز وقت مادر ساعت باید با توجه به مشخصات ارائه شده به‌وسیله سازنده سیستم و برحسب مورد با رعایت ضوابط و معیارهای زیر صورت گیرد:

الف - در مواردی که سیم‌کشی در ساختمان‌های عادی صورت می‌گیرد هادی‌ها ممکن است دارای عایق‌بندی پلاستیکی باشد.

ب - در مواردی که استفاده از استانداردهای ایمنی در برابر حریق مطرح باشد هادی ها باید از نوع LOSH^۱ کم دود و فاقد مواد هالوژن مانند کابل مقاوم حریق برابر استاندارد IEC 60332 یا BS4066 انتخاب شود.

پ - در مواردی که کابل های سیستم مدارس ساعت در نزدیکی کابل های نیروی تغذیه چراغ های فلورسنت یا دیگر منابع مولد نوفه (نویز) الکتریکی قرار دارد، کابل های مورد استفاده باید از نوع زوج های به هم تائیده پرده دار^۲ انتخاب شود. در این گونه موارد پرده کابل باید به ترمینال اتصال زمین مدارس ساعت متصل شود.

ت - انتخاب سطح مقطع هادی ها بستگی به نوع سیستم، تعداد ساعت های فرعی و فواصل نصب آن دارد لیکن حداقل سطح مقطع هادی ها نباید از ۱/۵ میلی متر مربع کمتر باشد.

۱۵-۴-۶-۶ کابل کواکسیال آنتن

در مواردی که سیستم مدارس ساعت مجهز به آنتن ماهواره است انتخاب نوع و مشخصات کابل آنتن باید برابر ضوابط و مشخصات سازنده سیستم انجام شود. بدیهی است که انتخاب مقطع کابل برحسب فاصله آنتن از گیرنده متفاوت خواهد بود. این گونه کابل ها از نوع کواکسیال کم افت می باشد. و نباید مورد پیچش، کشش، فشار، یا خم با زاویه تند قرار گیرد و در مواردی که برای انبار کردن به صورت حلقه می شود حداقل قطر آن نباید از شش اینچ کمتر باشد.

۵-۶-۶ اسناد و مدارک سازنده و آموزش های لازم

پیمانکار یا تهیه کننده دستگاه های سیستم ساعت مرکزی و تجهیزات قابل فرمان از آن موظف است اسناد و مدارک زیر را همراه با تجهیزات به کارفرما ارائه نماید و کارفرما یا مجری در صورتی که بهره بردار نباشد باید آن را به بهره بردار تسلیم نماید :

۱-۵-۶-۶ نقشه های عمومی جانمایی استقرار مجموعه تجهیزات و دستگاه ها شامل پلان و نماهای مختلف و ابعاد لازم.

۲-۵-۶-۶ مدارک سیم کشی های الکتریکی به شرح زیر :

الف - نقشه های شماتیک تمامی مدارها

ب - نقشه های سیم کشی

1- Low Smoke Zero Halogen
2- Screened

- پ - نقشه‌های شماتیک هشدار دهنده‌ها و نمایشگرها
 ت - شرح مدارها و نقاط آزمونی و شکل موجی و ولتاژهای مربوط
- ۳-۵-۶-۶ مدارک الکتریکی مرجع به شرح زیر :
- الف - شرح عمومی دستگاهها
 ب - مشخصات دستگاهها
 پ - داده‌های عملکردی
 ت - منحنی‌های ویژگی‌ها
 ث - نقشه قطعات
- ۴-۵-۶-۶ کتاب‌های راهنما و دستورالعمل‌ها شامل موارد زیر :
- الف - حمل و نقل و انبار
 ب - نصب و راه‌اندازی
 پ - بهره‌برداری، آزمون و عیب‌یابی، و نگهداری
- ۵-۵-۶-۶ مشخصات قطعات یدکی و ابزارهای ویژه
- ۶-۵-۶-۶ گواهی آزمون‌های استاندارد شامل موارد زیر :
- الف - آزمون‌های نوعی
 ب - آزمون‌های عادی
 پ - تضمین کیفیت
- ۷-۵-۶-۶ پیمانکار یا تهیه کننده دستگاه‌های سیستم ساعت مرکزی و تجهیزات قابل فرمان از آن موظف است که آموزش‌های لازم به منظور بهره‌برداری صحیح از سیستم یاد شده را برای دستگاه بهره‌بردار تامین نماید.

واژه‌نامه انگلیسی - فارسی

Analogue Clock	ساعت عقربه‌دار یا آنالوگ
Atomic Clock	ساعت اتمی
Automatic Location Identification (ALI)	آدرس‌یاب خودکار
Automatic Number Identification (ANI)	شماره‌یاب خودکار
Building Management System (BMS)	سیستم مدیریت ساختمان
Computer Aided Design (CAD)	طراحی به کمک کامپیوتر
Digital clock	ساعت دیجیتال یا فرعی
Double – way digital output	خط برون‌داد دیجیتال دوطرفه
Global Positioning System (GPS)	سیستم جهانی تعیین موقعیت
Information Technology	تکنولوژی اطلاعات
Intelligent Autochanger	دستگاه مبدل خودکار هوشمند
Low Smoke Zero Halogen (LSOH)	کم دود و فاقد مواد هالوژن
One – way digital output	خط برون‌داد دیجیتال یک‌طرفه
One – way impulse output	خط برون‌داد ضربه الکتریکی یک‌طرفه
Preamplifier	پیش تقویت کننده
Program controller	دستگاه برنامه‌ریز
Rack	پایه
Radio transmitter	فرستنده رادیویی
Real – time monitoring	کنترل زمان واقعی
Screened	حفاظدار - پرده‌دار
Serial output	برون‌داد ردیفی
Serial time interface	واسطه زمانی ردیفی
Shield	حفاظ
Surge suppressor	برق گیر
Synchronization	همزمانی

Stabilizer	تثبیت کننده (ولتاژ)
Time code	رمز وقت
Time – code generator	مولد رمز وقت
Time stamp	مهر تاریخ و وقت
Time zone	منطقه زمانی
Universal Time Coordinated (UTC)	وقت هماهنگ جهانی

فهرست منابع و استانداردها

- [1] UL 863 : Standard for Time – Indicating and Recording Appliances
- [2] IEC 61588 یا IEEE 1588 : Precision Clock Synchronization Protocol for Networked Measurement and Control Systems
- [3] IEC 11801 : Information Technology : Generic Cabling for Customer Premises
- [4] Manufacturer Catalogs

فصل هفتم

سیستم‌های صوتی

۱-۷ دامنه پوشش

در این فصل سیستم‌های صوتی شامل دستگاه‌های تیونر رادیویی، دستگاه‌های ضبط و پخش صوت، تقویت کننده‌ها، بلندگوها، میکروفون‌ها و دستگاه‌های ترکیب کننده مورد بررسی قرار می‌گیرد. هدف اصلی این فصل معرفی استانداردهای ساخت و تعیین خصوصیات و ویژگی‌های عمده الکتریکی و مکانیکی تجهیزات و سیستم‌های صوتی مونوفونیک، استریوفونیک و چند کانالی، مشخص نمودن شرایط و روش‌های اندازه‌گیری پارامترهای عملکرد آنها و نیز ارایه ضوابط طراحی و اصول نصب و بهره‌برداری وسایل و دستگاه‌های مذکور می‌باشد. بنابراین، نظر به لزوم هماهنگی و یکنواختی در تعیین مشخصات فنی و روش‌های نصب سیستم‌های صوتی، بخش‌های زیر پیش‌بینی و تدوین شده است.

- تعاریف و اصطلاحات
- استاندارد ساخت
- مشخصات فنی
- اصول و ضوابط طراحی
- اصول و روش‌های نصب

۲-۷ تعاریف و اصطلاحات

واژه‌ها و اصطلاحات مورد استفاده در این فصل دارای تعاریف زیر خواهد بود :

۱-۲-۷ تجهیزات صوتی

تجهیزاتی است که برای پردازش سیگنال‌های صوتی به کار می‌رود. تجهیزات صوتی با کیفیت بالا، مجموعه‌ای از دستگاه‌هایی است که در ضبط و بازسازی سیگنال‌های صوتی با سطح بالایی از کیفیت مورد استفاده قرار می‌گیرد.

۲-۲-۷ دستگاه ضبط نوار صوتی

دستگاهی است که برای ضبط و بازسازی سیگنال‌های صوتی، نواری مغناطیسی را به عنوان وسیله و رسانه ضبط کردن به کار می‌برد.

۳-۲-۷ دستگاه ضبط کارت صوتی

نوعی دستگاه ضبط صوت است که از کارت‌های خاص حاوی نوار از ماده مغناطیسی استفاده می‌کند.

- دستگاه ضبط صفحه صوتی ۴-۲-۷**
 نوع خاصی از دستگاه ضبط صوت است که می‌تواند بر روی اوراق مغناطیسی پوشیده شده از ماده مغناطیسی، سیگنال‌های صوتی را ضبط یا پخش کند.
- دستگاه پخش نوار صوتی ۵-۲-۷**
 دستگاهی است که سیگنال‌های صوتی ضبط شده در رسانه‌ای به شکل نوار مغناطیسی را بازسازی کرده و پخش می‌کند.
- دستگاه دک^۱ نوار صوتی ۶-۲-۷**
 دستگاهی مرکب از سیستم انتقال نوار، هد‌های^۲ مغناطیسی، پیش تقویت کننده(ها) و کنترل‌های مربوط بوده ولی فاقد تقویت کننده توان و بلندگو است.
- دستگاه نسخه برداری^۳ نوار صوتی ۷-۲-۷**
 سیستم ضبطی است که قادر به تولید نسخی از نوار مغناطیسی ضبط شده بر روی نوارهای جدید است.
- میکسر^۴ صوتی ۸-۲-۷**
 دستگاهی است که به منظور ترکیب و تنظیم دو یا چند سیگنال صوتی به کار می‌رود.
- کنترل میکس صوتی ۹-۲-۷**
 مجموعه‌ای از دستگاه‌ها است که در آن میکسر صوتی و سایر دستگاه‌ها به منظور میکس نمودن و پردازش سیگنال‌های صوتی استقرار یافته است.
- دستگاه فشرده ساز^۵ صوتی ۱۰-۲-۷**
 وسیله‌ای الکتریکی است که با استفاده از روش مشخص شده‌ای، تغییرات تراز سیگنال خروجی را به صورت تابعی از دامنه و یا محتوای فرکانسی سیگنال ورودی، کاهش می‌دهد.

1- Deck
 2- heads
 3- Duplicator
 4- Mixer
 5- Compressor

۱۱-۲-۷ دستگاه گسترده‌ساز^۱ صوتی

وسيله‌ای الکترونیکی است که با استفاده از روش معینی، تغییرات تراز سیگنال خروجی را به صورت تابعی از دامنه و یا محتوای فرکانسی سیگنال ورودی افزایش داده و عموماً به منظور بازیابی شکل اولیه سیگنال قبل از فشرده‌سازی به کار می‌رود.

۱۲-۲-۷ دستگاه محدودکننده^۲ صوتی

وسيله‌ای الکترونیکی است که برای کاهش بهره تقویت تجهیزات صوتی در مواقعی که سیگنال ورودی از تراز معینی تجاوز کند به کار رفته و به نحوی عمل می‌کند که سیگنال خروجی اساساً از آن تراز تجاوز نکند.

۱۳-۲-۷ دستگاه تیونر رادیویی

وسيله‌ای الکترونیکی است که سیگنال برنامه‌ای یک فرستنده سخن پراکنی را انتخاب، آشکار و تقویت می‌کند. این دستگاه شامل تقویت‌کننده توان یا بلندگو نمی‌باشد.

۱۴-۲-۷ بلندگو

مبدل الکتروآکوستیکی است که در آن امواج آکوستیک در اثر نوسانات الکتریکی ایجاد شده و این دستگاه به نحوی طراحی شده است که توان آکوستیکی را به محیط اطراف تشعشع نماید.

۱۵-۲-۷ میکروفون

مبدل الکتروآکوستیکی است که توسط آن نوسانات آکوستیکی به سیگنال‌های الکتریکی تبدیل می‌شود.

۱۶-۲-۷ دستگاه ضبط و پخش لوح فشرده

دستگاهی است که سیگنال‌های صوتی را به صورت دیجیتالی بر روی دیسک یا لوح فشرده (CD)^۳ ضبط یا پخش می‌کند. ویژگی خاص این دستگاه حجم زیاد اطلاعات ضبط شده در مقایسه با دستگاه‌های ضبط آنالوگ است.

1- Expander
2- Limiter
3- Compact Disc (CD)

۱۷-۲-۷ دستگاه ضبط و پخش کاست

نوع خاصی از دستگاه ضبط صوت است که می‌تواند اطلاعات دیجیتالی مانند داده‌های صوتی کد شده و یا سایر داده‌ها را بر روی نوار صوتی دیجیتالی قرار داده شده در کاست^۱ ضبط و یا پخش کند.

۱۸-۲-۷ تقویت کننده

دستگاهی الکترونیکی است که ولتاژ یا توان سیگنال ورودی را تقویت کرده و به صورت آنالوگ یا دیجیتالی قابل طراحی و ساخت می‌باشد. تقویت کننده‌ها، بسته به نوع کاربرد، به شکل پیش تقویت کننده، متعادل کننده و تقویت کننده توان به کار می‌روند.

۱۹-۲-۷ دستگاه ترکیبی

دستگاه ترکیبی را می‌توان به دو صورت زیر تعریف و از سایر دستگاه‌ها و تجهیزات متمایز ساخت

الف - ترکیبی از واحدهای جداگانه و متشکل از دو یا چند واحد مستقل صوتی که به صورت توأم و یکی توسط سازنده تولید شده می‌باشد و استفاده از آن به نحو جداگانه و یا تعویض آزاد آن با واحدهایی از همان نوع مورد نظر نمی‌باشد.

ب - دستگاهی است به صورت ترکیبی یک پارچه که در آن دو یا چند کارکرد تجهیزات اساسی در یک محفظه پیش‌بینی و منظور شده و یا به طور مکانیکی به یکدیگر وصل شده است و بدین علت نمی‌توان هر کارکرد را از سایر کارکردها جدا نمود.

۳-۷ استاندارد ساخت

سیستم‌ها و تجهیزات صوتی که در تاسیسات برقی جریان ضعیف کارهای ساختمانی پیش‌بینی، نصب و مورد بهره‌برداری قرار می‌گیرند، باید براساس جدیدترین اصلاحیه استاندارد شناخته شده و معتبر جهانی مانند کمیسیون بین‌المللی الکتروتکنیک (IEC, International Electrotechnical Commission) به شرح زیر طراحی، ساخته و مورد آزمون، اندازه‌گیری و بهره‌برداری قرار گیرد :

1- Cassette

استانداردهای کمیسیون بین‌المللی الکتروتکنیک (IEC) ۱-۳-۷

- IEC 60581-1 - سیستم‌ها و تجهیزات صوتی با کیفیت بالا، حداقل الزامات عملکرد، بخش 1: کلیات
- IEC 60581-2 - سیستم‌ها و تجهیزات صوتی با کیفیت بالا، حداقل الزامات عملکرد، بخش 2: تیونر رادیویی FM
- IEC 60581-3 - سیستم‌ها و تجهیزات صوتی با کیفیت بالا، حداقل الزامات عملکرد، بخش 3: دستگاه گرامافون و کارتریج‌ها
- IEC 60581-4 - سیستم‌ها و تجهیزات صوتی با کیفیت بالا، حداقل الزامات عملکرد، بخش 4: دستگاه ضبط و بخش مغناطیسی
- IEC 60581-5 - سیستم‌ها و تجهیزات صوتی با کیفیت بالا، حداقل الزامات عملکرد، بخش 5: میکروفون‌ها
- IEC 60581-6 - سیستم‌ها و تجهیزات صوتی با کیفیت بالا، حداقل الزامات عملکرد، بخش 6: تقویت‌کننده‌ها
- IEC 60581-7 - سیستم‌ها و تجهیزات صوتی با کیفیت بالا، حداقل الزامات عملکرد، بخش 7: بلندگوها
- IEC 60581-8 - سیستم‌ها و تجهیزات صوتی با کیفیت بالا، حداقل الزامات عملکرد، بخش 8: دستگاه‌های مرکب
- IEC 60268-1 - تجهیزات سیستم صوتی، بخش 1: کلیات
- IEC 60268-2 - تجهیزات سیستم صوتی، بخش 2: تعریف اصطلاحات عمومی و روش‌های محاسبه
- IEC 60268-3 - تجهیزات سیستم صوتی، بخش 3: تقویت‌کننده‌ها
- IEC 60268-4 - تجهیزات سیستم صوتی، بخش 4: میکروفون‌ها
- IEC 60268-5 - تجهیزات سیستم صوتی، بخش 5: بلندگوها
- IEC 60268-8 - تجهیزات سیستم صوتی، بخش 8: وسایل کنترل خودکار بهره
- IEC 60268-10 - تجهیزات سیستم صوتی، بخش 10: دستگاه اندازه‌گیری تراز پیک برنامه
- IEC 60268-14 - تجهیزات سیستم صوتی، بخش 14: بلندگوهای مدور و بیضوی
- IEC 60268-15 - تجهیزات سیستم صوتی، بخش 15: مقادیر تطبیق ارجح برای اتصال وسایل سیستم‌های صوتی

- IEC 60268-17 - تجهیزات سیستم صوتی، بخش 17 : نشان دهنده‌های استاندارد بلندی صدا
- IEC 60268-18 - تجهیزات سیستم صوتی، بخش 18 : دستگاه اندازه‌گیری تراز پیک صوت دیجیتال
- IEC 1119-1 - سیستم کاست نوار صوتی، دیجیتالی بخش 1 : ابعاد و مشخصه‌ها
- IEC 1119-3 - سیستم کاست نوار صوتی، دیجیتالی بخش 3 : خصوصیات نوار صوتی دیجیتال
- IEC 1119-5 - سیستم کاست نوار صوتی، دیجیتالی بخش 5 : نوار صوتی دیجیتال برای کاربردهای حرفه‌ای
- IEC 1120-1 - سیستم ضبط نوار صوتی، دیجیتالی، بخش 1 - الزامات کلی
- IEC 60908 - ضبط صوتی، سیستم صوتی دیجیتال لوح فشرده (CD)
- IEC 61909 - ضبط صوتی، سیستم مینی دیسک
- IEC 60728-1 - سیستم توزیع کابلی برای سیگنال‌های تلویزیونی و صوتی، بخش 1 - روش‌های اندازه‌گیری و عملکرد سیستم
- IEC 69841 - ضبط صوتی، سیستم کدکننده و دیکدکننده PCM
- IEC 62458 - تجهیزات سیستم صوتی، مبدل‌های الکتروآکوستیکی، اندازه‌گیری پارامترهای سیگنال بزرگ

۴-۷ مشخصات فنی

۱-۴-۷ مشخصات فنی عمومی

۱-۱-۴-۷ واحدها، سیستم اندازه‌گیری و فرکانس‌های اندازه‌گیری سیستم‌های صوتی و نیز مقادیری که باید مشخص شوند همچنین دقت آنها باید مطابق ضوابط مندرج در استاندارد IEC 60268-1 بوده و مفاد بخش‌های مرتبط در استاندارد مذکور ملاک عمل قرار گیرد.

۲-۱-۴-۷ اندازه‌گیری‌ها و واری‌های مکانیکی را می‌توان در هر ترکیبی از دما، رطوبت و فشار هوا در محدوده زیر انجام داد :

دمای محیط : ۱۵ درجه سانتیگراد الی ۳۵ درجه سانتیگراد، ترجیحاً در ۲۰ درجه سانتیگراد
 رطوبت نسبی : ۲۵٪ الی ۷۵٪

فشار هوا: ۸۶ کیلوپاسکال تا ۱۰۶ کیلوپاسکال (۸۶۰ میلی بار تا ۱۰۶۰ میلی بار)

۳-۱-۴-۷ اتصالات هر واحد در سیستم صوتی باید مطابق مشخصات فنی مندرج در استاندارد IEC 60268-15 صورت پذیرد. همچنین الزامات ایمنی باید مطابق ضوابط ارایه شده در استاندارد IEC 60065 در نظر گرفته شده و اعمال شود.

۴-۱-۴-۷ ولتاژ منبع تغذیه دستگاه‌های مورد استفاده در سیستم‌های صوتی باید در محدوده $\pm 1\%$ مقدار نامی دستگاه و فرکانس منبع تغذیه آن باید در محدوده $\pm 1\%$ مقدار نامی آن باشد.

۵-۱-۴-۷ الزامات ایمنی دستگاه‌ها و افراد و جلوگیری از ایجاد و توسعه آتش باید مطابق مشخصات ارایه شده در استاندارد IEC 60065 یا هر استاندارد ایمنی IEC مرتبط و مناسب در نظر گرفته شده و اعمال شود.

۶-۱-۴-۷ در سراسر این فصل، واژه‌ها و عباراتی مانند توان، سطح توان، بهره توان، ولتاژ، سطح ولتاژ، بهره ولتاژ، تعادل، نویز، نسبت سیگنال به نویز، غیر خطی بودن دامنه، اعوجاج هارمونیک، اعوجاج اینترمدولاسیون، هم‌شنوایی و جدایی در دستگاه‌های چندکاناله، مشخصه‌های آکوستیکی و پولاریته و... مطرح و به کار رفته است. به منظور تعریف و تشریح واژه‌ها و عبارات مذکور و نحوه محاسبه و یا اندازه‌گیری برخی از آنها بایستی مفاد استاندارد IEC 60268-2 ملاک عمل قرار گیرد.

۷-۱-۴-۷ در تدوین مشخصات فنی وسایل و دستگاه‌های صوتی برای تعیین مقادیر و دقت آنها، علامت‌گذاری فیلترها، شبکه‌ها و وسایل اندازه‌گیری مشخصات نویز، توصیف گرافیکی مشخصه‌ها و مقیاس‌های توصیف گرافیکی، روش تولید میدان مغناطیسی متناوب یکنواخت، ضروری است مفاد استاندارد IEC 60268-1 ملاک عمل قرار گیرد.

۲-۴-۷ دستگاه تیونر رادیویی

در این بخش، مشخصات فنی دستگاه‌های تیونر رادیویی FM که به منظور دریافت سیگنال‌های سخن‌پراکنی رادیویی و مدوله شده فرکانسی طراحی شده است مورد بررسی قرار گرفته و حداقل الزامات برای این نوع دستگاه‌ها تعیین می‌گردد.

۱-۲-۴-۷ استانداردهای اندازه‌گیری

کلیه اندازه‌گیری‌ها باید مطابق شرایط عمومی اندازه‌گیری مندرج در استانداردهای IEC 60581-1، IEC 60315-4 صورت پذیرد. تمام اندازه‌گیری‌ها در تراز حداقل نامی سیگنال ورودی برای عملکرد با

کیفیت بالا باید انجام شود. اگر دستگاه تیونر رادیویی دارای قابلیت انتخاب فرکانسی^۱ متغیر باشد مشخصات فنی سازنده باید مشخص سازد که در چه شرایطی از قابلیت انتخاب فرکانسی، دستگاه مورد نظر با مشخصات مندرج در این بخش مطابقت دارد.

۲-۲-۴-۷ تراز حداقل نامی سیگنال ورودی برای عملکرد با کیفیت بالا

تراز مذکور بایستی کمتر از یا مساوی با ۴۰ dB(pw) باشد. این تراز در واقع با emf زیر معادل است : کمتر از یا مساوی با $300 \Omega / 3/5 \text{ mV}$ یا کمتر از یا مساوی با $75 \Omega / 1/75 \text{ mV}$. اندازه گیری های مندرج در بندهای ۴-۲-۴-۷ و ۶-۲-۴-۷ و ۸-۲-۴-۷ الی ۱۰-۲-۴-۷ و ۱۲ با تغییر تراز سیگنال ورودی و مشخص کردن تراز که به ازای آن الزامات حداقل هر یک از آن برآورده می گردد تکرار خواهد شد. بالاترین این مقادیر تراز سیگنال ورودی همان تراز حداقل سیگنال ورودی است. مقدار نامی عبارت از مقدار بیان شده توسط سازنده خواهد بود.

۳-۲-۴-۷ حساسیت در نسبت سیگنال به نویز ۵۰ dB

حساسیت دستگاه تیونر رادیویی FM در نسبت سیگنال به نویز ۵۰ dB بایستی کمتر یا مساوی با ۲۰ dB(pw) باشد که با emf زیر معادل است : کمتر از یا مساوی با $300 \Omega / 350 \mu\text{V}$ یا کمتر از یا مساوی با $75 \Omega / 175 \mu\text{V}$. ولتاژ خروجی مرجع U_x ، ولتاژ خروجی حاصل از فرکانس مدولاسیون ۱۰۰۰Hz در انحراف فرکانسی ۶۷/۵ KHz خواهد بود. این پارامتر براساس استاندارد IEC 60315-4 و با استفاده از فیلتر میان گذر و دستگاه اندازه گیری r.m.s واقعی به شرح زیر اندازه گیری می شود :

$$20 \text{ Log} \frac{U_x}{U_z} = 50 \text{ dB}$$

که در آن U_x ولتاژ خروجی مرجع و U_z ولتاژ خروجی نویز است.

۴-۲-۴-۷ گستره فرکانسی موثر

گستره ای فرکانسی است که از ۴۰Hz تا ۱۲۵۰۰Hz امتداد داشته و دارای تولرانس $\pm 1/5 \text{ dB}$ نسبت به تراز خروجی در ۱۰۰۰Hz باشد. اگر گستره فرکانسی موثر مورد ادعا وسیع تر از حداقل الزامات ۴۰Hz تا ۱۲۵۰۰Hz باشد تولرانس $\pm 1/5 \text{ dB}$ همچنان ملاک عمل خواهد بود. این مشخصه بر طبق روش مندرج در استاندارد IEC 60315-4 اندازه گیری خواهد شد.

۵-۲-۴-۷ عدم تعادل کانال

عدم تعادل کانال بایستی در گستره فرکانسی ۲۵۰Hz تا ۶۳۰۰Hz از ۲dB کمتر یا با آن مساوی باشد. مشخصه مذکور بر طبق استاندارد IEC 60315-4 اندازه‌گیری شده و در صورت وجود، کنترل بهره فرکانس صوتی در مقدار حداکثر آن تنظیم می‌شود.

۶-۲-۴-۷ اعوجاج هارمونیک کل

اعوجاج هارمونیک کل در موارد زیر باید از ۱٪ کمتر یا با آن مساوی باشد،

الف - در هر ولتاژ تغذیه در گستره ۱۰٪± ولتاژ تغذیه نامی

ب - در هر انحراف فرکانسی بین ۷۵KHz (مونو) یا ۶۷/۵KHz (استریو) و ۶۷/۵KHz

پ - در هر توان سیگنال RF ورودی بین ۶۰dB(pw) و توان ورودی لازم برای حصول به نسبت سیگنال به نویز ۵۰dB

ت - در فرکانس مدولاسیون ۴۰Hz با توان ورودی ۴۰dB(pw) و انحراف فرکانسی ۶۷/۵KHz با توجه به روش مندرج در استاندارد IEC 60315-4 اعوجاج هارمونیک کل اندازه‌گیری خواهد شد.

۷-۲-۴-۷ تغییر فرکانس کار برحسب زمان

تغییر فرکانس کار برحسب زمان در شرایط استفاده از AFC بایستی از ۳۰KHz کمتر یا با آن مساوی باشد. اندازه‌گیری بایستی ۶۰ ثانیه پس از روشن شدن دستگاه آغاز گردیده و تا زمان حصول به حالت دمای پایدار ادامه داشته باشد. این مشخصه براساس روش مندرج در استاندارد IEC 60315-1 اندازه‌گیری می‌شود.

۸-۲-۴-۷ جدایی کانال

جدایی کانال چپ (L) از کانال راست (R) عبارت است از:

$$20 \text{ Log } \frac{(U_L)_L}{(U_L)_R} \text{ dB}$$

جدایی کانال راست (R) از کانال چپ (L) عبارت است از:

$$20 \text{ Log } \frac{(U_R)_R}{(U_R)_L} \text{ dB}$$

که در آن $(U_L)_L$ ولتاژ خروجی کانال L، $(U_L)_R$ ولتاژ خروجی کانال L به واسطه ولتاژ ورودی اعمال شده به کانال R، $(U_R)_R$ ولتاژ خروجی کانال R و $(U_R)_L$ ولتاژ خروجی کانال R به واسطه ولتاژ ورودی اعمال شده به کانال L است.

جدایی کانال باید در گستره فرکانسی ۲۵۰Hz تا ۶۳۰۰Hz بزرگتر از ۳۰dB بوده یا با آن مساوی باشد. این مشخصه در گستره فرکانسی ۶۳۰۰Hz تا ۱۲۵۰۰Hz بایستی از ۲۰dB بزرگتر یا با آن مساوی باشد.

۹-۲-۴-۷ نسبت سیگنال به نویز وزن داده نشده (باند محدود)

با اندازه‌گیری‌های وزن داده نشده (باند محدود) با استفاده از یک فیلتر میان‌گذر و یک دستگاه اندازه‌گیری rms واقعی، نسبت سیگنال به نویز به صورت زیر تعیین می‌شود.

$$20 \text{ Log } \frac{U_X}{U_L} \text{ dB}$$

که در آن U_X ولتاژ خروجی مرجع و U_Z ولتاژ خروجی نویز است.

این نسبت سیگنال به نویز بایستی از ۵۷dB بزرگتر یا با آن مساوی باشد. ولتاژ خروجی مرجع U_X ولتاژ خروجی حاصل از فرکانس مدولاسیون ۱۰۰۰Hz در انحراف فرکانسی ۷۵ KHz (مونو) یا ۶۷/۵KHz (استریو) است.

۱۰-۲-۴-۷ نسبت سیگنال به نویز وزن داده شده

با استفاده از یک شبکه وزن دهی A و یک دستگاه اندازه‌گیری rms واقعی نسبت سیگنال به نویز وزن داده شده براساس رابطه زیر اندازه‌گیری و محاسبه می‌شود.

$$20 \text{ Log } \frac{U_X}{U_Z} \text{ dB}$$

که در آن U_X ولتاژ خروجی مرجع و U_Z ولتاژ خروجی نویز است.

نسبت سیگنال به نویز وزن داده شده بایستی از ۶۵dB بزرگتر یا مساوی با آن باشد. ولتاژ خروجی مرجع U_X ولتاژ خروجی حاصل از فرکانس مدولاسیون ۱۰۰۰Hz در انحراف فرکانسی ۷۵ KHz (مونو) و یا ۶۷/۵KHz (استریو) است.

۱۱-۲-۴-۷ نسبت تسخیر

نسبت تسخیر^۱ در انحراف فرکانسی ۷۵KHz در شرایطی که گیرنده در حالت مونو است اندازه‌گیری خواهد شد. این نسبت بایستی از ۳dB کمتر یا با آن مساوی باشد.

۱۲-۲-۴-۷ نسبت حذف AM

نسبت حذف AM^۱ باید از ۳۵dB بزرگتر یا مساوی با آن بوده و مطابق استاندارد IEC 60315-4 در شرایطی که گیرنده به صورت مونو عمل می‌کند اندازه‌گیری خواهد شد.

۱۳-۲-۴-۷ قابلیت انتخاب فرکانس

به منظور اندازه‌گیری قابلیت انتخاب فرکانسی، از مدولاسیون نویز با تراز سیگنال ورودی ۵۰ dB(pw) برای سیگنال مطلوب، استفاده شده و براساس جدول زیر در حالت استریو در فاصله‌های فرکانسی $\pm N$ کانال از حامل مطلوب اندازه‌گیری انجام می‌شود.

ناحیه ITU	N	فاصله کانالی (KHz)
I	۲/۳/۴	۱۰۰
II	۲	۲۰۰
III	۱/۲	۳۰۰

ناحیه I شامل اروپا و آفریقا و ناحیه II شامل آمریکای شمالی و آمریکای جنوبی و ناحیه III شامل استرالیا و آسیا می‌باشد. حداقل الزامات برای قابلیت انتخاب فرکانسی عبارت است از :

فاصله کانالی	حداقل الزامات
(KHz)	(dB)
۲۰۰	± 7
۳۰۰	-7
۴۰۰	-20

نتایج به صورت زیر بیان خواهد شد.

: (۲۰۰) قابلیت انتخاب فرکانسی

: (۳۰۰) قابلیت انتخاب فرکانسی

: (۴۰۰) قابلیت انتخاب فرکانسی

۱۴-۲-۴-۷ دفع سیگنال‌های نامطلوب که از طریق آنتن وارد می‌شود

با استفاده از حذف نویز، سه مشخصه زیر اندازه‌گیری شده و باید حداقل الزامات ذکر شده رعایت شود.

الف - نسبت دفع IF تک سیگنال باید از ۶۵dB بزرگتر یا با آن مساوی باشد.

ب - نسبت دفع تصویر تک سیگنال بایستی از ۵۰dB بزرگتر یا با آن مساوی باشد.

1- AM Suppression Ratio

پ - دفع تک سیگنال مزاحم بایستی از ۵۰dB به ازای $f_s = f_o \pm \frac{f_i}{4}$ بزرگتر یا با آن مساوی باشد.

f_s فرکانس پاسخ مزاحم، f_o فرکانس توسان ساز و f_i فرکانس میانی است.

۱۵-۲-۴-۷ پاسخ مزاحم به واسطه غیر خطی بودن RF

از روش دو سیگنال و با به کار بردن حذف نویز با فاصله فرکانسی ± 800 KHz و در شرایطی که گیرنده در حالت مونو عمل می کند استفاده کرده و این مشخصه اندازه گیری می شود. پاسخ های مزاحم به واسطه غیرخطی بودن RF باید از ۶۰dB بزرگتر یا با آن مساوی باشد.

۱۶-۲-۴-۷ حذف مولفه اصلی و هارمونیک های حامل فرعی و نوای راهنما

مشخصه مذکور بایستی در فرکانس ۱۹KHz از ۴۰dB بزرگتر یا با آن مساوی باشد. همچنین حذف مولفه اصلی و هارمونیک های حامل فرعی و نوای راهنما در فرکانس ۳۸KHz و باندهای جانبی آن بایستی از ۴۶dB بزرگتر یا مساوی با آن باشد. این مقادیر نسبت به تراز خروجی در ۱۰۰۰Hz و حاصل از انحراف فرکانسی ۶۷/۶KHz (استریو) تعریف شده است.

۱۷-۲-۴-۷ اتصالات مکانیکی و الکتریکی

اتصالات مکانیکی باید بر طبق استاندارد IEC 60268-11 و اتصالات الکتریکی باید بر طبق استاندارد IEC 60268-15 صورت پذیرد.

۳-۴-۷ دستگاه ضبط و پخش کاست

در این بخش مشخصات فنی دستگاه های ضبط و پخش کاست نوار صوتی دیجیتالی^۱ که اطلاعات دیجیتالی مانند داده های صوتی کد شده به صورت PCM^۲ و یا سایر داده ها را ضبط و یا پخش می کند مورد بررسی قرار گرفته و حداقل الزامات برای این نوع دستگاه ها تعیین می شود. علاوه بر تعریف مشخصه های الکتریکی و مکانیکی لازم برای اطمینان از تبادل کامل بین سخت افزار و نرم افزار در این دستگاه ها، خواص نوار مغناطیسی مورد استفاده در سیستم کاست DAT معرفی شده و روش های اندازه گیری و حداقل مشخصات ضروری قابل اعمال به این نوار ارایه می شود.

حامل اطلاعات، در واقع یک نوار مغناطیسی به عرض ۳/۸۱ میلی متر و از جنس پودر فلزی یا معادل آن است که دور توپی های بدون لبه داخل کاست پیچیده شده و کاست شامل لغزنده و درپوش برای حفاظت نوار از صدمه های اتفاقی می باشد. با استفاده از اصل اسکن مارپیچی، اطلاعات دیجیتالی ضبط

1- Digital Audio Tape (DAT) Cassette System
2- Pulse Code Modulation

شده و با ضبط مجدد می‌توان آنها را پاک نمود. بازخوانی یا پخش اطلاعات دیجیتالی توسط هدهای^۱ مغناطیسی با استفاده از طرح تعیین خودکار خط (ATF)^۲ به منظور کشف و تعقیب خطوط، صورت می‌پذیرد. دو پهنای خط و سه سرعت نوار در این دستگاه پیش‌بینی شده است. اطلاعات کد فرعی را می‌توان در ناحیه داده‌های اصلی، با یا بدون سیگنال‌های صوتی ضبط نمود.

۱-۳-۴-۷ شرایط اندازه‌گیری

به منظور تایید و تطبیق مشخصات فنی لازم مندرج در این بخش و استانداردهای ذیربط، آزمون‌ها و اندازه‌گیری‌ها باید تحت شرایط زیر صورت پذیرد.

- دما: $20^{\circ}\text{C} \pm 2^{\circ}\text{C}$
- رطوبت نسبی: ۴۰٪ تا ۶۰٪
- فشار بارومتر: ۸۶ کیلو پاسکال تا ۱۰۶ کیلو پاسکال
- آماده‌سازی قبل از آزمون: ۲۴ ساعت

مشخصه‌های مکانیکی دستگاه آزمون نوار DAT باید براساس مفاد استاندارد IEC 1119-3 و مشخصه‌های الکتریکی آن بایستی بر طبق ضوابط استاندارد IEC 1119-1 باشد. پارامترهای مکانیکی نوار مغناطیسی شامل پهنای نوار، نوسانات پهنای نوار، ضخامت کل نوار، نیروی کششی وارده به نوار، طولیل شدن باقی‌مانده، قابلیت عبور نور و مقاومت الکتریکی پوشش مغناطیسی بایستی مورد آزمون و اندازه‌گیری قرار گرفته و روش اندازه‌گیری آنها مطابق مفاد استاندارد 4 - IEC94 خواهد بود. نوار کالیبراسیون، نوار مرجع و همچنین پارامترهای الکتریکی نوار مغناطیسی شامل جریان ضبط بهینه RF، تراز خروجی RF، پاسخ فرکانسی RF، مشخصه‌های ضبط مجدد و نسبت حامل به نویز (C/N) و روش اندازه‌گیری آنها در استاندارد IEC 1119-3 معرفی و شرح داده شده است. مشخصات مکانیکی شامل ابعاد و تولرانس آنها برای کاست و نوار DAT در استاندارد IEC 1119-1 با جزییات کامل ارایه گردیده است.

۲-۳-۴-۷ پیکربندی و الگوهای خط (Track)

در اثر حرکت نوار و چرخش یک زوج هد مایل که یکی دارای زاویه آزیموت^۳ مثبت و دیگری منفی می‌باشد الگوی خط مارپیچی بوجود می‌آید. سرعت نوار مغناطیسی $5\% \pm 150/8 \text{ mm/s}$ بوده و تعداد خط‌های ضبط شده در هر ثانیه $\frac{20}{3}$ می‌باشد. در حالت Normal Tack Mode، زاویه خط برابر

1- Heads
2- Automatic Track Finding (ATF)
3- Azimuth

"۵۹/۵"، "۲۲،۶" و گام^۱ خطوط برابر $۱۳/۵۹۱\mu\text{m}$ و طول خط برابر $۲۳/۵۰۱\text{mm}$ خواهد بود. مرکز خط از لبه مرجع $۱/۹۰۵$ میلیمتر فاصله داشته و زاویه آزیموت فاصله هد^۲ برابر $(۱۵' \pm ۲۰)$ بایستی باشد. پهنای موثر ضبط روی نوار مغناطیسی باید $۲/۶۱۳$ میلیمتر باشد.

فورمت ضبط یک خط براساس جدول ۷-۱ خواهد بود. هر خط از ۱۹۶ بلوک تشکیل یافته و هر بلوک از ۳۶۰ بیت کانال بوجود آمده است. بلوک‌های داده اصلی و بلوک‌های داده فرعی براساس مدولاسیون ۱۰-۸ بیت کد شده و در نتیجه، یک بلوک در این نواحی متناظر با ۲۸۸ بیت داده است. دقت استقرار هر خط بایستی $\pm ۲۶۷\text{mm}/\%$ د جهت پهنای نوار نسبت به مرکز خط باشد.

سیگنال ضبط به صورت توالی بیت‌های کانال که هر یک پهنای Tch را دارند، بوده و شکل موج هر یک از این سیگنال‌ها در شکل ۷-۱ الف رسم شده است. از آنجا که اهمیت و کاربرد سیگنال ضبط شده مستقل از پولاریته است، می‌توان از شکل موج‌های نشان داده شده یا معکوس آنها استفاده کرد. سیگنال ضبط IPG (۱، ۲، ۳ و ۴) یک دنباله از موج‌های مربع چهارگوش با پهنای Tch مطابق شکل ۷-۱ ب می‌باشد.

سیگنال ضبط Preamble (۱، ۲، ۳) و Preamble (۱ و ۲) و حاشیه^۳ (۱ و ۲) یک دنباله از موج‌های مربعی چهارگوش با پهنای Tch مطابق شکل ۷-۱ الف می‌باشد.

۳-۳-۴-۷ پارامترهای ضبط

تراز ضبط به صورت تراز خروجی پخش به‌ازاء پهنای خط واحد و در رابطه با نوار کالیبراسیون مشخص و تعریف می‌شود. تراز خروجی پخش موج چهارگوش که به وسیله مدار و هدهای دستگاه تحت آزمون روی نوار مرجع ضبط شده باید با تراز متناظر در نوار کالیبراسیون و در فرکانس‌های به طول موج ۷۲Tch ، ۱۸Tch ، ۱۲Tch ، ۶Tch و ۴Tch برابر باشد. فقط ۷۲Tch متناظر با پهنای سیگنال پایلوت^۴ می‌باشد. تراز خروجی پخش به صورت تراز خروجی فرکانس اصلی سیگنال پخش حاصل از نوار تعریف می‌شود. به منظور تضمین سازگاری کاست و دستگاه، تراز ضبط سیستم مشخص می‌شود.

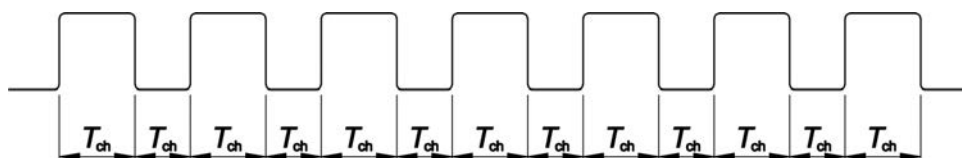
دستگاه واقعی، سیگنال‌های ضبط به صورت موج‌های چهارگوش پیوسته با طول موج ۷۲Tch ، ۱۸Tch ، ۱۲Tch یا ۶Tch در ATF و ۸ تا ۱۰ سیگنال مدوله شده با طیف گسترده در ناحیه داده اصلی و ناحیه داده فرعی می‌باشند. به هر حال با استفاده از سیگنال‌های موج‌های چهارگوش پیوسته با طول ۷۲Tch ، ۱۸Tch ، ۱۲Tch ، ۶Tch و ۴Tch تراز ضبط بایستی تنظیم شود. سیگنال‌های ضبط شده باید توسط روش ضبط مجدد قابل پاک شدن باشند.

- 1- Pitch
- 2- Head Cap
- 3- Margin
- 4- Pilot

جدول ۷-۱ فورمت ضبط یک خط

تعداد بلوک‌ها	محتوا	ناحیه
۱۱	حاشیه ۱	ناحیه حاشیه‌ای
۲	۱ Preamble	ناحیه فرعی ۱
۸	ناحیه داده فرعی ۱	
۱	۱ Postamble	
۳	۱ IBG	ناحیه ATF ۱
۵	۱ ATF	
۳	۲ IBG	
۲	۲ Preamble	ناحیه اصلی
۱۲۸	ناحیه داده اصلی	
۳	۳ IBG	ناحیه ATF ۲
۵	۲ ATF	
۳	۴ IBG	
۲	۳ Preamble	ناحیه فرعی ۲
۸	ناحیه داده فرعی ۲	
۱	۲ Postamble	
۱۱	حاشیه ۲	ناحیه حاشیه‌ای

تعیین خودکار خط ATF

فاصله بین بلوکی^۱ IBG

(الف)



(ب)

شکل ۷-۱: الف) سیگنال ضبط Preamble، Postamble و حاشیه

ب - سیگنال ضبط IPG

1- Inter – block gap

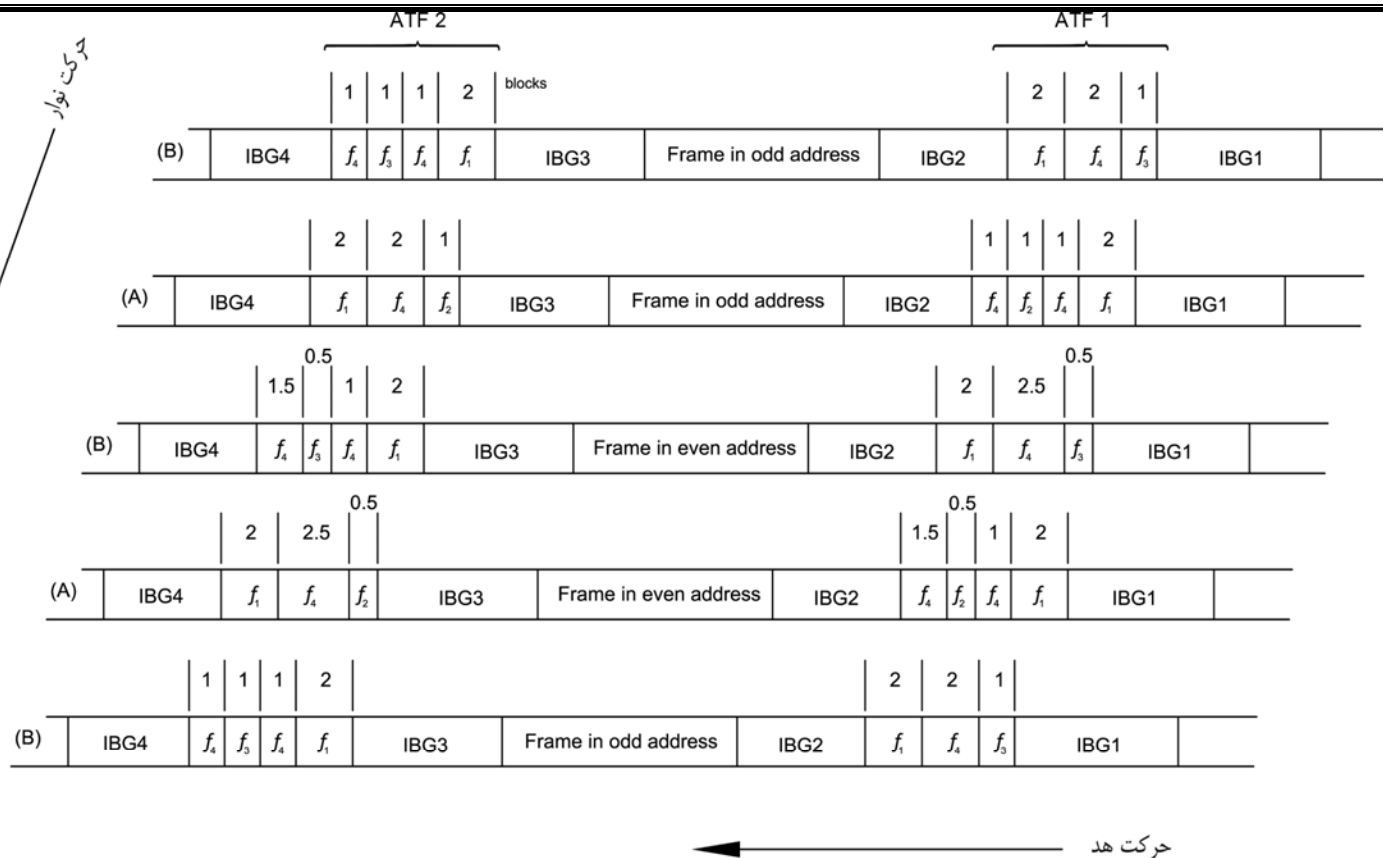
۴-۳-۴-۷ طرح ردگیری

با استفاده از روش تعیین خودکار خط (ATF) طرح ردگیری^۱ یا تشخیص و تعقیب خط پیاده‌سازی می‌شود. سیگنال ATF به دو ناحیه، یکی قبل و دیگری بعد از ناحیه اصلی اختصاص می‌یابد به طوری که دو ناحیه مذکور از نواحی داده دیگر توسط فاصله‌های بین بلوکی (IBG) جدا می‌شوند. سیگنال ATF از سیگنال پایلوت (f_1)، سیگنال‌های همزمانی^۲ (f_2 و f_3) و یک سیگنال فضا f_4 تشکیل یافته است. الگوی تخصیص سیگنال ATF هر چهار خط تکرار می‌شود به طوری که چهار خط مذکور به یک زوج فریم با آدرس زوج و فرد مربوط بوده و هر فریم خط‌های آزمایش مثبت و منفی را دارا هستند.

در الگوریتم آشکارسازی خطای ردگیری، ابتدا فرکانس و طول سیگنال همزمانی آشکارسازی می‌شود. سپس همسنوایی از سیگنال پایلوت خط مجاور نمونه‌برداری می‌گردد. پس از مدت زمان معینی، سیگنال همسنوایی خط مجاور دیگری نمونه‌برداری می‌شود. تفاوت مابین دو تراز همسنوایی مذکور همان خطای ردگیری خواهد بود. تخصیص سیگنال ATF برای حالت خط نرمال در شکل ۲-۷ نشان داده شده است.

اعداد بیانگر تعداد طول بلوک واحد می‌باشند. سیگنال‌های همزمانی f_2 و f_3 به ترتیب در خط‌های آزمایش مثبت و منفی به کار رفته و طول سیگنال همزمانی در فریم‌های زوج برابر $0/5$ بلوک و در فریم‌های فرد برابر یک بلوک است. سیگنال‌های ضبط شامل سیگنال پایلوت (f_1)، سیگنال‌های همزمانی (f_2 و f_3) و سیگنال فضای (f_4) موج‌های چهارگوش پیوسته با توالی پهنای $36Tch$ ، $9Tch$ ، $6Tch$ و $3Tch$ بوده و در شکل ۳-۷ رسم شده‌اند.

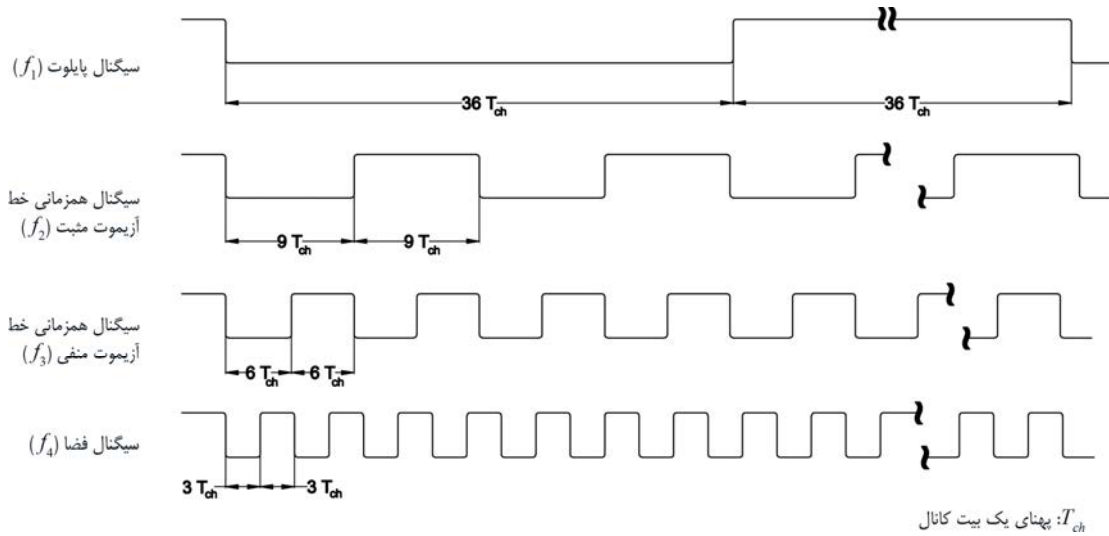
1- Tracking
2- Sync



(A): خط آزمون مثبت

(B): خط آزمون منفی

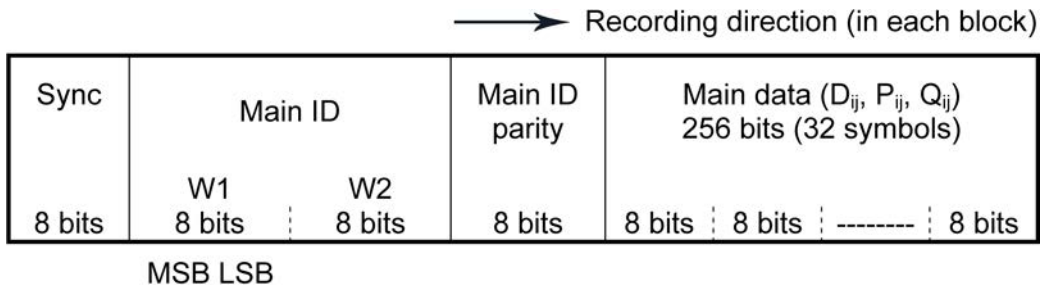
شکل ۷-۲: تخصیص سیگنال ATF (در حالت خط نرمال)



شکل ۳-۷: سیگنال ضبط در ATF

۵-۳-۴-۷ فورمت ناحیه داده اصلی

بلوک داده اصلی از یک همزمانی، که متناظر با یک سمبول است، از دو سمبول شناسایی (ID) اصلی (w_1, w_2) از یک سمبول پری تی ID اصلی و بالاخره از ۲ سمبول داده اصلی (D_{ij}, P_{ij}, Q_{ij}) تشکیل یافته است. یک سمبول از ۸ بیت تشکیل شده و جهت ضبط به نحوی است که بیت آغازگر MSB ضبط می‌باشد. شکل ۴-۷ فورمت بلوک داده اصلی را نشان می‌دهد.



$$1 \text{ data block} = 8+8+8+8+ (8 \times 32) = 288 \text{ data bits} \quad i = 0, 1, 2, \dots, 127$$

$$j = 0, 1, 2, \dots, 31$$

شکل ۴-۷: فورمت بلوک داده اصلی

سیگنال همزمانی شامل ۸ بیت داده متناظر با الگوی همزمانی ۱۰ بیت کانال می‌باشد. سیگنال ID اصلی (w_1, w_2) از واحدهای ۸ بلوکی تشکیل یافته است. پرتی ID اصلی یک کد تعیین خط برای w_2, w_1 بوده و به صورت جمع آنها در مبنای ۲ می‌باشد. هر بلوک داده اصلی از ۳۲ سمبول داده اصلی تشکیل شده به طوری که هر سمبول به صورت سمبول داده (D_{ii}) یا سمبول پرتی (Q_{ii}, P_{ii}) می‌باشد. اندیس‌های «i» و «j» مکان سمبول‌ها را در هر خط نشان می‌دهد. «i» بیانگر آدرس بلوک مربوط به بلوک داده اصلی در خط بوده و «j» شماره سمبول داده اصلی در یک بلوک در جهت ضبط می‌باشد. در داده اصلی سه نوع بلوک (۱) فقط داده (۲) داده بعلاوه پرتی (۳) فقط پرتی، وجود داشته و تعداد بلوک‌های داده اصلی در هر خط ۱۲۸ می‌باشد.

داده‌ها از آدرس بلوک 0 تا ۱۲۷ ضبط می‌شوند. از نقطه نظر تعیین و تصحیح خطا، دو نوع کد C_1 و C_2 به کار می‌رود به طوری که C_1 کد ریدسالمون (۵، ۲۸ و ۳۲) با میدان گالوای (GF_2^8) و C_2 کد ریدسالمون (۷، ۲۶ و ۳۲) با (GF_2^8) می‌باشد. فاصله اینترلیو کد C_1 دو سمبول و فاصله اینترلیو کد C_2 چهار بلوک است.

۶-۳-۴-۷ کدبندی صوتی

در این کاربرد، فورمت ID به صورت 00 بوده و داده صوتی در داده اصلی قرار داده می‌شود. سه حالت کدینگ صوتی ۴۸K و ۴۴K و ۳۲K مشخص شده‌اند که حالت ۴۸K اجباری و دو حالت دیگر اختیاری هستند. از لحاظ کدبندی منبع، به طور کلی استفاده از پیش‌تاکید توصیه نمی‌شود. اگر پیش‌تاکید به کار رود باید این امر در روی نوار ذکر شده و مشخصه‌های آن براساس مفاد استاندارد IEC 1119-1 باشد. دو کانال سیگنال صوتی را که با حروف A و B مشخص می‌شوند در سه حالت فوق‌الذکر می‌توان ضبط کرد. کانال‌های A و B به ترتیب متناظر با کانال‌های چپ و راست در کاربرد استریوفونیک می‌باشند.

فرکانس نمونه‌برداری برای حالت ۴۸K برابر ۴۸KHz، برای حالت ۴۴K برابر ۴۴/۱KHz و برای حالت ۳۲K برابر ۳۲KHz خواهد بود. دقت فرکانس نمونه‌برداری باید در محدوده $\pm 0.3\%$ باشد. دو کانال باید به طور همزمان نمونه‌برداری شوند. هر نمونه صوتی باید به طور خطی کوانتیزه شده و به صورت کلمه کد ۱۶ بیتی با فورمت مکمل ۲ ارایه می‌شود.

۷-۳-۴-۷ کدینگ با کد فرعی

در رابطه با کدینگ کد فرعی^۱ برای استفاده در سیستم صوتی و ساختار آن در داده اصلی، داده فرعی، ID اصلی و ID فرعی و قواعد کاربردی کد فرعی در نوار ضبط شده از قبل یا ضبط روی نوار به صورت زمان واقعی، باید ضوابط استاندارد IEC 1119-1 ملاک عمل قرار گیرد.

۸-۳-۴-۷ اتصالات مکانیکی و الکتریکی

اتصالات مکانیکی بر طبق استاندارد IEC 60268-17 و اتصالات الکتریکی براساس استاندارد IEC 60268-5 انجام خواهد گرفت.

۴-۴-۷ دستگاه ضبط و پخش لوح فشرده

در این بخش مشخصات فنی دستگاه‌های ضبط و پخش دیجیتالی لوح یا دیسک فشرده^۲ (CD) مورد بررسی قرار گرفته و حداقل الزامات برای این نوع دستگاه‌ها تعیین می‌شود. همچنین پارامترهای لوح فشرده به قطر ۱۲۰ میلی‌متر که بر تبادل داده‌ها بین لوح و دستگاه پخش اثرگذار هستند تعریف می‌شوند.

حامل اطلاعات، در واقع، یک لوح شفاف است که در یک طرف آن که طرف کدشده می‌باشد با یک لایه انعکاسی و حفاظتی پوشش داده شده است. اطلاعات لوح در خطوط حلقوی به صورت فرورفتگی‌های متوالی ذخیره می‌شود. هنگام که لوح در حالت پخش می‌گردد، خطوط حلقوی از مرکز لوح شروع شده و در لبه آن پایان می‌یابد. طول فرورفتگی‌ها و فاصله بین آنها فقط می‌تواند مقادیر گسسته اختیار کرده و بیانگر اطلاعات صوتی دو کاناله کدشده می‌باشند. اطلاعات توسط پرتوی از نور که از طرف کدشده لوح شفاف به آن وارد و پس از برخورد با طرف کدشده و انعکاس توسط آن، با اطلاعات ضبط شده مدوله می‌شود. از یک سیستم سرو^۳ برای ردگیری و تنظیم کانون^۴ در بازیابی اطلاعات استفاده می‌شود.

۱-۴-۴-۷ الزامات اندازه‌گیری

شرایط اندازه‌گیری و الزامات پیک - آپ نوری اندازه‌گیری باید مطابق مفاد بند ۴ استاندارد IEC 60908 باشد. لوح باید بین دو حلقه هم‌مرکز با اندازه یکسان به قطر داخلی ۲۹ میلی‌متر و قطر خارجی ۳۱ میلی‌متر مستقر شود. به طوری که نیروی کلمپ^۵ بین یک و دو نیوتن باشد.

- 1- Sub code encoding
- 2- Compact Disc
- 3- Servo - system
- 4- Tracking and focusing
- 5- Clamping force

۲-۴-۴-۷ پارامترهای لوح فشرده

پارامترهای مکانیکی مانند ابعاد خارجی لوح و سوراخ مرکزی آن، ضخامت لوح، منطقه کلمپ آن و جرم لوح، همچنین پارامترهای نوری شامل ضخامت ماده شفاف، شاخص انکسار، انعکاس‌پذیری و گستره تغییرات آن در منطقه برنامه و پارامترهای ضبط و پخش شامل چرخش در طول پخش مجدد، سرعت اسکن نمودن و پارامترهای خطوط^۱ و الزامات دما و رطوبت باید براساس مفاد استاندارد IEC 60908 مشخص و تعیین شود.

۳-۴-۴-۷ سیگنال فرکانس بالا

پرتو نور نقطه‌ای در حال اسکن توسط فرورفتگی‌ها اطلاعات در لایه انعکاسی دچار انکسار می‌شود. مدولاسیون انرژی نوری که پس از انکسار به عدسی‌های شیئی باز می‌گردد را سیگنال فرکانس بالا (h.f.)^۲ می‌نامند.

۱-۳-۴-۴-۷ شرایط اندازه‌گیری

ثابت زمانی باید برابر $t=100\mu\text{sec}$ و نوع فیلتر نمودن به صورت فیلتر بالاگذر بوده و سرعت اسکن نمودن بین $1/2$ و $1/4$ متر برثانیه باشد.

۲-۳-۴-۴-۷ دامنه مدولاسیون

پایین‌ترین فرکانس اصلی کد مدولاسیون عبارت است از 196KHz که متناظر با T_{\max} (به بند ۷-۴-۴-۷ مراجعه کنید) می‌باشد. مقدار پیک - تا پیک این مولفه را A_u و مقدار پیک سیگنال فرکانس بالای متناظر ورودی به فیلتر بالاگذر را A_{top} در نظر بگیرند. بالاترین فرکانس اصلی کد مدولاسیون عبارت است از 720KHz که متناظر با T_{\min} (به بند ۷-۴-۴-۷ مراجعه کنید) می‌باشد. دامنه پیک - تا - پیک آن را با A_3 نشان دهید. پارامترهای مذکور باید مشخصات زیر را اتمام کنند:

$$\frac{A_3}{A_{\text{top}}} \geq 0.3 \text{ تا } 0.7 \quad \text{و} \quad \frac{A_u}{A_{\text{top}}} \geq 0.6$$

۳-۳-۴-۴-۷ عدم تقارن سیگنال

$$\left(\frac{A_0}{A_u} - \frac{1}{2} \right) \times 100\% \quad \text{عدم تقارن به صورت روبرو تعریف می‌شود:}$$

که در آن A_0 تراز تصمیم است. مقدار قدر مطلق عدم تقارن باید کمتر از یا مساوی با 20% باشد.

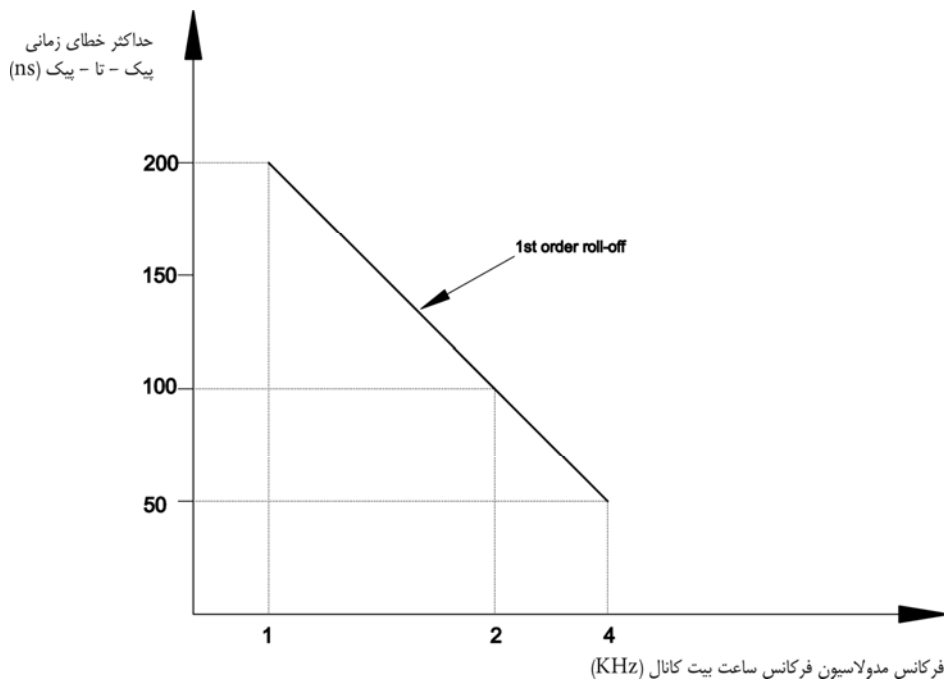
- 1- Tracks
- 2- High frequency

همشنوایی ۴-۳-۴-۴-۷

نسبت دامنه سیگنال فرکانس بالا در حالتی که پرتو نقطه‌ای بین دو دور مجاور خط می‌تابد بر دامنه سیگنال فرکانس بالا هنگامی که پرتو نقطه‌ای بر روی خط می‌تابد بایستی کمتر از 0.5 (50%) باشد.

مدولاسیون فرکانسی در فرکانس بیت کانال ۵-۳-۴-۴-۷

مدولاسیون فرکانسی غیر عمدی فرکانس بیت کانال در مدت زمان تکثیر CD با استفاده از لوح فشرده مادر (در استودیو) می‌تواند باعث ایجاد مشکلاتی در تولید مجدد پالس‌های ساعت در پخش کننده CD شود. حداکثر خطای زمانی فرکانس بیت کانال به صورت تابعی از فرکانس مدولاسیون بایستی کمتر از مقادیر مندرج در شکل ۵-۷ باشد. خطای زمانی مذکور با سرعت خطی ثابتی اندازه‌گیری می‌شود.



شکل ۵-۷: خطای زمانی بر حسب فرکانس مدولاسیون

سیگنال تفاضلی شعاعی ۴-۴-۴-۷

انحراف جزئی پرتو نقطه‌ای نوراسکن از محل صحیح خطوط باعث ایجاد عدم تقارن الگوی انکسار نسبت به امتداد شعاعی لوح می‌شود. سیگنال تفاضلی شعاعی^۱ (CD) به صورت تفاضل توان‌های نوری که به دو نیمه (واقع در دو طرف مخالف خط) روزنه عدسی‌ها شیئی منکسر شده‌اند تعریف می‌گردد.

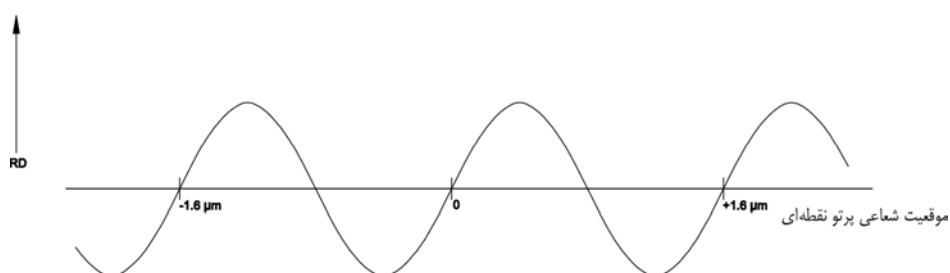
1- Radial differential signal (RD)

۱-۴-۴-۴-۷ شرایط اندازه‌گیری

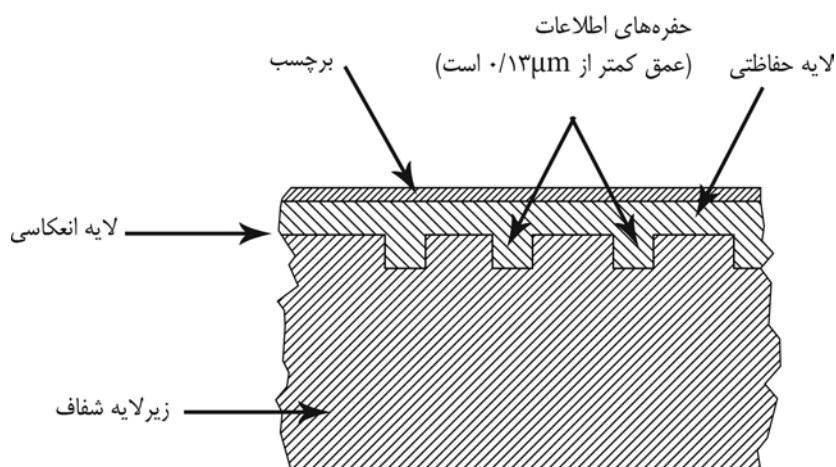
ثابت زمانی باید برابر $t=15\mu\text{ sec}$ بوده و نوع فیلتر نمودن به صورت فیلتر پایین‌گذر باشد.

۲-۴-۴-۴-۷ شکل سیگنال تفاضلی شعاعی

مطابق شکل ۶-۷ عبور از صفر با شیب مثبت متناظر با موقعیت شعاعی صحیح پرتو نقطه‌ای اسکن می‌باشد. جزئیات رسم‌شده در شکل ۷-۷ فرورفتگی‌ها را نشان داده و علامت سیگنال را تعریف می‌کند.



شکل ۶-۷: شکل نوعی سیگنال RD مورد استفاده در ردگیری بر حسب موقعیت شعاعی پرتو نقطه‌ای



شکل ۷-۷: حفره‌های اطلاعات و لایه‌های دیسک (CD)

۳-۴-۴-۴-۷ حساسیت به انحراف شعاعی

حساسیت در انحراف شعاعی $0.1\ \mu\text{m}$ برابر $\frac{(P_1 - P_2)}{A_{top}}$ می‌باشد به طوری که $P_1 - P_2$ تفاضل توان نوری در دو نیمه پرتو انعکاسی اندازه‌گیری شده در میدان دور بوده و A_{top} توان نور پیک است (۲-۳-۴-۴-۷). حساسیت بایستی بین 0.04 و 0.07 بوده و تغییرات در هر لوح باید در محدوده $\pm 15\%$ قرار داشته باشد.

۴-۴-۴-۴-۷ نویز

هنگامی که سیگنال RD برای ردگیری^۱ با پهنای باند سرو برابر با ۲۰۰Hz به کار می‌رود نویز موجود در سیگنال RD در باند فرکانسی ۵۰۰Hz تا ۱۰۰۰۰Hz اندازه‌گیری می‌شود. مقدار موثر (r.m.s) با زمان انتگرال‌گیری برابر با ۲۰ msec متناظر با خطای ردگیری کمتر از $0.3 \mu m$ خواهد بود. توصیه می‌شود برای اندازه‌گیری مقدار موثر نور در سیگنال خطای باقی‌مانده از یک تحلیل‌گر فرکانسی زمان واقعی (بلادرنگ) (با پهنای باند ۱۰۰Hz) در گستره فرکانسی ۵۰۰Hz تا ۱۰۰۰۰Hz استفاده شود. خطای ردگیری متناظر با مقدار موثر اندازه‌گیری شده بایستی کمتر از $0.1 \mu m$ باشد.

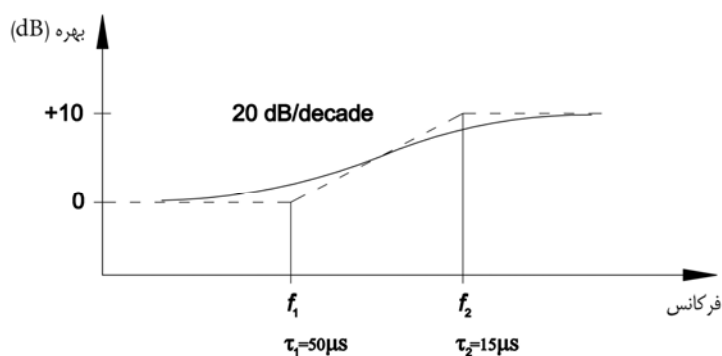
۵-۴-۴-۷ نواقص

۱-۵-۴-۴-۷ نرخ خطای بلوک

نرخ خطای بلوک در ورودی دیگر C1 (شکل ۷-۱۵) اندازه‌گیری می‌شود. هر بلوک هنگامی بلوک خطادار تلقی می‌شود که یک یا چند سمبول آن دچار خطا شود (شکل ۷-۸). هر سمبول نیز هنگامی خطادار در نظر گرفته می‌شود که یک یا چند بیت آن دچار خطا شود. نرخ خطای بلوک که در هر بازه ۱۰ ثانیه‌ای متوسط‌گیری شود بایستی از 3×10^{-2} کمتر باشد. خطاهای رگبار در سیگنال فرکانس بالا، به واسطه نواقص محلی، نباید اثری بر هر استراتژی دیکدنیک تصحیح خطا داشته باشد. ساده‌ترین دیکدر تصحیح خطا از یک تصحیح‌کننده تک خطای C1 و C2 تشکیل یافته است. نباید بیش از یک خطای سمبول در بلوک داده، که در ورودی دیگر C2 اندازه‌گیری می‌شود، رخ دهد. به‌هرصورت تعداد بلوک‌های تصحیح نشده C1 متوالی بایستی از ۷ کمتر باشد.

شماره سمبول	نام سمبول	دنباله
0	WmA	$m = 12n - 12(3)$
1	WmB	$m = 12n - 12(D+2)$
2	WmA	$m = 12n + 4 - 12(2D+3)$
3	WmB	$m = 12n + 4 - 12(3D+2)$
4	WmA	$m = 12n + 8 - 12(4D+3)$
5	WmB	$m = 12n + 8 - 12(5D+2)$
6	WmA	$m = 12n + 1 - 12(6D+3)$
7	WmB	$m = 12n + 1 - 12(7D+2)$
8	WmA	$m = 12n + 5 - 12(8D+3)$
9	WmB	$m = 12n + 5 - 12(9D+2)$
10	WmA	$m = 12n + 9 - 12(10D+3)$
11	WmB	$m = 12n + 9 - 12(11D+2)$
12	\bar{Q}_m	$m = 12n - 12(12D+1)$
13	\bar{Q}_m	$m = 12n + 1 - 12(13D)$
14	\bar{Q}_m	$m = 12n + 2 - 12(14D+1)$
15	\bar{Q}_m	$m = 12n + 3 - 12(15D)$
16	WmA	$m = 12n + 2 - 12(16D+1)$
17	WmB	$m = 12n + 2 - 12(17D)$
18	WmA	$m = 12n + 6 - 12(18D+1)$
19	WmB	$m = 12n + 6 - 12(19D)$
20	WmA	$m = 12n + 10 - 12(20D+1)$
21	WmB	$m = 12n + 10 - 12(21D)$
22	WmA	$m = 12n + 3 - 12(22D+1)$
23	WmB	$m = 12n + 3 - 12(23D)$
24	WmA	$m = 12n + 7 - 12(24D+1)$
25	WmB	$m = 12n + 7 - 12(25D)$
26	WmA	$m = 12n + 11 - 12(26D+1)$
27	WmB	$m = 12n + 11 - 12(27D)$
28	\bar{P}_m	$m = 12n - 12$
29	\bar{P}_m	$m = 12n + 1$
30	\bar{P}_m	$m = 12n + 2 - 12$
31	\bar{P}_m	$m = 12n + 3$

شکل ۷-۸: ساختار بلوک



شکل ۷-۹: مشخصه پیش تاکید

۲-۵-۴-۴-۷ نواقص محلی

حداکثر ابعاد نواقص محلی قابل قبول عبارتند از:

- حباب‌های هوا به قطر $100 \mu m$
 - نقاط سیاه به قطر $200 \mu m$
 - نقاط سیاه بدون ناحیه انکسار مضاعف به قطر $300 \mu m$
- حداقل فاصله، اندازه‌گیری شده بین نواقص مجاور (با قطر حداکثر) در طول خط، حداقل $20mm$ است. نقطه سیاه می‌تواند نقاط کثافت در ماده یا «سوراخ - سوزنی»^۱ در لایه انعکاسی باشد.

۶-۴-۴-۷ پارامترهای ضبط

ناحیه ضبط بر روی لوح به سه بخش زیر تقسیم می‌شود:

- ناحیه ابتدایی^۲
- ناحیه برنامه
- ناحیه انتهایی^۳

داده‌های ضبط شده از کلمات ۱۶ بیتی که شده به صورت مکمل ۲ تشکیل شده‌اند. در ناحیه ابتدایی و ناحیه انتهایی، این کلمات کد شده به صورت $\pm 15 \text{ LSB}$ صفر با فورمت مکمل ۲ می‌باشند. در ناحیه برنامه، کلمات داده فقط شامل اطلاعات صوتی بوده و در فورمت دوکاناله کد می‌شوند. فرکانس نمونه‌برداری (fs) اطلاعات در ناحیه برنامه بایستی $44/1 \text{ KHz}$ بوده و در هر دو کانال به‌طور همزمان نمونه‌برداری شود. نمونه‌های صوتی به‌طور خطی به شکل ۱۶ بیت، با فورمت مکمل ۲، کد می‌شوند. عمل کدینگ بدون پیش‌تاکید یا با پیش‌تاکید مرتبه اول مطابق شکل ۷-۹ صورت می‌پذیرد. فرآیند ضبط و حفاظت در مقابل خطا اساساً از مراحل زیر تشکیل یافته است.

الف) هر کلمه نمونه صوتی ۱۶ بیتی به دو سمبول ۸ بیتی تقسیم می‌شود.

ب) اضافه کردن سمبول‌های پریتی ۸ بیتی به منظور تعیین و تصحیح خطا (مطابق کدبندی CIRC)

پ) تشکیل یک فریم مرکب از سمبول‌های ۸ بیتی تعریف شده در قبل به‌علاوه یک سمبول ۸ بیتی برای کنترل و نمایش

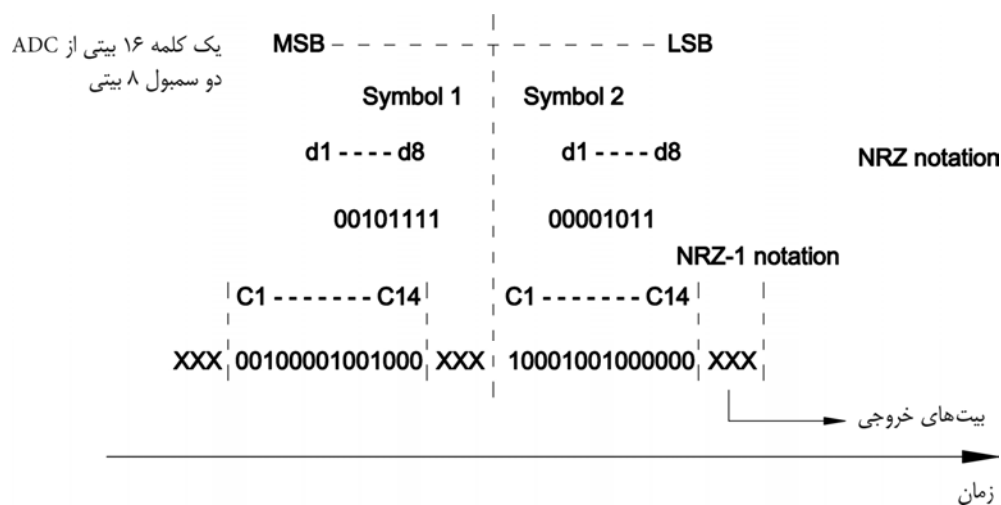
ت) توصیف این سمبول‌های ۸ بیتی با دنباله‌های بیت کانال مخصوص که برای ضبط روی لوح مناسب می‌باشند (مطابق کدبندی EFM)

ث) اضافه کردن الگوهای همزمانی خاص که با کدهای EFM متفاوت می‌باشند

1- Pin - hole
2- Lead - in
3- Lead - out

۷-۴-۴-۷ کد مدولاسیون ۸ به ۱۴ (کد EFM)

پس از مدولاسیون هر ۸ بیت داده (سمبول) به دنباله‌ای از ۱۴ بیت کانال تبدیل می‌شود. اطلاعات در محل تغییر وضعیت^۱ بین بیت‌های کانال نهفته است. کدبندی EFM بر طبق شکل‌های ۷-۱۰ و ۷-۱۱ انجام می‌شود. در فورمت NRZ-I مورد استفاده در کدبندی EFM، "0" بیانگر عدم وجود تغییر وضعیت بین دو بیت متوالی کانال بوده و بالعکس "1" نشان‌دهنده وجود تغییر وضعیت می‌باشد. به منظور ادغام بلوک‌ها و حذف فرکانس پایین سه بیت اضافی کانال (بیت‌های ادغامی) بین دو بلوک ۱۴ بیتی کانال اضافه می‌شود. که EFM به نحوی است که حداقل طول^۲ (فاصله بین دو تغییر حالت) سه بیت کانال T_{min} بوده و پنجره نمونه‌برداری (الگوی چشم) یک بیت کانال می‌باشد. حداکثر طول ۱۱ بیت کانال T_{max} است، لزومی ندارد بیت‌های ادغامی دارای تغییر وضعیت باشند بدین علت الزامات T_{min} بین بلوک‌ها همیشه برآورده می‌شود.



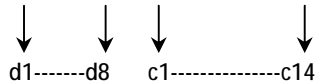
جهت تبدیل d1..... d8 به ... C1.....C14... به جدول تبدیل شکل ۷-۷ مراجعه کنید. بیت C1 اولین خروجی است)

شکل ۷-۱۰: کد مدولاسیون ۸ به ۱۴ (کد EFM)

- 1- Transition
- 2- Minimum ran length

مشخصات فنی عمومی و اجرایی تاسیسات برقی جریان ضعیف ساختمان

0 :	00000000	01001000100000	64 :	01000000	01001000100100
1 :	00000001	10000100000000	65 :	01000001	10000100100100
2 :	00000010	10010000100000	66 :	01000010	10010000100100
3 :	00000011	10001000100000	67 :	01000011	10001000100100
4 :	00000100	01000100000000	68 :	01000100	01000100100100
5 :	00000101	00000100010000	69 :	01000101	00000000100100
6 :	00000110	00010000100000	70 :	01000110	00010000100100
7 :	00000111	00100100000000	71 :	01000111	00100100100100
8 :	00001000	01001001000000	72 :	01001000	010010010000100
9 :	00001001	10000001000000	73 :	01001001	100000010000100
10 :	00001010	10010001000000	74 :	01001010	100100010000100
11 :	00001011	10001000100000	75 :	01001011	100010001000100
12 :	00001100	01000001000000	76 :	01001100	010000010000100
13 :	00001101	00000001000000	77 :	01001101	000000010000100
14 :	00001110	00010001000000	78 :	01001110	000100010000100
15 :	00001111	00100001000000	79 :	01001111	001000010000100
16 :	00010000	10000000100000	80 :	01010000	100000001000100
17 :	00010001	10000010000000	81 :	01010001	100000100000100
18 :	00010010	10010010000000	82 :	01010010	100100100000100
19 :	00010011	00100000100000	83 :	01010011	001000001000100
20 :	00010100	01000010000000	84 :	01010100	010000100000100
21 :	00010101	00000010000000	85 :	01010101	000000100000100
22 :	00010110	00010010000000	86 :	01010110	000100100000100
23 :	00010111	00100010000000	87 :	01010111	001000100000100
24 :	00011000	01001000010000	88 :	01011000	01001000000100
25 :	00011001	10000000010000	89 :	01011001	10000000000100
26 :	00011010	10010000010000	90 :	01011010	10010000000100
27 :	00011011	10001000010000	91 :	01011011	10001000000100
28 :	00011100	01000000010000	92 :	01011100	01000000000100
29 :	00011101	00001000010000	93 :	01011101	00001000000100
30 :	00011110	00010000010000	94 :	01011110	00010000000100
31 :	00011111	00100000010000	95 :	01011111	01000000000100
32 :	00100000	00000000100000	96 :	01100000	011000000000100
33 :	00100001	10000100001000	97 :	01100001	100001001000010
34 :	00100010	00001000100000	98 :	01100010	100100001000010
35 :	00100011	00100100100000	99 :	01100011	100010001000010
36 :	00100100	01000100001000	100 :	01100100	010001001000010
37 :	00100101	00000100001000	101 :	01100101	000000001000010
38 :	00100110	01000000100000	102 :	01100110	010000001000010
39 :	00100111	00100100001000	103 :	01100111	001001001000010
40 :	00101000	01001001001000	104 :	01101000	010010010000010
41 :	00101001	10000001001000	105 :	01101001	100000010000010
42 :	00101010	10010001001000	106 :	01101010	100100010000010
43 :	00101011	10001001001000	107 :	01101011	100010010000010
44 :	00101100	01000001001000	108 :	01101100	010000010000010
45 :	00101101	00000001001000	109 :	01101101	000000010000010
46 :	00101110	00010001001000	110 :	01101110	000100010000010
47 :	00101111	00100001001000	111 :	01101111	001000010000010
48 :	00110000	00000100000000	112 :	01110000	100000001000010
49 :	00110001	10000010001000	113 :	01110001	100000100000010
50 :	00110010	10010010001000	114 :	01110010	100100100000010
51 :	00110011	10000100010000	115 :	01110011	001000001000010
52 :	00110100	01000010001000	116 :	01110100	010000100000010
53 :	00110101	00000010001000	117 :	01110101	000000100000010
54 :	00110110	00010010001000	118 :	01110110	000100100000010
55 :	00110111	00100010001000	119 :	01110111	001000100000010
56 :	00111000	01001000001000	120 :	01111000	010010000000010
57 :	00111001	10000000001000	121 :	01111001	000010010010000
58 :	00111010	10010000001000	122 :	01111010	100100000000010
59 :	00111011	10001000001000	123 :	01111011	100010000000010
60 :	00111100	01000000001000	124 :	01111100	010000000000010
61 :	00111101	00001000001000	125 :	01111101	000010000000010
62 :	00111110	00010000001000	126 :	01111110	000100000000010
63 :	00111111	00100000001000	127 :	01111111	001000000000010



شکل ۷-۱۱ : جدول تبدیل EFM، ۰-۱۲۷ (فورمت NRZ-I)

۸-۴-۴-۷ فورمت فریم

پس از مدولاسیون (به بند ۷-۴-۴-۹ مراجعه کنید)، هر فریم شامل ۵۸۸ بیت کانال مرکب از بیت‌های زیر خواهد بود:

- الگوی همزمانی ۲۴ بیت کانال
 - سمبول‌های کنترل و نمایش متشکل از ۱۴ بیت کانال (بند ۷-۴-۴-۱۱)
 - ۲۴ سمبول داده کد شده به صورت کد EFM متشکل از ۱۴ بیت کانال (بند ۷-۴-۴-۷)
 - ۸ سمبول پاریتی متشکل از ۱۴ بیت کانال (بند ۷-۴-۴-۱۰)
 - ۳۴ گروه از بیت‌های ادغامی به صورت سه بیت کانال در هر گروه (بند ۷-۴-۴-۷)
- ساختار فریم در شکل ۷-۱۲ ارائه شده است.

۹-۴-۴-۷ مدولاتور EFM

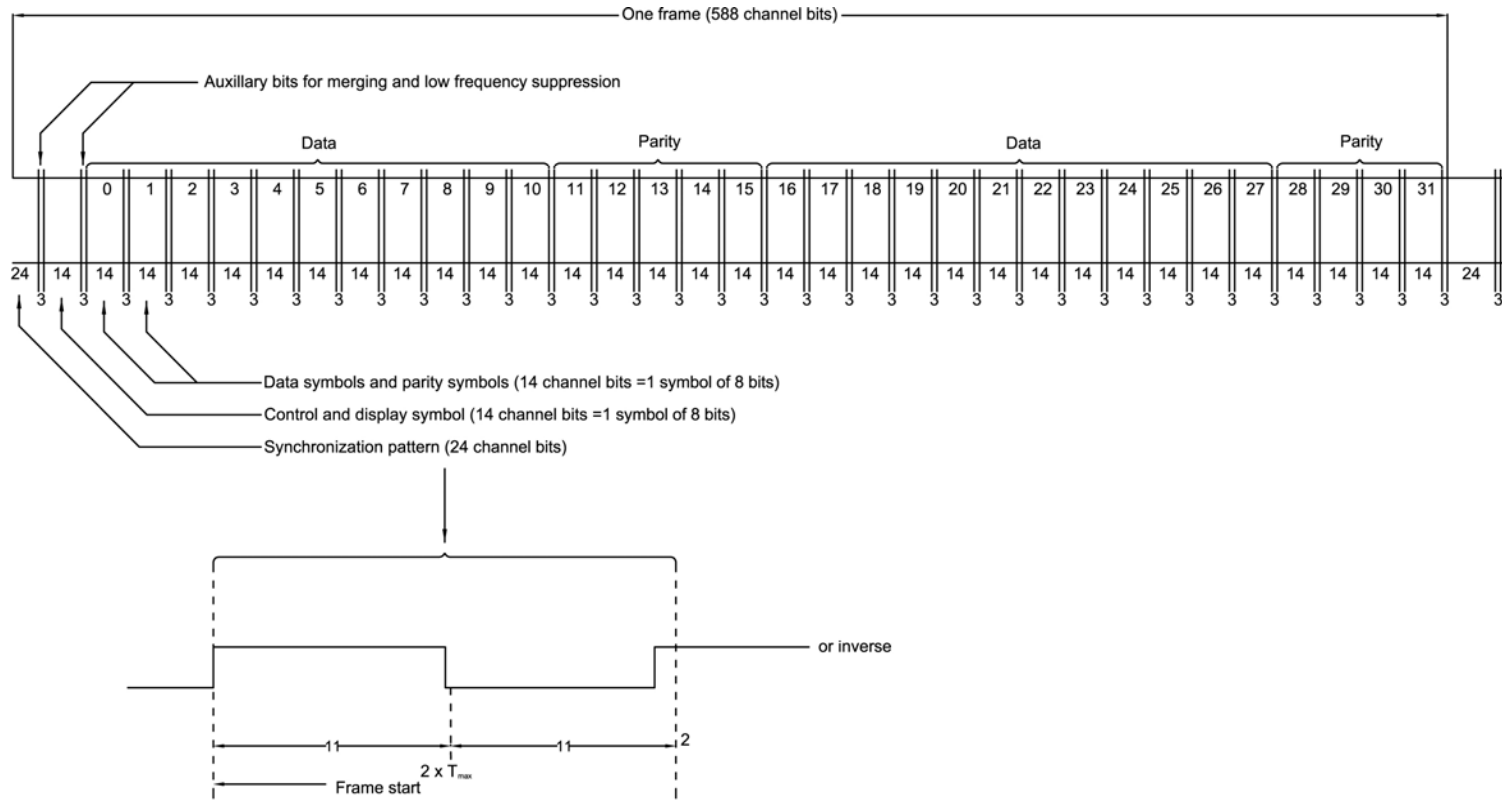
مطابق شکل ۷-۱۳ دنباله صحیحی از سمبول‌های واحدهای داده، تصحیح خطا، کنترل و نمایش توسط مالتی پلکسر^۱ زمانی تولید می‌شود. سپس مدولاتور دنباله سمبول‌ها را بر طبق کد EFM توضیح داده شده در بند ۷-۴-۴-۷ به دنباله بیت کانال تبدیل کرده و بیت‌ها ادغامی و الگوی همزمانی را به آن اضافه شده و در نتیجه در خروجی یک سری متوالی از فریم‌ها مطابق بند ۷-۴-۴-۸ خواهیم داشت.

۱۰-۴-۴-۷ تصحیح خطا

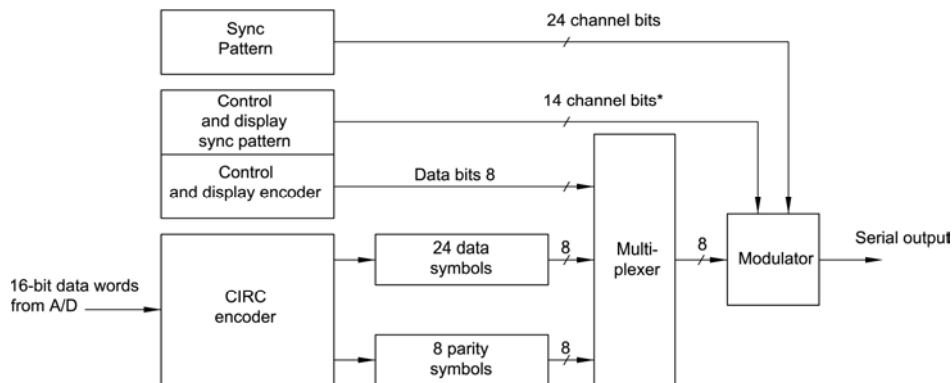
تصحیح خطا با استفاده از کدر ریدسالمون اینترلیو متقابل^۲ (CIRC) انجام می‌شود.

1- Multiplexer
2- Cross Interleave Reed – Solomon Code

مشخصات فنی عمومی و اجرایی تاسیسات برقی جریان ضعیف ساختمان



شکل ۷-۱۲: فورمت فریم



* در برابر ۹۸ فریم برای همزمانی کانال کنترل و نمایش

شکل ۷-۱۳: ساختار مالتی پلکسر و مدولاتور EFM

هر کلمه داده از دو سمبول با عنوان W_mA و W_mB تشکیل یافته است. W_mA شامل ۸ بیت بالاتر بوده و W_mB ۸ بیت پایین تر کلمه داده را نشان می‌دهد

d_1	d_2	d_3	d_4	d_5	d_6	d_7	d_8	d_1	d_2	d_3	d_4	d_5	d_6	d_7	d_8
W_mA				W_mB				W_mB				LSB			
MSB															

هر فریم (بند ۷-۴-۴-۸) ضبط شده روی لوح، پس از دمدولاسیون به بلوکی متشکل از ۳۲ سمبول تبدیل می‌شود که ۲۴ سمبول آن داده ناحیه و ۸ سمبول باقی مانده پریتهی بنام P_m یا G_m هستند. این سمبول‌های پریتهی به‌طور معکوس (P_m یا G_m) ضبط می‌شوند. اسامی سمبول و دنباله آنها در شکل ۷-۸ ارایه شده‌اند. محاسبه در میدان گالوای $(GF(2^8))$ با استفاده از چند جمله‌ای زیر صورت می‌پذیرد.

$$P(X) = X^8 + X^4 + X^3 + X^2 + 1$$

و یک عنصر عدد اول α از میدان گالوای $(GF(2^8))$ به شکل زیر تعریف می‌شود.

$$\alpha = [0 \ 00 \ 000 \ 10]$$

↑
LSB

کدکننده و دیکدکننده CIRC از دو کد ریدسالمون C1 و C2 تشکیل یافته است. C1 یک کد رید سالمون (۲۸-۳۲) در $(\frac{8}{2})$ GF می‌باشد. کدکننده CIRC در شکل ۷-۱۴ و دیکدکننده CIRC در شکل ۷-۱۵ نشان داده شده است.

سیستم کنترل و نمایش ۱۱-۴-۴-۷

پس از دم‌دولاسیون، هشت بین هر بیت هر فریم به اهداف کنترل و نمایش اختصاص می‌یابد. این بیت‌ها را P-Q-R-S-T-U-V-W نامیده و به عنوان هشت کانال متناوب کدبندی فرعی به‌کار می‌روند. تعاریف کانال‌های مذکور و نیز ساختار کلی داده‌ها و سایر اطلاعات در استاندارد IEC 60908 ارائه شده است.

اتصالات مکانیکی و الکتریکی ۱۲-۴-۴-۷

اتصالات مکانیکی بر طبق استاندارد IEC 60268-11 و اتصالات الکتریکی براساس استاندارد IEC 60268-5 انجام خواهد گرفت.

تقویت‌کننده‌ها ۵-۴-۷

در این بخش مشخصات فنی تقویت‌کننده‌ها که قسمتی از یک سیستم صوتی را برای کاربردهای حرفه‌ای تشکیل می‌دهند مورد بررسی قرار گرفته و مشخصه‌هایی که باید در مشخصات فنی این وسایل پیش‌بینی شود و نیز روش‌های اندازه‌گیری آنها معرفی می‌گردد. همچنین حداقل الزامات برای پیش‌تقویت‌کننده‌ها، متعادل‌کننده‌ها و تقویت‌کننده‌های توان تعیین می‌شود.

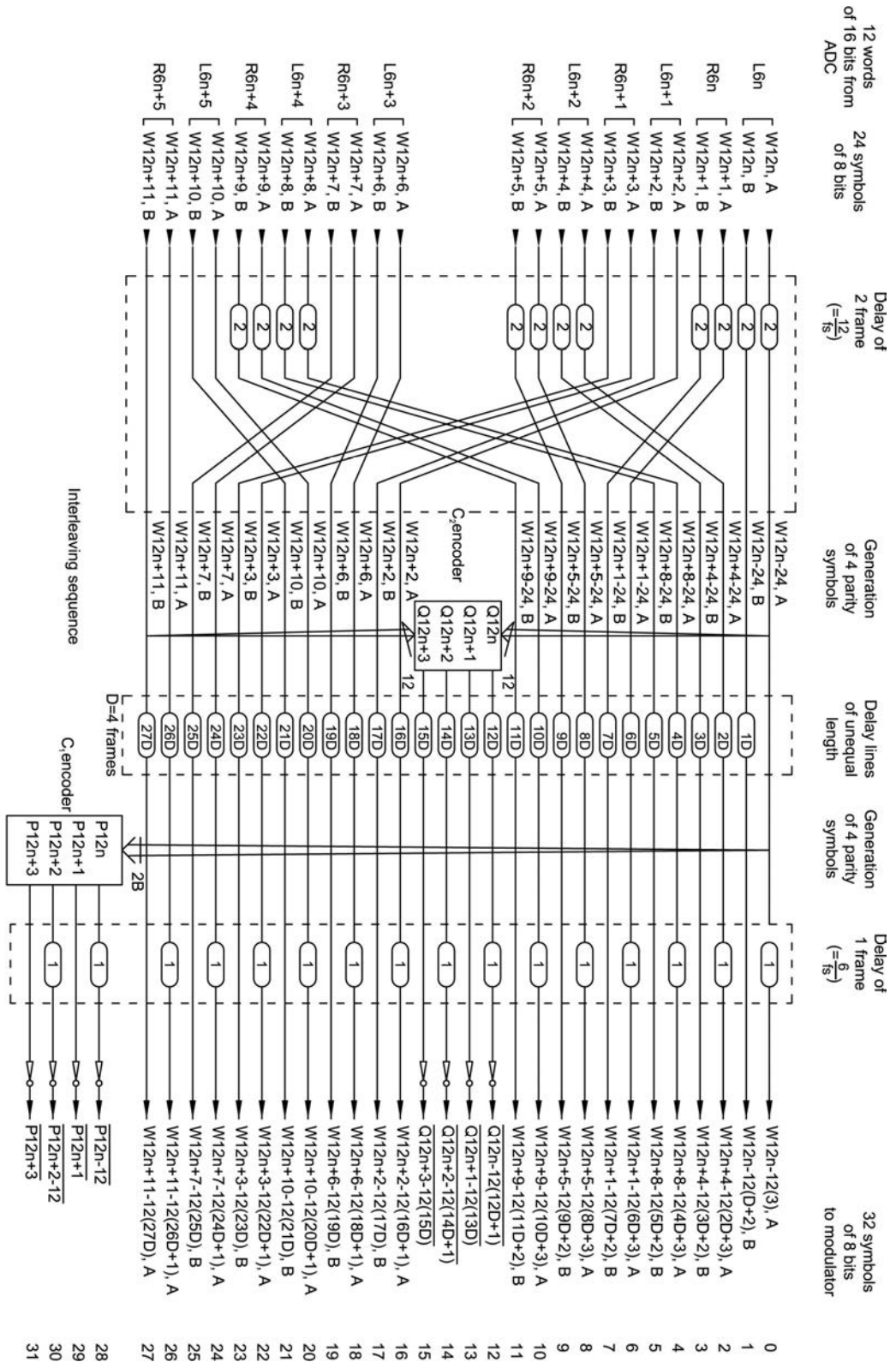
شرایط نامی و شرایط اندازه‌گیری استاندارد ۱-۵-۴-۷

شرایط نامی برای تقویت‌کننده‌ها عبارتند از :

- ولتاژ تغذیه نامی
- امپدانس بار نامی
- امپدانس منبع نامی
- اعوجاج هارمونیک کل نامی یا ولتاژ یا توان خروجی نامی
- نیروی محرکه الکتریکی^۱ منبع نامی
- شرایط مکانیکی و محیطی نامی

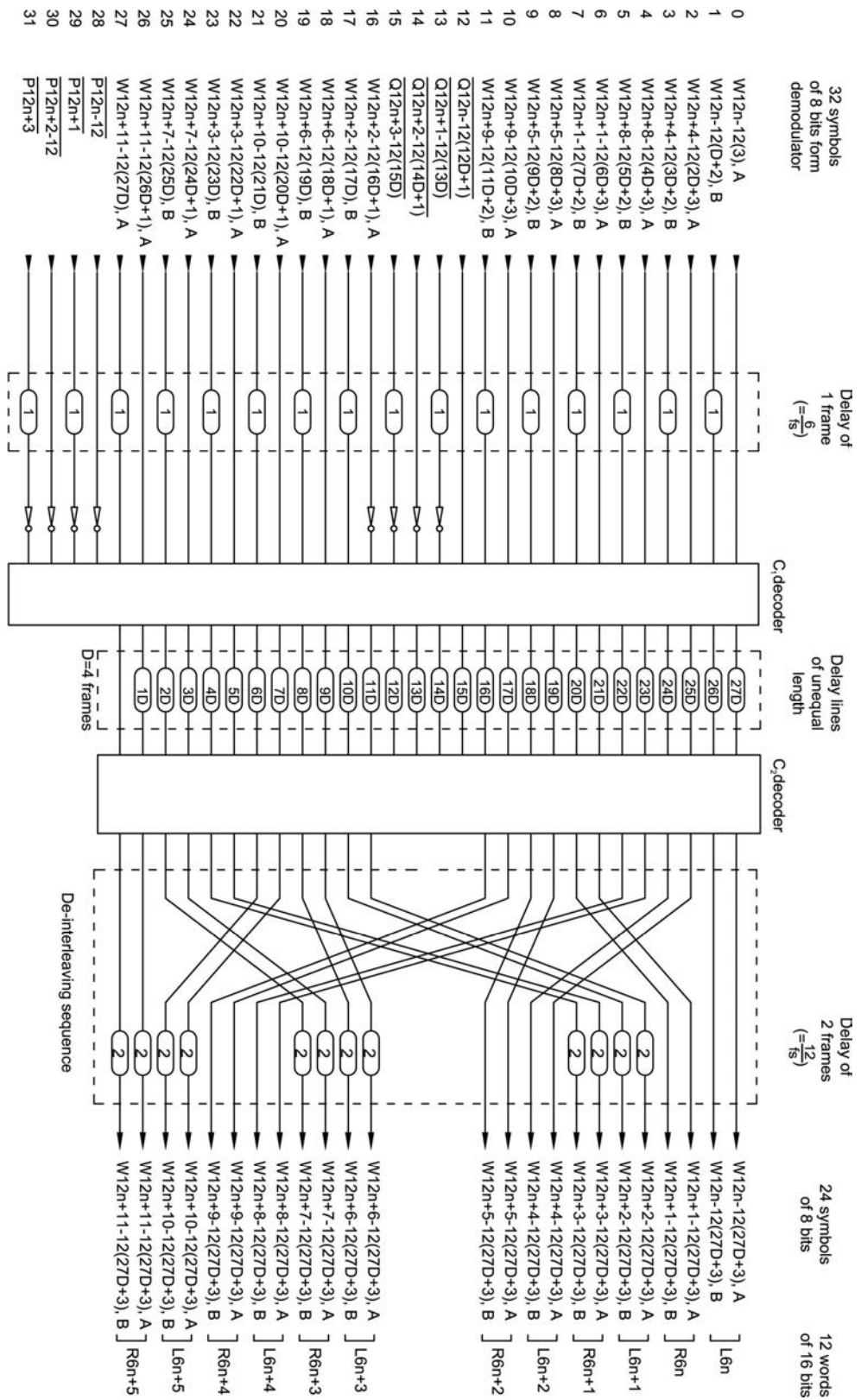
به منظور نیل به شرایط صحیح برای اندازه‌گیری، مقادیر شرایط نامی فوق‌الذکر توسط مشخصات فنی تولیدکننده تعیین می‌شود. این مقادیر به وسیله اندازه‌گیری تعیین نشده ولی به عنوان مبنایی

1- Electro – motive force (emf.)



شکل ۷-۱۴: کدکننده CIRC

مشخصات فنی عمومی و اجرایی تاسیسات برقی جریان ضعیف ساختمان



شکل ۷-۱۵ دیکد کننده CIRC

برای اندازه‌گیری سایر مشخصه‌ها به کار می‌روند. سایر مشخصه‌ها که تولیدکننده می‌تواند یا ملزم به ارائه مقادیر نامی آنها در مشخصات فنی دستگاه است عبارتند از:

- بهره ولتاژ نامی
 - ولتاژ یا توان خروجی نامی با اعوجاج محدود (در صورتی که به عنوان شرایط نامی منظور نشده باشد)
 - نسبت سیگنال به نویز نامی
 - نیروی محرکه الکتریکی منبع نویز معادل نامی
- تقویت‌کننده که به عنوان یک شبکه چهار ترمینالی با یک زوج ترمینال ورودی مشخص و یک زوج ترمینال خروجی مشخص، توصیف می‌شود، هنگامی تحت شرایط نامی عمل خواهد کرد که شرایط زیر تحقق شود:
- الف) تقویت‌کننده به منبع تغذیه نامی خویش متصل باشد.
- ب) emf منبع در حالت سری با امپدانس منبع نامی به ترمینال‌های ورودی متصل باشد.
- پ) ترمینال‌های خروجی به امپدانس بار نامی منتهی شده باشد.
- ت) ترمینال‌هایی که در طول اندازه‌گیری به کار نمی‌روند، در صورت لزوم مطابق توصیه تولیدکننده، منتهی می‌شوند.
- ث) emf منبع یک ولتاژ سینوسی برابر با emf منبع نامی در فرکانس مناسبی است. به استثنای دلیل خاصی که بر خلاف این شرط باشد، فرکانس مذکور، فرکانس مرجع استاندارد ۱۰۰۰ Hz خواهد بود. دلیل مذکور می‌تواند بدین صورت باشد که فرکانس مرجع استاندارد خارج از گستره فرکانسی موثر تقویت‌کننده یا دو لبه آن قرار دارد.
- ج) کنترل وولوم، در صورت وجود، در وضعیتی قرار داده می‌شود که ولتاژ خروجی نامی با اعوجاج محدود در ترمینال‌های خروجی ظاهر شود.
- چ) کنترل‌های تون، در صورت وجود، در وضعیت مشخص شده قرار داده می‌شوند تا پاسخ فرکانسی معینی (عموماً پاسخ فرکانسی تخت) بوجود آید.
- ح) کنترل‌های (های) بالانس، در صورت وجود، در وضعیت مرکزی مکانیکی قرار داده می‌شود.
- خ) شرایط مکانیکی و محیطی مطابق بند ۷-۴-۱-۲ برآورده می‌شوند.
- شرایط اندازه‌گیری استاندارد هنگامی تحقق می‌یابد که تقویت‌کننده تحت شرایط نامی فوق‌الذکر قرار گرفته و سپس emf منبع به سطح ۱۰dB- درمقایسه با emf منبع نامی کاهش داده شود.

سایر شرایط ۲-۵-۴-۷

اگر داده‌های تکمیلی در مورد تقویت‌کننده ارائه شده و این داده‌ها به شرایطی متفاوت با شرایط نامی یا شرایط اندازه‌گیری استاندارد (مانند فرکانس‌های متفاوت یا تنظیم‌های کنترل متفاوت) قابل اعمال باشند، در این صورت شرایط مذکور باید در توصیف و ارائه تقویت‌کننده به‌طور کامل تعریف شوند. روش‌های اندازه‌گیری تکمیلی را می‌توان از روش‌های اندازه‌گیری برای شرایط استاندارد نتیجه گرفت. اگر اقدامات احتیاطی خاصی برای حصول از دقت مورد نظر ضرورت داشته باشد، این اقدامات باید به‌همراه روش اندازه‌گیری مربوطه مشخص و ذکر شود.

بیش از آغاز اندازه‌گیری مشخصه‌های تقویت‌کننده، وسیله مذکور باید تقریباً تحت شرایط اندازه‌گیری استاندارد به مدت یک ساعت، یا به مدت مشخص شده توسط سازنده کار کند. بیش از شروع به کار تقویت‌کننده، دستورات سازنده در مورد کار ابتدایی آن بایستی مطالعه شود. بعد از مراحل مذکور یا آماده‌سازی، تقویت‌کننده تحت شرایط اندازه‌گیری استاندارد قرار داده می‌شود. به‌واسطه حرارت داخلی، امکان دارد ولتاژ خروجی برحسب زمان تغییر کند. از این پدیده، به استثنای موارد غیر عادی و بیش از حد، در طول دوره آماده‌سازی می‌توان صرف‌نظر کرد. هنگامی که دوره آماده‌سازی به‌تمام رسید، تقویت‌کننده تحت شرایط نامی یا شرایط اندازه‌گیری استاندارد مورد لزوم قرار خواهد گرفت.

منبع تغذیه ۳-۵-۴-۷

اندازه‌گیری‌ها در شرایطی که تقویت‌کننده به منبع تغذیه نامی متصل است، صورت می‌پذیرد. برای تثبیت ولتاژ منبع تغذیه در مقدار نامی در طول اندازه‌گیری، احتیاط لازم باید به‌عمل آید. اگر براساس ادعای سازنده تولرانس ولتاژ منبع تغذیه از $\pm 10\%$ تجاوز کند، در این صورت مشخصه‌هایی که باید تعیین شوند بایستی به‌ازاء حدهای فوقانی و تحتانی این تولرانس‌ها بیان شوند.

امکان دارد اندازه‌گیری‌های اضافی در حدهای فوقانی و تحتانی مورد ادعا برای ولتاژ منبع تغذیه، فرکانس منبع تغذیه، هارمونیک‌های منبع تغذیه یا ریپل منبع تغذیه d.c. انجام شود. باید دقت شود که تولرانس‌های ولتاژ منبع تغذیه مشخص شده توسط سازنده رعایت شده و از آنها تجاوز نشود.

مشخصه‌های اساسی و روش اندازه‌گیری آنها ۴-۵-۴-۷

مشخصه‌های اساسی که بایستی در مشخصات فنی تقویت‌کننده‌ها در نظر گرفته شده و معرفی شوند، مانند تولرانس تغییرات ولتاژ، فرکانس، هارمونیک‌ها و ریپل منبع تغذیه، امپدانس منبع نامی و امپدانس ورودی، emf. منبع نامی امپدانس بار نامی، ولتاژ و توان خروجی (اعوجاج - محدود)، بهره ولتاژ، پاسخ بهره - فرکانس، پاسخ فاز - فرکانس، غیرخطی بودن دامنه، اعوجاج هارمونیک کل،

نویز، هم‌شنوایی و جدایی دو تقویت‌کننده‌های چندکاناله و نیز روش اندازه‌گیری آنها در استاندارد IEC 60268-3 به تفصیل مورد بررسی قرار گرفته‌اند.

۵-۴-۷ حداقل الزامات

در بخش‌های زیر حداقل الزامات برخی مشخصه‌های اساسی تقویت‌کننده‌ها که مستقیماً با کیفیت تقویت سیگنال ورودی یا به عبارت دیگر عملکرد تقویت‌کننده مرتبط هستند ارایه شده است.

۱-۵-۴-۷ گستره فرکانسی موثر

گستره فرکانسی موثر از ۴۰Hz تا ۱۶۰۰۰Hz با تولرانس $\pm 1/5$ dB برای ورودی‌های متعادل نشده مرتبط با فرکانس ۱۰۰۰Hz باید امتداد داشته باشد. اگر گستره فرکانسی موثر در مورد ادعا از حداقل ضوابط ۴۰Hz تا ۱۶۰۰۰Hz وسیع‌تر باشد تولرانس‌های فوق همچنان باید ملاک عمل قرار گیرد.

۲-۵-۴-۷ تغییرات بهره

در گستره فرکانسی ۲۵Hz تا ۶۳۰۰Hz تغییرات بهره باید از ۴۰dB کمتر یا با آن مساوی باشد. این مقدار به تنظیم کنترل حجم صدا از مقدار حداکثر تا ۴۶dB- کمتر مربوط می‌گردد.

۳-۵-۴-۷ اعوجاج هارمونیک کل

اعوجاج هارمونیک کل برای پیش تقویت‌کننده‌ها باید از ۰/۵٪، برای تقویت‌کننده‌های توان باید از ۰/۵٪ و برای تقویت‌کننده‌های مجتمع باید از ۰/۷٪ کمتر یا با آن مساوی باشد. اعوجاج هارمونیک کل در توان خروجی نامی تقویت‌کننده‌ها و در ولتاژ خروجی نامی پیش تقویت‌کننده‌ها در گستره فرکانسی موثر حداقل ۴۰Hz تا ۱۶۰۰۰Hz از مقادیر فوق تجاوز نخواهد کرد. علاوه بر این در هر تراز خروجی بالای ۲۶dB- نسبت به توان یا ولتاژ نامی خروجی، اعوجاج هارمونیک کل نباید از مقادیر اعوجاج مشخص شده بیشتر شود. در مورد تقویت‌کننده‌های توان و مجتمع، توان خروجی می‌تواند ۳dB (نسبت به مقدار نامی) افت داشته باشد. این افت در مقادیر مشخص شده فوق برای اعوجاج و در فرکانس‌های بین ۴۰Hz و ۶۳Hz و بین ۱۲۵۰۰Hz و ۱۶۰۰۰Hz مجاز است.

۴-۵-۴-۷ توان نامی خروجی

توان نامی خروجی به ازای هر کانال باید از ۱۰W بزرگتر یا با آن مساوی باشد. این توان برای اعوجاج هارمونیک کل مندرج در بند ۴-۵-۴-۷ مشخص می‌شود. در مورد تقویت‌کننده‌های چندکانالی، توان نامی خروجی در حالتی که تمام کانال‌ها به‌طور همزمان در توان نامی خروجی کار می‌کنند تعیین خواهد شد. تقویت‌کننده باید قادر به تحویل توان نامی خروجی در اعوجاج نامی به

مدت حداقل ۱۰ دقیقه در حالتی که تمام کانال‌ها به‌طور همزمان با توان نامی خروجی کار می‌کنند و دمای محیط بین ۱۵ درجه سانتیگراد و ۳۵ درجه سانتیگراد باشد.

۵-۵-۴-۷ نیروی محرکه الکتریکی منبع (em.f.) اضافه بار

نیروی محرکه الکتریکی منبع اضافه بار بایستی برای ورودی‌های متعادل‌نشده در ۱۰۰۰Hz از ۲۷ بزرگتر یا با آن مساوی بوده و برای ورودی‌های متعادل شده در ۱۰۰۰Hz از ۳۰mV بزرگتر یا با آن مساوی باشد.

۶-۵-۴-۷ تضعیف هم‌سنوایی (بین کانال‌ها)

تضعیف هم‌سنوایی به‌صورت زیر تعریف می‌گردد.

$$20 \text{ Log} \frac{(U_L)_L}{(U_R)_L} \text{ dB} \quad \text{تضعیف هم‌سنوایی از کانال L به کانال R}$$

$$20 \text{ Log} \frac{(U_R)_R}{(U_L)_R} \text{ dB} \quad \text{تضعیف هم‌سنوایی از کانال R به کانال L}$$

که در آن $(U_L)_L$ ولتاژ خروجی کانال L، $(U_R)_R$ ولتاژ خروجی کانال R، $(U_L)_R$ ولتاژ خروجی کانال L به واسطه ولتاژ ورودی اعمال شده به کانال R و $(U_R)_L$ ولتاژ خروجی کانال R به واسطه ولتاژ ورودی اعمالی به کانال L می‌باشد.

تضعیف هم‌سنوایی در گستره فرکانسی ۲۵۰Hz تا ۱۰۰۰۰Hz بایستی از ۳۰dB بزرگتر یا با آن مساوی بوده و در فرکانس ۱۰۰۰Hz باید از ۴۰dB بزرگتر یا با آن مساوی باشد. این مقادیر به‌ازای تنظیم‌های کنترل حجم صدا از حداکثر تا ۴۰dB- پایین‌تر از آن قابل اعمال می‌باشد.

۷-۵-۴-۷ تضعیف هم‌سنوایی (بین ورودی‌ها)

تضعیف هم‌سنوایی به‌صورت زیر تعریف می‌گردد.

$$20 \text{ Log} \frac{(U_A)_A}{(U_B)_A} \text{ dB} \quad \text{تضعیف هم‌سنوایی از کانال A به کانال B عبارت است از :}$$

$$20 \text{ Log} \frac{(U_B)_B}{(U_A)_B} \text{ dB} \quad \text{تضعیف هم‌سنوایی از کانال B به کانال A عبارت است از :}$$

که در آن $(U_A)_A$ ولتاژ خروجی A، $(U_B)_B$ ولتاژ خروجی کانال B، $(U_A)_B$ ولتاژ خروجی کانال A به واسطه ولتاژ ورودی اعمالی به کانال B و $(U_B)_A$ ولتاژ خروجی کانال B به واسطه ولتاژ ورودی اعمالی به کانال A است.

تضعیف هم‌سنوایی بین ورودی‌ها در محدوده فرکانسی ۲۵۰Hz تا ۱۰۰۰۰Hz باید از ۴۰dB بزرگتر یا با آن مساوی باشد همچنین تضعیف در فرکانس ۱۰۰۰Hz بایستی از ۵۰dB بزرگتر یا با آن مساوی باشد.

۸-۵-۵-۴-۷

نسبت سیگنال به نویز باند وسیع

نسبت سیگنال به نویز باند وسیع در پیش تقویت‌کننده‌ها به صورت زیر تعریف می‌گردد:

$$20 \text{ Log} \frac{U_X}{U_2} \text{ dB}$$

که در آن U_X ولتاژ خروجی مرجع و U_2 ولتاژ خروجی نویز است. این نسبت سیگنال به نویز بایستی از ۵۳dB بزرگتر یا با آن مساوی باشد. ضابطه فوق باید در تمام موقعیت‌های کنترل حجم صدا، از موقعیتی که سبب ایجاد ولتاژ خروجی نامی به ازای emf. ورودی نامی مربوطه می‌گردد تا موقعیتی که باعث ایجاد ۲۳dB تضعیف می‌شود رعایت گردد. در تقویت‌کننده‌های توان و مجتمع، نسبت سیگنال به نویز باند وسیع به صورت زیر قابل تعریف است:

$$10 \text{ Log} \frac{P_X}{P_2} \text{ dB}$$

که در آن P_X توان خروجی مرجع و P_2 توان خروجی نویز است. در تقویت‌کننده توان (بدون کنترل حجم صدا) آن نسبت بایستی از ۸۱dB بزرگتر یا مساوی آن باشد. توان خروجی مرجع P_X همان توان خروجی نامی خواهد بود. در تقویت‌کننده مجتمع (تقویت‌کننده توان یا پیش تقویت‌کننده مجتمع) دو حالت زیر بایستی ملاک عمل رار گیرد.

الف - نسبت سیگنال به نویز باند وسیع بایستی از ۵۸dB بزرگتر یا مساوی آن باشد.

این ضابطه باید در آن موقعیتی از کنترل حجم صدا برآورده شود که سبب تولید توان خروجی نامی در حالتی که تقویت‌کننده با نیروی الکتروموتیو نامی منبع مربوط تغذیه گردد می‌شود. توان خروجی مرجع P_X همان توان خروجی نامی خواهد بود.

ب - نسبت سیگنال به نویز باند وسیع باید از ۷۸dB بزرگتر یا با آن مساوی باشد. این الزامات باید در آن موقعیتی از کنترل حجم صدا برآورده شود که باعث ایجاد توان خروجی ۲۳dB پایین‌تر از توان نامی خروجی در حالتی گردد که تقویت‌کننده با emf نامی منبع تغذیه می‌شود. توان خروجی مرجع همان توان نامی خروجی خواهد بود.

۹-۵-۵-۴-۷

نسبت سیگنال به نویز وزن داده شده

همان تعاریف سیگنال به نویز باند وسیع مندرج در بند ۸-۵-۵-۴-۷ این بخش قابل تسری به نسبت سیگنال به نویز وزن داده شده در پیش تقویت‌کننده‌ها، تقویت‌کننده توان و مجتمع می‌باشد. با این تفاوت که فیلتر باند وسیع مورد استفاده در اندازه‌گیری نویز در استاندارد IEC 60281-1 مشخص شده و فیلتر وزن‌دهی مورد استفاده در اندازه‌گیری نویز دارای پاسخ فرکانسی منطبق با استاندارد IEC 197 (منحنی وزن‌دهی A) خواهد بود.

در مورد پیش تقویت کننده‌ها نسبت سیگنال به نویز وزن داده شده باید از ۶۳dB بزرگتر یا با آن مساوی باشد. این ضابطه باید در تمام موقعیت‌های کنترل حجم صدا برآورده شود یعنی از موقعیتی که به‌ازای emf نامی منبع مربوط باعث تولید ولتاژ خروجی نامی می‌گردد تا موقعیتی که ۲۳dB تضعیف را می‌دهد.

در مورد تقویت کننده توان (بدون کنترل حجم) این نسبت سیگنال به نویز باید از ۸۶dB بزرگتر یا با آن مساوی باشد. توان خروجی مرجع P_x همان توان نامی خروجی خواهد بود. در تقویت کننده مجتمع (تقویت کننده توان یا پیش تقویت کننده مجتمع) دو حالت زیر باید ملاک عمل قرار گیرد).

الف - نسبت سیگنال به نویز وزن داده شده باید از ۶۳dB بزرگتر یا با آن مساوی باشد. این ضابطه باید در آن موقعیتی از کنترل حجم صدا برآورده شود که سبب تولید توان خروجی نامی، در حالتی که تقویت کننده با نیروی الکتروموتیو نامی منبع مربوط تغذیه گردد، می‌شود. توان خروجی P_x همان توان خروجی نامی خواهد بود.

ب - نسبت سیگنال به نویز وزن داده شده باید از ۸۳dB بزرگتر یا با آن مساوی باشد. این الزامات باید در آن موقعیتی از کنترل حجم صدا برآورده شود که باعث ایجاد توان خروجی ۲۳dB پایین‌تر از توان نامی خروجی در حالتی گردد که تقویت کننده با emf نامی منبع تغذیه می‌شود. توان خروجی مرجع همان توان نامی خروجی خواهد بود.

۱۰-۵-۵-۴-۷ کنترل تعادل

پیش تقویت کننده‌ها و تقویت کننده‌های مجتمع استریوفونیک و چند کاناله باید مجهز به کنترل‌های تعادل بوده (یا کنترل‌های حجم صدای جداگانه برای هر کانال) و در هر کانال حداقل ۸dB تغییرات بهره داشته باشد.

۱۱-۵-۵-۴-۷ علامت‌گذاری کنترل‌ها

علامت‌گذاری کنترل‌ها باید مطابق استاندارد IEC 60268-1B انجام شده و گستره تنظیم بایستی علامت‌گذاری شود. این گستره تنظیم نباید از ۱۰٪ جابجایی کل کنترل تجاوز کند.

۱۲-۵-۵-۴-۷ اتصالات مکانیکی و الکتریکی

اتصالات مکانیکی باید مطابق استاندارد IEC 60268-14A و اتصالات الکتریکی باید بر طبق استاندارد IEC 60268-15 انجام پذیرد.

۶-۴-۷ بلندگوها

مشخصات فنی مندرج در این بخش به بلندگوها و سیستم‌های بلندگو که دارای حفاظ می‌باشد قابل اعمال است. همچنین در سیستم‌هایی که توسط کاربر سوار و نصب می‌شود (که معمولاً آن را کیت‌های بلندگو می‌نامند) مشروط بر آن که در دستورالعمل‌های سوار و نصب کردن آن الزامات معینی را رعایت کنند، مشخصات این بخش ملاک عمل خواهد بود. در این صورت حداقل الزامات این بخش به دستگاه کامل به همراه حفاظ قابل اعمال است. باید توجه کرد که این مشخصات نمی‌تواند در بلندگوها و سیستم‌های بلندگو حاوی وسایل و ادوات فعال مورد استفاده قرار گیرد. در واحدهای بلندگوی نصب نشده نیز مشخصات مذکور ملاک عمل نخواهد بود.

اگرچه فنون موجود فعلی برای اندازه‌گیری‌های مشهود و عینی قادر به ارزیابی کامل کیفیت بازسازی در بلندگو نمی‌باشد، معذالک اندازه‌گیری‌های مذکور می‌تواند اطلاعات ضروری را در مورد کیفیت عملکرد تامین نماید. بنابراین این بخش در نظر دارد حداقل الزامات عملکرد و روش‌های اندازه‌گیری برای بلندگوها و سیستم‌های بلندگو با توجه به محدودیت‌های فوق‌الذکر را تعیین نماید.

۱-۶-۴-۷ شرایط و روش‌های اندازه‌گیری

تمام اندازه‌گیری‌ها باید مطابق شرایط عمومی اندازه‌گیری مندرج در استانداردهای IEC 60581-1 و IEC 60268-5 صورت پذیرد. باید توجه شود که دقت اندازه‌گیری‌های آکوستیکی در فرکانس‌های پایین به واسطه اندازه محدود اطاق‌های غیرانعکاسی موجود و منابع متعدد خطا که بر اندازه‌گیری‌ها در هوای آزاد تاثیر می‌گذارد شدیداً کاهش می‌یابد. بر طبق مفاد استاندارد IEC 60268-5 در مورد دقت اندازه‌گیری‌های آکوستیکی، گستره فرکانسی که در آن خطاهای کل از $\pm 2\text{dB}$ تجاوز نمی‌کند باید ذکر و مشخص شود.

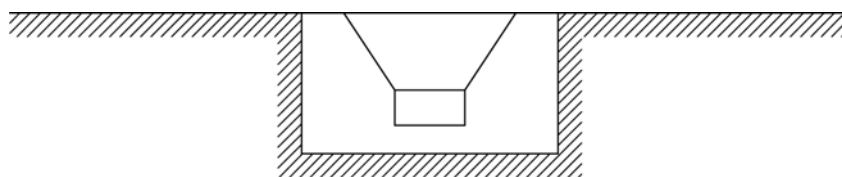
اندازه‌گیری‌ها باید با نویز صورتی فیلتر شده در باند $1/3$ اوکتاو انجام شود مگر آن که به صورت دیگری ذکر شده باشد. همچنین این اندازه‌گیری‌ها در فاصله یک متر انجام گرفته و محور طولی‌تر سیستم بلندگو، محور عمودی آن خواهد بود مگر آن که به صورت دیگری توسط سازنده بیان شود.

با توجه به تنوع زیاد بلندگوهای موجود با ویژگی‌های آکوستیکی متفاوت و کاربرد در محیط‌های آکوستیکی متفاوت، تعیین یک محیط آکوستیکی استاندارد که در آن آزمون‌ها صورت پذیرد امکان‌پذیر نیست. بنابراین سازنده با توجه به نکات زیر محیط مذکور را مشخص خواهد کرد.

الف - میدان آزاد^۱، بر طبق مفاد استاندارد تحت عنوان «شرایط میدان آزاد» برای بلندگوهای طراحی شده جهت نصب آزاد.

1- Free Field

ب - فضای نیمه^۱، بر طبق روش‌های اندازه‌گیری مندرج در استاندارد فوق برای بلندگوهای طراحی شده جهت نصب روی دیوار یا قفسه ارتباط فضایی بین بدنه فرعی و حفاظ بلندگو باید مطابق شکل ۷-۱۶ (نصب توکار) بوده و اندازه بدنه فرعی بایستی حداقل $5/5m \times 5/5m$ (طول موج در $30Hz$) باشد.



شکل ۷-۱۶

از نقطه نظر کنترل تولید، سازنده‌ها می‌توانند از محیط اندازه‌گیری متفاوت با محیط توصیف‌شده در بندهای فرعی الف و ب این بند استفاده کنند. ایجاد ارتباط و همبستگی بین اندازه‌گیری‌های به‌عمل آمده در محیط مشخص‌شده و محیط واقعی از جمله وظایف و مسوولیت‌های سازنده است.

۷-۶-۲ حداقل الزامات

حداقل الزامات ارایه شده در بندهای ۷-۴-۶ تا ۷-۴-۶-۱۴ در میدان آزاد و نیز در فضای نیمه به‌عنوان مشخصات فنی ملاک عمل خواهد بود.

۷-۶-۳ مشخصه‌های اساسی که مشخصات فنی به آن وابسته می‌باشد

۷-۶-۳-۱ توان مشخصه

توانی است که سبب ایجاد تراز فشار صوتی مشخصه $94dB$ در فاصله ۱ متر با استفاده از گستره فرکانسی ثابت $100Hz$ تا $8000Hz$ گردد. مقدار نامی، مقدار ذکر شده توسط سازنده است. بر طبق استاندارد IEC 60268-5، گستره فرکانسی ثابت $100Hz$ تا $8000Hz$ به‌کار برده شده در فرکانس‌های مذکور در واقع فرکانس‌های وسط باند (واسطه‌های هندسی بین فرکانس‌های حد فوقانی و تحتانی) باندهای $1/3$ اکتاو متناظر می‌باشد. باید توجه شود که توان مشخصه در ارتباط با توان نامی تقویت‌کننده در نظر گرفته شده تا از دستیابی به تراز فشار صوتی کافی اطمینان حاصل شود.

۲-۳-۶-۴-۷ میانگین تراز فشار صوتی مشخصه

میانگین فشار صوتی در باند فرکانسی مورد نظر با استفاده از گستره فرکانسی ثابت ۱۰۰Hz تا ۸۰۰۰Hz اندازه‌گیری می‌شود. فرکانس‌های ۱۰۰Hz تا ۸۰۰۰Hz فرکانس‌های مرکزی باندهای ۱/۳ اکتاو متناظر می‌باشد.

میانگین تراز فشار صوتی مشخصه (s.p.I) را می‌توان از رابطه زیر به دست آورد:

$$20 \text{ Log } \frac{P_m}{P_o}$$

که در آن

$$P_o = \text{فشار صوتی مرجع استاندارد (} 20 \mu Pa \text{)}$$

$$P_m = \text{میانگین فشار صوتی مشخصه}$$

$$P_m = \left[\frac{1}{n} \sum_{i=1}^{i=n} (P_i)^2 \right]^{1/2}$$

که در آن

$$P_i = \text{تراز فشار صوتی مشخصه در باند } 1/3 \text{ اکتاو، } i \text{ام}$$

$$n = \text{تعداد کل باندها}$$

در این مورد n به علت محدودیت گستره فرکانسی از ۱۰۰Hz تا ۸۰۰۰Hz برابر ۲۰ در نظر گرفته می‌شود. اگر میانگین تراز فشار صوتی مشخصه به‌ازای توان ورودی یک وات در هر باند ۱/۳ اکتاو تعیین شود، توان مشخصه بند ۷-۴-۶-۳-۱ را می‌توان براساس رابطه زیر محاسبه کرد.

$$P_{ch} = 10^X$$

که در آن $X = \frac{94 - L(P_m)}{10}$ بوده و P_{ch} توان مشخصه برحسب وات و $L(P_m)$ میانگین تراز فشار

صوتی مشخصه‌ای است که به‌ازای توان ورودی یک وات در هر باند ۱/۳ اکتاو تعیین می‌شود. فرمول تبدیل فوق به ما اطمینان می‌دهد که حساسیت بلندگو در گستره توان ورودی یک وات تا توان مشخصه تغییراتی از خود بروز نمی‌دهد. از آنجا که در برخی موارد این فرض قابل توجیه نیست باید بررسی لازم به‌عمل آمده و با اعمال توان مشخصه، تراز فشار صوتی مورد لزوم ۹۴dB در واقع به‌دست آید. در غیر این صورت تصحیح مناسب در مورد مقدار محاسبه شده توان مشخصه امری ضروری است.

۵-۶-۴-۷ پاسخ فرکانسی

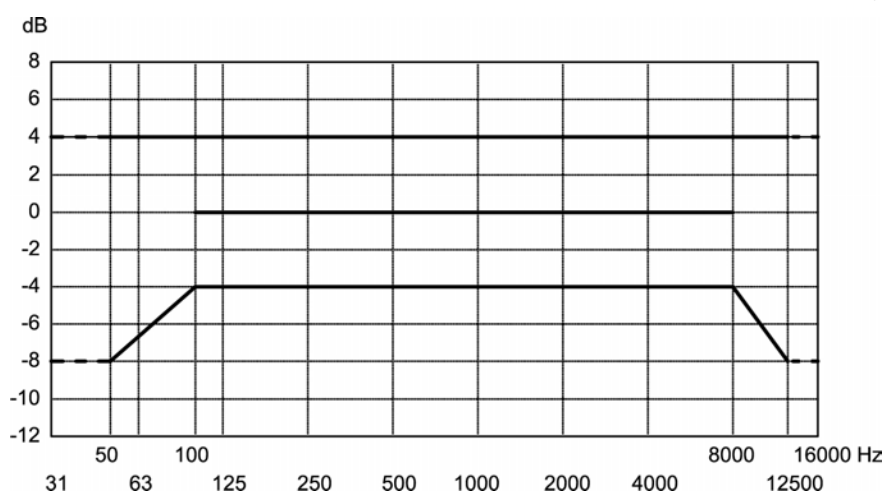
حداقل الزامات از ۵۰Hz تا ۱۲۵۰۰Hz یعنی فرکانس‌های وسط باند (فرکانس‌های میانگین در هر باند ۱/۳ اکتاو) باید در محدوده تولرانس‌های تعریف شده در نمودار شکل ۷-۱۷ ملاک عمل قرار گیرد. در این شکل خط صفر دسیبل تراز فشار صوتی مشخصه منحنی پاسخ فرکانسی اندازه‌گیری شده بین ۱۰۰Hz و ۸۰۰۰Hz می‌باشد.

اندازه‌گیری پاسخ فرکانسی در شرایط میدان آزاد برای هر دو نوع بلندگوی مطروحه در بند ۷-۴-۱ باید صورت پذیرد. در مورد بلندگوهای نصب‌شده بر روی دیوار یا قفسه، اندازه‌گیری‌ها تحت شرایط فضای نیمه مندرج در بند ۷-۴-۱-۶ انجام خواهد شد.

منحنی حاصله و منحنی به‌دست آمده از اندازه‌گیری میدان آزاد روی هم قرار داده شده و این منحنی‌ها یکدیگر را در فرکانس $f = \frac{360}{a}$ Hz قطع می‌کند که a بعد کوچکتر سطح جلویی حفاظ بلندگو برحسب متر است. منحنی مرکب که از پاسخ فضای نیمه در فرکانس‌های پایین و منحنی میدان آزاد در فرکانس‌های بالا بوجود آمده، به‌عنوان پاسخ فرکانسی برای تعیین نحوه برآورده‌شدن حداقل الزامات مندرج در این بند به کار خواهد رفت.

۵-۶-۴-۷ گستره فرکانسی موثر

فرکانس‌های حدی (برحسب فرکانس‌های میانگین باندهای ۱/۳ اکتاو مربوطه) در نقاطی تعیین شده است که در آن منحنی دامنه برحسب فرکانس محور افقی -۸dB را قطع می‌کند (در هر دو فرکانس Bass و Treble) (شکل ۷-۱۷). اگر گستره فرکانسی موثر مورد ادعا از حداقل الزامات ۵۰Hz تا ۱۲۵۰۰Hz وسیع تر باشد تولرانس‌های -۸dB و +۴dB همچنان باید ملاک عمل قرار گیرد.



شکل ۷-۱۷

۶-۴-۷- پاسخ جهت‌دار

منحنی‌های پاسخ فرکانسی در زوایای مشخص شده از محور مرجع بن ۲۰ درجه تا ۳۰ درجه در صفحه افقی و بین ۵ درجه و ۱۰ درجه در صفحه عمودی در هر دو طرف محور مرجع در هر مورد اندازه‌گیری خواهد شد. منحنی‌ها در محدوده تولرانس $\pm 4\text{dB}$ نسبت به منحنی اندازه‌گیری شده روی محور مرجع (بند ۴-۶-۷) از ۲۵۰Hz تا ۸۰۰۰Hz قرار خواهد داشت. منحنی‌ها به‌نحوی توجیه و در یک راستا قرار خواهد گرفت که قسمت‌های فرکانس پایین (که در آن بلندگو اساساً غیر جهت‌دار است) بر هم منطبق شود. سازنده باید زاویه دقیقی را که در آن منحنی فرکانسی ذی‌ربط اندازه‌گیری می‌شود مشخص و معرفی نماید.

۷-۶-۴-۷- اختلاف در پاسخ دامنه برحسب فرکانس

منحنی‌های پاسخ به‌دست آمده در امتداد محور مرجع برای بلندگوهایی از نوع مشابه که در سیستم‌های استریوفونیک به کار می‌رود، باید به‌نحوی باشد که ترازهای فشار صوتی متوسط مرتبط با هر یک از اوکتاوها که فرکانس وسط باند آن بین ۲۵۰Hz و ۸۰۰۰Hz قرار دارد، بیش از ۲dB برای دو بلندگو در همان اوکتاو و اختلاف نداشته باشد. تبدیل به منظور همسان‌سازی مقادیر به‌دست آمده برای ۱/۳ اوکتاو با فرکانس وسط باند ۱۰۰۰Hz از قبل صورت می‌پذیرد. تأیید تحقق این شرایط با استفاده از نتایج آزمون بند ۴-۶-۷ و جمع کردن فشارهای صوتی مرتبط با باندهای ۱/۳ اوکتاو که مرکز آن فرکانس‌های زیر می‌باشد و با به‌کاربردن فرمول مندرج در بند فرعی ۲-۳-۶-۴-۷ حاصل می‌شود.

۳۱۵	۲۵۰	۲۰۰	اوکتاو اول، Hz
۶۳۰	۵۰۰	۴۰۰	اوکتاو دوم، Hz
۱۲۵۰	۱۰۰۰	۸۰۰	اوکتاو سوم، Hz
۲۵۰۰	۲۰۰۰	۱۶۰۰	اوکتاو چهارم، Hz
۵۰۰۰	۴۰۰۰	۳۱۵۰	اوکتاو پنجم، Hz
۱۰۰۰۰	۸۰۰۰	۶۳۵۰	اوکتاو ششم، Hz

۸-۶-۴-۷- اعوجاج هارمونیک کل مشخصه

اعوجاج هارمونیک مشخصه در ولتاژ ورودی ثابت ۴dB پایین ولتاژ مربوط به توان مشخص و تحت شرایط عادی اندازه‌گیری باید از مقادیر زیر کمتر یا مساوی با آن باشد.

- از ۲۵۰Hz تا ۲۰۰۰Hz کمتر یا مساوی با ۲٪
- از ۲KHz تا ۶/۳KHz کمتر یا مساوی با ۱٪

از پیک‌های اعوجاج منفرد (حداکثر سه پیک) که از حد تولرانس مربوط تجاوز می‌کند صرف‌نظر خواهد شد، مگر آن‌که پهنای آن در حد تولرانس بیش از $1/3$ اکتاو باشد. توان مشخصه، توان اندازه‌گیری شده برای بلندگوی مورد نظر بوده و نباید مقدار نامی توان مشخصه منظور گردد.

امپدانس ۹-۶-۴-۷

به‌ازای هر مقدار و هر تنظیم کنترل‌های در دسترس کاربر، امپدانس نایستی از 80% امپدانس نامی در هر فرکانسی واقع در گستره 20Hz تا 20000Hz کمتر باشد. بدیهی است که کنترل امپدانس به همان مقدار حداقل در خارج از این گستره فرکانسی نیز مطلوب خواهد بود تا از مشکلات حاصل از برخی انواع تقویت‌کننده‌ها پرهیز شود.

حداکثر توان و ولتاژ ورودی کوتاه‌مدت و درازمدت ۱۰-۶-۴-۷

به منظو اطمینان از کار رضایت‌بخش، در مورد مشخصه‌های حداکثر توان و ولتاژ ورودی کوتاه‌مدت و درازمدت بایستی به شرایط تطبیق استاندارد IEC 60268-1 با عنوان «تطبیق تقویت‌کننده‌ها و بلندگوها» رجوع شود.

اتصالات مکانیکی و الکتریکی ۱۱-۶-۴-۷

اتصالات مکانیکی، برطبق استاندارد IEC 60268-11 و اتصالات الکتریکی براساس استاندارد IEC 60268-15 انجام خواهد گرفت.

مشخصه‌هایی که باید تعیین شود ۱۲-۶-۴-۷

به‌طور کلی، برطبق بند ذی‌ربط یعنی «مشخصه‌هایی که باید تعیین شود» در استاندارد IEC 60268-5 باید عمل شود، معذالک فقط مشخصه‌های ذکر شده در این بخش به‌استثنای میانگین تراز فشار صوتی مشخصه و منحنی‌های پاسخ جهت‌دار باید در مشخصات فنی و برگه توضیحی تولیدات سازنده درج و ارایه شود. همچنین اطلاعاتی در مورد کاربرد بلندگو مانند «نصب روی دیوار» یا «نصب آزاد» و محیط آزمون باید ارایه گردد.

میکروفون‌ها ۷-۴-۷

در این بخش مشخصات فنی میکروفون‌ها که در سیستم‌های بازسازی صوتی با کیفیت بالا کاربرد دارد مورد بررسی قرار گرفته و حداقل الزامات برای این نوع دستگاه‌ها تعیین گردیده است. مشخصات ارایه شده برای میکروفون‌های سیستم صوتی با تمام کاربردها در صحبت و موسیقی قابل اعمال بوده ولی نمی‌توان برای میکروفون‌های اندازه‌گیری ملاک عمل قرار گیرد. همچنین در مورد هر کانال صوتی میکروفون‌ها با بیش از یک کانال، مانند استریو یا کاربرد مشابه و

میکروفون‌های توکار و مشخصه‌های آنالوگ میکروفون‌ها با خروجی صوتی دیجیتال، مشخصات فنی این بخش قابل اعمال می‌باشد. از نظر اهداف این بخش، میکروفون شامل وسایلی مانند ترانسفورمرها، پیش تقویت‌کننده‌ها یا سایر عناصر که بخش یکپارچه‌ای از میکروفون را تشکیل داده و تا ترمینال‌های خروجی می‌توانند وجود داشته باشند، می‌باشد.

شرایط و روش‌های اندازه‌گیری ۱-۷-۴-۷

مطابق استانداردهای IEC 60268-4 و IEC 60581-1 شرایط و روش‌های اندازه‌گیری برای امپدانس الکتریکی و حساسیت و الگوی پاسخ جهتی، گستره دینامیک و اثرات خارجی میکروفون‌های سیستم صوتی مشخص شده و انجام می‌شود. همچنین در این استانداردها مشخصه‌هایی که باید مشخص شوند تعیین می‌گردند.

پاسخ فرکانسی ۲-۷-۴-۷

الزامات پاسخ فرکانسی در دو مرحله تعریف می‌شود. در ابتدا یک پاسخ فرکانسی نوعی تعریف و مشخص شده و سپس تغییرات و انحرافات مجاز از این پاسخ فرکانسی به منظور تعیین پاسخ فرکانسی اختصاصی هر میکروفون را مطرح می‌سازد. علت این امر عبارت است از این که امکان دارد پاسخ فرکانسی نوعی هموار، برای مثال در مورد میکروفون سولوئیست^۱ (تک نواز) مطلوب نظر نباشد.

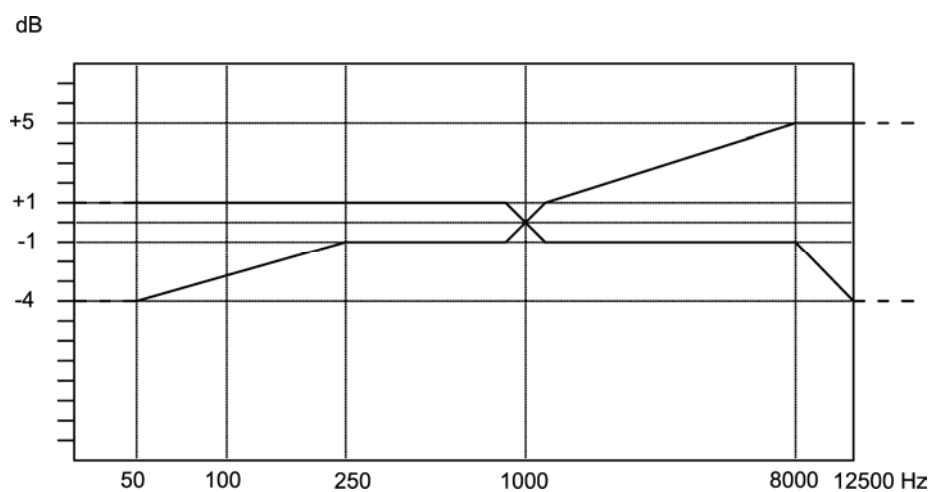
گستره فرکانسی ۱-۲-۷-۴-۷

گستره فرکانسی حداقل باید از فرکانس ۵۰Hz تا ۱۲۵۰۰Hz ادامه یابد.

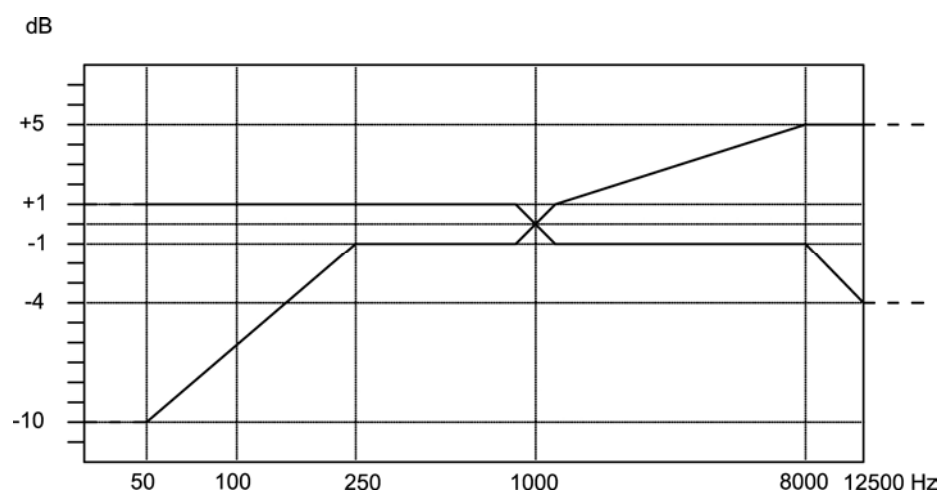
پاسخ فرکانسی نوعی ۲-۲-۷-۴-۷

منحنی پاسخ فرکانسی نوعی که توسط سازنده ارائه می‌شود، پاسخ فرکانسی میانگین میکروفون از آن نوع بوده و باید بین دو پنجره نشان داده شده و در شکل‌های ۱۸-۷ و ۱۹-۷ برای میکروفون‌های تمام جهتی و جهت‌دار قرار داشته باشد. اگر گستره فرکانسی مورد نظر وسیع‌تر از حداقل الزامات ۵۰Hz تا ۱۲۵۰۰Hz باشد، محدودیت‌های تolerانس نشان داده شده روی پنجره‌های شکل‌های ۱۸-۷ و ۱۹-۷ در فرکانس‌های ۵۰Hz تا ۱۲۵۰۰Hz در فرکانس‌های خارج از گستره مذکور نیز ملاک عمل خواهد بود.

1- Soloist



شکل ۷-۱۸: پاسخ فرکانسی میکروفون‌های تمام جهتی



شکل ۷-۱۹: پاسخ فرکانسی میکروفون‌های جهت‌دار

۷-۴-۲-۳ پاسخ فرکانسی اختصاصی هر میکروفون

منحنی پاسخ فرکانسی اختصاص هر میکروفون در چهارچوب تولرانس‌های زیر با منحنی پاسخ فرکانسی نوعی مرتبط خواهد بود.

$$50\text{ Hz} - 250\text{ Hz} \pm 3\text{ dB}$$

$$250\text{ Hz} - 8000\text{ Hz} \pm 2/5\text{ dB}$$

$$8000\text{ Hz} - 12500\text{ Hz} \pm 3\text{ dB}$$

در گستره فرکانسی ۲۵۰ Hz تا ۸۰۰۰ Hz، شیب منحنی نباید از ۶ dB/octave تجاوز کرده و در فرکانس‌های پایین‌تر و بالاتر تا فرکانس‌های حدی مشخص شده در گستره فرکانسی نبایستی از ۹ dB/octave بیشتر باشد.

اگر گستره فرکانسی مورد نظر وسیع‌تر از حداقل الزامات ۵۰Hz و ۱۲۵۰۰Hz باشد، تolerانس $\pm 3\text{dB}$ همچنان باید ملاک عمل قرار گیرد. با توجه به الزامات فوق‌الذکر در مورد شیب مجاز حداکثر، از پیک‌ها و فرورفتگی‌های منحنی پاسخ فرکانسی در گستره فرکانسی کمتر از ۱/۸ اکتاو صرف‌نظر خواهد شد.

اختلاف در حساسیت‌های میکروفون‌های مورد استفاده در استریوفونیک ۳-۷-۴-۷

حساسیت میکروفون‌های استریو یا میکروفون‌هایی از همان نوع که در تجهیزات به کار می‌رود باید به نحوی طراحی و ساخته شده باشد که حساسیت‌های متوسط مرتبط با باندهای فرکانسی ۱/۳ اکتاو که فرکانس‌های مرکزی آن بین ۲۵۰Hz و ۸۰۰۰Hz قرار دارد برای دو میکروفون و به‌ازای باند فرکانسی ۱/۳ اکتاو یکسان، بیش از ۳dB اختلاف نداشته باشد.

الگوی جهت‌دار^۱ ۴-۷-۴-۷

در میکروفون‌های تمام جهتی، اختلاف بین مقادیر حداکثر و حداقل عبارت زیر:

$$20 \text{ Log}_{10} \frac{U(\theta)}{U(\theta=0)}$$

که در بند ۱۲ استاندارد IEC60268-4 تعریف شده، به‌ازای کلیه مقادیر θ بین صفر تا ۹۰ درجه نباید از مقادیر زیر تجاوز کند.

۲dB در فرکانس‌های کمتر از ۱۰۰۰Hz

۴dB در فرکانس‌های بین ۱۰۰۰Hz و ۵۰۰۰Hz

۸dB در فرکانس‌های بین ۵۰۰۰Hz و ۸۰۰۰Hz

در میکروفون‌های جهت‌دار، پاسخ فرکانسی انحراف از محور^۲ بین ۲۵۰Hz و ۸۰۰۰Hz نباید بیش از $\pm 4\text{dB}$ با پاسخ فرکانسی محوری تفاوت داشته باشد. به طوری که به منظور یکسان‌سازی مقادیر به‌دست آمده در ۱۰۰۰Hz قبلاً جابجایی صورت پذیرفته است. اگر پاسخ در هر زاویه و هر فرکانسی بیش از ۱۲dB پایین‌تر از پاسخ محوری در همان فرکانس باشد، از انحراف پاسخ در آن زاویه و آن فرکانس صرف‌نظر خواهد شد.

شاخص حساسیت جلو به هر جهت اتفاقی (فقط برای میکروفون‌های جهت‌دار) ۵-۷-۴-۷

شاخص حساسیت جلو به هر جهت اتفاقی در گستره فرکانسی ۲۵۰Hz و ۸۰۰۰Hz از ۳dB بزرگتر یا با آن برابر باشد.

1- Directional Pattern
2- Off-axis

- ۶-۷-۴-۷ فشار اضافه بار صوت**
- برای ترازهای فشار صوت حداکثر ۱۱۴dB (نسبت به $20 \mu P_a$) اعوجاج هارمونیک کل در گستره فرکانسی ۲۵۰Hz و ۸۰۰۰Hz نبایستی از یک درصد تجاوز نماید.
- ۷-۷-۴-۷ تراز فشار صوت معادل نامی به واسطه نویز داخلی**
- تراز مذکور بایستی از ۲۶dB (نسبت به $20 \mu P_a$) نویز با سنگینی A کمتر یا با آن برابر باشد.
- ۸-۷-۴-۷ حساسیت میدان آزاد**
- حساسیت هر میکروفون از نوع تعیین شده از قبل نبایستی بیش از $\pm 3dB$ با حساسیت نامی در ۱۰۰۰Hz که توسط سازنده برای آن نوع میکروفون مشخص شده است تفاوت داشته باشد.
- ۹-۷-۴-۷ اتصالات مکانیکی و الکتریکی**
- اتصالات مکانیکی مطابق استاندارد IEC 60268-11 و اتصالات الکتریکی باید براساس استاندارد IEC 60268-15 انجام پذیرد. در این استاندارد، مقادیر استاندارد برای حساسیت نامی، امپدانس نامی، امپدانس با نامی ارایه شده است.
- ۱۰-۷-۴-۷ مشخصه‌هایی که باید تعیین شود**
- مشخصه‌هایی که در این بخش درج شده است باید در مشخصات فنی و برگه توضیحی تولیدات سازنده مطرح و ارایه شود. الزامات استاندارد نیز بایستی ملاک عمل قرار گیرد. همچنین تولیدکننده بایستی وظایف و عملکرد هر سوئیچ و کنترل موجود در میکروفون یا تجهیزات مربوط را مشخص نماید.
- ۸-۴-۷ دستگاه‌های مرکب**
- در این بخش، مشخصات فنی دستگاه‌های مرکب که در سیستم‌های بازسازی صوتی با کیفیت خوب کاربرد دارد مورد بررسی قرار گرفته و حداقل الزامات برای این نوع تجهیزات تعیین گردیده است. باید توجه شود که الزامات مندرج در این بخش همیشه مشخصات اضافی و تکمیلی، علاوه بر مقادیر مربوط برای یکایک دستگاه‌های مندرج در سایر قسمت‌های این فصل نبوده و در حقیقت بر نیازهای تعیین شده توسط معیارهای هر مورد مبتنی است.

۱-۸-۴-۷ تعاریف و اصلاحات

دستگاه مرکب را می‌توان به دو صورت زیر تعریف و از سایر دستگاه‌ها و تجهیزات متمایز ساخت. الف - ترکیبی از واحدهای جداگانه و متشکل از دو یا چند واحد مستقل که به صورت توأم توسط سازنده تولید شده می‌باشد و استفاده از آن به نحو جداگانه یا تعویض آزاد آن با واحدهایی از همان نوع مورد نظر نمی‌باشد.

ب - دستگاهی است به صورت ترکیبی یکپارچه که در آن دو یا چند کارکرد تجهیزات اساسی در یک محفظه پیش بینی و منظور شده و یا به طور مکانیکی به یکدیگر وصل شده است و بدین علت نمی‌توان هر کارکرد را از سایر کارکردها جدا نمود.

۲-۸-۴-۷ الزامات عمومی برای دستگاه مرکب

دستگاه مرکب باید دارای شرایط و ویژگی‌های مطابق با حداقل الزامات مندرج در این بخش باشد. در مورد ترکیب واحدهای جداگانه، لزومی ندارد مشخصات اتصالات داخلی بین واحدها با الزامات مربوط به نوع اتصالات و مقادیر ارجح برای اتصالات داخلی تطبیق داشته باشد. به هر حال اتصالات سایر واحدهایی که همراه دستگاه مرکب تولید و به بازار فرستاده نشده است بایستی این الزامات را رعایت کنند. مقادیر مشخصه‌های اندازه‌گیری شده در اتصالات داخلی بین واحدها می‌تواند با الزامات مشخصه‌های مذکور در آن نقطه اندازه‌گیری منطبق نباشد، مشروط بر آن که مشخصه‌های کلی ترکیب با الزامات این بخش هماهنگ باشد. مقادیر مشخصه‌های اندازه‌گیری شده در اتصالات داخلی بین واحدهای ترکیب‌کننده‌ها و سایر واحدهایی که همراه دستگاه مرکب تولید و به بازار ارسال نشده است به هر صورت باید با این الزامات منطبق باشد.

در مورد ترکیب‌های یکپارچه، الزامات عملکرد ارایه شده در سایر قسمت‌های این بخش با کارکردهای انفرادی دستگاه مرکب یکپارچه فقط هنگامی منطبق خواهد بود که همان کارکرد را بتوان در رابطه با دستگاه دیگری (که بخشی از ترکیب نیست) به کار برد و اتصالات داخلی برای این دستگاه دیگر باید با الزامات اتصالات و مقادیر الکتریکی ارجح برای اتصالات داخلی هماهنگ باشد.

۳-۸-۴-۷ بخش تقویت‌کننده دستگاه مرکب

۱-۳-۸-۴-۷ شرایط اندازه‌گیری

تمام اندازه‌گیری‌ها باید براساس شرایط اندازه‌گیری مندرج در استاندارد IEC 60581-6 بخش ۶ تقویت‌کننده‌ها، صورت پذیرد.

۲-۳-۸-۴-۷ حداقل الزامات مشخصه‌های مختلف و روش‌های اندازه‌گیری مربوط به آن

بخش تقویت‌کننده دستگاه مرکب حداقل الزامات مندرج در استاندارد IEC 60581-6 برای مشخصه‌های زیر را رعایت خواهد کرد.

- توان خروجی نامی
- تضعیف هم‌سنوایی بین ورودی‌ها
- کنترل تعادل
- کنترل بلندی صدا
- پایداری حرارتی
- پایداری الکتریکی
- حفاظت اتصال کوتاه
- علامت‌گذاری کنترل‌ها

۴-۸-۴-۷ ترکیب ضبط و بخش مغناطیسی با تقویت‌کننده‌ها**۱-۴-۸-۴-۷ شرایط اندازه‌گیری**

تمام اندازه‌گیری‌ها باید بر طبق شرایط اندازه‌گیری مندرج در استانداردهای IEC 60581-4 و IEC 60581-6 انجام شود.

تمام مشخصه‌های مندرج در بند فرعی ۴-۴-۸-۴-۷ لغایت ۴-۴-۸-۴-۷ این فصل در ترمینال‌های خروجی بخش تقویت‌کننده با استفاده از نوارهای مرجع و یا کالیبراسیون مربوط اندازه‌گیری می‌شود.

به‌هرحال، اعوجاج هارمونیک کل بخش تقویت‌کننده در خود تقویت‌کننده و بر طبق IEC 60268-3 اندازه‌گیری می‌شود. به استثنای مواردی که به صراحت ذکر می‌شود، اندازه‌گیری‌ها در موقعیتی از کنترل حجم صدای متناظر با خروجی برابر با خروجی مرجع (۱۰dB پایین‌تر از خروجی نامی) و با استفاده از نوار مرجع و یا کالیبراسیون مربوط انجام گرفته و کنترل‌ها منحنی پاسخ فرکانس صوتی را به چنان وضعیتی تغییر دهد که با الزامات استاندارد IEC 60581-6 (موقعیت «هموار») منطبق باشد.

۲-۴-۸-۴-۷ حداقل الزامات مشخصه‌های مکانیکی و روش‌های اندازه‌گیری آن

مشخصه‌های مکانیکی دستگاه ضبط و پخش مغناطیسی بایستی بر طبق روش مناسب مندرج در بند ذی‌ربط در استاندارد IEC 60581-4 اندازه‌گیری شده و با حداقل الزامات مندرج در آن استاندارد منطبق باشد، ضابطه فوق شامل مشخصه‌های زیر می‌باشد:

- انحراف میانگین از سرعت نامی
- نوسانات کند و تند صوتی وزن داده شده
- حداکثر زمان شروع تا سرعت ضبط یا پخش

۳-۴-۸-۴-۷ حداقل الزامات مشخصه‌های الکتریکی و روش‌های اندازه‌گیری آن

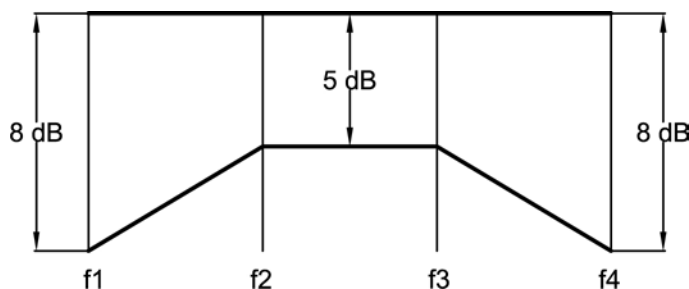
الف - علاوه بر حداقل الزامات برای مشخصه‌های بخش تقویت‌کننده در بند فرعی ۲-۳-۸-۴-۷ مشخصه‌های ذیل در هنگام اندازه‌گیری بر طبق روش مناسب اندازه‌گیری مندرج در بند ذی‌ربط باید هماهنگ با حداقل الزامات ذکر شده در استاندارد IEC 60581-4 باشد.

- جدایی بین ردهای مجاور نامرتب
- نسبت سیگنال به سیگنال پاک شده (تضعیف پاک شدگی)
- ب - اضافه بر موارد فوق، مشخصه‌های دستگاه مرکب با حداقل الزامات زیر منطبق خواهد بود.

۴-۴-۸-۴-۷ گستره فرکانسی موثر بازسازی

روش اندازه‌گیری این مشخصه باید براساس مفاد بند «حداکثر انحراف از پاسخ بازسازی هموار در گستره فرکانسی مشخص با استفاده از نوار کالیبراسیون معین» در استاندارد IEC 60094-3 انجام پذیرد.

حداقل الزامات برای گستره فرکانسی موثر بازسازی باید از ۴۰Hz تا ۱۲۵۰۰Hz مطابق تولرانس شکل ۲۰-۷ باشد :



شکل ۲۰-۷

که در آن $f1 = 40\text{Hz}$ و $f2 = 25\text{Hz}$ و $f3 = 6300\text{Hz}$ و $f4 = 12500\text{Hz}$ می‌باشد. اگر گستره فرکانسی موثر مورد ادعا وسیع‌تر از حداقل الزامات ۴۰Hz تا ۱۲۵۰۰Hz باشد. تولرانس ۸dB همچنان باید رعایت شود.

۵-۴-۸-۴-۷ گستره فرکانسی موثر کل

روش اندازه‌گیری این گستره فرکانسی باید بر طبق بند «انحراف حداکثر مشخصه کلی از پاسخ هموار در گستره فرکانسی مشخص با استفاده از نوار کالیبراسیون معین و نوار مرجع مشخص» در استاندارد IEC 60094-3 صورت پذیرد.

۶-۴-۸-۴-۷ عدم تعادل بازسازی کانال

عدم تعادل بازسازی کانال به صورت زیر تعریف می‌شود:

$$20 \text{ Log } \frac{U_R}{U_L} \text{ dB}$$

که در آن U_L ولتاژ خروجی چپ حاصل از بخش تراز نوار کالیبراسیون مربوطه و U_R ولتاژ خروجی راست حاصل از همان بخش تراز نوار کالیبراسیون ذی‌ربط می‌باشد.

عدم تعادل بازسازی کانال بایستی کمتر یا مساوی ۵dB باشد. این مشخصه هنگامی ملاک عمل است که موقعیت کنترل حجم صدا ۴۶dB پایین‌تر از موقعیت حداکثر باشد.

۷-۴-۸-۴-۷ جدایی بین ردهای مجاور مرتبط (استریو)

جدایی بین ردهای مجاور مرتبط باید به صورت زیر اندازه‌گیری شود.

$$20 \text{ Log } \frac{(U_L)_L}{(U_L)_R} \text{ dB}$$

جدایی کانال L از کانال R

$$20 \text{ Log } \frac{(U_R)_R}{(U_R)_L} \text{ dB}$$

جدایی کانال R از کانال L

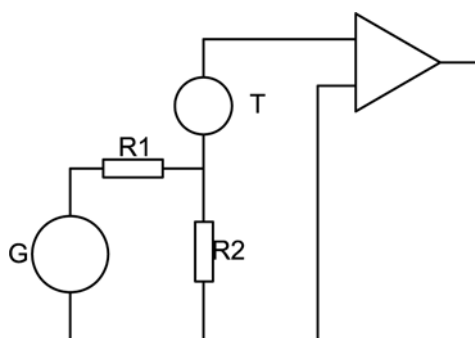
که در آن $(U_L)_L$ ولتاژ خروجی کانال L، $(U_R)_R$ ولتاژ خروجی کانال R، $(U_L)_R$ ولتاژ خروجی کانال L به واسطه ولتاژ ورودی اعمال شده به کانال R و $(U_R)_L$ ولتاژ خروجی کانال R به واسطه ولتاژ ورودی اعمال شده به کانال L می‌باشد. قابل توجه است که اگر $(U_R)_R = (U_L)_L$ باشد جدایی و هم‌سنوایی با یکدیگر معادل خواهد بود.

جدایی بین ردهای مجاور مرتبط بایستی در ۱۰۰۰Hz بزرگتر یا مساوی ۲۴dB و در ۵۰۰Hz الی ۶۳۰۰Hz بزرگتر یا مساوی ۲۰dB باشد.

۸-۴-۸-۴-۷ اعوجاج هارمونیک کل

برای اندازه‌گیری اعوجاج هارمونیک کل در بخش تقویت‌کننده باید براساس استاندارد IEC 60268-3 عمل شده و این مشخصه با استفاده از مدار شکل ۷-۲۱ از طریق ورودی برای هد بازسازی اندازه‌گیری شود.

G = مولد فرکانس صوتی
 R1 = G برای تطبیق با مولد
 T = ترانسدیوسر (مرتبط با سیستم پیک - آب)
 R2 << امپدانس ترانسدیوسر



شکل ۷-۲۱

حداقل الزمات برای اعوجاج هارمونیک کل در بخش تقویت کننده باید بر طبق استاندارد IEC 60581-6 برای پیش تقویت کننده‌ها و تقویت کننده‌های مجتمع باشد.

۷-۴-۸-۹ نسبت سیگنال به نویز (باند وسیع) وزن داده نشده کل

نسبت سیگنال به نویز (باند وسیع) وزن داده نشده به صورت زیر تعریف و اندازه‌گیری می‌شود:

$$20 \text{ Log } \frac{U_o}{U} \text{ dB} \quad \text{ترکیب با پیش تقویت کننده:}$$

که در آن U_o ولتاژ خروجی مرجع و U ولتاژ خروجی نویز است.

$$10 \text{ Log } \frac{P_o}{P} \text{ dB} \quad \text{ترکیب با تقویت کننده مجتمع:}$$

که در آن P_o توان خروجی مرجع و P توان خروجی نویز است.

فیلتر باند وسیع مورد استفاده در اندازه‌گیری نویز در استاندارد IEC 60268-1 مشخص شده است. کنترل بهره ضبط باید به نحوی تنظیم شود که به‌ازای نیروی محرکه الکتریکی (emf) نامی منبع، تراز نامی ضبط حاصل شود.

در مورد ترکیب با پیش تقویت کننده نسبت سیگنال به نویز وزن داده نشده کل بایستی بزرگتر یا مساوی ۴۷dB باشد. این ضابطه به‌ازای تمام موقعیت‌های کنترل حجم صدای بازسازی شده از موقعیتی که ولتاژ خروجی نامی در هنگام بازسازی یک نوار ضبط شده در تراز نامی ضبط بوجود می‌آید تا موقعیتی که باعث ۲۳dB تضعیف می‌گردد، باید رعایت شود.

ولتاژ خروجی مرجع ولتاژ U_o ولتاژ خروجی حالتی خواهد بود که در موقعیت مشخصی از کنترل حجم صدای بازسازی و در هنگام بازسازی نوار ضبط شده در تراز نامی ضبط به‌دست می‌آید.

در مورد ترکیب با تقویت کننده مجتمع، نسبت سیگنال به نویز وزن داده نشده کل بایستی بزرگتر یا مساوی ۴۷dB باشد. این ضابطه در موقعیتی از کنترل حجم صدای بازسازی شده ملاک عمل خواهد بود که سبب حصول توان نامی خروجی در هنگام بازسازی نوار ضبط شده در تراز نامی ضبط، گردد. توان خروجی مرجع توان نامی خروجی خواهد بود. باید توجه شود که در موقعیتی از کنترل حجم صدای بازسازی شده که باعث ایجاد توان خروجی به اندازه ۲۳dB پایین تر از توان نامی خروجی در هنگام بازسازی نوار ضبط شده در تراز نامی ضبط، می گردد، نسبت سیگنال به نویز وزن داده نشده کل بایستی بزرگتر یا مساوی ۷۰dB باشد. در این حالت نیز توان خروجی مرجع P_0 همان توان نامی خروجی خواهد بود. این الزامات به ما اطمینان می دهد که نسبت سیگنال به نویز موثر تقریباً ۴۷dB در موقعیت های مفید کنترل حجم صدا برقرار خواهد بود.

در دستگاه مرکب با فقط تجهیزات بازسازی، الزامات حداقل فوق نیز بایستی ملاک عمل قرار گیرد. در چنین مورد تراز مرجع نوار کالیبراسیون مربوط جایگزین نواری خواهد شد که ضبط آن در تراز نامی ضبط انجام گرفته است.

۱۰-۴-۸-۴-۷ نسبت سیگنال به نویز وزن داده شده کل

نسبت سیگنال به نویز وزن داده شده به شرح زیر تعریف و اندازه گیری می شود :

$$20 \text{ Log } \frac{U_0}{U} \text{ dB} \quad \text{ترکیب با پیش تقویت کننده :}$$

که در آن U_0 ولتاژ خروجی مرجع و U ولتاژ خروجی نویز است.

این نسبت باید ۵۴dB بزرگتر یا مساوی با آن باشد. این ضابطه به ازای تمام موقعیت های کنترل حجم صدای بازسازی شده، از موقعیتی که ولتاژ خروجی نامی در هنگام بازسازی یک نوار ضبط شده در تراز نامی ضبط بوجود می آید تا موقعیتی که باعث ۲۳dB تضعیف می گردد باید رعایت شود. ولتاژ خروجی مرجع U_0 ولتاژ خروجی حالتی خواهد بود که در موقعیت مشخصی از کنترل حجم صدای بازسازی و در هنگام بازسازی نوار ضبط شده در تراز نامی ضبط، به دست آید.

$$10 \text{ Log } \frac{P_0}{P} \text{ dB} \quad \text{ترکیب با تقویت کننده مجتمع :}$$

که در آن P_0 توان خروجی مرجع و P توان خروجی نویز است. باید توجه کرد که فیلتر وزنی A مورد استفاده در اندازه گیری نویز در استاندارد IEC 60268-1 مشخص و معرفی شده است. کنترل بهره ضبط باید به نحوی تنظیم شود که به ازای جریان نامی منبع یا نیروی محرکه الکتریکی نامی منبع (emf)، تراز نامی ضبط حاصل شود.

نسبت سیگنال به نویز وزن داده شده کل بایستی از ۵۴dB بزرگتر یا با آن مساوی باشد. این ضابطه در موقعیتی از کنترل حجم صدای بازسازی شده ملاک عمل خواهد بود که سبب حصول توان نامی

خروجی در هنگام بازسازی نوار ضبط شده در تراز نامی ضبط گردد. توان خروجی مرجع P_0 همان توان خروجی نامی خواهد بود. باید توجه شود در موقعیتی از کنترل حجم صدای بازسازی شده باعث ایجاد توان خروجی به اندازه 23dB پایین‌تر از توان نامی خروجی در هنگام بازسازی نوار ضبط شده در تراز نامی ضبط، می‌گردد، نسبت سیگنال به نویز مورد بحث باید از 77dB بزرگتر یا با آن مساوی باشد. توان خروجی مرجع P_0 همان توان نامی خروجی خواهد بود. این الزامات به ما اطمینان می‌دهد که نسبت سیگنال به نویز موثر تقریباً 54dB در موقعیت‌های مفید کنترل حجم صدا برقرار خواهد بود.

در دستگاه مرکب با فقط تجهیزات بازسازی، الزامات حداقل فوق‌نیر باید ملاک عمل باشد. در چنین مواردی تراز مرجع نوار کالیبراسیون مربوط به جای نوار ضبط شده در تراز نامی ضبط به‌کار خواهد رفت.

۵-۸-۴-۷ ترکیب واحدهای تیونر رادیویی و تقویت‌کننده‌ها

۱-۵-۸-۴-۷ شریط اندازه‌گیری

کلیه اندازه‌گیری‌ها باید بر طبق شرایط اندازه‌گیری مندرج در استانداردهای IEC 60581-2 و IEC 60581-6 انجام شود. تمام مشخصه‌های مندرج در بند فرعی ۳-۵-۸-۴-۷ لغایت ۳-۵-۸-۴-۷-۹ این بخش در ترمینال‌های خروجی بخش تقویت‌کننده اندازه‌گیری می‌شود. سیگنال ورودی RF ذی‌ربط دریافتی از آنتن که در استاندارد IEC 60581-2 تعریف شده است در کلیه اندازه‌گیری‌ها به‌کار می‌رود. در هر صورت اعوجاج هارمونیک کل بخش تقویت‌کننده براساس استاندارد IEC 6068-3 در خود تقویت‌کننده اندازه‌گیری خواهد شد.

به‌استثنای مواردی که با صراحت ذکر خواهد شد، اندازه‌گیری‌ها در موقعیتی از کنترل حجم صدا متناظر با خروجی برابر با خروجی مرجع (10dB پایین خروجی نامی) با استفاده از سیگنال ورودی RF دریافتی از آنتن مربوط انجام شده و کنترل‌ها که منحنی پاسخ فرکانسی صوتی را تغییر می‌دهد در چنان موقعیتی قرار می‌گیرد که الزامات استاندارد IEC 60581-6 (موقعیت «هموار») برآورده شود.

۲-۵-۸-۴-۷ حداقل الزامات مشخصه‌های مختلف و روش‌های اندازه‌گیری آن

الف - علاوه بر حداقل الزامات برای مشخصه‌های بخش تقویت‌کننده مطروحه در بند فرعی ۲-۳-۸-۴-۷ در هنگام اندازه‌گیری مشخصه‌های زیر بر طبق روش اندازه‌گیری مناسب و مندرج در بند ذی‌ربط، حداقل الزامات بیان شده در استاندارد IEC 60581-2 باید ملاک عمل قرار گیرد.

- حداقل تراز نامی سیگنال ورودی برای عملکرد با کیفیت بالا
- حساسیت در نسبت سیگنال به نویز برابر با ۵۰dB
- نسبت تسخیر^۱
- نسبت حذف AM
- قابلیت گزینش
- حذف سیگنال‌های نامطلوب که از آنتن وارد می‌شود
- پاسخ‌های مزاحم به واسطه غیرخطی بودن
- حذف مولفه اصلی و هارمونیک‌های زیر حامل و نوای راهنما
- حذف مدولاسیون زیر حامل به واسطه عواملی غیر از سیگنال استریوفونیک
- ب - علاوه بر نکات فوق، ترکیب‌کننده باید حداقل الزامات زیر را برآورده نماید.

۳-۵-۸-۴-۷ گستره فرکانسی موثر

این مشخصه باید براساس استاندارد IEC 60315-4 اندازه‌گیری شده و به‌صورت زیر حداقل الزامات را دارا باشد:

- از ۸۰Hz تا ۶۳۰۰Hz با تولرانس $\pm 2\text{dB}$ نسبت به فرکانس ۱۰۰۰Hz
 - از ۴۰۰Hz تا ۸۰Hz و از ۶۳۰۰Hz تا ۱۲۵۰۰Hz با تولرانس $\pm 3\text{dB}$ نسبت به فرکانس ۱۰۰۰Hz
- اگر گستره فرکانسی موثر مورد ادعا وسیع‌تر از حداقل الزامات ۴۰Hz تا ۱۲۵۰۰Hz باشد تولرانس ۳dB همچنان ملاک عمل خواهد بود.

۴-۵-۸-۴-۷ عدم تعادل کانال

بر طبق استاندارد IEC 60315-4 در صورت لزوم، انحراف را در فرکانس‌های بالا و در موقعیت‌های بالای کنترل حجم صدا کاهش داده و بدین‌وسیله از اضافه باری که از خروجی مرجع تجاوز می‌کند جلوگیری می‌شود. عدم تعادل کانال در گستره فرکانسی ۲۵۰Hz تا ۶۳۰۰Hz باید کمتر یا مساوی ۴dB باشد. این ضابطه در موقعیت کنترل حجم صدا از حداکثر تا $\pm 4\text{dB}$ پایین‌تر از آن ملاک عمل خواهد بود.

۷-۴-۸-۵ جدایی کانال

بر طبق استاندارد IEC 60315-4 در صورت لزوم، انحراف را در فرکانس‌های بالا و در موقعیت‌های بالای کنترل حجم صدا کاهش داده و بدین طریق از اضافه باری که از خروجی مرجع تجاوز می‌کند جلوگیری می‌شود. جدایی کانال در گستره فرکانسی ۲۵۰Hz تا ۶۳۰۰Hz باید بزرگتر از یا مساوی ۲۷dB باشد. همچنین جدایی کانال در گستره فرکانسی ۶۳۰۰Hz تا ۱۰۰۰۰Hz باید بزرگتر از یا مساوی با ۱۸dB باشد. این مقادیر در موقعیت کنترل حجم صدا از حداکثر ۴۰dB- پایین‌تر از آن ملاک عمل خواهد بود.

۷-۴-۸-۶ اعوجاج هارمونیک کل

در بخش تقویت‌کننده، اندازه‌گیری این اعوجاج بر طبق استاندارد IEC 60268-3 و از طریق ورودی برای قسمت RF (آشکارساز) صورت می‌پذیرد. حداقل الزامات اعوجاج هارمونیک کل در بخش تقویت‌کننده براساس استاندارد IEC 60581-6 برای پیش تقویت‌کننده‌ها و تقویت‌کننده‌های مجتمع خواهد بود.

در بخش ترکیب‌کننده، اعوجاج هارمونیک کل با توجه به استاندارد IEC 60415-6 در موقعیت کنترل حجم صدای متناظر با خروجی برابر با خروجی مرجع (۱۰dB پایین خروجی نامی) اندازه‌گیری شده و این اعوجاج بایستی کمتر از یا مساوی با ۱/۵٪ باشد.

۷-۴-۸-۷ نسبت سیگنال به نویز وزن داده نشده (باند محدود)

این نسبت سیگنال به نویز با استفاده از یک فیلتر میان‌گذر که مشخصات آن در استاندارد IEC 60315-4 (شکل ۱c) داده شده است و یک دستگاه اندازه‌گیری r.m.s. واقعی به شرح زیر اندازه‌گیری می‌شود.

$$20 \text{ Log } \frac{U_0}{U} \text{ dB} \quad \text{ترکیب با پیش تقویت‌کننده:}$$

که در آن U_0 ولتاژ خروجی مرجع و U ولتاژ خروجی نویز است.

نسبت سیگنال به نویز وزن دادن نشده بایستی از ۵۴dB بزرگتر یا با آن مساوی باشد.

این مقدار در تمام موقعیت‌های کنترل حجم صدا، از موقعیتی که ولتاژ خروجی نامی را در شرایط استفاده از سیگنال RF مدوله شده توسط ۱۰۰۰۰Hz با انحراف ۷۵KHz (مونو) با ۶۷/۵KHz (استریو) ایجاد می‌کند تا موقعیتی که تضعیف ۲۳dB را بوجود می‌آورد، باید ملاک عمل قرار گیرد. ولتاژ خروجی مرجع U_0 آن ولتاژ خروجی است که در موقعیت کنترل حجم صدای مشخص از سیگنال RF مدوله شده توسط ۱۰۰۰۰Hz با انحراف ۷۵KHz (مونو) یا ۶۷/۵KHz (استریو) استفاده می‌شود.

ترکیب با تقویت کننده مجتمع : $10 \text{ Log } \frac{P_o}{P} \text{ dB}$

که در آن P_o توان خروجی مرجع و P توان خروجی نویز است.

الف - نسبت سیگنال به نویز وزن داده نشده بایستی از ۵۴dB بزرگتر یا با آن مساوی باشد. این مقدار در آن موقعیتی از کنترل حجم صدا ملاک عمل خواهد بود که در صورت استفاده از سیگنال RF مدوله شده توسط ۱۰۰۰۰Hz با انحراف ۷۵KHz (مونو) یا ۶۷/۵KHz (استریو) توان خروجی نامی را فراهم سازد. توان خروجی مرجع همان توان خروجی نامی خواهد بود.

ب - نسبت سیگنال به نویز وزن داده شده باید از ۷۷dB بزرگتر یا با آن مساوی باشد. این مقدار در آن موقعیتی از کنترل حجم صدا ملاک عمل خواهد بود که در صورت استفاده از سیگنال RF مدوله شده توسط ۱۰۰۰۰Hz با انحراف ۷۵KHz (مونو) یا ۶۷/۵KHz (استریو) توان خروجی ۲۳dB پایین تر از توان خروجی نامی را تامین کند. توان خروجی مرجع همان توان خروجی نامی خواهد بود.

۸-۵-۸-۴-۷ نسبت سیگنال به نویز وزن داده شده

با توجه به استاندارد IEC 60315-4 این نسبت سیگنال به نویز با استفاده از یک شبکه وزنی A و یک دستگاه اندازه گیری r.m.s. واقعی مطابق استاندارد IEC 60268-1 به شرح زیر اندازه گیری می شود.

ترکیب با پیش تقویت کننده : $20 \text{ Log } \frac{U_o}{U} \text{ dB}$

که در آن U_o ولتاژ خروجی مرجع و U ولتاژ خروجی نویز است.

نسبت سیگنال به نویز وزن دادن نشده بایستی از ۶۱dB بزرگتر یا با آن مساوی باشد. این مقدار در تمام موقعیت های کنترل حجم صدا، از موقعیتی که ولتاژ خروجی نامی را در شرایط استفاده از سیگنال RF مدوله شده توسط ۱۰۰۰۰Hz با انحراف ۷۵KHz (مونو) یا ۶۷/۵KHz (استریو) ایجاد می کند تا موقعیتی که تضعیف ۲۳dB را بوجود می آورد، باید ملاک عمل قرار گیرد. ولتاژ خروجی مرجع U_o آن ولتاژ خروجی است که در موقعیت کنترل حجم صدای مشخص از سیگنال RF مدوله شده توسط ۱۰۰۰۰Hz با انحراف ۷۵KHz (مونو) یا ۶۷/۵KHz (استریو) استفاده می شود.

ترکیب با تقویت کننده مجتمع : $10 \text{ Log } \frac{P_o}{P} \text{ dB}$

که در آن P_o توان خروجی مرجع و P توان خروجی نویز است.

الف - نسبت سیگنال به نویز وزن داده نشده بایستی از ۶۱dB بزرگتر یا با آن مساوی باشد. این مقدار در آن موقعیتی از کنترل حجم صدا ملاک عمل خواهد بود که در صورت استفاده از سیگنال RF مدوله شده توسط ۱۰۰۰۰Hz با انحراف ۷۵KHz (مونو) یا ۶۷/۵KHz (استریو) توان خروجی نامی را فراهم سازد. توان خروجی مرجع همان توان خروجی نامی خواهد بود.

ب - نسبت سیگنال به نویز وزن داده شده باید از ۸۲dB بزرگتر یا با آن مساوی باشد. این مقدار در آن موقعیتی از کنترل حجم صدا ملاک عمل خواهد بود که در صورت استفاده از سیگنال RF مدوله شده توسط ۱۰۰۰۰Hz با انحراف ۷۵KHz (مونو) یا ۶۷/۵KHz (استریو) توان خروجی ۲۳dB پایین‌تر از توان خروجی نامی را تامین کند. توان خروجی مرجع همان توان خروجی نامی خواهد بود.

۹-۵-۸-۴-۷ تغییرات فرکانس کار برحسب زمان

تغییرات فرکانس کار برحسب زمان باید با توجه به استاندارد IEC 60315-1 اندازه‌گیری شود. در طول اندازه‌گیری توان خروجی دستگاه برابر یک هشتم توان خروجی نامی هر کانال خواهد بود. تغییرات فرکانس کار با استفاده از AFC باید کوچکتر یا مساوی ۳۰KHz باشد. اندازه‌گیری ۶۰ ثانیه پس از روشن شدن دستگاه آغاز شده و تا زمان رسیدن به دمای پایدار ادامه خواهد یافت.

۶-۸-۴-۷ ترکیب بلندگوها و تقویت‌کننده‌ها (بلندگوهای فعال)

۱-۶-۸-۴-۷ شرایط اندازه‌گیری

کلیه اندازه‌گیری‌ها باید بر طبق شرایط اندازه‌گیری مندرج در استانداردهای IEC 60581-6 و IEC 60581-7 انجام پذیرد. تمام مشخصه‌های ذکر شده در بندهای فرعی ۶-۶-۸-۴-۷ لغایت ۶-۶-۸-۴-۷ این بخش به صورت آکوستیکی اندازه‌گیری می‌شود. سیگنال آزمایشی مندرج در استاندارد IEC 60581-7 در تمام اندازه‌گیری‌ها به ورودی AF اعمال شده و به‌عنوان منبعی از سیگنال‌ها به کار می‌رود که به متعادل‌سازی نیازی ندارد. به استثنای اعوجاج هارمونیک کل که به کمک سیگنال سینوسی و ولتاژ ورودی حداکثر کوتاه‌مدت اندازه‌گیری می‌شود در مواردی که کنترل و یا کنترل‌های حجم صدا به منظور صلاح منحنی پاسخ فرکانسی دامنه پیش‌بینی شده است. اندازه‌گیری‌ها در موقعیت حداکثر کنترل حجم با استفاده از نیروی محرکه الکتریکی منبع ۱۰dB پایین‌تر از نیروی محرکه الکتریکی منبع حداقل تعریف شده در استاندارد IEC 60268-3 انجام می‌گیرد.

به استثنای مواردی که با صراحت ذکر می‌گردد، تمام کنترل‌های مناسب دیگر در موقعیتی باید قرار داده شود که الزامات استاندارد IEC 60581-6 برآورده شود (موقعیت «هموار»).

۲-۴-۸-۴-۷ مشخصه‌های ورودی و خروجی

بلندگوهای فعال با سه نوع مختلف از آرایش‌های سیگنال ورودی وجود دارد که به آن مقادیر مختلف نیروی محرکه الکتریکی منبع نامی، امپدانس منبع، و امپدانس ورودی مطابق جدول ۲-۷ اعمال می‌شود.

جدول ۲-۷: انواع آرایش سیگنال ورودی بلندگوهای فعال

مشخصه‌ها	شرح	نوع
مشابه تقویت کننده توان، مطابق استاندارد IEC 60268-15	مانند تقویت کننده توان	۱
مشابه تقویت کننده مجتمع، مطابق استاندارد IEC 60268-15	مانند پیش تقویت کننده (چند ورودی برای انواع مختلف منبع)	۲
حداقل emf منبع برای خروجی نامی نباید از ۶/۳ ولت تجاوز کند. امپدانس نامی منبع از ۰/۵ اهم نباید کمتر شود. امپدانس ورودی در هر فرکانس از گستره آن نبایستی کمتر از ۸۰ اهم باشد.	به منظور اتصال به خروجی یک تقویت کننده توان در صورت امکان به طور موازی با بلندگوها (فعال یا غیر فعال)	۳

می‌توان نیروی محرکه الکتریکی مشخصه‌ای منبع را به عنوان emf نامی منبع در نظر گرفت مگر آن که هر دو کمیت توسط سازنده مشخص و تعیین شده باشد. به علت تنوع شرایط اضافه بار که امکان دارد رخ دهد نمی‌توان در عمل روش استاندارد برای اندازه‌گیری نیروی محرکه الکتریکی اضافه بار منبع تعیین کرد. اگر سازنده مقدار emf اضافه بار منبع را مشخص کرده باشد، در واقع دستگاه بدون ایجاد خسارت حرارتی به مدارهای ورودی، با این مقدار emf منبع کار خواهد کرد.

۳-۴-۸-۴-۷ نیروی محرکه الکتریکی مشخصه‌ای منبع

این emf منبعی است که اگر به ورودی AF مربوط اعمال شود سبب ایجاد تراز مشخصه‌ای فشار صدا بر طبق صدا استاندارد IEC 60268-7-5 برابر ۹۴dB در فاصله ۱ متر با استفاده از گستره فرکانسی ثابت ۱۰۰ Hz تا ۸۰۰۰Hz گردد. این پارامتر مطابق استاندارد IEC 6068-5 با استفاده از گستره فرکانسی ثابت ۱۰۰ Hz تا ۸۰۰۰Hz بجای گستره فرکانسی نامی (۱۰۰ Hz و ۸۰۰۰Hz) فرکانس‌های مرکزی باندهای ۱/۳ اکتاو متناظر می‌باشد) اندازه‌گیری می‌شود. سیگنالی که به

ورودی AF اعمال می‌شود در بند فرعی ۷-۴-۸-۶-۱ مشخص شده و در صورت استفاده از کنترل حجم صدا آن را در موقعیت حداکثر قرار داده و کنترل‌ها که منحنی پاسخ فرکانسی دامنه را تغییر می‌دهد در موقعیتی قرار می‌گیرد که الزامات استاندارد IEC 60581-6 برآورده شود (موضعیت «هموار»).

۷-۴-۸-۶-۴ میانگین تراز مشخصه‌ای فشار صدا

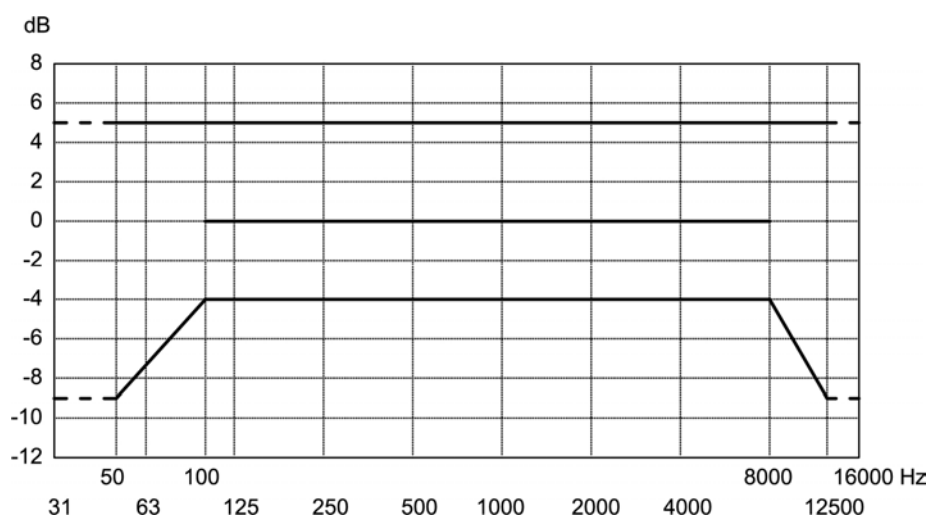
اگر میانگین تراز مشخصه‌ای فشار صدا با emf ورودی منبع U ولت در هر باند ۱/۳ اکتاو تعیین شود، emf مشخصه‌ای منبع (U_{ch}) بند فرعی ۷-۴-۸-۶-۳ با استفاده از رابطه زیر قابل محاسبه است.

$$U_{ch} = U_x 10^{\frac{(94-L)}{20}}$$

که L میانگین تراز مشخصه‌ای فشار صدا به‌عنوان emf ورودی منبع U ولت در هر باند ۱/۳ اکتاو است.

۷-۴-۸-۶-۵ حداقل الزامات مشخصه‌های مختلف و روش‌های اندازه‌گیری آن

الف - ترکیب بلندگوها و تقویت‌کننده‌ها که توسط سازنده برای استفاده در یک زنجیره سیستم صوتی معین طراحی و ساخته شده است بایستی منطبق بر الزامات مستقل استانداردهای IEC 60581-6 و IEC 60581-7، باشد، به‌استثنای الزامات پاسخ فرکانسی که بجای آن در دستگاه مرکب الزامات پاسخ فرکانسی استاندارد IEC 60581-7 با گسترش تولرانس‌ها به اندازه ۱dB مطابق شکل ۷-۲۲ بایستی ملاک عمل قرار گیرد.



شکل ۷-۲۲: پاسخ فرکانسی

ب - ترکیب یکپارچه بلندگوها و تقویت‌کننده‌ها یا ترکیب بلندگوها که به‌خصوص برای استفاده در شبکه صوتی خارجی و تقویت‌کننده‌ها طراحی شده است باید منطبق با حداقل الزامات مشخصه‌های بخش تقویت‌کننده مندرج در بند فرعی ۷-۴-۸-۳-۲ این فصل باشد. علاوه بر موارد فوق دستگاه ترکیب‌کننده باید الزامات مشخصه‌های زیر را رعایت کند.

۶-۴-۸-۶-۶ اعوجاج هارمونیک کل مشخصه‌ای

این مشخصه باید منطبق بر استاندارد IEC 60581-7 بوده و برای اندازه‌گیری آن emf ثابت منبع بایستی ۴dB پایین‌تر از emf مشخصه‌ای منبع در واقع emf دستگاه مرکب مورد اندازه‌گیری بوده و مقدار نامی emf مشخصه‌ای منبع نمی‌باشد.

۷-۴-۸-۶-۷ تراز فشار صدا (وزن داده شده) به واسطه نویز با emf منبع صفر

این تراز بایستی از ۳۰dB ($20\mu\text{Pa}$) کمتر و یا با آن برابر باشد. به منظور اندازه‌گیری این مشخصه بلندگو در یک محیط آکوستیکی مناسب و هماهنگ با استاندارد IEC 60581-7 قرار داده شده و یک دستگاه اندازه‌گیری تراز صدا بر طبق استاندارد IEC 60581-7 در محور مرجع بلندگو و در یک فاصله یک متری آن قرار می‌گیرد تا تراز فشار صدا با وزن دهی A اندازه‌گیری شود.

۸-۴-۸-۶-۸ حداکثر ولتاژ ورودی کوتاه‌مدت

این مشخصه بر طبق استاندارد IEC 60581-15 اندازه‌گیری شده و بایستی از مشخصه‌ای منبع بیشتر باشد. این ضابطه در واقع به ما اطمینان می‌دهد که دستگاه ترکیب‌کننده می‌تواند تراز فشار صدای حداقل ۹۴dB ($20\mu\text{Pa}$) در پیک‌های برنامه عادی بدون احتمال وقوع خسارت درازمدت قابل توجه را، تامین نماید.

۵-۷ اصول و ضوابط طراحی

۱-۵-۷ طبقه‌بندی سیستم‌های صوتی

در سیستم‌های نوع I، هدف بازسازی صوت با بالاترین کیفیت ممکن است. ضروری است که شرایط شنیداری از نظر آکوستیکی بسیار خوب باشد. همچنین ضروری است که ورودی‌های چنین سیستمی دارای کیفیت به اندازه کافی بالا باشد. اثرات اعوجاج حاصل از یک گیرنده رادیویی سخن‌پراکنی یا نویز ایجاد شده به‌واسطه یک دیسک نوع قدیمی، برای مثال می‌تواند سبب شود که بازسازی این سیستم بدتر از خروجی سیستم نوع II با ورودی‌های مشابه بنظر آید. در سیستم نوع I امکان دارد به‌کارگیری بیش از یک کانال مطلوب نظر باشد.

سیستم نوع II متداول‌ترین سیستم بوده و عملکرد مطلوب آن تولید صحبت طبیعی و موسیقی با کیفیتی است که شنونده متوسط آن را لذت‌بخش تلقی می‌کند. ویژگی‌های فوق معمولاً از مشخصه‌های گیرنده سخن‌پراکنی با مدولاسیون دامنه است. مطلوب نظر آن است که شرایط شنیداری قبلاً از نظر آکوستیکی نسبتاً خوب بوده یا توسط انجام تغییرات آکوستیکی از نوع قابل قبول آن را بتوان نسبتاً خوب توصیف کرد.

سیستم نوع III اساساً بازسازی صحبت با قابلیت فهم خوب را هدف قرار داده و الزاماً تعهدی به درجه بالای طبیعی بودن صحبت ندارد و همچنین اگر احیاناً بازسازی موسیقی در این سیستم مدنظر باشد کیفیت قابل قبول موسیقی و نه الزاماً ماهیت هنری آن مطرح خواهد بود. اگر شرایط آکوستیکی به عنوان مثال به علت سطح نویز بالا یا ارتعاشات زیاد، بد باشد، این سیستم بهترین نتایجی که شرایط اجازه می‌دهد را فراهم خواهد ساخت.

موارد کاربرد ۲-۵-۷

یک سیستم صوتی با توجه به اهداف زیر می‌تواند کاربرد داشته باشد. ۱-۲-۵-۷

الف - بازسازی و تقویت صوت در همان محل وقوع و تولید صوت مانند صحبت، موسیقی یا مکالمات صحنه‌های تئاتر و غیره.

ب - بازسازی صوت ضبط‌شده به طرق مختلف مانند دیسک‌ها یا نوار مغناطیسی

پ - بازسازی صوت سخن‌پراکنی‌ها مانند برنامه‌های سخن‌پراکنی رادیویی دریافتی از گیرنده رادیویی محلی یا سیستم رله سخن‌پراکنی

ت - اعلام‌ها مانند توزیع صوت از یک یا چند میکروفون برای افراد دفتر یا اداره، فراخوانی، آرایه اطلاعات و غیره

ث - سیگنال‌های مصنوعی از انواع مختلف مانند سیگنال‌های زمان، سیگنال‌های کنترل فرایند و سیگنال‌های وضعیت اضطراری

این تسهیلات یا سیستم‌های صوتی می‌تواند در انواع ساختمان‌های مندرج در بندهای ۲-۲-۵-۷ الی ۹-۲-۵-۷ کاربرد داشته باشد.

مدارس و سایر ساختمان‌های آموزشی ۲-۲-۵-۷

در این نوع ساختمان‌ها هر پنج نوع ذکر شده در بند فرعی ۱-۲-۵-۷ می‌تواند از جمله اهداف سیستم صوتی باشد. سیستم نرمال سیستم نوع II خواهد بود، اگرچه سیستم نوع I می‌تواند در اطاق‌های با شرایط آکوستیکی خوب توجیه‌پذیر باشد.

۳-۲-۵-۷ سالن‌ها و اطاق‌های همایش

در این نوع ساختمان‌ها موارد الف، ب و ت، از بند فرعی ۱-۲-۵-۷ از جمله اهداف سیستم صوتی می‌تواند باشد. سیستم نرمال سیستم نوع II خواهد بود اگرچه سیستم نوع I نیز در اطاق‌هایی با شرایط اکوستیکی قابل توجیه است.

۴-۲-۵-۷ مساجد و مکان‌های عبادت

در این نوع ساختمان‌ها موارد الف و ب، از بند فرعی ۱-۲-۵-۷ می‌تواند در زمره اهداف سیستم صوتی باشد. در مساجد بزرگ ارتعاشات صوتی باعث ایجاد مشکلات اساسی است، استفاده از سیستم‌های نوع III قابل قبول نیست چون هدف صرفاً قابلیت فهم بالای صحبت نمی‌باشد بلکه طبیعی بودن آن و ایجاد این احساس که صوت از خود گوینده ناشی می‌شود مقصود اصلی است.

۵-۲-۵-۷ کارخانه‌ها، ادارات و فروشگاه‌های بزرگ

در این نوع ساختمان‌ها موارد ب، پ، ت و ث، از بند فرعی ۱-۲-۵-۷ می‌تواند از جمله اهداف سیستم صوتی باشد. کیفیت بازسازی صوت ضبط شده و سخن‌پراکنی برای شنوندگانی که مشغول کارهای دیگری هستند از اهمیت فرعی برخوردار بوده ولی با استفاده از ترازهای صدای بالاتر می‌توان توجه آنان به سمت اعلام‌ها و سیگنال‌های مصنوعی جلب نمود. در کارخانه‌ها که ترازهای بالای نویز یا نوسانات صوتی و یا هر دو وجود دارد سیستم نوع III به کار رفته و در سایر کاربردها سیستم نوع II مورد استفاده قرار می‌گیرد.

سیگنال‌های مصنوعی می‌تواند بخشی از سیستم اصلی را تشکیل دهد ولی اگر این نوع سیستم‌ها وقفه‌های مزاحمی را در سیستم اصلی ایجاد نمایند امکان دارد که استفاده از آن برای کنترل فرایند و غیره به‌منظور داشتن سیستم ساده‌ای از خود این سیگنال‌ها ارجحیت داشته باشد.

۶-۲-۵-۷ هتل‌ها و باشگاه‌ها

در این نوع ساختمان‌ها چهار نوع ذکر شده اول در بند فرعی ۱-۲-۵-۷ می‌تواند در زمره اهداف سیستم صوتی باشد. حضار مستقیماً به سخنرانی علاقمند هستند ولی فقط به‌طور غیر مستقیم به صوت ضبط شده یا سخن‌پراکنی که به‌عنوان زمینه به کار می‌رود گوش می‌کنند. سیستم نرمال، سیستم نوع II خواهد بود ولی اگر اعلام‌ها اهمیت داشته و شرایط اکوستیکی نامناسب باشد امکان دارد سیستم نوع III ارجح باشد.

۷-۲-۵-۷ بیمارستان‌ها و موسسات مشابه

در این نوع ساختمان‌ها علاوه بر مواد ب، پ و ت ذکر شده در بند فرعی ۷-۲-۵-۱، برنامه‌های زنده نیز می‌تواند از جمله اهداف سیستم صوتی باشد. بیمارستان‌ها و موسسات مشابه الزامات خاصی دارند که به وظایف و وسعت آنها بستگی دارد. از جمله موارد یادشده می‌توان از سیستم‌های فراخوان پزشکان، پرستاران و مانند آن نام برد. این سیستم‌ها باید مستقل از سیستم صوتی مربوط به بیماران بوده و بسته به شرایط می‌تواند سیستم نرمال نوع II یا نوع III باشد. وظیفه اساسی سیستم صوتی اصلی ارایه سرویس به بیماران است ولی می‌تواند به اطاق‌های انتظار و اطاق‌های استراحت پرستاران نیز سرویس دهد. سیستم متعارف شامل سه برنامه یا بیشتر بوده و حداقل دو برنامه از گیرنده‌های سخن‌پراکنی و سایر برنامه‌ها از ضبط موسیقی یا برنامه‌های زنده مانند کنسرت بیمارستان، سرویس مذهبی یا گزارشی در مورد یک رخداد محلی مانند مسابقه فوتبال تامین خواهد شد.

سه نوع تقویت‌کننده نوع II مورد نیاز است به طوری که کنترل‌های نوا و حجم صدای آن قابلیت پیش تنظیم داشته و فقط مهندس تعمیر و نگهداری به آن دسترسی داشته باشد. ورودی‌ها باید از منابع زیر انتخاب شود:

الف - دو گیرنده سخن‌پراکنی باتیونینگ ثابت و یک گیرنده با قابلیت تیونینگ به‌عنوان گیرنده اضطراری. پایداری گیرنده‌های تیونینگ ثابت باید به نحوی باشد که تیونینگ به اندازه کافی دقیق بوده و لحظاتی کوتاه پس از روشن کردن آن در طول مدت راهبری و نگهداری عادی تیونینگ دارای همان دقت باشد.

ب - دستگاه پخش دیسک یا دستگاه پخش صوت یا هر دو

پ - سیم‌کشی دائمی به مکان‌های مورد نظر به‌منظور برنامه‌های زنده به طوری که بتوان میکروفون‌ها و پیش تقویت‌کننده‌ها را در هر زمان که لازم باشد به این مدارها متصل نمود.

۸-۲-۵-۷ فرودگاه‌ها و ایستگاه‌های راه‌آهن

در این نوع ساختمان‌ها موارد ب و ت ذکر شده در بند فرعی ۷-۲-۵-۱ می‌تواند شامل اهداف سیستم صوتی باشد. مردم معمولاً مستقماً به اعلام‌ها علاقمند هستند و فقط به نحو غیر مستقیم به موسیقی ضبط شده توجه دارند.

در فرودگاه‌ها به علت وجود تراز نويز بالا و نامساعد بودن شرایط آکوستیکی سیستم صوتی نرمال می‌تواند از انواع II یا III با تراز صدای افزایش یافته برای اعلام‌ها بوده و در صورت امکان به

همراه سیستم تلویزیون مدار بسته باشد. در ایستگاه‌های راه‌آهن تراز نویز بالا بوده و در گستره وسیعی تغییر می‌کند و نوسانات اغلب بسیار بد است. سیستم نرمال برای این نوع مکان‌ها سیستم نوع III است و اگر از موسیقی ضبط‌شده استفاده شود کیفیت و اصالت نازل سیستم باید تحمل شود.

۹-۲-۵-۷ استادیوم‌های ورزشی و نمایشگاه‌ها

در این نوع مکان‌ها نیز موارد ب و ت ذکر شده در بند فرعی ۱-۲-۵-۷ می‌تواند اهداف سیستم صوتی را تشکیل دهد. مردم در مرحله اول به اعلام‌ها توجه داشته و به‌نحو غیر مستقیم به موسیقی ضبط‌شده علاقمند هستند، منطقه مورد پوشش معمولاً بزرگ بوده و امکان دارد نیاز به پخش صوت با شدت زیاد از تعدادی بلندگو با فاصله کافی از یکدیگر باشد. در موارد معینی صدا از بیش از یک بلندگو به گوش انسان رسیده و هرگونه اختلافی در زمان ورود این صداها می‌تواند آثار آزاردهنده‌ای را ایجاد کند. تعیین محل دقیق بلندگوها به‌منظور کاهش این اثرات امری ضروری است. سیستم نرمال برای این‌گونه مکان‌ها سیستم نوع II خواهد بود.

۳-۵-۷ ملاحظات آکوستیکی

۱-۳-۵-۷ طراحی سیستم صوتی در ساختمان‌های جدید

در طراحی سیستم صوتی در ساختمان‌های جدید، علاوه بر مشاوره با متخصصین در این امر، نکات زیر نیز باید در نظر گرفته شود:

- الف - ساختمان‌های مستحکم انتقال صدا را از تالار کنفرانس به بیرون و بالعکس کاهش می‌دهد.
- ب - نسبت‌های ساده‌ای از ابعاد اصلی و برخی ویژگی‌های خاص مانند دیوارهای انحناءدار و سقف‌های گنبدی شکل سبب ایجاد تشدید در فرکانس‌های مشخص می‌گردد.
- پ - انتخاب و موقعیت سطوح انعکاس و جذب صدا از اهمیت زیادی برخوردار است. غالباً بخش بزرگی از جذب صدا به‌واسطه حصار است که اندازه آن می‌تواند بر مشخصه‌های آکوستیکی تالار کنفرانس اثر داشته باشد.
- ت - انتخاب زمان طنین به کاربرد اصلی تالار کنفرانس مانند صحبت یا موسیقی بستگی دارد.

۲-۳-۵-۷ طراحی سیستم صوتی در سازه‌های موجود

در این نوع سازه‌ها و ساختمان‌ها، اندازه‌گیری‌های متداول شامل زمان طنین و نیز نرخ و همواری میراشدن صدا در گستره فرکانس مورد نظر می‌باشد. آزمون‌های گوش‌دادن و توجه به عواملی مانند

تلفظ شمرده و طبیعی صحبت و نیز ویژگی‌های نامحسوس از قبیل حرارت، شفافیت و نوای آواز در موسیقی از کارهای الزامی است. در این آزمون‌ها بایستی اثرات تعداد مختلف حضار در مد نظر باشد.

طراحی سیستم صوتی در مکان‌های پرسر و صدا ۳-۳-۵-۷

در برخی موارد، با استفاده از سطوح جاذب یا درهای دوگانه و پنجره‌های دوجداره و غیره می‌توان سروصدا را کاهش داد. به‌طور کلی سروصدا را می‌توان مشابه روش مورد استفاده در حذف طنین با به‌کاربردن بلندگوهای دارای خواص جهت‌داری صحیح که در تراز مناسبی عمل کرده و پاسخ فرکانسی مناسبی نیز دارد، کاهش داد. به‌عنوان یک اصلی کلی، بایستی فرکانس‌های پایین‌تر را شدیداً تضعیف نموده و باید دقت نمود که هر شنونده تا حد امکان در محور بلندگو قرار داشته باشد.

نویز صوتی و طنین صوت ۴-۳-۵-۷

یکی از عوامل و پارامترهای مهم که در طراحی سیستم صوتی باید در نظر گرفته شود نویز صوتی و طنین صوتی است. نویز را معمولاً به دو گروه نویز داخلی و نویز خارجی تقسیم‌بندی می‌کنند. نویز داخلی یا نویز داخل ساختمان می‌تواند نویز حاصل از صدای آسانسورها، دستگاه‌های هواساز، صحبت‌های مردم، صدای موتورها و ماشین‌آلات و صدای کشیده شدن اجسام بر روی زمین باشد. نویز خارجی یا خارج ساختمان شامل سروصدای ترافیک، کارهای ساختمانی، امواج دریا، صدای رودخانه و... بوده و بسته به عوامل محیط اطراف و عوامل ایجاد آن، برحسب زمان در حال تغییر است.

انعکاس و طنین صوت، به‌خصوص هنگامی که سیستم صوتی داخل ساختمان نصب می‌شود از اهمیت بیشتری برخوردار است. انعکاس در یک اطاق یا دیوارهای محکم و سنگین ساخته شده از بتون یا تخته چنداناً بیشتر بوده و زمان انعکاس صوت طولانی می‌باشد، به‌خصوص در ساختمان‌های بتونی با سرپوش گنبدی یا پارکینگ ساختمان‌ها و سالن ژیمناستیک زمان انعکاس طولانی است. انعکاس صوت در فرکانس‌های پایین بیشتر بوده و به‌خصوص در اماکنی که از نظر بتون مسلح خوب طراحی نشده است، شدت بیشتری دارد. طنین انعکاس صوت اصلی است که با تاخیر زمانی نسبت به صوت اصلی شنیده می‌شود. اگر اصوات منعکس شده با تاخیر بیش از تقریباً ۵۰ میلی‌ثانیه نسبت به صوت اصلی به گوش برسد به‌صورت طنین شنیده شده و از صدای اصلی قابل تشخیص خواهد بود. طنین به شکل جدی بر کیفیت و وضوح صوت اثر گذاشته و از بدترین عوامل صوتی مزاحم است. طنین‌های خارجی که تحت تاثیر بادها، کوه‌ها و ساختمان‌های بلند ایجاد می‌شود از جمله عوامل صوتی نامطلوب می‌باشد. از این نقطه‌نظر بلندگوها را باید در مکان‌های بلند که دارای

نسیم ملایم بوده و کمتر تحت تاثیر طنین مزاحم قرار دارد نصب نمود و یا در نقاط متعدد بلندگوهای توان پایین را نصب کرد.

تراز نویز و عوامل صوتی مزاحم در مکان‌های مختلف در جدول ۳-۷ نشان داده شده است.

جدول ۳-۷: تراز نویز و عوامل صوتی مزاحم برای مکان‌های مختلف

مکان	سطح نویز [dB]
موتور هواپیمای جت	۱۲۰
خطوط راه‌آهن	۱۰۰
چهارراه‌ها	۸۰
ادارات پر سروصدا	۶۰
محل مسکونی حومه شهر	۴۰
خش خش برگ درختان در نسیم	۲۰
حداقل صدای قابل شنیدن	۰

تراز فشار صوتی خروجی بلندگو

۵-۳-۵-۷

میانگین تراز فشار صوتی مشخصه برای خروجی بلندگو که در بخش ۳-۶-۴-۷-۲ این فصل تعریف و بررسی گردیده به‌ازای توان ورودی یک وات در هر باند $\frac{1}{3}$ اکتاو فرکانسی تعیین و اندازه‌گیری می‌گردد. در عمل به‌منظور سهولت بیشتر می‌توان توان یک وات در فرکانس ۱۰۰۰ هرتز را به ورودی بلندگو اعمال کرده و تراز فشار صوتی خروجی را در فاصله یک متری اندازه گرفت. در بلندگوهای سقفی / دیواری، تراز فشار صوتی خروجی بین ۸۵ تا ۹۳ دسیبل و در بلندگوهای ستونی در محدوده ۹۰-۰ تا ۱۱۰۶ دسیبل و در بلندگوهای شیپوری تراز مذکور در گستره ۹۵ تا ۱۰۰ دسیبل قرار دارد. بدیهی است که با دو برابر شدن توان ورودی تراز فشار صوتی خروجی ۳ دسیبل افزایش می‌یابد. جدول ۴-۷ افزایش تراز فشار صوتی خروجی بلندگوها را به‌ازای توان‌های ورودی مختلف ارایه می‌کند. باید توجه کرد که تراز فشار صوتی خروجی برحسب دسیبل به‌ازای توان ورودی مشخص برابر است با تراز فشار صوتی خروجی بلندگو برای ورودی یک وات به‌اضافه افزایش تراز فشار صوتی خروجی برحسب دسیبل.

جدول ۷-۴: افزایش تراز فشار صوتی خروجی بلندگوها به‌ازاء توان‌های ورودی مختلف

افزایش تراز فشار صوتی خروجی [dB]	توان ورودی بلندگو [وات]	افزایش تراز فشار صوتی خروجی [dB]	توان ورودی بلندگو [وات]
۱۲	۱۶	۰	۱
۱۳	۲۰	۳	۲
۱۴	۲۵	۵	۳
۱۴/۸	۳۰	۶	۴
۱۵	۳۲	۷	۵
۱۶	۴۰	۸	۶
۱۷	۵۰	۸/۵	۷
۱۷/۸	۶۰	۹	۸
۱۸/۵	۷۰	۹/۵	۹
۱۹	۸۰	۱۰	۱۰
۱۹/۵	۹۰	۱۱	۱۳
۲۰	۱۰۰	۱۱/۸	۱۵

در جدول ۷-۵ ترازهای نويز و فشار صوتی لازم برای مکان‌های مختلف نشان داده شده است.

تضعیف صوت

۶-۳-۵-۷

هنگامی که فاصله از بلندگو افزایش یابد تراز فشار صوتی خروجی بلندگو کاهش می‌یابد و کاهش آن متناسب با مربع فاصله است. به عبارت دیگر با دو برابر شدن فاصله میزان تضعیف صوت ۶ دسیبل افزایش می‌یابد. جدول ۷-۶ تضعیف صوت در خارج ساختمان برحسب فاصله را در شرایطی که چگالی هوا، اختلاف دما، جهت باد، انعکاس صوت از موانع و... در نظر گرفته نشده است، نشان می‌دهد. میزان تضعیف صوت در داخل ساختمان کمتر از فضای باز است و این اختلاف به مشخصات صوتی اطاق یا سالن بستگی دارد. عموماً سیستم‌های صوتی برای فضای باز طراحی می‌شود و سپس ضریب حداکثر اضافه می‌گردد. ضریب حداکثر در واقع اختلاف بین میانگین تراز فشار صوتی و حداکثر تراز فشار صوتی منبع بوده و برای صحبت و زمینه موسیقی ۱۰ دسیبل و برای موسیقی ۲۰ دسیبل در نظر گرفته می‌شود. تضعیف صوت به فرکانس نیز بستگی داشته و در فرکانس‌های بالا تضعیف صوت بیشتر است.

جدول ۷-۵: ترازهای نویز و فشار صوتی لازم برای مکان‌های مختلف

تراز فشار صوتی لازم	مکان	تراز نویز	اثر نویز
اگر تراز نویز ۱۰۰ دسیبل یا بیشتر باشد فشار صوتی بیش از ۱۲۰ دسیبل (حداکثر تراز فشار صوتی قابل شنیدن) لازم است و این مقدار به فرکانس نویز بستگی دارد. در این حالت مکالمات به سختی شنیده می‌شود.	نزدیک موتور هواپیما	۱۲	مکالمات غیرقابل شنیدن می‌باشد
	آزیر بوق اتومبیل	۱۱۰	
۱۰۰ دسیبل یا بیشتر	خطوط راه‌آهن و ترن برقی	۱۰۰	مکالمات به سختی شنیده می‌شود
	فروشگاه اتومبیل	۹۰	
	چهارراه‌ها - چاپخانه‌ها	۸۰	
در جایی که موزیک منبع صوت ۸۰ تا ۱۰۰ دسیبل تراز فشار صوتی دارد	فروشگاه‌های بزرگ	۷۰	اصوات بلند قابل شنیدن می‌باشد
	اداره شلوغ		
۷۰ دسیبل تا ۹۰ دسیبل	رستوران، لابی هتل، اداره و محل مسکونی	۶۰	اصوات بلند قابل شنیدن می‌باشد
۷۰ دسیبل یا بیشتر (نویز تقریباً بی‌اثر می‌شود).	سینما، محل مسکونی، حومه شهر، بیمارستان و هتل	۵۰	مکالمات عادی قابل شنیدن می‌باشد
	هتل	۴۰	
	استودیو فرستنده رادیویی	۳۰	
	صدای خش خش برگ در نسیم	۲۰	
	صدای خیلی ضعیف (نجوا)	۱۰	
	حداقل صدای قابل شنیدن	۰	

جدول ۶-۷: تضعیف صوت در خارج ساختمان برحسب فاصله

تضعیف [dB]	فاصله (m)	تضعیف [dB]	فاصله (m)
۲۹	۲۸	۰	۱
۲۹/۵	۳۰	۶	۲
۳۰	۳۲	۹/۵	۳
۳۱	۳۶	۱۲	۴
۳۲	۴۰	۱۴	۵
۳۳	۴۵	۱۵/۵	۶
۳۴	۵۰	۱۷	۷
۳۵	۵۶	۱۸	۸
۳۵/۵	۶۰	۱۹	۹
۳۶	۶۴	۲۰	۱۰
۳۷	۷۰	۲۱	۱۱
۳۸	۸۰	۲۲	۱۳
۳۹	۹۰	۲۳	۱۴
۴۰	۱۰۰	۲۳/۵	۱۵
۴۳/۵	۱۵۰	۲۵	۱۸
۴۸	۲۰۰	۲۶	۲۰
۴۹/۵	۳۰۰	۲۷	۲۲
۵۲	۴۰۰	۲۸	۲۵

۷-۳-۵-۷ ایزولاسیون صوتی

هدف از ایزولاسیون صوتی در واقع جلوگیری از انتقال صوت ایجادشده در یک اتاق به اتاق دیگر می‌باشد. بدیهی است از نقطه نظر دیگر باید تضعیف صوت را در امر انتقال آن توسط عوامل و موانع مختلف از قبیل دیوار و درب و پنجره و... در نظر گرفت. میزان تضعیف تراز فشار صوتی توسط عوامل مذکور در جدول ۷-۷ نشان داده شده است.

جدول ۷-۷: تضعیف تراز فشار صوتی توسط عوامل مختلف

تقریباً ۱۰dB	پنجره شیشه‌ای با ضخامت ۳ میلی‌متر
تقریباً ۲۵dB	درب چوبی
تقریباً ۴۵dB	دیوار یا بلوک سیمانی با ضخامت ۱۰۰ میلی‌متر
تقریباً ۵۰dB	دیوار سنگی با ضخامت ۱۰۰ میلی‌متر

بنابراین برای محاسبه تراز فشار صوتی در یک نقطه معین در یک اتاق به واسطه بلندگو در اتاق دیگر، علاوه بر تضعیف صوت به علت فاصله نقطه مفروض از درب بین دو اتاق و فاصله بلندگو از آن درب، تضعیف تراز فشار صوتی به علت وجود درب را نیز باید منظور نمود.

انتخاب بلندگو ۸-۳-۵-۷

انتخاب بلندگو و نحوه قرارگرفتن آن در طراحی و نصب سیستم های صوتی نقش اساسی را ایفا می نماید و در اکثر موارد اشکالاتی که در کیفیت صوت ایجاد می شود به علت انتخاب نامناسب بلندگو است. بلندگوها را به دو نوع داخلی و خارجی طبقه بندی می نمایند. محل و مورد استفاده آن در جدول ۸-۷ نشان داده شده است.

جدول ۸-۷: موارد استفاده از بلندگوهای مختلف در داخل و خارج ساختمان

مورد استفاده			نوع سیستم
موسیقی	موسیقی زمينه	سیستم مرکزی پخش صدا	نوع بلندگو
			سقفی
			دیواری
			ستونی
			شیپوری
			CLEARHORN
			ستونی (مقاوم در برابر هوا)
			شیپوری
			CLEARHORN

در سیستم های مرکزی پخش صدا پهنای باند فرکانسی بین ۲۰۰ هرتز تا ۶۰۰۰ هرتز برای برآورده ساختن اهداف مورد نظر کفایت می کند، اگرچه در بدترین شرایط پهنای باند مورد نیاز بین ۲۵۰ هرتز تا ۴۰۰۰ هرتز است. در مورد موسیقی زمينه که شامل موسیقی ملایم برای دکلمه و صحبت یا موسیقی پشت صحنه می باشد، پهنای باند فرکانسی بین ۱۰۰ هرتز تا ۸۰۰۰ هرتز مناسب است. در مورد سالن هایی که سیستم صوتی آن قبلاً طراحی شده است، پهنای باند فرکانسی بین ۴۰ هرتز تا ۱۵۰۰۰ هرتز است. بنابراین شرایط پخش موسیقی دقیق تر از سایر موارد بوده و در انتخاب بلندگو باید دقت خاصی مبذول گردد.

۹-۳-۵-۷ تراز توان خروجی صوت

الف - بلندی نظری و احساسی صوت به‌طور مستقیم با تراز واقعی توان متناسب نیست. دو برابر کردن توان فقط به افزایش ادراکی در صوت منجر می‌شود، به‌منظور دو برابر کردن بلندی صوت توان بایستی ده برابر (۱۰dB) افزایش یابد. بنابراین اگر بازسازی صوت از نظر بلندی ناکافی باشد افزایش حداقل ۱۰dB در توان امری ضروری خواهد بود.

ب - اگر بازسازی صوت برای حضار هدف اصلی سیستم صوتی باشد، میانگین تراز فشار صوتی ۸۰dB (نسبت به 16 W/cm^2) معمولاً کافی خواهد بود، مشروط بر آن‌که تراز نویز نسبتاً پایین باشد. در کارخانه‌ها، سالن‌های انتظار فرودگاه‌ها، رستوران‌ها، و مکان‌های مشابه که در آن موسیقی هدف فرعی بوده و اعلام‌ها از اهمیت بیشتری برخوردار است، تراز توان صوت برای موسیقی باید با تراز نویز محیط مرتبط بوده و اعلام‌ها باید تراز بالاتری داشته باشد.

پ - گستره بین پایین‌ترین صوت و بلندترین صوت در موسیقی ارکستر می‌تواند در حدود ۷۰dB بوده و گستره صوت مذکور برای گویندگان در حدود ۳۰dB است که باید به آن ۲۰dB به‌علت تغییرات بین دهان گوینده و میکروفون اضافه گردد. معمولاً گستره بین تراز نویز و خروجی نامی توان در سیستم نوع I حدود ۶۰dB، در سیستم نوع II حدود ۵۰dB و در سیستم III تقریباً ۴۰dB است.

ت - اگر توان متوسط به حداکثر ظرفیت سیستم نزدیک باشد اعوجاج در پیک‌ها اجتناب‌ناپذیر بوده و در نتیجه بایستی سیستم به‌نحوی تنظیم شود که توان خروجی در حالت بلندترین صدا پایین‌تر از مقداری باشد که باعث ایجاد مقادیر اعوجاج مشخص شده در تقویت‌کننده‌ها و بلندگوها می‌گردد. حاشیه اطمینان باید حداقل ۱۰dB برای سیستم نوع I، ۶dB برای سیستم نوع II و ۳dB برای سیستم نوع III باشد.

ث - توان صوت مورد نیاز در فضای محصور با اندازه آن مستقیماً متناسب بوده و تقریباً با زمان طنین نسبت عکس دارد ولی اگر این زمان نزدیک به بهینه باشد گستره توان مورد نیاز در هر ۳۰ مترمکعب از $\pm 2\text{dB}$ تجاوز نکرده و از اندازه فضای محصور مستقل است. کاهش در توان به اندازه حداکثر ۱۰dB امکان‌پذیر بوده و در واقع در فضاهای محصور با احتمال بالای تشدید مانند استخرهای سرپوشیده و سالن‌های بازی، امری ضرور است، اگرچه تراز نویز محیط می‌تواند عامل کنترل‌کننده باشد در این گونه موارد و بسیاری از کاربردهای دیگر قسمت اعظم میرایی آکوستیکی توسط حضار صورت گرفته و بدین علت توان را می‌توان با توجه به اندازه وسعت آن تنظیم نمود.

ج - توان خروجی نامی تقویت کننده و قابلیت توان بلندگوها نبایستی کمتر از ۱۰mw در هر ۳۰ مترمکعب باشد. یعنی ۵w برای سالن کنفرانسی با اندازه ۱۵۰۰۰ مترمکعب. این توان در یک سالن کنفرانس با طراحی خوب و زمان طنین بهینه تراز فشار صوتی ۸۰dB را ایجاد می کند، مشروط بر آن که از بلندگوهایی با راندمان ده درصد استفاده کرده و حاشیه ای با اندازه ۱۰dB برای پیک ها در نظر گرفت. این تراز فشار صوتی هنگامی کفایت خواهد کرد که تراز شدت نویز محیط بسیار پایین باشد. میانگین تراز فشار صوتی حاصل از حضار ساکت حدود ۴۴dB بوده و در سالن موسیقی بنا به دلایلی بالا است. پایین ترین تراز برای صحبت قابل فهم حدود ۶dB بالای تراز صوت بوده و تراز میانگین بایستی ۶dB بالاتر باشد. یک گستره طبیعی تراز برای صحبت بازسازی شده برابر ۲۵dB است.

چ - در سیستم های صوتی برای فضای باز و حضار شنونده آن اگر از بلندگوهایی با راندمان ده درصد استفاده شود، توان خروجی تقویت کننده و ظرفیت توانی بلندگوها می تواند تا ۴w در هر ۳۰ مترمکعب باشد با این فرض که ترازهای نویز متعارف و عادی بوده و ۳dB حاشیه برای پیک ها منظور گردد.

۶-۷ اصول و روش های نصب

۱-۶-۷ تراز توان خروجی صوت

تمام دستگاه های صوتی باید برای کار و عملیات مداوم طراحی شده و به نحوی مستحکم ساخته شود که از ورود گرد و خاک به آن جلوگیری شود. این دستگاه ها باید به طور دائم و ایمن به طریقی نصب شود که از نظر نگهدار دسترسی آسان به آن امکان پذیر باشد. ورود اشخاص غیرمجاز باید پیش بینی شده و نصب قفل و تجهیزات نگهداری دستگاه امری ضروری است. اگر فقط دستگاه تیونر رادیویی و یا هر دو دستگاه رادیویی و ضبط و پخش صوت در سیستم صوتی به کار رفته و چند بلندگو باید به آن اتصال یابد می توان تجهیزات را با هم و به همراه کنترل های مربوط در یک کابینت نصب نمود. اگر تعداد دستگاه ها به نحوی باشد که نتوان آن را در یک کابینت قرار داد در این صورت تجهیزات صوتی بایستی در رک ها یا در سلول های فلزی نصب شود. رک ها - سلول ها باید به صورت پانلهایی با پهنای یکسان بوده و امکانات تهویه هوا در آن پیش بینی شده و کنترل های عملیاتی بایستی بالاتر یا پایین تر از نقاطی که می توان به آن به آسانی دسترسی داشت، نصب گردد. رک ها باید در اطاق کنترل مرکزی که می تواند شامل سایر تجهیزات مخابراتی باشد قرار داشته باشد. سیم کشی دستگاه ها باید به ترمینال های مناسبی منتهی شده و قابل اتصال به سیم کشی صوتی ساختمان باشد. ترمینال های مذکور می تواند در داخل یک جعبه توزیع دیواری

نصب شود. به منظور جداساختن و ایزوله نمودن هر بخش معیوب و دچار خرابی باید سوئیچ‌هایی در این رک‌ها در نظر گرفته شود تا امکان نگهداری تجهیزات تامین شده و از به‌خطر افتادن مسوول نگهداری پرهیز شود. در چنین مواردی ترتیباتی باید اتخاذ شود که سایر بخش‌های رک به کار خود ادامه دهد. سیم‌کشی بین رک‌ها و بین رک‌ها و وسایل ترمینال باید به‌صورت کامل به‌طور روکار یا داخل لوله یا داکت در کف اطاق انجام شود.

۲-۶-۷ مکان‌های اتصال به سرویس‌های خارجی

امکان دارد که در یک سیستم صوتی اتصال و استفاده از سیستم صوتی خارجی مانند سرویس سخن‌پراکنی و یا آنتن پیش‌بینی شده باشد. اتصال مذکور می‌تواند به‌صورت هوایی یا زمینی باشد. ورود مدار هوایی به ساختمان باید به‌نحوی باشد که از نظر موقعیت به سهولت به دستگاه مربوط اتصال یابد. لوله کوتاهی از لوله فلزی یا چینی باید در دیوار قرار داده شود و شیب آن به سمت پایین در خارج دیوار باشد تا از ورود باران به آن جلوگیری شود. در مورد آنتن لوله مذکور تا حد امکان باید به آنتن نزدیک بوده و در عین حال باید به مکان و موقعیت دستگاه صوتی نیز توجه داشت.

۳-۶-۷ مکان‌های توزیع

یک مکان یا نقطه توزیع در محل ورود کابل‌های خارجی و یا در نزدیکی آن به‌منظور اتصال این‌گونه کابل‌ها به سیم‌کشی داخلی و آزمایش آن باید پیش‌بینی شود. فضای در نظر گرفته شده باید به اندازه کافی بزرگ باشد تا بتوان سرویس‌های مختلف را توسعه داده و تجهیزات کمکی مورد لزوم را در آن جا داد. در ساختمان‌های بزرگتر این فضا باید در اطاق کنترل که تمام سرویس‌های مخابراتی را زیر نظر دارد پیش‌بینی شود. مکان محل اطاق کنترل بایستی در رابطه با مسیر کابل اصلی انتخاب شود. امکان دارد که در هر طبقه استفاده از مکان‌های توزیع فرعی ضرورت داشته باشد.

۴-۶-۷ کابل‌کشی و سیم‌کشی

در ساختمان‌های جدید از سیستم سیم‌کشی توکار باید استفاده شود. سرویس‌های مختلف جریان ضعیف یا مخابراتی بایستی جدا و مستقل از یکدیگر طراحی و نصب شود. تا حد امکان از به‌کاربردن مفصل‌ها و اتصالات در کابل‌ها پرهیز گردد.

در صورتی که به‌کاربردن اتصالات الزامی باشد باید آن را در جعبه اتصال مناسب قرار داد. تمام لوله‌ها، داکت‌ها و کابل‌ها به‌منظور شناسایی آسان باید علامت‌گذاری شود. برخی از انواع گچ و سیمان دارای اثر خوردگی بر فلزات بوده و باید در مواقعی که کابل‌ها یا لوله‌های فلزی در

مکان‌های مرطوب نصب می‌شود احتیاط‌های لازم به‌عمل آید. در چتن مواردی استفاده از لوله‌های پی وی سی سخت امری ضروری است. در طرح و اجرای سیستم‌های لوله‌کشی، سیم‌کشی و کابل‌کشی سیستم‌های صوتی، کلیه ضوابط عمومی ذی‌ربط مندرج در فصل‌های اول، دوم و هفتم از نشریه ۱-۱۱۰ (تجدید نظر دوم) و نیز ضوابط عمومی ذی‌ربط در فصل اول این نشریه، باید ملاک عمل قرار گیرد.

روش‌های نصب بلندگوها

۵-۶-۷

ترتیب نصب بلندگو بسته به توان الکتریکی ورودی و بازدهی بلندگو متفاوت است. در هنگام نصب بلندگو در داخل ساختمان باید انعکاس صوت، طنین و ایزولاسیون صوت در نظر گرفته شود و وقتی که بلندگو در خارج ساختمان نصب می‌شود مقاومت هوا، باد و باران را باید مد نظر داشت. به‌طور کلی سه روش نصب بلندگو وجود دارد.

الف - سیستم مرکزی

در این حالت بلندگو در یک مکان نصب شده و بدین ترتیب هزینه نصب و راه‌اندازی کاهش خواهد یافت. این سیستم که در آن جهت انتقال صوت همان جهت دید است برای سخنرانی و کنسرت مناسب است. در عین حال می‌توان معایب زیر را برای این مورد برشمرد.

- شدت صوت انتقال یافته به نقاط مختلف متفاوت است.
 - کیفیت صوت به علت انعکاس و طنین خوب نیست.
 - در صورتی که تراز نویز بالا باشد تراز فشار صوتی خروجی بالا مورد نیاز است.
- استفاده از این روش نصب بلندگوها در کارخانه‌ها که تراز نویز بالا است توصیه نمی‌شود.

ب - سیستم پراکنده

در سیستم پراکنده^۱ از بلندگوهایی در نقاط مختلف استفاده می‌شود. این روش برای موسیقی زمینه یا پشت صحنه مناسب است زیرا تراز فشار صوتی یکنواختی را تولید می‌کند. اگر به یکی از بلندگوها توان ورودی ناچیزی اعمال گردد (که به‌واسطه آن محدوده شنوایی کاهش می‌یابد) انعکاس صوت کم شده به‌طوری که کیفیت وضوح صوت در مکانی که زمان انعکاس صوت طولانی است افزایش می‌یابد. اگر تعداد زیادی بلندگو با هم تداخل کند کیفیت صوت پایین می‌آید و بدین علت انتخاب تعداد بلندگوی مناسب و محدوده عملکرد هر یک در این روش اهمیت دارد. بدیهی است مخارج نصب این سیستم بیشتر از سیستم مرکزی است. از این روش بیشتر در مکان‌های عمومی و ادارات و برای فراخوانی و پخش زمینه موسیقی استفاده می‌شود.

1- Dispersed System

پ - سیستم ترکیبی

این سیستم ترکیبی از سیستم مرکزی و سیستم پراکنده است. در این روش از بلندگوهای مرکزی برای ایجاد تراز فشار صوتی مورد لزوم استفاده کرده و برای نقاطی که تراز صوت ضعیف است بلندگوهای کمکی به کار می‌رود. این نوع سیستم نصب بلندگوها برای سالن‌های ژیمناستیک و کنفرانس مناسب می باشد.

۶-۶-۷**نصب بلندگوهای داخلی و خارجی**

نظر به این که سقف‌ها در ادارات، رستوران‌ها و فروشگاه‌ها عموماً کوتاه است، در این گونه موارد باید تعداد زیادی بلندگوی ۱ تا ۳ وات نصب شود. تعداد مناسب بلندگوها با توجه به اندازه و ابعاد اتاق باید تعیین شود.

برای داشتن تراز فشار صوتی یکنواخت، بلندگوها به صورت زیگزاگ نصب می‌شود. به‌عنوان مثال هنگامی که تراز نویز ۶۰ دسیبل، ضریب حداکثر ۱۰ دسیبل و اختلاف تراز فشار صوتی مورد نیاز ۶ دسیبل باشد به‌ازای ارتفاع سقف برابر با ۴ متر، فاصله بلندگوها از یکدیگر ۶ متر، سطح پوشش هر بلندگو تقریباً ۲۸ مترمربع و توان ورودی هر بلندگو ۳ وات خواهد بود. توصیه می‌شود در کلاس درس و ادارات از بلندگوهای ۲ تا ۶ وات دیواری متناسب با ابعاد اتاق استفاده گردد. باید توجه کرد که بلندگوهای دیواری روبروی هم نصب نشود زیرا کیفیت و وضوح صوت کاهش می‌یابد. اگر از بلندگوی دوجبهته دیواری استفاده شود صوت در دو جهت انتشار خواهد یافت. این نوع بلندگوها برای فضاهای وسیع و باریک و نیز محوطه‌های دراز مانند لابی هتل، محل عبور، راهرو هتل‌ها و تئاترها، سینماها، بیمارستان‌ها، ایستگاه‌های قطار و هواپیما و غیره باید مورد استفاده قرار گیرد. در اتاق‌های ملاقات، کنفرانس و سالن ژیمناستیک بلندگوهای ستونی دو راهه ۱۵ یا ۳۰ وات متناسب با ابعاد اتاق باید استفاده شده و در اتاق‌های شلوغ (تراز نویز ۹۰ دسیبل یا بیشتر) باید بلندگوهای شیپوری ۵ تا ۳۰ وات در روی سقف یا دیوار نصب شود.

در ساختمان‌های کارخانجات معمولاً از بلندگوهای شیپوری یا Clearhorn با توان ۷ یا ۱۵ وات که به روش پراکنده نصب می‌شود استفاده می‌گردد. اگر امواج صوتی انتشار یافته مستقیماً به دیوار ساختمان مقابل بلندگو برخورد کند منعکس شده و در اثر این انعکاس از کیفیت و وضوح صدا کاسته می‌شود. بلندگوها باید به‌نحوی نصب شود که موج صوتی واقع در بالاترین خط زاویه انتشار به سطح زمین ساختمان مقابل برخورد نماید. در خیابان‌ها و مراکز خرید عموماً از بلندگوهای شیپوری یا Clearhorn با توان ۷ یا ۱۵ وات با روش نصب پراکنده بر روی تیرها استفاده می‌شود. اگر فاصله تیرها کم باشد بلندگو در یک جهت روی تیر نصب می‌شود ولی اگر فاصله تیرها زیاد باشد دو بلندگو

در دو جهت مقابل برروی یک تیر نصب می‌گردد. بدیهی است که در این روش اخیر کیفیت و وضوح صوت بیشتر بوده و شدت صوت به صورت یکنواخت پخش می‌گردد. در مکان‌های ورزشی و پارک‌ها، بلندگوهای شیپوری یا مقاوم در برابر هوا با توان ورودی ۲۰ تا ۳۰ وات به صورت روش سیستم مرکزی نصب می‌شود. بلندگوها در لبه پشت‌بام یا بالای تیر و یا در محل مرتفع نصب می‌گردد. در مساجد از بلندگوهای شیپوری با توان ۳۰ تا ۵۰ وات معمولاً استفاده می‌شود. بلندگوها در بلندترین محل ممکن و به صورت دایره‌ای نصب می‌شود تا صوت در تمام جهات منتشر شود. در صورت پایین بودن تراز فشار صوتی از ترکیب موازی دو بلندگو که به صورت عمودی نصب می‌شود استفاده می‌گردد. هنگامی که لازم است صدای بلندگو در منطقه وسیع و دور پخش شود از بلندگو با توان خروجی بیشتر می‌توان استفاده کرد، زیرا در این مدت اثرات باد، تغییرات درجه حرارت و نویز غیرقابل اغماض است.

آزمون‌های کاربردی

۷-۶-۷

طراح، مهندس مشاور و پیمانکار سیستم‌های صوتی در هر زمان که ضرورت داشته باشد باید از کارخانه تولیدکننده سیستم‌های صوتی بازدید به عمل آورده از اجرای آزمون‌های توصیه شده در این فصل و نتایج آن اطمینان حاصل کنند. آزمون‌های الکتریکی و کارکردی تجهیزات صوتی نصب شده باید صورت پذیرفته و ارایه سرویس با کیفیت عملکرد رضایت‌بخش در شرایط حاد کاری محتمل مورد تایید قرار گیرد. اگر تجهیزات نصب شده توسعه سیستم صوتی موجود باشد آزمون باید کل سیستم صوتی جدید و قدیم را پوشش دهد.

اتصال زمین

۸-۶-۷

باید اطمینان حاصل شود که پیوستگی مدار زمین و اتصالات زمین مدار تغذیه تجهیزاتی صوتی مورد آزمایش قرار گرفته و پاسخگو و کافی بودن مسیر زمین از نظر حفاظت سیستم صوتی در برابر خطرات ناشی از معایب زمین مورد تایید قرار گرفته است. همچنین باید توجه داشت که ضوابط عمومی ذی‌ربط مندرج در نشریه ۱-۱۱۰ (تجدید نظر دوم) نیز بایستی رعایت شود.

کارکرد ایمن وسایل و تجهیزات سیستم‌های صوتی

۹-۶-۷

نگاهداری و حمل و نقل تجهیزات صوتی

۱-۹-۶-۷

دستگاه‌های صوتی باید در یک مکان خشک و در دمای ۱۵ تا ۳۵ درجه سانتیگراد نگهداری شود مگر آن‌که دستگاه‌های مذکور به‌نحو خاصی برای محدوده حرارتی بزرگتری طراحی و ساخته شده باشد. این دستگاه‌ها در روزهای بسیار گرم یا بسیار سرد نباید در داخل وسیله نقلیه یا اطاق محصور

قرار داده شده و حمل گردد. دستگاه‌هایی که حمل می‌شود بایستی به‌طور کامل از باران، برف و هر نوع رطوبت محافظت شود. هنگامی که دستگاه صوتی به علت حمل از یک دمای حدی به دمای حدی دیگر تغییر دما می‌دهد به‌منظور پرهیز از خطرات الکتریکی حاصل از تعرق حاصله باید احتیاط لازم به‌عمل آید. دستگاه مذکور باید قبل از اتصال به منبع تغذیه الکتریکی به‌طور کامل خشک گردد. دسته‌های مخصوص حمل باید در شرایط خوب بوده و کاملاً ایمن باشد. تجهیزات سنگین باید توسط اشخاصی که از قدرت بدنی کافی برخوردار هستند برداشته شده و حمل گردد.

۲-۹-۶-۷ احتیاط‌هایی که باید قبل از کاربرد دستگاه‌های صوتی به‌عمل آید

بازرسی و رسیدگی‌های بصری زیر باید توسط فرد متخصص و مسوول از تجهیزات و وسایل صوتی به‌عمل آید.

ولتاژ و فرکانس کار تمام دستگاه‌ها باید با ولتاژ و فرکانس و نوسانات شناخته‌شده منبع تغذیه الکتریکی موجود هماهنگ و منطبق بوده و سلکتور ولتاژ دستگاه چند ولتاژه به ولتاژ صحیح تنظیم شده باشد. کلیه پیچ‌های حمل و نقل و سایر وسایل ثابت نگاهداشتن دستگاه و بسته‌بندی باید از دستگاه جدید جدا شده باشد. تمام کلیدها و پیچ‌های چرخشی و لغزان کنترل وسایل صوتی باید سالم بوده و هیچ‌گونه شکاف یا سوراخی در پوشش و محفظه وسایل نباید مشاهده گردد. کلیه لوورهای تهویه بایستی فاقد هرگونه مانع بوده و شبکه‌های حفاظتی بدون آسیب باشد. دوشاخه‌ها و جعبه‌های انشعاب‌های مجهز به فیوزهای داخلی باید دارای فیوزهایی با جریان نامی صحیح باشد.

۳-۹-۶-۷ نصب و بهره‌برداری از دستگاه‌های صوتی و تامین تغذیه الکتریکی آن

از به‌کاربردن تجهیزاتی که با تغذیه الکتریکی عمل می‌نماید در فضای آزاد یا در مکان‌هایی که احتمال شرایط مرطوب در آن زیاد است بایستی پرهیز شود. بررسی‌های منظم در مورد امن و قابل اعتماد بودن نگهدارنده‌های دستگاه‌ها و وسایل قابل نصب روی دیوار یا سقف‌ها باید به‌عمل آمده و استفاده از زنجیره‌های ایمنی توصیه می‌شود. در هنگام استفاده از آداپتورهای چند راهه در پریزهای تغذیه الکتریکی باید از عدم اضافه بار پریز اطمینان حاصل کرد. توصیه می‌شود که از جعبه انشعاب مناسب، فیوزهای لازم و چراغ نشان‌دهنده برقراری تغذیه الکتریکی مورد نیاز استفاده گردد. آداپتورهایی که دارای پریزهای سه‌پل ولی دوشاخه‌های دوپل می‌باشد بایستی در مورد تجهیزاتی که برای عملکرد ایمن به اتصال زمین باید وصل شود به‌کار رود. تمام کلیدهای تغذیه الکتریکی از جمله کلیدهای نصب شده روی دستگاه‌های صوتی، باید قبل از اتصال به منبع تغذیه الکتریکی در حالت خاموشی باشد.

تمام پانل‌های ایمنی که می‌توان از دستگاه جدا نمود باید در هنگام بهره‌برداری در مکان خود قرار داشته و پیش از روشن نمودن دستگاه باید دریچه‌های دستگاه به‌طور امن بسته شده باشد. از هرگونه امکان آغاز به کار دستگاه صوتی در ترازوی از حجم صدا که بتواند به گوش انسان آسیب رساند باید پرهیز گردد. بنابراین قبل از روشن کردن دستگاه صوتی تمام کنترل‌های حجم صدا را باید در مقدار حداقل قرار داد. پریزهای هدفون دستگاه‌های صوتی باید در برابر ترازهایی از حجم صدا که می‌تواند به گوش انسان صدمه و آسیب برساند، دارای حفاظت داخلی باشد. در صورت استفاده از هدفون‌هایی با کنترل‌های حجم صدای داخلی، باید اطمینان حاصل شود که قبل از انتقال صوت به شنوندگان تمام کنترل‌ها در مقدار حداقل خود قرار دارد. هیچ‌گونه اقدام عمدی در مورد قفل یا متوقف نمودن اجزای متحرک دستگاه صوتی نباید به‌عمل آید و باید از تماس انگشتان، مو، لباس، جواهرات و غیره با اجزای متحرک دستگاه‌ها کاملاً پرهیز شود.

همیشه باید فیوزهایی با جریان نامی صحیح جایگزین شده و از کاربرد فیوزهایی با جریان نامی بزرگتر از جریان‌های تعیین شده برای دستگاه و ولتاژ مشخص شده خودداری شود. در فواصل زمانی معین که توسط مسوول ذی‌ربط تعیین خواهد شد تمام دستگاه‌های صوتی و منابع تغذیه الکتریکی باید از نظر ایمنی تحت آزمون قرار گیرد. این فواصل زمانی نبایستی بیش از یک‌سال باشد. روش‌های آزمون بنابر توافق مابین تولیدکننده دستگاه صوتی مربوط، مقامات تغذیه الکتریکی و سازمان‌های دولتی ذی‌ربط تعیین خواهد شد.

واژه‌نامه انگلیسی - فارسی

A.M. Suppression Ratio	A.M. نسبت حذف
Attenuation	تضعیف
Audio	صوتی
Capture Ratio	نسبت تسخیر
Cassette	کاست
Compact Disc (CD)	لوح فشرده
Compressor	فشرده‌ساز
Crosstalk	همشنوایی
Deck	دک - دستگاه ضبط و پخش صوت
Digital Audio Tape (DAT)	نوار صوتی دیجیتالی
Directional Pattern	الگوی جهت‌دار
Dispersed System	سیستم پراکنده
Duplicator	نسخه‌برداری
Electromotive Force (EMF)	نیروی محرکه الکتریکی
Expander	گسترده ساز
Frequency Selectivity	قابلیت انتخاب فرکانسی
Flutter	نوسانات تند صوتی
Hum	هوم
Limiter	محدودکننده
Loudspeaker	بلندگو
Magnetic Head	هد مغناطیسی
Microphone	میکروفون
Mixer	مخلوط‌کننده - میکسر
Public Address System	سیستم پخش صدا
Radio Tuner	دستگاه رادیو
Sound Pressure Level	تراز فشار صوتی

Subcarrier	حامل فرعی
Total Harmonic Distortion (THD)	اعوجاج هارمونیک کل
Track	رد
Video	تصویری - ویدئو
Wow	نوسانات کند صوتی

فهرست منابع و استانداردها

- [1] IEC 60094-10; 1988, Magnetic tape sound recording and reproducing systems. Part 1 : Time and address codes.
- [2] IEC 60098; 1987, Analogue audio disk records and reproducing equipment.
- [3] IEC 600981-1; 1987, Environmental testing, Part one: General and guidance.
- [4] IEC 60094-3; 1987, Recording and reproducing systems, Part 3: Methods of measuring the characteristics of recording and reproducing equipment for sound on magnetic tape.
- [5] IEC 60581-1; 1977, High Fidelity audio equipment and systems; Minimum performance requirements; Part 1: General
- [6] IEC 60581-2; 1986. High fidelity audio equipment and systems; Minimum performance requirements, Part 2: FM radio tuners.
- [7] IEC 60581-3; 1987, High fidelity audio equipment and systems; Minimum performance requirements, Part 3: Record playing equipment and cartridges.
- [8] IEC 60581-4; 1979, High fidelity audio equipment and systems; Minimum performance requirements, Part 4: Magnetic recording and reproducing equipment.
- [9] IEC 60581-5; 1981, High fidelity audio equipment and systems; Minimum performance requirements, Part 5: Microphones.
- [10] IEC 60581-6; 1979, High fidelity audio equipment and systems; Minimum performance requirements, Part 6: Amplifiers
- [11] IEC 60581-7; 1986, High fidelity audio equipment and systems; Minimum performance requirements, Part 7: Loudspeakers.
- [12] IEC 60581-8; 1986, High fidelity audio equipment and systems; Minimum performance requirements, Part 8: Combination equipment.
- [13] IEC 60574-1; 1977, Audiovisual, video and television equipment and systems; Part 1: General
- [14] IEC 60574-2; 1992, Audiovisual, video and television equipment and systems; Part 2: Definition of general terms.
- [15] IEC 60574-3; 1983, Audiovisual, video and television equipment and systems; Part 3: Connectors for the interconnection of equipment in audio-visual systems.
- [16] IEC 60574-5; 1980, Audiovisual, video and television equipment and systems; Part 5: Control synchronization and address codes.
- [17] IEC 60574-7; 1987, Audiovisual, video and television equipment and systems; Part 7: safe handling and operation of audiovisual equipment.
- [18] IEC 60574-10; 1983, Audiovisual, video and television equipment and systems; Part 7:10: Audio cassette systems.

- [19] IEC 60574-13; 1982, Audiovisual video and television equipment and systems; Part 13: Digital counter for audio cassette systems.
- [20] IEC 60574-14; 1983, Audiovisual video and television equipment and systems; Part 14: Audio striped card systems.
- [21] IEC 60574-15; 1984, Audiovisual, video and television equipment and systems; Part 15: Audio pages.
- [22] IEC 60574-16; 1987, Audiovisual, video and television equipment and systems; Part 16: Labelling for educational audio cassettes.
- [23] IEC 60574-17; 1989, Audiovisual, video and television equipment and systems; Part 17: Audio-learning systems.
- [24] IEC 60268-1; 1985, Sound system equipment; Part 1: General.
- [25] IEC 60268-3; 2000, Sound system equipment; Part 3: Amplifiers.
- [26] IEC 60268-4; 1997, Sound system equipment; Part 4: Microphones.
- [27] IEC 60268-5; 2003, Sound system equipment; Part 5: Loudspeakers.
- [28] IEC 60268-10; 1991, Sound system equipment; Part 10: Peak programme level meters.
- [29] IEC 60268-11; 1987, Sound system equipment; Part 11: Application of connectors for the interconnection of sound system components.
- [30] IEC 60268-14; 1980, Sound system equipment; Part 14: Circular and elliptical loudspeakers; outer frame diameters and mounting dimensions.
- [31] IEC 60268-15; 1987, Sound system equipment; Part 15: Preferred matching values for the interconnection of sound system components.
- [32] IEC 60315-4; 1997, Methods of measurement on radio receivers for various classes of emission; Part 4: Receivers for frequency modulated sound broadcasting emissions.
- [33] IEC 60386; 1988, Methods of measurement of speed fluctuations in sound recording equipment.
- [34] IEC 60268-17; 1990, Sound system equipment; Part 17: Standard volume indicators.
- [35] IEC 60268-18; 1995, Sound system equipment; Part 18: Peak program level meters.
- [36] IEC 1119-1; 1992, Digital cassette system; Part 1: Dimensions and characteristics.
- [37] IEC 1119-3; 1992, Digital audio cassette system; Part 3: DAT tape properties.
- [38] IEC 1119-5; 1993, Digital audio cassette system; Part 5: DAT for professional use.
- [39] IEC 60728-1; 2001, Cabled distribution systems for television and sound systems; Part 1: Methods of measurement and system performance.
- [40] IEC 1120-1; 1991, Digital audio tape recorder reel to reel system; Part 1: General requirement.
- [41] IEC 60908; 1999, Audio recording – compact disc digital audio system.
- [42] IEC 60909; 2000, Audio recording – Minidisc system

۱-۸ دامنه پوشش

۱-۱-۸ مطالب ارایه شده در این فصل شامل مشخصات فنی عمومی و اجرایی انواع سیستم‌های منبع تغذیه برق بدون وقفه (UPS)^۱ برای کاربرد در داخل ساختمان با شرایط محیطی تعیین شده در پیوست ۳-۸ می‌باشد. این گونه سیستم‌ها علاوه بر تغذیه بار در زمان قطع برق شبکه شهری، افزایش یا افت ناگهانی ولتاژ^۲، تغییر فرکانس، و انواع اعوجاج لحظه‌ای یا دایم را نیز اصلاح می‌کند. مباحث ارایه شده به شرح زیر خواهد بود:

- تعاریف و اصطلاحات
- انواع سیستم‌های بدون وقفه گردان
- استاندارد ساخت
- مشخصات فنی و ضوابط طراحی و ساخت سیستم برق بدون وقفه ایستا
- دستگاه شارژ استاتیک
- باتری‌های ساکن

۲-۸ تعاریف و اصطلاحات

در این مشخصات فنی از تعاریف و اصطلاحات زیر استفاده شده است:

۱-۲-۸ منبع تغذیه برق بدون وقفه گردان^۳

مجموعه دستگاه‌هایی است الکترومکانیکی که به منظور تامین پیوسته انرژی مناسب برای دستگاه‌هایی که به نوسانات موجود در شبکه برق شهری و قطع برق حساس می‌باشد به کار می‌رود.

۲-۲-۸ منبع تغذیه برق بدون وقفه ایستا^۴

مجموعه دستگاه‌هایی است الکترونیکی که به منظور تامین پیوسته انرژی مناسب برای دستگاه‌هایی که به نوسانات موجود در شبکه برق شهری و قطع برق حساس می‌باشد به کار می‌رود.

۳-۲-۸ ظرفیت آمپر - ساعت^۵

شمار آمپر - ساعتی که یک باتری ذخیره‌ای در شرایط مشخص مانند حرارت، نرخ تخلیه یا دشارژ و ولتاژ نهایی می‌تواند ارایه کند.

- 1- Uninterruptible Power Supply
- 2- Sag Surge
- 3- Rotary
- 4- Static
- 5- Ampere - hour capacity

۴-۲-۸ نویز شنیدنی^۱

میزان صدای تولید شده دستگاه برحسب دسی بل^۲

۵-۲-۸ برگشت تغذیه یا تغذیه معکوس^۳

شرایطی که ولتاژ یا انرژی موجود در یو - پی - اس پس از قطع برق ورودی در هر یک از ترمینال‌های ورودی دستگاه مستقیماً یا از مسیر نشت در هنگام بهره‌برداری برگشت شود.

۶-۲-۸ تداخل الکترومغناطیسی^۴

آسیب‌رسانی به یک سیگنال الکترومغناطیسی مورد نیاز به وسیله اغتشاش الکترومغناطیسی^۵

۷-۲-۸ جریان هجومی^۶

حداکثر مقدار جریان موثر تعیین شده برای یک مدت مشخص که در نتیجه تحریک شارژر بدون اتصال بار، با لزوماً آمپدانس منبع صفر، و با ولتاژ اسمی بوجود آید.

۸-۲-۸ شارژر یا بار افزایشی^۷

فرایند ذخیره انرژی در باتری یا تبدیل انرژی الکتریکی به انرژی شیمیایی.

۹-۲-۸ دشارژیابی بارکردن^۸

تبدیل انرژی شیمیایی باتری به انرژی الکتریکی.

۱۰-۲-۸ شارژر نگهداری^۹

شارژر کم مداومی که تقریباً برابر تلفات داخلی باتری بوده و آن را در وضعیت شارژر کامل نگه می‌دارد. این عبارت همچنین در مورد نرخ‌های خیلی پایین شارژر که نه فقط برای جبران تلفات داخلی بلکه مقادیر تخلیه جزئی که گهگاه به مصرف بار می‌رسد نیز اطلاق می‌شود.

1- Audible noise

2- Decible

3- Backfeed

4- Electromagnetic interference

5- Electromagnetic disturbance

6- Inrushcurrent

7- Charge

8- Discharge

9- Trickle charge

۱۱-۲-۸ شارژ شناور^۱

اعمال ولتاژ ثابت به یک باتری ذخیره‌ای برای نگهداری آن در وضعیت شارژ در زمان بی باری یا با بار سبک در هنگام بهره‌برداری.

۱۲-۲-۸ شارژ متعادل‌کننده^۲

شارژ ممتدی که به منظور ترمیم کامل مواد فعال تمامی صفحه‌ها در کلیه سلول‌ها به باتری داده می‌شود.

۱۳-۲-۸ شارژ توان افزا یا شارژ سریع^۳

شارژ جزئی کوتاه‌مدت بانرخ بالا

۱۴-۲-۸ باتری ذخیره‌ای یا انباره‌ای^۴

وسیله‌ای است که مکرراً انرژی الکتریکی در آن به صورت شیمیایی قابل ذخیره شدن و تبدیل مجدد به انرژی الکتریکی باشد.

۱۵-۲-۸ سل یا سلول ذخیره‌ای^۵

واحد پایه در هر باتری ذخیره‌ای که شامل یک یا چند صفحه مثبت با اتصال الکتریکی به یکدیگر، یک یا چند صفحه منفی با اتصال الکتریکی به یکدیگر، جداکننده‌های لازم، الکترولیت و ظرف مناسب باشد. یک باتری ذخیره‌ای ممکن است از یک سلول واحد یا چند سلول با اتصال الکتریکی به یکدیگر تشکیل شود.

۱۶-۲-۸ مواد فعال^۶

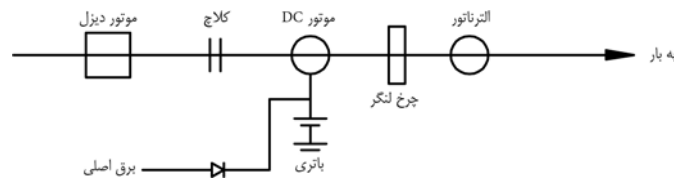
مواد به کاررفته در صفحات باتری که در هنگام دشارژ با واکنش شیمیایی، انرژی الکتریکی تولید می‌کند. مواد فعال سلول‌های ذخیره‌ای در شرایط شارژ به وسیله جریان شارژکننده به فرایندهای اکسیداسیون یا احیاء به شکل ترکیب اصلی باز می‌گردد.

-
- 1- Float charge
 - 2- Equalizing charge
 - 3- Boost charge
 - 4- Storage battery
 - 5- Storage cell
 - 6- Active material

- ۱۷-۲-۸ موجک ولتاژ^۱
جزء متناوب ولتاژ مستقیم یک یکسوساز یا منبع تولید برق مستقیم.
- ۱۸-۲-۸ رگولاتور ولتاژ^۲
دستگاهی که ولتاژ ترمینال یک ژنراتور یا منبع ولتاژ دیگری را علی‌رغم تغییرات ولتاژ ورودی یا بار در حد لزوم ثابت نگه می‌دارد.
- ۱۹-۲-۸ وارونگر یا اینورتر^۳
دستگاهی که برای تبدیل جریان برق مستقیم به جریان برق متناوب مورد استفاده قرار می‌گیرد.
- ۲۰-۲-۸ مبدل یا کانورتر^۴
دستگاهی که برای تبدیل جریان برق متناوب به مستقیم یا جریان برق مستقیم به متناوب مورد استفاده قرار می‌گیرد.
- ۳-۸ انواع سیستم‌های برق بدون وقفه گردان
به‌طور کلی دو نوع سیستم یو - پی - اس به‌شرح زیر ممکن است مورد استفاده قرار گیرد :
الف - سیستم برق بدون وقفه گردان
ب - سیستم برق بدون وقفه ایستا
- ۱-۳-۸ سیستم‌های برق بدون وقفه گردان
- ۱-۱-۳-۸ ساده‌ترین نوع تجهیزات یو - پی - اس گردان شامل یک موتور دیزل، آلترناتور و استارت خودکار، به‌علاوه یک چرخ لنگر و کلاچ می‌باشد. در این سیستم در شرایط کار عادی آلترناتور به‌عنوان یک موتور از تابلو تغذیه ورودی همراه با چرخ لنگر کار می‌کند و در هنگام قطع نیروی برق عادی موتور دیزل شروع به کار نموده و زمانی که به سرعت کامل رسید از طریق کلاچ زیر بار می‌رود. در طول مدت راه‌اندازی موتور دیزل انرژی جنبشی^۵ ذخیره شده در چرخ لنگر سرعت آلترناتور را برای ادامه تغذیه برق در حد نرمال نگه می‌دارد.

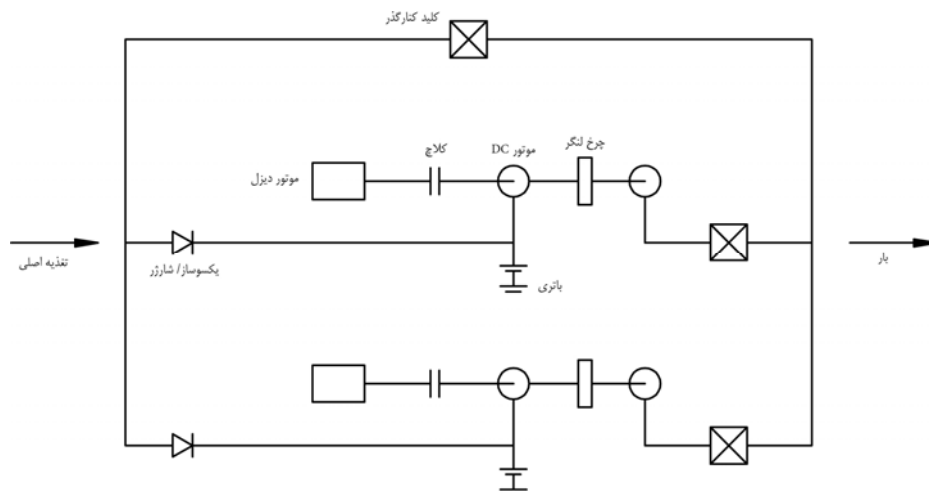
1- Ripple voltage
2- Voltage regulator
3- Inverter
4- Converter
5- Kinetic

۲-۱-۳-۸ نوع کامل تری از سیستم‌های یو - پی - اس گردان در شکل ۸-۱ ارایه شده است که با استفاده از دستگاه‌های یکسوساز یا شارژر، باتری و موتور DC کار می‌کند.



شکل ۸-۱: شماتیک نمونه سیستم یو - پی - اس گردان با موتور دیزل پشتیبان

۳-۱-۳-۸ سیستم‌های یو - پی - اس گردان همچنین ممکن است به صورت پیشرفته‌تر با استفاده از دو یا چند دستگاه موازی و یا با به کارگیری کلیدهای کنار گذر^۱ به اشکال متفاوت برای تامین نیروی برق بدون وقفه تمام یا قسمتی از بار و یا به عنوان پشتیبان مورد استفاده قرار گیرد (شکل ۸-۲).



شکل ۸-۲: سیستم یو - پی - اس گردان با اتصال موازی

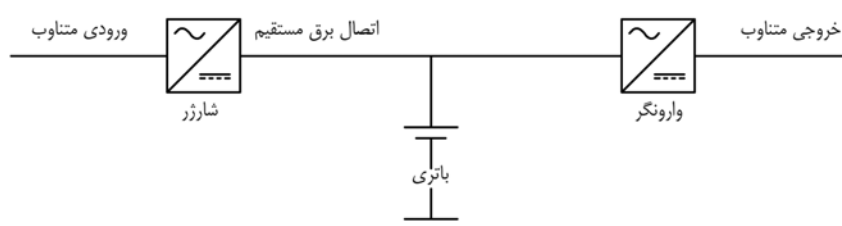
۴-۱-۳-۸ از دیگر انواع یو - پی - اس که از ترکیب دستگاه‌های گردان و ایستا تشکیل می‌شود نوعی است با تغذیه ورودی به دستگاه‌های یکسوساز، باتری و وارونگر که خروجی آن به یک ماشین گردان با استاتور مجهز به سیم‌پیچی دابل تغذیه می‌شود. امتیازات این نوع یو - پی - اس آن است که با توجه به مداومت کار سیستم، امکان تغذیه یا تغییرات ولتاژ و فرکانس وجود ندارد و چون این مجموعه با ظرفیت‌های بالا ساخته می‌شود در تاسیسات کامپیوتری وسیع ممکن است مورد استفاده قرار گیرد. در این نوع سیستم کیفیت خروجی از وارونگر حائز اهمیت نمی‌باشد زیرا هارمونیک‌ها به وسیله دستگاه گردان تا حد بسیاری کاهش می‌یابد.

1- Bypass switch

سیستم‌های برق بدون وقفه ایستا ۲-۳-۸

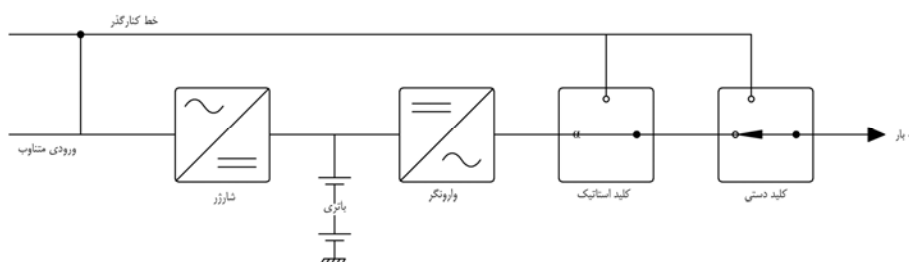
در این گونه سیستم‌ها که از سه قسمت اصلی شامل یکسوساز یا شارژر باتری، باتری و وارونگر تشکیل می‌شود، سیستم برق اصلی باتری‌ها را شارژ می‌نماید و آنگاه برق مستقیم به برق متناوب تبدیل شده و نهایتاً بار حساس مورد نظر را تغذیه می‌کند. سیستم‌های برق بدون وقفه ایستا نیز همانند سیستم‌های گردان دارای انواع مختلف برای نیازهای گوناگون است.

در مواردی که نیروی برق کمی مورد نیاز است و محدودیت فضا و صدا وجود دارد یا مصرف‌کننده دور از تاسیسات یو - پی - اس متمرکز استقرار داشته و استفاده از دستگاه صرفاً به عنوان فیلتر یا پشتیبانی کوتاه‌مدت مورد نیاز باشد ممکن است از سیستم‌های کوچک یو - پی - اس ایستا به‌طور دائم استفاده شود (شکل ۳-۸).

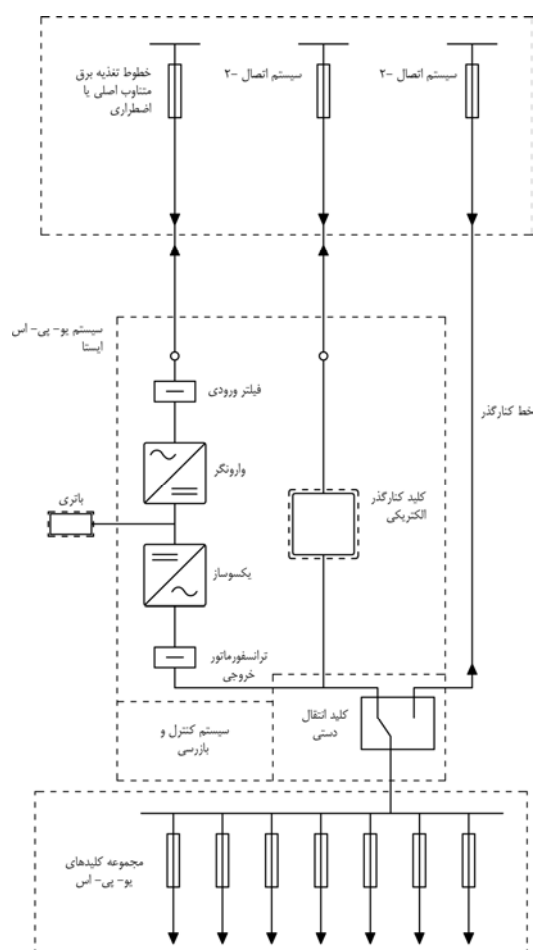


شکل ۳-۸: سیستم یو - پی - اس ایستا برای مصارف کم و استفاده دائم

سیستم پایه یو - پی - اس ایستا معمولاً برای کار مداوم طراحی می‌شود لیکن در موارد لازم ممکن است به گونه‌ای طراحی شود که در صورت قطع برق اصلی با استفاده از یک کلید کنار گذر الکترومکانیکی یا یک کلید کنار گذر استاتیک که در چند میکروثانیه عمل می‌کند، سیستم تغذیه را از برق اصلی به برق اضطراری منتقل نمود. بدیهی است که این نوع تغییر و تبدیل در صورتی امکان‌پذیر است که ولتاژ و فرکانس خروجی و ورودی یکسان باشد (شکل‌های ۴-۸ الف و ۴-۸ ب)



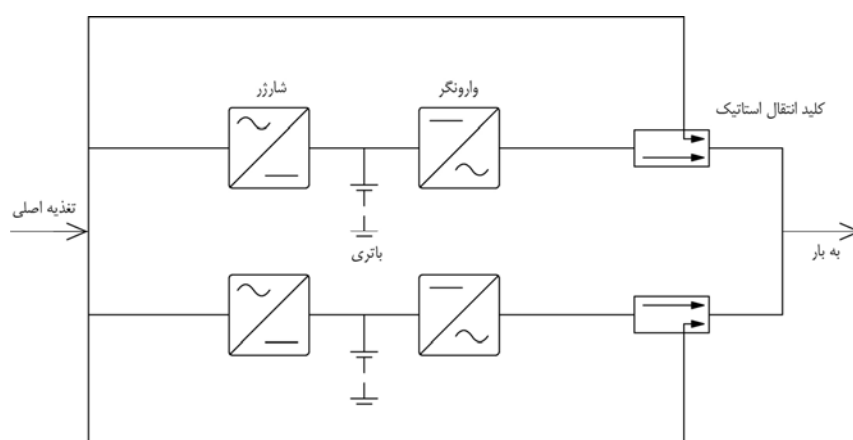
شکل ۴-۸ الف - سیستم یو - پی - اس از نوع ایستا با کلیدهای کنار گذر



شکل ۸-۴ ب: سیستم یو-پی-اس از نوع ایستا با کلیدهای کنارگذر و مدارهای داخلی و خارجی

۸-۳-۲-۴ در مواردی که ظرفیت‌های بیشتر مورد لزوم است تجهیزات ایستا به صورت یک فاز و سه فاز با قدرت‌های بالاتر مانند ۶۰ کیلوولت - آمپر یا ۷۵۰ کیلوولت - آمپر نیز به صورت یک واحد ساخته می‌شود. بدیهی است که این گونه سیستم‌ها فضای بیشتری را اشغال می‌نمایند لیکن با توجه به کمی میزان صدا ممکن است در نزدیکی محل مصرف استقرار یابد بدون آن که به سایر فعالیت‌ها لطمه‌ای وارد آید.

۸-۳-۲-۵ در مواردی که مداومت تغذیه بار از اهمیت قابل ملاحظه‌ای برخوردار باشد ممکن است از سیستم‌های یو-پی-اس ایستا به صورت موازی استفاده شود. در این گونه موارد ظرفیت تغذیه هر یک از سیستم‌ها باید برابر با بار مورد نظر پیش‌بینی شود تا در صورت از کار افتادن یک سیستم، تغذیه بار کامل به وسیله سیستم دیگر صورت پذیرد. در این نوع سیستم‌ها به منظور صرفه‌جویی در هزینه‌ها ممکن است از هر یک از سیستم‌ها به صورت منفرد نیز بهره‌برداری شود و در صورت خرابی یک واحد از واحد دیگر استفاده شود (شکل ۸-۵).



شکل ۸-۵: سیستم یو-پی-اس ایستا با اتصال موازی

۸-۴ استاندارد ساخت

سیستم‌های منبع تغذیه نیروی برق بدون وقفه و اجزای مورد استفاده در آن باید براساس استانداردهای معتبر و شناخته شده جهانی همچون استانداردهای زیر طراحی، ساخته و مورد آزمون قرار گیرد:

۸-۴-۱ سیستم‌های نیروی برق بدون وقفه الکترونیکی قابل دسترسی توسط اپراتور (افراد عادی)

IEC 62040 - 1-1 : (2002) Uninterruptible power system (UPS) – Part 1-1 : General and safety requirements for UPS used in operator access areas.

۸-۴-۲ سیستم‌های نیروی برق بدون وقفه الکترونیکی در مکان‌های دسترسی محدود

IEC 62040 -1-2 : (2002) Uninterruptible power system (UPS) – Part 1-2 : General and safety requirements for UPS used in restricted access locations.

۸-۴-۳ سیستم‌های نیروی برق بدون وقفه - الزامات سازگاری الکترو مغناطیسی

IEC 62040 - 2 : (2005) Uninterruptible power systems (UPS) – Part 2 : Electromagnetic compatibility (EMC) requirements.

۸-۴-۴ سیستم‌های نیروی برق بدون وقفه - روش تعیین عملکرد و الزامات آزمون

IEC 62040 - 3 : (1999) Uninterruptible power systems (UPS) – Part 3 : Method of specifying the performance and test requirements.

۸-۴-۵ سیستم نیروی برق بدون وقفه - تایید مشخصات و عملکرد

NEMA PE1 : (2003) Uninterruptible power systems (UPS) – Specifications and performance verification.

۸-۴-۶ شارژرهای باتری از نوع کاربردی

NEMA PE5 : (1997 [R 2003]) Utility – type battery chargers.

- ۷-۴-۸ شارژرهای باتری از نوع مخابراتی
NWMA PE7 : (1997) Communications type battery chargers.
- ۸-۴-۸ لوازم و وسایل اندازه‌گیری مستقیم برقی آنالوگ
IEC 60051 : Direct acting indicating analogue electrical measuring instruments and their accessories.
- ۹-۴-۸ آزمون‌های محیطی
IEC 60068 : Environmental testing.
- ۱۰-۴-۸ مجموعه‌های یکسوساز نیمه‌هادی کریستالی و تجهیزات مربوط
IEC 60119 : Recommendations for polycrystalline semiconductor rectifier stacks and equipments.
- ۱۱-۴-۸ مبدل‌های نیمه‌هادی
IEC 60146 -1-1 : Semiconductor converters.
- ۱۲-۴-۸ مبدل‌های نیمه‌هادی تبدیل سرخود
IEC 60146 – 2 : (1999) Self – commutated semiconductor converters including direct d.c. converters.
- ۱۳-۴-۸ رله‌های الکتریکی
IEC 60255 : Electrical relays.
- ۱۴-۴-۸ فیوزهای ولتاژ پایین
IEC 60269 : Low – voltage fuses.
- ۱۵-۴-۸ تاسیسات الکتریکی ساختمان‌ها – انتخاب و نصب تجهیزات برقی – روش‌های اتصال زمین، هادی‌های حفاظتی و هادی‌های پیوند حفاظتی
IEC 60364 -5-54 : (2002) Selection and erection of electrical equipment – Earthing arrangements, protective conductors and protective bonding conductors.
- ۱۶-۴-۸ وسایل کلیدی و کنترلی ولتاژ پایین – کلیدها، جداکننده‌ها، کلیدهای جداکننده، و واحدهای مرکب کلید و فیوز
IEC 60947 – 3 : (2005) Low – voltage switchgear and controlgear Part 3 – switches, disconnectors, switch – disconnectors and fuse – combination units.

- ۱۷-۴-۸ روش شناسایی ترمینال‌های تجهیزات و مشخص نمودن هادی‌ها با استفاده از قواعد کلی یک سیستم آلفانمریک
- IEC 60445 (1999) : Identification of equipment terminals and terminations of certain designated conductors, including general rules for an alphanumeric system.
- ۱۸-۴-۸ شناسایی هادی‌ها به وسیله رنگ‌بندی یا آلفانمریک
- IEC 60446 (2007) : Identification of conductors by colours or alphanumeric.
- ۱۹-۴-۸ طبقه بندی درجات حفاظت پوشش‌ها (کد IP)
- IEC 60529 (2001 – 2007) : Degrees of protection provided by enclosures (IP Code).
- ۲۰-۴-۸ حفاظت در برابر شوک الکتریکی - جهات کلی برای تجهیزات و تاسیسات
- IEC 61140 (2001 – 2004) : Protection against electric shock – common aspects for installation & equipment.
- ۲۱-۴-۸ باتری‌های نیکل کادمیوم قابل شارژ از نوع تک سلولی منشوری بسته
- IEC 60622 (2002) : Secondary cells and batteries containing alkaline or other non – acid electrolytes – sealed nickel – cadmium prismatic rechargeable single cells.
- ۲۲-۴-۸ باتری‌های نیکل کادمیوم قابل شارژ از نوع تک سلولی منشوری باز
- IEC 60623 (2001) : Secondary cells and batteries containing alkaline or other non – acid electrolytes – Vented nickel – cadmium prismatic rechargeable single cells.
- ۲۳-۴-۸ باتری‌های اسید - سرب ثابت
- IEC 60896 – 1 (1987 – 1990) : Stationary lead – acid batteries.
- ۲۴-۴-۸ باتری‌های اسید - سرب ثابت
- EN 60896 – 11 (2003) : Stationary lead – acid batteries – vented types.
- ۲۵-۴-۸ الکترولیت برای سلول نیکل - کادمیوم باز
- IEC 60993 (1989) : Electrolyte for vented nickel – cadmium cells.
- ۲۶-۴-۸ اسید سولفوریک مورد استفاده برای باتری‌های اسید - سرب
- BS 3031 (1996) : Sulphuric acid used in lead – acid batteries.
- ۲۷-۴-۸ باتری‌ها و سلول‌های ثابت اسید - سرب - بخش ۲ : مشخصات پلانته مثبت با عملکرد بالا از نوع (E)
- BS 6290 – 2 (1999 – 2000) : Lead – acid stationary cells and batteries – Part 2 : Specification for the high – performance plante positive type (E).

۲۸-۴-۸ باتری‌ها و سلول‌های اسید - سرب ثابت - قسمت ۳: مشخصات صفحه مثبت تخت از نوع (E)
BS 6290 - 3 (1999 - 2000) : Lead - acid stationary cells and batteries - Part 3 : Specification for the flat positive plate type (E).

۲۹-۴-۸ شرایط ویژه برای بردهای قطع‌کننده مدار مینیاتوری ولتاژ پایین
BS 5489 - 12 (1989) : Low - voltage switchgear & controlgear assemblies - Part 12 : Particular requirements of type - tested miniature circuit - breaker boards.

۳۰-۴-۸ مبدل‌های نیمه‌هادی - الزامات عمومی و مبدل‌های تبدیل خطی
IEC 60146 -1-3 (1991) : Semiconductor convertors, general requirements and line commutated convertors - Part 1-3 : Transformers and reactors.

۵-۸ مشخصات فنی و ضوابط طراحی و ساخت سیستم برق بدون وقفه ایستا

۱-۵-۸ شرح تجهیزات

۱-۱-۵-۸ سیستم برق بدون وقفه عبارت از یک سیستم مبدل نیمه‌هادی برق متناوب همراه با کلیدهای لازم و با ظرفیت اختصاصی ذخیره انرژی مستقیم خواهد بود. این سیستم باید به عنوان یک منبع تغذیه ایمن و مطمئن برای کاربرد در زمینه‌های مشخص شده در برگ مشخصات مربوط^۱ قابل استفاده باشد.

۲-۱-۵-۸ سیستم یو - پی - اس ایستا عمدتاً شامل قسمت‌های زیر خواهد بود :

الف - دستگاه شارژر استاتیک

ب - باتری‌ها

پ - مبدل استاتیک

ت - کلیدهای قدرت استاتیک

ث - وسایل کنترل و اندازه‌گیری

ج - کلید کنارگذر (bypass) دستی برای زمان تعمیر و نگهداری

۳-۱-۵-۸ سیستم باید قابلیت کار با واحدهای مشابه به صورت موازی را به منظور تامین یا تغییر ظرفیت قدرت مورد نیاز و یا استفاده به شکل اضطراری داشته باشد.

۱- یک برگ مشخصات نمونه در پیوست ۸-۱ ارائه شده است.

شرایط مکانیکی ۲-۵-۸

دستگاه‌های شارژر، مبدل، و کلیدهای قدرت که سیستم یو - پی - اس را تشکیل می‌دهد، برحسب اندازه و ظرفیت تجهیزات ممکن است در یک یا چند کابینت خوداتکا جاسازی شود.

محفظه ۳-۵-۸

محفظه یو - پی - اس باید از فولاد با حداقل ضخامت دو میلیمتر، با پانل فولادی قابل برداشت و با درهای عمودی با استحکام کافی ساخته شده باشد. محفظه باید به صورت عمودی و به طور مستقل در روی کف قابل استقرار باشد. درجه حفاظت آن در برابر تماس با قسمت‌های برق‌دار و متحرک و همچنین در برابر ورود اجسام صلب خارجی و مایعات برابر استاندارد IEC 60529 باید از IP41 کمتر نباشد.

چارچوب یا شاسی واحدها نباید در هنگام بهره‌برداری حامل جریان برق باشد. این گونه شاسی‌ها باید به سیستم زمین متصل شود به گونه‌ای که جریان‌های نشتی یا خطا در شرایط بروز اشکال به زمین منتقل گردد (به بندهای 4.1 از استاندارد IEC 60950-1 و 7.1 از استاندارد IEC 62040-1 نگاه کنید).

سیستم تهویه ۴-۵-۸

سیستم تهویه یو - پی - اس باید به گونه‌ای طراحی شود که متناسب با ساختار فنی آن حرارت ناشی از لوازم و وسایل الکتریکی و همچنین گازهای متصاعد از باتری‌ها به خوبی کنترل و دفع شود. سیستم تهویه جز در مواردی که در برگ مشخصات به گونه‌ای دیگر مشخص شود، باید با استفاده از پروانه باشد. خرابی فن، مسدود شدن مسیر هوا یا کثیف شدن فیلترها نباید شرایط خطرناک یا مخرب ایجاد کند.

در مواردی که باتری‌ها و لوازم الکتریکی در یک مجموعه استقرار می‌یابد، سیستم باید به گونه‌ای طراحی شود که تجمع محلی هیدروژن و اکسیژن در جوار لوازم و وسایل مولد جرقه مانند کنتاکتورها و کلیدها موجب آتش‌سوزی و انفجار نشود. در این گونه موارد باید متناسب با شرایط فنی دستگاه‌ها یکی از تمهیدات زیر در نظر گرفته شود :

- استفاده از لوازم و وسایل الکتریکی کاملاً بسته (fully enclosed components)
- جدا نمودن قسمت باتری‌ها
- پیش‌بینی تهویه کافی و فواصل جدایی مناسب

- ۵-۵-۸ ضوابط طراحی**
- طراحی یو - پی - اس باید برابر ضوابط و معیارهای مندرج در بند ۵ از استاندارد IEC 62040-1-1 و رعایت موارد زیر انجام شود:
- ۱-۵-۵-۸ تخلیه خازن‌ها در مدار اولیه**
- تجهیزات باید به گونه‌ای طراحی شده باشد که در یک نقطه خارجی قطع تغذیه اصلی برق متناوب یا تغذیه اصلی برق مستقیم، خطر شوک الکتریکی ناشی از شارژ ذخیره شده در خازن‌های متصل به دستگاه کاهش یابد (به بند 2.1.1.7 از استاندارد IEC 60950-1 نگاه کنید).
- ۲-۵-۵-۸ حفاظت برگشت تغذیه (backfeed protection)**
- دستگاه باید در برابر برگشت تغذیه در صورت قطع ولتاژ ورودی به آن دارای حفاظت باشد به گونه‌ای که پس از قطع ولتاژ تغذیه به دستگاه ولتاژ یا انرژی و یا جریان‌های خطرناک در ورودی دستگاه ظاهر نشود.
- ۳-۵-۵-۸ وسیله کلیدزنی اضطراری**
- هر یو - پی - اس باید مجهز به یک کلید یکپارچه اضطراری (یا ترمینال برای اتصال وسیله کلیدزنی راه دور اضطراری) باشد به گونه‌ای که در تمامی شرایط عملکردی یو - پی - اس بتوان تغذیه بار را قطع نمود. این شرط برای دستگاه‌های قابل اتصال به وسیله دوشاخه و پریز الزام‌آور نمی‌باشد.
- ۴-۵-۵-۸ اتصال زمین حفاظتی**
- دستگاه‌های یو - پی - اس باید مجهز به یک ترمینال اصلی اتصال زمین حفاظتی برای انجام اتصالات لازم مانند بدنه فلزی دستگاه‌ها، قسمت‌های هادی غیرحامل جریان و مدارها در موارد لازم باشد.
- ۵-۵-۵-۸ تجهیزات برد مدار و اجرای کابینت یو - پی - اس باید به آسانی قابل قطع و وصل باشد^۱.**
- ۶-۵-۵-۸ محل‌های اتصال نامبرده فوق باید دارای نوعی کلید یا وسیله مناسب دیگری باشد که از انجام اتصالات اشتباه جلوگیری شود.**
- ۷-۵-۵-۸ برای سهولت در آزمایش مدارهای مختلف در هنگام تعمیر و نگهداری باید نقاطی برای آزمون در نظر گرفته شود.**

1- Plug in type

۸-۵-۵-۸ محل استقرار و دسته‌بندی اجزاء و تجهیزات مختلف به گونه‌ای باشد که در هنگام تعمیر و نگهداری شناسایی و دسترسی به آن به سهولت امکان پذیر باشد و تمامی اجزای سیستم باید برابر نقشه مربوط علامت‌گذاری شده باشد.

۹-۵-۵-۸ سیستم حفاظت و کنترل الکترونیک باید دارای طرح مدولار بوده و مجهز به نمایشگرهای اعلام خطا باشد.

۱۰-۵-۵-۸ هیچ‌یک از وسایل کنترل مورد نیاز اپراتور نباید بالاتر از ۱۷۵ سانتیمتر نصب شود.

۱۱-۵-۵-۸ تمامی امکانات در اختیار اپراتور باید با توجه به نوع کار و وضعیت آن علامت‌گذاری شده و مشخص باشد.

۱۲-۵-۵-۸ ظرفیت اسمی و ویژگی‌های ترانسفورماتورهای مورد استفاده باید با شرایط مندرج در قسمت سوم از استاندارد IEC 60146-1-1 مطابقت نماید.

۱۳-۵-۵-۸ یک شمش مسی قلع‌اندود با ترمینال اتصال زمین در هر دو سر آن باید در سراسر طول مجموعه تابلو پیش‌بینی و نصب شود.

۶-۵-۸ ایمنی و قابلیت اطمینان

سیستم یو - پی - اس باید به گونه‌ای طراحی شود که ایمنی افراد در تمامی شرایط استفاده، بازرسی و نگهداری محفوظ بماند.

۱-۶-۵-۸ این گونه سیستم‌ها باید مجهز به یک سیستم هم‌قفل (interlock) برای حفاظت اپراتور و دیگر افراد به شرح زیر باشد.

- سیستم هم‌قفل باید به گونه‌ای طراحی شود که با برداشتن پوشش‌ها یا بازکردن درها عامل خطرزایی منتفی شود.
- فعال‌سازی یا روشن نمودن دستگاه به‌طور غیر عمد امکان پذیر نباشد.
- در طول عمر دستگاه سیستم هم‌قفل پایدار بماند.
- بخش‌های متحرک آسیب‌رسان با بازکردن درها و برداشتن پوشش‌ها از کار بیفتند.
- از کار انداختن سیستم هم‌قفل مستلزم استفاده از ابزار خاص با کلید ویژه باشد.
- کلیدها و رله‌های مورد استفاده در سیستم هم‌قفل مورد آزمون‌های مندرج در استاندارد قرار گرفته باشد.

۲-۶-۵-۸ قسمت‌های دارای ولتاژ یا سطح انرژی آسیب‌زا که در پشت درها واقع می‌شود باید مجهز به نوعی محافظ یا عایق‌بندی باشد به گونه‌ای که احتمال تماس غیر عمد پرسنل تعمیر و نگهداری به حداقل برسد.

۳-۶-۵-۸ دسترسی به اجزای برق‌دار برای بررسی، تنظیم، سرویس، تعمیر و نگهداری باید به گونه‌ای باشد که پرسنل تعمیر و نگهداری دچار شوک الکتریکی و انرژی آسیب‌زا نشوند.

۴-۶-۵-۸ بانک‌های خازنی باید مجهز به یک وسیله تخلیه انرژی برای سرویس و نگهداری باشد.

۵-۶-۵-۸ باتری‌های داخلی باید به گونه‌ای استقرار یابد که خطر دریافت شوک الکتریکی بر اثر تماس با ترمینال‌ها به حداقل کاهش یابد.

۷-۵-۸ وسایل حفاظتی

سیستم برق بدون وقفه باید حداقل مجهز به وسایل حفاظتی به شرح زیر باشد:

۱-۷-۵-۸ سیستم باید در برابر اضافه‌بار، خطای زمین و اتصال کوتاه برق متناوب اصلی ورودی و مدارهای خروجی دارای حفاظت باشد. برای حفاظت نیمه‌هادی‌های قدرت باید از فیوزهای تندکار استفاده شود.

۲-۷-۵-۸ برای اجزایی که به صورت سری با دستگاه قرار می‌گیرد مانند بند تغذیه، فیلتر RFI، کلیدها و کنارگذرها حفاظت خطای زمین و اتصال کوتاه ممکن است در تاسیسات ساختمان در نظر گرفته شود.

۳-۷-۵-۸ سازنده باید مقدار موثر (rms) جریان خطا را در نامساعدترین شرایط برای حفاظت هادی‌های فاز و خنثای مدارهای خروجی اتصال دائم مشخص نماید. در مواردی که سازنده حفاظت مدارهای خروجی را تامین می‌نماید یا دستگاه از نوع (A) قابل اتصال (pluggable) باشد، این امر ضرورت نخواهد داشت.

وسيله حفاظت در برابر اتصال کوتاه باید در حدود ۵ ثانیه عمل کند.

۴-۷-۵-۸ مدار تغذیه باتری باید مجهز به حفاظت اضافه جریان به شرح زیر باشد:

- در مواردی که باتری‌ها درون یو - پی - اس استقرار می‌یابد، مدار تغذیه باتری‌های باید در مجاورت وسایل اتصال باتری‌ها قبل از اجزایی مانند خازن‌ها، نیمه‌هادی‌ها و مانند آن قرار گیرد.
- در مواردی که باتری‌ها خارج از یو - پی - اس قرار دارد، محل استقرار وسایل حفاظتی اضافه جریان به شرح جدول ۱-۸ خواهد بود.

جدول ۸-۱: محل استقرار وسایل حفاظت باتری‌ها

محل استقرار و / یا نوع تغذیه باتری	محل استقرار	شمار وسایل اضافه جریان	شمار وسایل خطای زمین
(۱) در داخل یو - پی - اس	یو - پی - اس	۱	۱ یا ۲ ^(۱)
(۲) کابینت متحرک یا ثابت	کابینت باتری	۱	۱ یا ۲ ^(۱)
(۳) کابینت ثابت جداگانه	کابینت باتری	۱	۱ یا ۲ ^(۱)
(۴) اتاق باتری جداگانه ^(۲)	اتاق باتری	۱	۱ یا ۲ ^(۱)

(۱) برای حفاظت در برابر خطای زمین باتری‌های زمین نشده، در هر قطب نیاز به یک وسیله حفاظتی وجود دارد مگر این که فیوز مدار خارجی این منظور را تامین کند.

(۲) اندازه و ظرفیت وسایل حفاظت اضافه جریان و کابل‌های مربوط باید در اسناد و مدارک سازنده مشخص شود. در مورد ردیف‌های ۲ و ۳ نیز در صورتی که کابینت‌ها به صورت یک سیستم کامل نباشد به همین ترتیب خواهد بود.

۵-۷-۵-۸ حداقل یکی از هادی‌های شارژر باید در برابر اتصال معکوس به باتری‌ها دارای حفاظت باشد.

۶-۷-۵-۸ فیوزهای مورد استفاده باید با شرایط مندرج در استاندارد IEC 60269 مطابقت نماید.

۷-۷-۵-۸ رله‌های مورد استفاده باید با نیازهای هر یک از مدارها مطابقت نماید و بر طبق شرایط تعیین شده مربوط در استاندارد IEC 60255 انتخاب شود.

۸-۵-۸ سیستم سیم‌کشی، تغذیه و اتصالات

سیم‌کشی، تغذیه و اتصالات یو - پی - اس باید با رعایت موارد زیر صورت گیرد :

۱-۸-۵-۸ سیستم سیم‌کشی و اتصالات

سیستم سیم‌کشی و اتصالات کابل‌ها و مدارها باید برابر شرایط زیر انجام شود :

الف - سیم‌کشی تجهیزات الکتریکی درها باید با استفاده از کابل‌های قابل انعطاف انجام شده و به گونه‌ای استقرار یابد که موجب صدمه و آسیب به کابل‌ها یا گیرکردن آن بین درها نشود.

ب - کابل‌های اتصال بین لوازم و دستگاه‌ها باید یک‌تکه باشد.

پ - ترمینال‌ها باید به گونه‌ای طراحی شود که هادی‌ها با فشار تماس کافی و بدون صدمه و آسیب به آن بین سطوح فلزی قرار گیرد.

ت - تمامی ترمینال‌ها باید همراه با نقشه‌های مربوط شماره‌گذاری شود، به گونه‌ای که هر دوسر سیم‌های مربوط به قدرت، کنترل و فرمان با استفاده از شماره‌های دائمی، با یک شماره مشخص

شود.

ث - مدارها و ترمینال‌هایی که با ولتاژهای مختلف کار می‌کند و یا وظایف متفاوتی را انجام می‌دهد باید از یکدیگر جدا باشد.

ج - ترمینال‌ها باید به گونه‌ای استقرار یابد که به سهولت در دسترس باشد.

چ - حداقل باید ۱۰ درصد ترمینال اضافی به عنوان یدک در نظر گرفته شود.

ح - لوازم و ملزومات کابل کشی از قبیل کابلشو، بست کابل، سینی کابل، نگهدارنده کابل، گیره کابل و گلند باید برای تمامی کابل‌های ورودی و خروجی پیش‌بینی شود.

خ - گلندها و پلیت‌ها باید به گونه‌ای استقرار یابد که اتصال کابل‌ها به آسانی امکان‌پذیر باشد.

د - تمامی قسمت‌های بدنه و به‌ویژه بخش‌های متحرک نظیر درها باید به سیستم زمین متصل باشد.

ذ - کلیه سرسیم‌های افشان باید به کمک حوضچه‌های قلع با بیش از ۷۰ درصد لحیم‌کاری شود.

ر - پوشش سرسیم‌ها (به‌ویژه سیم‌های افشان) باید با استفاده از ابزار مخصوص (سیم لخت‌کن) برداشته شود و توجه گردد که به رشته‌ها یا هادی‌ها آسیبی وارد نشود.

۲-۸-۵-۸ تغذیه چندگانه

در مواردی که دستگاه بیش از یک ورودی تغذیه برق دارد (مانند ولتاژها یا فرکانس‌های مختلف یا تغذیه برق پشتیبان) تمامی شرایط زیر باید رعایت شود:

- برای هر یک از مدارهای ورودی باید یک وسیله اتصال جداگانه در نظر گرفته شود.

- دوشاخه‌ها و چندشاخه‌های تغذیه باید قابل جایگزینی نباشد.

- قسمت‌های لخت مدارهای ELV یا بخش‌های دارای ولتاژهای خطرناک مانند کنتاکت‌های پلاگ‌ها هنگامی که یک یا چند اتصال قطع شده است در دسترس اپراتور قرار نگیرد.

۳-۸-۵-۸ تجهیزات اتصال دایم

این گونه تجهیزات باید پس از نصب دستگاه بر روی پایه‌های مربوط با استفاده از ترمینال یا بند تغذیه نیروی غیرقابل جداکردن به سیستم تغذیه متصل شود.

در مواردی که جریان اسمی دستگاه‌ها از ۱۶ آمپر متجاوز نباشد اندازه کابل‌ها و لوله‌های برق باید به شرح جدول ۲-۸ تعیین شود.

جدول ۲-۸: اندازه کابل‌ها و لوله‌های برق با توجه به تعداد هادی‌ها

قطر کلی (میلیمتر)		تعداد هادی‌ها با احتساب هادی حفاظتی (در صورت وجود)
لوله	کابل	
۱۶(۲۲/۲)	۱۳	۲
۱۶(۲۲/۲)	۱۴	۳
۲۰(۲۷/۸)	۱۴/۵	۴
۲۰(۲۷/۸)	۱۵/۵	۵

۴-۸-۵-۸ ظرفیت دستگاه و حداقل سطح مقطع هادی‌ها

ظرفیت جریان اسمی دستگاه یو - پی - اس و حداقل سطح مقطع هادی‌های تغذیه دستگاه در جدول ۳-۸-۸ ارایه شده است.

جدول ۳-۸-۸: ظرفیت دستگاه‌های یو - پی - اس و حداقل سطح مقطع هادی‌های تغذیه دستگاه

حداقل سطح مقطع هادی‌ها		ظرفیت جریان اسمی دستگاه (آمپر)
AWG [میلی‌متر مربع] (به یادآوری نگاه کنید)	سطح مقطع اسمی (میلی‌متر مربع)	
۱۸ [۰/۸]	۰/۷۵	تا ۶ آمپر
۱۶ [۱/۳]	۱ (۰/۷۵) ^(۱)	بیش از ۶ آمپر تا ۱۰ آمپر
۱۶ [۱/۳]	۱/۲۵ (۱) ^(۲)	بیش از ۱۰ آمپر تا ۱۳ آمپر
۱۴ [۲]	۱/۵ (۱) ^(۲)	بیش از ۱۳ آمپر تا ۱۶ آمپر
۱۲ [۳]	۲/۵	بیش از ۱۶ آمپر تا ۲۵ آمپر
۱۰ [۵]	۴	بیش از ۲۵ آمپر تا ۳۲ آمپر
۸ [۸]	۶	بیش از ۳۲ آمپر تا ۴۰ آمپر
۶ [۱۳]	۱۰	بیش از ۴۰ آمپر تا ۶۳ آمپر
۴ [۲۱]	۱۶	بیش از ۶۳ آمپر تا ۸۰ آمپر
۲ [۳۳]	۲۵	بیش از ۸۰ آمپر تا ۱۰۰ آمپر
۱ [۴۲]	۳۵	بیش از ۱۰۰ آمپر تا ۱۲۵ آمپر
۰ [۵۳]	۵۰	بیش از ۱۲۵ آمپر تا ۱۶۰ آمپر
۰۰۰ [۸۵]	۷۰	بیش از ۱۶۰ آمپر تا ۱۹۰ آمپر
۰۰۰۰ [۱۰۷]	۹۵	بیش از ۱۹۰ آمپر تا ۲۳۰ آمپر
۲۵۰kcmil [۱۲۶]	۱۲۰	بیش از ۲۳۰ آمپر تا ۲۶۰ آمپر
۳۰۰kcmil [۱۵۲]	۱۵۰	بیش از ۲۶۰ آمپر تا ۳۰۰ آمپر
۴۰۰kcmil [۲۰۲]	۱۸۵	بیش از ۳۰۰ آمپر تا ۳۴۰ آمپر
۵۰۰kcmil [۲۵۳]	۲۴۰	بیش از ۳۴۰ آمپر تا ۴۰۰ آمپر
۶۰۰kcmil [۳۰۴]	۳۰۰	بیش از ۴۰۰ آمپر تا ۴۶۰ آمپر

(۱) مقدار داخل پرانتز در مورد بندهای قابل جدانمودن از منبع تغذیه با اتصالات دارای جریان اسمی ۱۰ آمپر برابر IEC 60320 (انواع C13، C15، C17 و C15A) می‌باشد منوط به این که از ۲ متر متجاوز نباشد.

(۲) مقدار داخل پرانتز در مورد بندهای قابل جدانمودن از منبع تغذیه با اتصالات دارای جریان اسمی ۱۶ آمپر برابر IEC 60320 (انواع C19، C21 و C23) می‌باشد مشروط براین که طول بند از ۲ متر متجاوز نباشد.

یادآوری ۱: اندازه‌های AWG و kcmil فقط برای اطلاع ارایه شده است. سطح مقطع داخل کروشه گرد شده است. حروف AWG واحد اندازه‌گیری سیم در امریکای شمالی است. cmil مخفف circularmil است که برابر است با سطح دایره‌ای برابر با قطر یک هزارم اینچ.

۹-۵-۸ سیستم‌های نمایشگر و هشداردهنده صوتی

۱-۹-۵-۸ به منظور آگاهی از شرایط وضعیت غیرعادی دستگاه‌ها، سیستم‌های نمایشگر یا هشدار زیر باید روی پانل یو - پی - اس به صورت محلی پیش‌بینی شده و برای دور از دستگاه سیستم‌های هشدار برابر آنچه در برگ مشخصات تعیین می‌شود، باید در نظر گرفته شود :

- از کارافتادن شارژر
- هشدار برای کاهش ولتاژ برق مستقیم
- هشدار برای اضافه ولتاژ برق مستقیم
- چراغ نمایشگر برای نشان دادن موجود بودن برق
- خطای زمین برق مستقیم
- هشدار برای از کارافتادن مبدل
- نمایش و هشدار برای از کار افتادن دستگاه سنکرونیزاسیون (اختیاری)
- نمایش وضعیت کاهش یا افزایش فرکانس از میزان تعیین شده (اختیاری)
- اعلام وضعیت افزایش / کاهش بیش از حد ولتاژ برق متناوب (اختیاری)

۲-۹-۵-۸ هشداردهنده صوتی با دکمه تنظیم مجدد^۱ در صورت تصریح در برگ مشخصات باید در سیستم تعبیه شود.

۱۰-۵-۸ وسایل اندازه‌گیری

الف - لوازم و وسایل اندازه‌گیری جز در مواردی که در برگ مشخصات به گونه دیگری مشخص شود شامل موارد زیر خواهد بود :

- ولت‌متر برق مستقیم (d.c) برای اندازه‌گیری میزان ولتاژ خروجی برق یکسوکنده
 - ولت‌متر برق متناوب (a.c) برای اندازه‌گیری ولتاژ خروجی
 - فرکانس متر برای اندازه‌گیری فرکانس خروجی
 - آمپر متر برق متناوب برای اندازه‌گیری جریان متناوب
- ب - وسایل اندازه‌گیری باید از نوع صنعتی با نصب توکار، دارای پوشش ضدغبار و رطوبت، و با صفحه بدون خیرگی و انعکاس بوده و از نظر نوع و اندازه با یکدیگر همسان و مطابق ضوابط استاندارد IEC 60051 ساخته شود.
- میزان دقت وسایل اندازه‌گیری باید برابر شاخص ۲/۵ از استاندارد IEC 60051 باشد.

پ - در مواردی که استفاده از وسایل دیجیتال^۱ مورد نظر باشد باید در برگ مشخصات مشخص شود.

۱۱-۵-۸ کلیدهای یو - پی - اس

کلیدهای الکترونیکی مورد استفاده در دستگاه باید دارای قابلیت اتصال، قطع، جداسازی و انتقال جریان قدرت را داشته باشد.

۱۲-۵-۸ علامت گذاری

الف - صفحه مشخصات^۲

ویژگی‌های زیر باید بر روی یک صفحه مشخصات با دوام و با خطوط دائمی درج شود و در

محل مناسب روی یو - پی - اس نصب شود :

- نام سازنده
- تاریخ ساخت
- مدل
- شماره سری
- وزن
- ابعاد
- ولتاژ اسمی ورودی
- فرکانس اسمی ورودی
- جریان متناوب اسمی ورودی
- ولتاژ مستقیم اسمی
- جریان مستقیم اسمی
- ولتاژ متناوب اسمی خروجی
- فرکانس اسمی خروجی
- جریان متناوب اسمی خروجی
- توان متناوب اسمی خروجی (KVA یا KW)
- ضریب قدرت (PF)
- شمار فازهای خروجی (1φ-3φ) با یا بدون خنثی
- حداکثر طیف حرارتی کاربری (اختیاری)

1- Digital
2- Nameplate

ب - علامت گذاری ترمینالها

- برای نصب صحیح دستگاهها، اتصالات استفاده کننده باید با نشانه‌های ماندگار علامت گذاری شود.
- کارکنان باید با استفاده از برچسب‌های هشداردهنده کافی از وجود مخاطرات آگاهی داده شوند.
- اطلاعات ارایه شده باید به آسانی قابل رویت بوده و به صورت چاپی یا ماندگار بر روی نوعی برچسب یا پلاک در روی دستگاه نصب شود.

۱۳-۵-۸ شارژر باتری

مشخصات و ضوابط طراحی و ساخت دستگاه شارژر در بند ۸-۶ ارایه شده است.

۱۴-۵-۸ وارونگر

شرایط عمومی وارونگرها باید برابر ضوابط مندرج در استاندارد IEC 60146.2 باشد. مبدل مورد استفاده باید نیروی برق مستقیم حاصل از یکسوساز یا باتری را به ولتاژ متناوب سینوسی با فرکانس ۵۰ هرتز تبدیل کند. ولتاژ خروجی باید مستقل از تغییرات عادی ولتاژ بار یا باتری ثابت بماند.

۱۵-۵-۸ کلید استاتیک

برای اتصال بار به وارونگر باید از کلید استاتیک تایریستوی (SCR) استفاده شود و در صورت از کارافتادن وارونگر، بار باید بلافاصله به طور خودکار به منبع برق متناوب منتقل شود.

۱۶-۵-۸ رگولاتور ولتاژ

به منظور تغذیه برق تنظیم شده به بار در صورت خارج شدن وارونگر از سرویس، ممکن است یک رگولاتور ولتاژ بین منبع برق متناوب و کلید استاتیک نصب شود.

۱۷-۵-۸ آزمون لوازم و دستگاهها**۱-۱۷-۵-۸ آزمون وارونگر**

وارونگر باید برابر ضوابط مندرج در بند ۴ از استاندارد IEC 60146-1-1 (جدول ۸-۴) مورد آزمون قرار گیرد.

۸-۵-۱۷-۲ آزمون کلیدهای یو - پی - اس

الف - کلیدهای استاتیک باید برابر ضوابط مربوط مندرج در استانداردهای زیر مورد آزمون قرار گیرد :

IEC 60146-1-1 Semiconductor convertors

IEC 60146-2 part 2 Semiconductors self commutated convertors

روش‌های آزمون زیر ممکن است مورد استفاده قرار گیرد :

۱- آزمون دی‌الکتریک / عایق‌بندی بر طبق بند فرعی 4.2.1 از استاندارد IEC 60146-1-1

۲- کنترل دستگاه‌های فرعی بر طبق بند فرعی 4.2.7 از استاندارد IEC 60146-1-1

۳- کنترل وسایل حفاظتی بر طبق بند فرعی 4.2.10 از استاندارد IEC 60146-1-1

۴- کنترل مدارهای سوپروایزر و علایم از راه دور

۵- کنترل وسایل اندازه‌گیری

۶- آزمون‌های انتقال بار سبک

ب - آزمون‌های نوعی کلیدهای یو - پی - اس مستلزم انجام یک آزمون عملکردی بر روی یو - پی - اس کامل خواهد بود. برنامه آزمون‌های نوعی علاوه بر آزمون‌های فوق شامل موارد زیر خواهد بود :

۱- آزمون کامل عملکرد مانند کلیدزنی زیر بار

۲- آزمون مدت زمان انتقال

۳- آزمون افزایش حرارت زیر بار برابر بند فرعی 7.3.8 از استاندارد IEC 60146.2

۴- آزمون بار اضافی کوتاه‌مدت برابر بند فرعی 7.3.7 از استاندارد IEC 60146.2

۵- آزمون ظرفیت اتصال کوتاه برابر بند فرعی 7.3.18 از استاندارد IEC 60146.2

۸-۵-۱۷-۳ آزمون‌های تجهیزات دستگاه‌های کنترل و مانیتورینگ شامل موارد زیر خواهد بود :

۱- آزمون‌های دی‌الکتریک / عایق‌بندی

۲- کنترل مدارهای الکتریکی

۳- بررسی لوازم کنترل بهره‌برداری

جدول ۸-۴: آزمون‌های نوعی، عادی و اختیاری وارونگر برابر استاندارد IEC 60146-1-1

نام آزمون	آزمون نوعی	آزمون عادی	آزمون اختیاری	مشخصات آزمون (بند فرعی)
عایق‌بندی	×	×		4 . 2. 1
بار سبک و عملکردی	×	×		4 . 2. 2
جریان اسمی	×			4 . 2. 3
اندازه‌گیری اتلاف نیرو دستگاه‌ها	×			4 . 2. 4
افزایش حرارت	×			4 . 2. 5
اندازه‌گیری ضریب توان			(X)	4 . 2. 6
بررسی لوازم فرعی	×	×		4 . 2. 7
اندازه‌گیری تنظیم ولتاژ ذاتی			(X)	4 . 2. 8
بررسی ویژگی‌های تجهیزات کنترلی	×	×		4 . 2. 9
بررسی لوازم حفاظتی	×	×		4 . 2. 10
آزمون مصونیت			(X)	4 . 2. 11
آزمون قابلیت اضافه جریان			(X)	4 . 2. 12
تداخل فرکانس رادیویی و نویز			(X)	4 . 2. 13
نویز قابل شنیدن			(X)	4 . 2. 14
اندازه‌گیری موجک ولتاژ و جریان			(X)	4 . 2. 15
آزمون‌های اضافی			(X)	4 . 2. 16

یادآوری ۱: آزمون‌های علامت‌گذاری شده با «X» در صورتی که به نحو دیگری توافق نشده باشد باید ملاک

عمل قرار گیرد.

یادآوری ۲: آزمون‌های علامت‌گذاری شده با «(X)» فقط در صورتی اعمال می‌شود که در قرارداد به‌طور

مشخص مورد توافق قرار گرفته است.

۱۸-۵-۸ سیستم رنگ آمیزی

سیستم رنگ آمیزی و حفاظت قسمت‌های فلزی دستگاه‌ها ممکن است بر طبق استاندارد مورد استفاده سازنده انجام شود، لیکن باید شامل تمیزکاری، چربی‌زدایی، زنگ‌زدایی، فسفات‌کاری و رنگ‌کاری باشد به گونه‌ای که در شرایط کاری و آب و هوایی تعیین شده در برابر فساد و خوردگی دارای حفاظت موثر باشد.

۱۹-۵-۸ اسناد و مدارک سازنده

سازنده یا تهیه‌کننده دستگاه‌ها باید اسناد و مدارک زیر را همراه با تجهیزات ارائه نماید.

۱-۱۹-۵-۸ نقشه‌های عمومی ترتیب استقرار مجموعه تجهیزات و دستگاه‌ها شامل پلان و نماهای مختلف و ابعاد لازم.

۲-۱۹-۵-۸ مدارک سیم‌کشی الکتریکی به شرح زیر :

الف - نقشه‌های شماتیک تمامی مدارها

ب - نقشه‌های سیم‌کشی

پ - نقشه‌های شماتیک آلارم‌ها و نمایشگرها

ت - شرح مدارها و نقاط آزمونی و شکل موجی ولتاژهای مربوط

۳-۱۹-۵-۸ مدارک الکتریکی مرجع به شرح زیر :

الف - شرح عمومی دستگاه‌ها

ب - مشخصات دستگاه‌ها

پ - داده‌های عملکردی

ت - منحنی‌های ویژگی‌ها

ث - نقشه قطعات

۴-۱۹-۵-۸ کتاب‌های راهنما و دستورالعمل‌ها شامل موارد زیر :

الف - حمل و نقل انبار

ب - نصب و راه‌اندازی

پ - بهره‌برداری، آزمون و عیب‌یابی و نگهداری

۵-۱۹-۵-۸ مشخصات قطعات یدکی و ابزارهای ویژه

۶-۱۹-۵-۸ گواهی آزمون‌های استاندارد شامل موارد زیر:

الف - آزمون‌های نوعی

ب - آزمون‌های عادی

پ - تضمین کیفیت

۶-۸ دستگاه شارژر استاتیک

۱-۶-۸ مشخصات کلی

۱-۱-۶-۸ شارژر باتری استاتیک باید نیروی برق عادی متناوب را به ولتاژ و جریان برق یکسو، فیلتر شده و پایدار تبدیل نموده و به صورت شناور^۱ ضمن تغذیه بار باتری‌ها را نیز همزمان شارژ نماید.

۲-۱-۶-۸ ظرفیت شارژر باتری باید برای تغذیه همزمان بار و باتری‌ها از وضعیت دشارژ به شارژ و تکرار سیکل آن به شرح تعیین شده در پیوست ۴-۸ کافی باشد.

۲-۶-۸ شرایط مکانیکی

۱-۲-۶-۸ قابلیت نصب

شارژر باتری برحسب شرایط تعیین شده در برگ مشخصات نمونه شارژر باتری (پیوست ۴-۸) از نوع دیواری و یا قابل نصب بر روی کف باشد.

۲-۲-۶-۸ جعبه شارژر باتری باید از ورق فولادی ساخته شده و متناسب با شرایط آب و هوایی تعیین شده در پیوست ۳-۸ زیرکاری و رنگ آمیزی شود.

۳-۲-۶-۸ جعبه شارژر باتری باید به گونه‌ای طراحی و ساخته شود که با استقرار صفحه پشت آن به دیوار، قابل بهره‌برداری و تعمیر و نگهداری باشد.

۴-۲-۶-۸ محفظه شارژر باید از ورق فولادی و اسکلت جوش شده یا پیچ و مهره شده به آن با ضخامت ۲/۵ میلیمتر، ساخته شود و از نظر درجه حفاظت باید برابر استاندارد IEC 60529، برای نصب در داخل ساختمان دارای درجه IP41 و برای نصب در خارج ساختمان (در زیر سقف) دارای درجه IP54 باشد.

۵-۲-۶-۸ برای جابجایی و استقرار شارژر در هنگام نصب باید قلاب یا دستک‌های لازم بر روی محفظه آن پیش‌بینی نصب شود.

1- Float charge

- ۶-۲-۶-۸ **تهویه**
تهویه شارژر باید برحسب نوع تعیین شده در برگ مشخصات به صورت طبیعی یا با استفاده از فن صورت گیرد (پیوست ۸-۴). خرابی فن، مسدودشدن مسیر هوا یا کثیف‌شدن فیلترها نباید شرایط خطرناک یا مخرب ایجاد کند.
- ۳-۶-۸ **ضوابط طراحی**
- ۱-۳-۶-۸ تجهیزات، برد مدار و اجزای داخل کابینت شارژر باید از نوع قابل قطع و وصل^۱ باشد.
- ۲-۳-۶-۸ محل‌های اتصال نامبرده فوق باید دارای نوعی کلید یا وسیله مناسب دیگری باشد که از انجام اتصالات اشتباه جلوگیری شود.
- ۳-۳-۶-۸ برای سهولت در آزمایش مدارهای مختلف در هنگام تعمیر و نگهداری باید نقاطی برای آزمون پیش‌بینی شود.
- ۴-۳-۶-۸ محل استقرار و دسته‌بندی اجزاء و تجهیزات مختلف باید به‌گونه‌ای باشد که در هنگام تعمیر و نگهداری شناسایی و دسترسی به آن به‌سهولت امکان‌پذیر باشد.
- ۵-۳-۶-۸ سیستم حفاظت و کنترل الکترونیک باید دارای طرح مدولار بوده و مجهز به نمایشگرهای اعلام خطا باشد.
- ۶-۳-۶-۸ هیچیک از وسایل کنترل مورد نیاز اپراتور نباید بالاتر از ۱۷۵ سانتیمتر نصب شود.
- ۷-۳-۶-۸ تمامی امکانات در اختیار اپراتور باید با توجه به نوع کار و وضعیت آن علامت‌گذاری شده و مشخص باشد. لوازم کنترل باید به‌گونه‌ای طراحی شود که چرخش در جهت حرکت عقربه‌های ساعت یا حرکت اهرم به سمت راست یا رو به بالا کمیت را افزایش دهد مانند افزایش ولتاژ یا جریان خروجی، و اختلاف افزایش‌ها باید به طرز مناسبی علامت‌گذاری شده باشد.
- ۸-۳-۶-۸ تایریستورها (یکسوساز کنترل‌شده با سیلیکون^۲) باید با ضوابط مندرج در استاندارد IEC 60146-1-1 مطابقت نماید.

1- Plug in type

2- Thyristor (silicon controlled rectifiers)

- ۴-۶-۸ **شرایط اجزاء**
- ۱-۴-۶-۸ تمامی اجزای به کاررفته در شارژر باتری باید در حد ظرفیت طراحی شده مورد استفاده قرار گیرد.
- ۲-۴-۶-۸ **ترانسفورماتورها**
- ظرفیت‌ها و ویژگی‌های ترانسفورماتورهای مورد استفاده در شارژر باتری باید با ضوابط مندرج در استاندارد IEC 60076 به علاوه معیارهای مندرج در استاندارد IEC 60146-1-3 مطابقت نماید.
- ۳-۴-۶-۸ **وسایل کلیدی**
- وسایل کلیدی مورد استفاده در شارژر باتری باید از نوع هوایی و برای کاربرد مداوم باشد.
- ۵-۶-۸ **ایمنی و قابلیت اطمینان**
- ۱-۵-۶-۸ در طراحی، ساخت و نصب شارژر باتری موارد ایمنی ساختاری مانند استحکام کابینت و دسترسی به قسمت‌های برق‌دار و متحرک و روش نصب آن باید مورد توجه قرار گیرد.
- ۲-۵-۶-۸ این گونه دستگاه‌ها باید به گونه‌ای طراحی شود که خطر اتصال کوتاه در مدارها به حداقل کاهش یافته و ایمنی افراد در تمامی شرایط استفاده، بازرسی و نگهداری محفوظ بماند.
- ۳-۵-۶-۸ در نصب قطعات و لوازم باید فواصل الکتریکی، خواص دی‌الکتریکی، نشت جریان و دسترسی به قسمت‌های برق‌دار و متحرک رعایت شود.
- ۴-۵-۶-۸ تمامی مواد به کاررفته در اجزای مورد استفاده در ساخت شارژر باتری باید مقاوم آتش بوده و شعله را منتشر نکند.
- ۵-۵-۶-۸ الکترولیت‌های مورد استفاده در خازن‌ها و مانند آن باید غیر سمی باشد.
- ۶-۵-۶-۸ شارژر باتری باید برابر شرایط مشخص شده در استاندارد IEC 60364-5-54 ساخته شده و مجهز به یک ترمینال اتصال زمین باشد.
- ۷-۵-۶-۸ **علامت‌گذاری‌های لازم شامل موارد زیر باید بر روی دستگاه صورت گیرد:**
- برچسب‌های احتیاطی
 - دستورالعمل اتصال زمین
 - دستورالعمل‌های بهره‌برداری و نگهداری
 - پلاک مشخصات
 - دستورالعمل‌های حمل و نقل و نگهداری

۸-۵-۶-۸ شارژر باید مجهز به حفاظت‌های برق متناوب و برق مستقیم بوده و از نظر عملکرد، ظرفیت‌های اسمی، شرایط نرمال و خطا مورد آزمون قرار گیرد.

۶-۶-۸ وسایل حفاظتی

۱-۶-۶-۸ ورودی و خروجی شارژر باتری باید مجهز به فیوزهای مناسب باشد. برای حفاظت پشته‌های یکسوساز باید از فیوزهای تندکار استفاده شود.

شارژر باتری باید با استفاده از فیوزهای یادشده در برابر اتصال کوتاه استقامت نماید. برای حفاظت باتری و بار در برابر افزایش ولتاژ مستقیم از مقدار تعیین شده در برگ داده‌ها باید وسایل حفاظتی لازم پیش‌بینی شود.

۲-۶-۶-۸ حداقل یکی از هادی‌های خروجی برق متناوب شارژر باتری باید در برابر اتصال معکوس محافظت شود.

۷-۶-۸ جریان متناوب (ویژگی‌های ورودی متناوب)

۱-۷-۶-۸ ولتاژ متناوب نامی

ولتاژ تغذیه برق متناوب اصلی شارژر باید برحسب مقدار تعیین شده در برگ مشخصات (پیوست ۸-۴). در صورتی که یک‌فاز باشد ۲۳۰ ولت و در مواردی که سه‌فاز باشد ۴۰۰ ولت با تغییرات $\pm 10\%$ درصد، و فرکانس ۵۰ هرتز با تغییرات $\pm 5\%$ درصد باشد.

۲-۷-۶-۸ موج ضربه‌های ورودی

ورودی و خروجی شارژر باتری باید مجهز به برق‌گیرهای حفاظتی^۱ باشد.

۳-۷-۶-۸ برای جلوگیری از انتقال صدا از شارژر به منبع برق اصلی باید پیش‌بینی‌های لازم صورت گیرد.

۴-۷-۶-۸ شارژرهای باتری سه‌فاز باید ناموازنه ولتاژ بین فازها را حداکثر تا ۵ درصد تحمل نماید. بدین معنی که حداکثر ولتاژ نباید از ۱۰۵ درصد حداقل ولتاژ تجاوز نماید.

1- Surge arrester

۸-۶-۸ جریان مستقیم (ویژگی‌های خروجی مستقیم)

۱-۸-۶-۸ ولتاژ خروجی نامی

ولتاژ خروجی نامی شارژر باتری مطابق مقدار مشخص شده در پیوست ۸-۴ خواهد بود.

۲-۸-۶-۸ تنظیم ولتاژ مستقیم

دستگاه شارژر باید دارای وسایل کنترلی لازم برای تنظیم سطح ولتاژ مستقیم خروجی باشد به گونه‌ای که گستره ولتاژ شناور و گستره ولتاژ متعادل کننده مورد نیاز را به طور جداگانه پوشش دهد.

۳-۸-۶-۸ گستره ولتاژ شناور^۱

گستره ولتاژ شناور برای هر سلول باتری در حرارت محیط ۲۵ درجه سانتیگراد به شرح زیر خواهد بود:

- برای باتری‌های اسید - سرب ۲/۱۵ تا ۲/۳۵ ولت
- برای باتری‌های نیکل - کادمیوم ۱/۳۵ تا ۱/۴۵ ولت

۴-۸-۶-۸ گستره ولتاژ متعادل کننده^۲

گستره ولتاژ متعادل کننده برای هر سلول باتری در حرارت محیط ۲۵ درجه سانتیگراد به قرار زیر است:

- برای باتری‌های اسید - سرب ۲/۲۰ تا ۲/۴۵ ولت
- برای باتری‌های نیکل - کادمیوم ۱/۵۰ تا ۱/۶۰ ولت

۵-۸-۶-۸ اثر تغییرات حرارت محیط

میزان تغییر ولتاژ در خروجی برق مستقیم بر اثر تغییر حرارت از میزانی که در پیوست ۸-۳ مشخص شده است نباید از $\pm \frac{1}{\rho}$ درصد ولتاژ خروجی تنظیم شده تجاوز نماید. در مواردی که ولتاژ خروجی به گونه‌ای تنظیم شده باشد که به طور خودکار نیازهای باتری را تامین کند شرط یادشده معتبر نخواهد بود.

۶-۸-۶-۸ انحراف ولتاژ خروجی از مقدار تنظیم شده

در شرایطی که شارژر در معرض شرایط ورودی مشخص شده در بند ۸-۵-۷ و تغییرات بار از صفر تا ۱۰۰ درصد قرار می‌گیرد، تغییرات ولتاژ خروجی برق مستقیم باید مطابق شرایط زیر باشد:

انحراف ولتاژ شناور از $\pm \frac{1}{\rho}$ درصد تجاوز نکند.

انحراف ولتاژ متعادل کننده از ± 1 درصد تجاوز نکند.

1- Floating voltage ranges
2- Equalizing voltage ranges

۷-۸-۶-۸ واکنش پویا^۱

تغییرات ناگهانی جریان بار متصل به باتری از ۱۰ تا ۹۰ درصد بار کامل و یا از ۹۰ به ۱۰ درصد بار کامل در محدوده زمانی ۲ میلی ثانیه نباید موجب تغییر ولتاژ خروجی بیش از $\pm 6\%$ درصد ولتاژ تنظیم شده شود. هیچ تغییر ولتاژی نباید موجب خاموش شدن دستگاه بر اثر اضافه ولتاژ شود. ولتاژ باید ظرف ۳۰ میلی ثانیه به محدوده تنظیم برگشته و باقی بماند.

شارژر باید مجهز به امکانات دستی لازم برای افزایش توان شارژ باشد.^۲

۹-۸-۶-۸ حرارت‌های کاربلا

سازنده باید ضرایب لازم برای اصلاح مشخصات خروجی متناوب شارژر را در حرارت‌های کار بین ۲۵ تا ۶۵ درجه سانتیگراد ارائه نماید.

در مواردی که درجه حرارت محیط کمتر از صفر درجه سانتیگراد باشد طراحی ویژه باید در نظر گرفته شود.

موجک ولتاژ نباید از یک درصد مقدار موثر ولتاژ مستقیم اسمی برای مقادیر بار در محدوده ظرفیت بار شارژر تجاوز نماید.

۹-۶-۸ محدودیت‌های صوتی قابل شنیدن

حداکثر میزان صدای قابل شنیدن ناشی از کار شارژر باتری با هر ترکیبی از ولتاژ خط، ولتاژ خروجی و جریان بار، در فاصله ۱/۵ متری از شارژر نباید از ۶۵ دسی بل تجاوز نماید. یادآوری: سازنده یا تهیه کننده باید جزییات کامل شرایط کار موازی شارژرهای خود را ارائه نماید.

۱۰-۶-۸ شارژرهای باتری از نوع مخابراتی

در مواردی که شارژرهای باتری برای مخابرات راه دور استفاده می شود باید به استاندارد ANSI/NEMA نشریه شماره (PE7-1997(R2003) رجوع شود.

۱۱-۶-۸ سیستم‌های نمایشگر و هشداردهنده

به منظور آگاهی از شرایط و وضعیت غیرعادی دستگاه‌ها، سیستم‌های نمایشگر یا هشداردهنده زیر باید بر روی پانل جلو شارژر به صورت محلی پیش‌بینی شده و برای دور از دستگاه سیستم‌های هشدار برای آنچه در برگ مشخصات تعیین می شود باید در نظر گرفته شود:

1- Dynamic response
2- Manual boost charge facility

الف - از کارافتادن یکسوساز

ب - هشدار برای ولتاژ پایین برق مستقیم از مقدار تعیین شده

پ - هشدار برای اضافه برق مستقیم

ت - چراغ نمایشگر برای نشان دادن موجود بودن برق

ث - خطای زمین برق مستقیم

ج - هشدار برای حرارت بالا

۸-۶-۱۱-۲ لامپ‌های نمایشگر نئون (Neon, L.E.D) زیر باید در روی پانل جلو شارژر پیش‌بینی و نصب شود:

الف - وضعیت شناور شارژر باتری

ب - وضعیت افزایش توان شارژ

۸-۶-۱۲ وسایل اندازه‌گیری

۸-۶-۱۲-۱ لوازم و وسایل اندازه‌گیری جز در مواردی که در برگ مشخصات (پیوست ۸-۴) به‌گونه دیگری

مشخص شود، شامل موارد زیر خواهد بود:

الف - ولت‌متر برق مستقیم برای اندازه‌گیری میزان ولتاژ خروجی برق یکسوساز

ب - آمپر‌متر برق مستقیم با صفر در وسط صفحه مدرج برای اندازه‌گیری جریان باتری

۸-۶-۱۲-۲ وسایل اندازه‌گیری باید از نوع صنعتی با نصب توکار، دارای پوشش ضد غبار و رطوبت و با صفحه

بدون خیرگی و انعکاس بوده و از نظر نوع و اندازه با یکدیگر همسان و مطابق ضوابط استانداردهای

IEC 60051 و IEC 60473 ساخته شود.

۸-۶-۱۳ سیستم سیم‌کشی و اتصالات

سیستم سیم‌کشی و اتصالات دستگاه‌های شارژر استاتیک شامل موارد زیر عیناً مانند شرح مندرج در

بند ۸-۴-۸ خواهد بود.

- سیم‌کشی درها

- کابل‌های اتصال

- طرح ترمینال‌ها

- شماره‌گذاری ترمینال‌ها

- جدایی مدارهای دارای ولتاژ مختلف

- دسترسی به بلوک ترمینال‌ها

- ترمینال‌های یدکی

- لوازم و ملزومات کابل کشی
- محل استقرار گلندها و پلیتها
- اتصال زمین
- سرسیمها و لحیم کاری

۸-۶-۱۴ اطلاعاتی که باید بر روی شارژر باتری ارایه شود

هر شارژر باتری باید دارای یک عدد یا بیشتر پلاک مشخصات عمومی بوده و در محلی استقرار یابد که پس از نصب شارژر به آسانی قابل خواندن و رویت باشد. اطلاعات ارایه شده بر روی این پلاکها باید حداقل شامل موارد زیر باشد:

الف - نام سازنده یا نشانه تجاری آن

ب - تاریخ ساخت

پ - مشخص نمودن نوع یا شماره سری به گونه ای که کسب اطلاعات بیشتر امکان پذیر باشد

ت - ولتاژ مستقیم اسمی خروجی، یا شماره و نوع سلولها، یا هر دو

ث - جریان مستقیم اسمی خروجی

ج - ولتاژ متناوب اسمی تغذیه

چ - فرکانس متناوب اسمی تغذیه

ح - جریان ورودی متناوب (حداکثر یا نامی که باید مشخص باشد)

خ - درجه حفاظت

د - ابعاد، ارتفاع، عرض و عمق

ذ - وزن

۸-۶-۱۵ اطلاعاتی که باید بر روی تجهیزات و اجزای نصب شده در داخل شارژر ارایه شود

۸-۶-۱۵-۱ ظرفیت بار و اطلاعات لازم دیگر باید بر روی کلیه تجهیزات و اجزای به کاررفته در شارژر باتری مانند وسایل کلیدی، رله های حفاظتی، ترانسفورماتور، وسایل اندازه گیری، بردهای مدار، وسایل نیمه هادی، فیوزها، پایه فیوزها و غیره علامت گذاری شود.

۸-۶-۱۵-۲ نشانه گذاری

- تمامی تجهیزات نصب شده در داخل شارژر باتری باید قابل شناسایی باشد.
- نشانه های شناسایی تمامی تجهیزات و اجزای نصب شده در داخل شارژر باتری باید با نشانه های به کاررفته در نقشه های شماتیک و سیم کشی ارایه شده همراه شارژر باتری یکسان باشد.

۱۶-۶-۸ پلاک مشخصات و برچسبها

۱-۱۶-۶-۸ شرایط کلی

پلاک‌های مشخصات، برچسبها و مصالح مورد استفاده برای نصب آن باید برای شرایط بهره‌برداری تعیین شده برای شارژر بادوام باشد. این گونه پلاکها باید در برابر خوردگی و رطوبت مقاوم بوده و مشخصات مندرج در آن به زبان فارسی و یا انگلیسی به صورت ماندگار حکاکی یا نگاشته شود. پلاک‌های ساخته شده از فولاد ضدزنگ و ترافولیت^۱ قابل قبول خواهد بود.

۲-۱۶-۶-۸ شرایط نصب

نصب پلاکها و برچسبها باید با استفاده از پیچهای خودکار از جنس فساد ناپذیر و بادوام باشد و سوراخها نباید به هیچوجه در درجه حفاظت محفظه ایجاد اختلال کند.

۳-۱۶-۶-۸ رنگ

در مواردی که از پلاکهای ترافولیت استفاده می شود کلمات و نشانهها باید به رنگ مشکی با زمینه سفید حکاکی شود. صفحات مورد استفاده برای اخطارها و موارد احتیاط باید دارای زمینه به رنگ قرمز و نوشتهها به رنگ سفید باشد.

۱۷-۶-۸ آزمونها و گواهیها

۱-۱۷-۶-۸ آزمونهای نوعی و عادی باید برابر بخش ۹ از نشریه PE5-1997(R2003) از استاندارد ANSI/NEMA انجام شود.

۲-۱۷-۶-۸ آزمونهای نوعی زیر باید مورد تایید قرار گرفته و گواهی مربوط ارایه شود:

الف - آزمونهای دی الکتریک

ب - آزمون تنظیم ولتاژ^۲

پ - آزمون افزایش دما

ت - آزمون محدودیت جریان

ث - آزمون اتصال کوتاه

ج - آزمون تنظیم و تثبیت ولتاژ^۳

1- Traffolite
2- Voltage adjustment test
3- voltage regulation test

- چ - اندازه‌گیری کارایی^۱
- ح - اندازه‌گیری ضریب قدرت
- خ - اندازه‌گیری موجک ولتاژ
- د - آزمون نویز قابل شنیدن^۲
- ذ - آزمون واکنش پویا
- ر - آزمون ایستادگی موج ولتاژ ورودی و خروجی^۳
- ز - آزمون وسایل کمکی (وسایل اندازه‌گیری، نمایشگرها، وسایل حفاظتی، هشداردهنده‌ها و غیره)
- ژ - آزمون تداخل الکترومغناطیسی (EMI)^۴
- س - جریان ورودی^۵
- ش - جریان هجومی^۶
- ص - حفاظت ولتاژ پایین ورودی^۷
- ض - خرابی فاز^۸
- ط - شرایط راه‌اندازی^۹
- ظ - کنترل نظارتی^{۱۰}

۸-۶-۱۷-۳ آزمون‌های عادی حداقل شامل موارد زیر خواهد بود :

- الف - آزمون دی‌الکتریک
- ب - آزمون تنظیم ولتاژ
- پ - آزمون محدودیت جریان
- ت - اندازه‌گیری موجک ولتاژ
- ث - آزمون‌های وسایل کمکی (وسایل اندازه‌گیری، نمایشگرها، وسایل حفاظتی، هشداردهنده‌ها و غیره).

- 1- Efficiency measurement
- 2- Audible noise test
- 3- Input and output surge withstandability test
- 4- Electromagnetic interference
- 5- Input current
- 6- Inrush current
- 7- Low input voltage protection
- 8- Phase failure
- 9- Start – up behavior
- 10- Supervisory control

۱۸-۶-۸ رنگ آمیزی

۱-۱۸-۶-۸ تجهیزات باید تمیزکاری شده و با دودست رنگ ضدزنگ و یک لایه رنگ بادوام متناسب با شرایط محیطی تعیین شده در پیوست ۸-۳ رنگ آمیزی شود.

۲-۱۸-۶-۸ رنگ لایه نهایی باید خاکستری روشن باشد مگر اینکه در برگ مشخصات به گونه دیگری مشخص شده باشد.

۳-۱۸-۶-۸ تمامی سطوح بدون رنگ (داخلی و خارجی) باید دارای یک وارنیش^۱ مقاوم در برابر رطوبت و قارچ باشد.

۴-۱۸-۶-۸ تمامی سطوح که باید به صورت براق باقی بماند باید به گونه ای ساخته یا روکش شود که در برابر خوردگی مقاوم باشد.

۱۹-۶-۸ اسناد و مدارک سازنده

سازنده یا تهیه کننده دستگاهها باید اسناد و مدارک زیر را همراه با تجهیزات ارائه کند:

۱-۱۹-۶-۸ نقشه های عمومی جانمایی استقرار مجموعه تجهیزات و دستگاهها شامل پلان و نماهای مختلف و ابعاد لازم.

۲-۱۹-۶-۸ مشخصات شارژر شامل حداقل موارد زیر:

الف - ولتاژ و جریان اسمی ورودی و خروجی

ب - موجک ولتاژ

پ - تنظیم ولتاژ خروجی

ت - تنظیم محدوده جریان

ث - حفاظت ورودی و خروجی

ج - کنترلها

چ - لوازم اندازه گیری

ح - حداکثر حرارت محیطی

خ - دیگر الزامات مشخص شده مشتری

د - ابعاد و وزن شارژر

۳-۱۹-۶-۸ مدارک سیم‌کشی‌های الکتریکی به شرح زیر :

الف - نقشه‌های شماتیک تمام مدارها

ب - نقشه‌های سیم‌کشی

پ - نقشه‌های شماتیک هشداردهنده‌ها و نمایشگرها

ت - شرح مدارها و نقاط آزمونی و شکل موجی ولتاژهای مربوط

۴-۱۹-۶-۸ مدارهای الکتریکی مرجع به شرح زیر :

الف - شرح عمومی دستگاه‌ها

ب - مشخصات دستگاه‌ها

پ - داده‌های عملکردی

ت - منحنی‌های ویژگی‌ها

ث - نقشه قطعات

۵-۱۹-۶-۸ کتاب‌های راهنما و دستورالعمل‌ها شامل موارد زیر :

الف - حمل و نقل و انبار

ب - نصب و راه‌اندازی

پ - بهره‌برداری، آزمون و عیب‌یابی و نگهداری

۶-۱۹-۶-۸ مشخصات قطعات یدکی و ابزارهای ویژه

۷-۱۹-۶-۸ گواهی آزمون‌های استاندارد شامل موارد زیر :

الف - آزمون‌های نوعی

ب - آزمون‌های عادی

پ - تضمین کیفیت

۷-۸ باتری‌های ساکن

۱-۷-۸ انواع باتری‌های ساکن

به‌طور کلی باتری‌های ساکن دارای ظرفیت بالا و قابل شارژ به دو دسته عمده اسیدی و قلیایی قابل طبقه‌بندی است. این‌گونه باتری‌ها همچنین ممکن است از نوع باز و یا بسته باشد.

۲-۷-۸ باتری های سرب - اسید

باتری های سرب - اسید ممکن است یکی از انواع پلانته^۱، خمیری^۲ یا لوله ای^۳ باشد.

۱-۲-۷-۸ سل های پلانته

این گونه سل ها دارای صفحات مثبتی است که به طور عمده یا کلاً از سرب خالص تشکیل شده و بلحاظ شکل ظاهر رادیاتور مانند سطح تماس سرب خالص با الکترولیت فزونی دارد. صفحات منفی متشکل از شبکه های پر شده از خمیر مواد فعال از پودر سرب می باشد و صفحات جداکننده معمولاً از جنس پلاستیک مصنوعی با منافذ ریز است که علاوه بر جلوگیری از اتصال صفحات به یکدیگر، در نگهداری مواد فعال و ممانعت از ریزش آن موثر می باشد.

۲-۲-۷-۸ ویژگی های سل پلانته

الف - ظرفیت این نوع سل با توجه به تولید اکسید سرب، در صورت اعمال شارژ نگهداری در ۵ تا ۱۰ سال اول افزایش یافته و از آن پس شروع به کاهش از ۱۰ درصد ظرفیت اضافی می نماید لیکن با وجود سرب خالص و مداومت تولید اکسید سرب این کاهش ظرفیت تا پایان عمر آن از مقدار اسمی تجاوز نخواهد کرد.

ب - طول عمر متوسط این نوع سل در نواحی معتدل ۲۵ تا ۳۰ سال و در نواحی گرمسیر ۲۰ سال تخمین زده شده است.

پ - در این نوع سل مرگ ناگهانی وجود نداشته و پایان عمر آن از مقدار رسوب در پایین سل قابل تخمین است.

ت - با توجه به این که هر سیکل شارژ باعث ریزش مقداری از اکسید سرب قطب منفی می شود و عمر سل کاهش می یابد این نوع سل برای شارژ و دشارژ عمیق مکرر مناسب نمی باشد.

ث - سلول پلانته دارای حجم زیاد و وزن نسبتاً سنگین می باشد.

ج - شرایط سل از نظر سالم و شارژ بودن از رنگ صفحه ها قابل تشخیص است، به گونه ای که صفحه مثبت باید دارای رنگ قهوه ای و صفحه منفی باید دارای رنگ خاکستری باشد.

چ - این سل در دمای محیط بالا نسبت به انواع دیگر دارای دوام بیشتری است.

1- Plante
2- Pasted plate
3- Tubular

۳-۲-۷-۸ سل‌های خمیری

در این نوع سل‌ها به منظور تقویت صفحه مثبت در برابر نرمی سرب از مشبک خمیری از آلیاژ سرب آنتیموان یا سرب کلسیم استفاده می‌شود.

۴-۲-۷-۸ ویژگی‌های سل خمیری

الف - کاهش تدریجی ظرفیت به علت تشکیل سولفات سرب و کم شدن چسبندگی مواد فعال به گونه‌ای است که در پایان عمر سل‌ها میزان ظرفیت به ۸۰ درصد می‌رسد.
ب - عمر متوسط این نوع سل ۱۵ سال تخمین زده شده است.
پ - صفحات ساخته شده از سرب کلسیم در دمای محیط بالا در معرض خوردگی قرار می‌گیرد.
ت - صفحات ساخته شده از سرب آنتیموان سیکل شارژ و دشارژ بهتر از صفحات پلانته دارد و صفحات پلانته نیز از آلیاژ کلسیم بهتر است زیرا آلیاژ کلسیم ضمن ایجاد رسوب روی صفحه مثبت موجب انحنای و شکسته شدن یا اتصال کوتاه صفحات می‌شود.

۵-۲-۷-۸ سل‌های لوله‌ای

سل‌های لوله‌ای دارای صفحات مثبت از لوله‌های عمودی از جنس فیبر بافته شده و پلاستیک‌های منفذدار تشکیل شده که در درون هر یک میله‌ای سربی با آلیاژ آنتیموان همراه با پوششی از مواد فعال پودر اکسید سرب قرار دارد. این نوع صفحات در برابر ضربه‌های مکانیکی مقاوم بوده و مواد فعال را به خوبی محافظت می‌کند.

۶-۲-۷-۸ ویژگی‌های سل لوله‌ای

الف - طول عمر این نوع سل‌ها بستگی به مقدار مواد فعالی دارد که درون لوله‌ها قرار دارد و با از بین رفتن تدریجی مواد یاد شده و ایجاد سولفات سرب بین میله سربی و مواد فعال، ظرفیت سل‌ها نیز کاهش یافته و در پایان عمر سل‌ها به ۸۰ درصد ظرفیت اولیه می‌رسد.
ب - طول عمر متوسط برای این نوع سل‌ها ۱۵ سال تخمین زده شده است.
پ - میزان جریان تولیدی در این نوع سل‌ها با توجه به مقاومت زیاد داخلی نسبت به سایر انواع سل‌ها کمتر است.
ت - این نوع سل‌ها نسبت به سل‌های دیگر قابلیت تحمل شارژ و دشارژ بیشتر و عمیق‌تری دارد.
ث - این گونه صفحات در برابر ضربه‌های مکانیکی مقاوم بوده و مواد فعال را به خوبی محافظت می‌کند.

۳-۷-۸ باتری‌های نیکل - کادمیوم

۱-۳-۷-۸ باتری‌های قلیایی نیکل - کادمیوم ممکن است از انواع محفظه‌ای^۱ یا یکپارچه‌ای^۲ باشد.

۲-۳-۷-۸ در این گونه باتری‌ها مواد فعال شامل هیدروکسید نیکل (مثبت) و اکسید کادمیوم (منفی) و الکترولیت قلیایی از محلول هیدروکسید پتاسیم می‌باشد.

۳-۳-۷-۸ ویژگی‌های باتری‌های نیکل - کادمیوم

الف - حفظ ولتاژ در جریان دشارژ زیاد

ب - پذیرش سریع شارژ با نرخ بالا بدون صدمه و آسیب به باتری

پ - طول عمر زیاد

ت - شارژ و دشارژ در طیف حرارتی وسیع (از ۴۰- تا ۷۴+ درجه سانتیگراد)

ث - حفظ شارژ برای مدت طولانی

ج - ایستادگی در برابر شوک و ارتعاش شدید

چ - عدم تولید گازهای خورنده در شرایط کاری (شارژ و دشارژ)

۴-۷-۸ استاندارد ساخت

۱-۴-۷-۸ باتری‌های سرب - اسید

باتری‌های اسید - سربی ساکن باید برابر یکی از استانداردهای زیر یا یکی از استانداردهای مشابه جهانی طراحی، ساخته و مورد آزمون قرار گیرد:

الف - باتری‌های اسید - سربی ساکن، مقررات عمومی و روش‌های آزمون، قسمت اول: انواع منفذدار
ISIRI 4868

ب - آیین کار بهره‌برداری ایمن از باتری‌های ساکن سرب - اسیدی

ISIRI 6206

پ - باتری‌های اسید - سربی ساکن، قسمت ۱۱: انواع منفذدار - الزامات عمومی و روش‌های آزمون
EN 60896 - 11 (2003) : Stationary lead - acid batteries - Part 11 : Vented types -
General requirements and methods of tests (IEC 60896 - 11 : 2002)

ت - باتری‌های اسید - سربی، قسمت ۲۲: انواع دارای دریچه تنظیم - الزامات
IEC 60896 - 22 (2004) : Stationary lead-acid batteries- Part 22 : Valve regulated
types - requirements

-
- 1- Pocket plates
 - 2- Sintered plates

ث - باتری‌های اسید - سربی، قسمت ۲۱ : انواع دارای دریچه تنظیم - روش‌های آزمون
IEC 60896 - 21 (2004) : Stationary lead-acid batteries- Part 21 : Valve regulated
types – method of test

۲-۴-۷-۸ باتری‌های قلیایی نیکل - کادمیوم

باتری‌های نیکل - کادمیوم باید برحسب مورد برابر یکی از استانداردهای معتبر و شناخته‌شده جهانی مانند استانداردهای زیر طراحی، ساخته و مورد آزمون قرار گیرد :
الف - باتری‌ها و سلول‌های ثانویه الکالاین نیکل - کادمیوم، آب‌بندی شده، استوانه‌ای، قابل شارژ و تک‌سلولی

ISIRI 6226

ب - باتری‌های آب‌بندی شده تک‌سلولی نیکل - کادمیوم با بدنه منشوری و قابل شارژ

ISIRI 4753

پ - ویژگی‌ها و روش‌های آزمون سلول‌های ثانویه قلیایی و باتری‌های نیکل - کادمیوم استوانه‌ای تک‌سلولی قابل شارژ و آب‌بندی شده

ISIRI 4222

ت - خطرات ممکن برای ایمنی و سلامتی، هنگام استفاده از باتری‌ها و سلول‌های ثانویه الکالاین، راهنمای سازندگان و مصرف‌کننده‌های تجهیزات

ISIRI 6225

CEI IEC 1438 (1996) : Possible safety and health hazards in the use of alkaline secondary cells and batteries – Guide to equipment manufacturers and users.

ث - باتری‌ها و سلول‌های ثانویه حاوی الکترولیت‌های قلیایی یا غیر اسیدی - سلول‌های تکی نیکل - کادمیوم آب‌بندی شده منشوری قابل شارژ

IEC 60622 (2002) : Secondary cells and batteries containing alkaline or other non - acid electrolytes – sealed nickel – cadmium prismatic rechargeable single cells.

ج - باتری‌ها و سلول‌های ثانویه حاوی الکترولیت‌های قلیایی یا غیر اسیدی - سلول‌های تکی قابل شارژ از نوع نیکل - کادمیوم منفذدار منشوری

IEC 60623 (2001) : Secondary cells and batteries containing alkaline or other non - acid electrolytes – Vented nickel – cadmium prismatic rechargeable single cells.

چ - باتری‌ها و سلول‌های ثانویه - سلول‌های تکی قابل شارژ از نوع نیکل - کادمیوم استوانه‌ای آب‌بندی شده

IEC 60285 (1999) : Alkaline secondary cells and batteries – sealed nikel – codmuim cylindrical rechargeable single cells.

۵-۷-۸ موارد استفاده از باتری‌های ساکن

باتری‌های ساکن علاوه بر استفاده در سیستم‌های برق بدون وقفه در موارد نمونه زیر نیز به کار می‌رود:

- تغذیه سیستم‌های نمایشگر و هشداردهنده
- تغذیه برق اضطراری عمومی
- تغذیه سیستم‌های مخابراتی
- ذخیره نیروی برق خورشیدی

۶-۷-۸ شرایط محیطی

شرایط محیطی باتری‌ها باید برابر مشخصات تعیین شده در پیوست ۳-۸ باشد.

۷-۷-۸ ویژگی‌های لازم برای سلول‌ها و باتری‌ها

۱-۷-۷-۸ دوام

باتری‌ها و سلول‌ها باید برای حداقل مدت بهره‌برداری مشخص شده در برگ مشخصات باتری‌ها از استقامت و دوام لازم خوردار باشد.

۲-۷-۷-۸ جریان اتصال کوتاه و مقاومت داخلی

سازنده باید مقدار جریان اتصال کوتاه (Isc) و مقاومت داخلی باتری ($R(\Omega)$) را مشخص نماید.

۸-۷-۸ آزمون‌ها و گواهی‌ها

آزمون‌های نوعی و گواهی‌های مورد لزوم باید با شرایط مندرج در استانداردهای مربوط شامل موارد زیر مطابقت نماید:

- آزمون قابلیت برای عملکرد در شارژ نگهداری باتری
- دوره‌های دوام (شارژ - تخلیه)
- آزمون بقای شارژ
- آزمون جریان اتصال کوتاه و مقاومت داخلی
- اندازه‌گیری عایق‌بندی جرم باتری
- کنترل ایستادگی در برابر ضربه و ارتعاش
- کنترل بسندگی لوازم فرعی
- کنترل بسندگی ابزارها و وسایل (در موارد مربوط)

- ۱-۸-۷-۸ باتری‌های اسید - سربی ساکن منفذدار برابر استانداردهای
EN 60896 - 11 و ISIRI 6206 و ISIRI 4868
- ۲-۸-۷-۸ باتری‌های اسید - سربی ساکن از نوع دارای دریچه تنظیم برابر استانداردهای
IEC 60896 - 22 و IEC 60896 -21
- ۳-۸-۷-۸ باتری‌ها و سلول‌های قلیایی نیکل - کادمیوم قابل شارژ به شرح زیر :
الف - استوانه‌ای تک‌سلولی برابر استاندارد ISIRI 6226
ب - تک‌سلولی آب‌بندی شده با بدنه منشوری برابر استاندارد ISIRI 4753
پ - تک‌سلولی آب‌بندی شده استوانه‌ای برابر استاندارد ISIRI 4222
ت - حاوی الکترولیت‌های قلیایی یا دیگر غیر اسیدی‌ها از نوع آب‌بندی شده منشوری برابر استاندارد IEC 60622
ث - حاوی الکترولیت‌های قلیایی یا دیگر غیر اسیدی‌ها از نوع منفذدار منشوری برابر استاندارد IEC 60623
ج - سلول‌ها تکی استوانه‌ای آب‌بندی شده برابر استاندارد IEC 60285
- ۹-۷-۸ **نشانه‌گذاری**
نشانه‌گذاری باتری‌های اسید - سربی باید برابر مفاد استاندارد ISIRI 4868 و نشانه‌گذاری باتری‌های قلیایی برابر مفاد استاندارد IEC 60623 انجام شود.
- ۱۰-۷-۸ برگ مشخصات نمونه باتری در پیوست ۸-۵ ارائه شده است.
- ۱۱-۷-۸ **اسناد و مدارک سازنده**
سازنده یا تهیه‌کننده باتری‌ها باید اسناد و مدارک زیر را همراه با تجهیزات ارائه کند :
الف - وزن و ابعاد سلول‌ها
ب - داده‌های لازم برای طراحی شارژر باتری
پ - داده‌ها و اطلاعات مربوط به عملکردها در آزمون‌های نوعی و عادی
ت - گواهی‌های آزمون‌ها
ث - دستورالعمل‌های مربوط به نصب و بررسی‌های لازم
ج - دستورالعمل‌های بهره‌برداری و نگهداری

- ۱۲-۷-۸ اصول و روش‌های نصب باتری‌های انباره‌ای ساکن
- ۱-۱۲-۷-۸ اتاق باتری‌ها باید حتی‌المقدور نزدیک به مرکز بار الکتریکی یا محل مصرف مربوط در نظر گرفته شود. محل استقرار باتری‌ها باید تمیز و خشک بوده و به‌گونه‌ای واقع شود که بازرسی و نگهداری باتری‌ها به‌سهولت امکان‌پذیر باشد.
- ۲-۱۲-۷-۸ کف اتاق باتری‌ها باید در برابر لغزندگی و مواد اسیدی یا قلیایی (هرکدام که مورد مصرف قرار می‌گیرد) مقاوم باشد.
- ۳-۱۲-۷-۸ اتاق باتری‌ها باید عاری از گازها و بخارهای خورنده بوده و حداکثر حرارت محیط آن نباید مکرراً از ۳۸ درجه سانتیگراد تجاوز نماید.
- ۴-۱۲-۷-۸ در مواردی که سطح خطر زمین لرزه «بالا» یا «متوسط» باشد باید قفسه محل استقرار باتری‌ها از استحکام کافی برخوردار بوده و دارای نگهدارنده‌های جانبی باشد.
- ۵-۱۲-۷-۸ اطلاعات توصیه‌شده برای نصب در اتاق باتری‌ها شامل موارد زیر خواهد بود:
- الف - ولتاژ باتری
- ب - نوع مرجع سازنده یا تهیه‌کننده
- پ - آمپرساعت ظرفیت با نرخ تخلیه و ولتاژ نهایی
- ت - نام نصب‌کننده
- ث - تاریخ انجام کار
- ج - چگالی الکترولیت (راه‌اندازی در دمای مرجع)
- چ - شرح توصیه‌های ایمنی در هنگام فعال کردن و نگهداری
- ۶-۱۲-۷-۸ باتری‌های سرب - اسید و نیکل - کادمیوم نباید در یک اتاق استقرار یابد مگر این که برای خارج ساختن گازها و بخارهای ناشی از باتری‌های سرب - اسید تهویه کافی در نظر گرفته شود.
- ۷-۱۲-۷-۸ تمامی اتاق‌ها و محفظه‌های باتری‌ها باید دارای تهویه خوب و سیستم زهکشی و تخلیه فاضلاب مناسب بوده و بدور از گردوخاک و کثافات خاکستر، دوده، برف و باران و مانند آن باشد.
- ۸-۱۲-۷-۸ سلول‌ها باید بر روی پایه‌های مخصوص جداگانه^۱ و با رعایت فواصل هوایی لازم نصب شود.

1- Battery racks

- ۹-۱۲-۷-۸ در مواردی که برای نگهداری باتری‌ها دسترسی از قسمت بالای محفظه باشد، حداقل فاصله بین سر پیل‌ها و قسمت زیرین درپوش دسترسی باید ۶ سانتیمتر در نظر گرفته شود.
- ۱۰-۱۲-۷-۸ در مواردی که سرویس باتری‌ها از طرف جانبی قفسه یا محفظه آن صورت می‌گیرد حداقل فاصله بین پیل‌ها و سقف قفسه یا محفظه باید ۲۰ سانتیمتر یا ترجیحاً ۳۰ سانتیمتر در نظر گرفته شود.
- ۱۱-۱۲-۷-۸ در هنگام استقرار باتری‌ها و نصب رابط‌های میان سلولی باید پلاریته تمامی سلول‌ها با دقت کامل مورد بررسی قرار گیرد، به گونه‌ای که از اتصال صحیح سلول‌ها به‌طور سری اطمینان حاصل شود. کابل اتصال باتری‌ها باید مجهز به کفشک‌ها یا سرکابل‌های آبکاری شده با نیکل بوده و مهره‌های تمامی ستون‌های ترمینال‌ها باید کاملاً محکم شود.
- ۱۲-۱۲-۷-۸ سیستم کابل‌کشی باتری‌ها باید به‌طرز صحیحی انجام شده و به‌طور محکم در جای خود نصب شود. این‌گونه کابل‌ها هرگز نباید بر روی سطح فوقانی سلول‌ها اتکا داده شود.
- ۱۳-۱۲-۷-۸ قفسه فلزی محل استقرار باتری‌ها، پوشش‌ها و سینی‌های کابل باید با استفاده از هادی‌های حداقل با مقطع ۱۰ میلی‌متر مربع یا 6 AWG # به سیستم زمین پیوند داده شود.
- ۱۴-۱۲-۷-۸ برای جزییات بیشتر در مورد نصب، شارژ و نگهداری انواع باتری‌ها به نشریه شماره ۳-۱۳۸ معاونت نظارت راهبردی - دفتر نظام فنی اجرایی نگاه کنید.

واژه‌نامه انگلیسی - فارسی

Acknowledgmen reset control	کنترل اعلام خبر
Active material	مواد فعال
Active power	توان کنشی
Ampere - hour capacity	ظرفیت آمپر - ساعت
Audible noise test	آزمون نوفه قابل شنیدن
Backfeed	برگشت تغذیه یا تغذیه معکوس
Battery racks	پایه‌های نصب باتری
Boost charge	شارژ توان‌افزا یا شارژ سریع
Bypass switch	کلید کنارگذر
Charge	شارژ یا بارافزایی
Converter	مبدل یا کانورتر
Decibel	دسی بل - واحد اندازه‌گیری لگاریتمی اختلاف نسبی قدرت یا شدت بین سیگنال‌های صوتی یا الکتریکی
Digital	دیجیتال، عددی، رقمی
Discharge	دشارژ یا بی‌بارکردن
Dynamic response	واکنش پویا
Efficiency measurement	اندازه‌گیری راندمان یا بازدهی یا کارایی
Electromagnetic disturbance	اغتشاش الکترومغناطیسی
Electromagnetic interference	تداخل الکترومغناطیسی
Equalizing charge	شارژ متعادل‌کننده
Equalizing voltage ranges	گستره ولتاژ متعادل‌کننده
Float charge	شارژ شناور
Floating voltage ranges	گستره ولتاژ شناور
Ground detection	کشف اتصال زمین
Inrush curent	جریان هجومی
Input and output surge withstandability test	آزمون ایستادگی موج ولتاژ ورودی و خروجی

Input current	جریان ورودی
Inverter	وارونگر یا اینورتر
Isokeraunic lines	خطوط ایزوکرانیک
	(خطوط جغرافیایی که در نقاط واقع بر آن تناوب روزهای طوفانی و وقوع آذرخش در طول سال یکسان است)
Kinetic energy	انرژی جنبشی
Low input voltage protection	حفاظت ولتاژ پایین ورودی
Manual boost charge facility	امکانات دستی افزایش توان شارژ
Nameplate	صفحه مشخصات
Output voltage amplitude	دامنه ولتاژ خروجی
Pasted plate	صفحه خمیری
Phase failure	خرابی فاز
Plante	پلانته
Pluggable	قابل اتصال
Plug in type	از نوع قابل قطع و وصل
Pocket plates battery	باتری با صفحات یکپارچه
Remote voltage sensing device	وسیله احساس ولتاژ از دور
Reset	تنظیم مجدد، بازنشانی
Ripple voltage	موجک ولتاژ
r.m.s. voltage	ولتاژ موثر
Rotary	گردان
Sag,surge	افت ناگهانی ولتاژ
Sequence component	ضربه ناموازنه
Sintered plate battery	باتری با صفحات یکپارچه
Start-up behavior	شرایط راه‌اندازی
Static	ایستا
Storage battery	باتری ذخیره‌ای یا انبار‌های
Storage cell	سل یا سلول ذخیره‌ای
Supervisory control	کنترل نظارتی
Surge arrester	برقگیر حفاظتی

Surge protection	حفاظت در برابر موج ولتاژ
Thyristor (silicon controlled rectifier)	تایریستور (یکسوساز کنترل شده با سیلیکون)
Timer	زمان سنج
Tolerance	رواداری
Traffolite	ترافولیت
Trickle charge	شارژ نگهداری
Tubular	لوله‌ای
Unbalance ratio	ناموازنه نسبی
Uninterruptible power supply (UPS)	منبع تغذیه برق بدون وقفه
Varnish	وارنیش، لاک
Voltage adjustment test	آزمون تنظیم ولتاژ
Voltage dip	افت ولتاژ
Voltage regulation test	آزمون تنظیم و تثبیت ولتاژ
Voltage regulator	رگولاتور ولتاژ، تنظیم کننده ولتاژ
Voltage rise	خیز ولتاژ

فهرست منابع و استانداردها

الف - استانداردهای موسسه استاندارد و تحقیقات صنعتی ایران

- [۱] ویژگی‌ها و روش‌های آزمون سول‌های ثانویه قلیایی و باتری‌های نیکل - کادمیوم
استوانه‌ای تک‌سلولی قابل شارژ و آب‌بندی شده
ISIRI 4222
- [۲] باتری‌های آب‌بندی شده تک‌سلولی نیکل - کادمیوم با بدنه منشوری و قابل شارژ
ISIRI 4753
- [۳] آیین کار بهره‌برداری ایمن از باترهای ساکن سرب - اسیدی
ISIRI 6206
- [۴] باتری‌های اسید - سربی ساکن، مقررات عمومی و روش‌های آزمون، قسمت اول: انواع
منفذدار
ISIRI 4868
- [۵] باتری‌ها و سلول‌های ثانویه الکالاین نیکل - کادمیوم، آب‌بندی‌شده، استوانه‌ای، قابل شارژ
و تک‌سلولی
ISIRI 6226

ب - استانداردهای خارجی

- [6] IEC 60051 : Direct acting analogue electrical measuring instruments and their accessories.
- [7] IEC 60068 : Environmental testing.
- [8] IEC 60119 : Recommendation for polycrystalline semiconductor rectifier stacks and equipments.
- [9] IEC 61140 (2001 – 2004) : Protection against electric shock – common aspects for installation and equipment.
- [10] IEC 60146 -1-1 (1991) : Semiconductor convertors, general requirements and line commutated convertors – Part 1-1 : Specifications of basic requirements.
- [11] IEC 60146-1-3 (1991) : Semiconductor convertors, general requirements and line commutated convertors, Part 1-3 : Transformers and reactors.
- [12] IEC 60146-2 (1999) : Semiconductor convertors, Part 2 : Self – commutated semiconductor convertors including direct d.c. convertors.
- [13] IEC 60255 : Electrical relays.
- [14] IEC 60269 : Low voltage fuses.
- [15] IEC 60285 (1999) : Alkaline secondary cells and batteries – sealed nickel – cadmium cylindrical rechargeable single cells.

- [16] IEC 60364-5-54 (2002) : Selection and erection of electrical equipment – Earthing arrangements, protective conductors and protective bonding conductors.
- [17] IEC 60445 (1999) : Identification of equipment terminals and terminations of certain designated conductors, including general rules for an alphanumeric system.
- [18] IEC 60446 (2007) : Identification of conductors by colours or alphanumeric.
- [19] IEC 60529 (2001 – 2007) : Degrees of protection provided by enclosures (IP Code).
- [20] IEC 60622 (2002) : Secondary cells and batteries containing alkaline or other non – acid electrolytes – sealed nickel – cadmium prismatic rechargeable single cells.
- [21] IEC 60623 (2001) : Secondary cells and batteries containing alkaline or other non – acid electrolytes – vented nickel – cadmium prismatic rechargeable single cells.
- [22] IEC 60896-1 (1987 – 1990) : Stationary lead – acid batteries.
- [23] EN 60896-11 (2003) : Stationary lead – acid batteries – vented types.
- [24] IEC 60896-21 (2004) : Stationary lead – acid batteries – Part 21 : Valve regulated types – Methods of test.
- [25] IEC 60896-22 (2004) : Stationary lead – acid batteries – Part 22 : Valve regulated types – Requirements.
- [26] IEC 60947-3 (2005) : Low voltage switchgear and controlgear, Part 3 : Switches, disconnectors, switch disconnectors and fuse – combination units.
- [27] IEC 60993 (1989) : Electrolyte for vented nickel – cadmium cells.
- [28] IEC 62040-1-1 (2002) : Uninterruptible power system (UPS) – Part 1-1 : General and safety requirements for UPS used in operator access areas.
- [29] IEC 62040-1-2 (2002) : Uninterruptible power systems – Part 1-2 : General and safety requirements for UPS used in restricted access locations.
- [30] IEC 62040-2 (2005) : Uninterruptible power systems – Part 2 : Electromagnetic compatibility EMC requirements.
- [31] IEC 62040-3 (1999) : Uninterruptible power systems (UPS) – Part 3 : Method of specifying the performance and test requirements.
- [32] NEMA PE 1 – 2003 : Uninterruptible power system (UPS) – specification and performance verification.
- [33] NEMA PE 5 – 1997 (R 2003) : Utility type battery chargers.
- [34] NEMA PE 7 – 1997 (R 2003) : Communications type battery chargers.
- [35] BS 3031 (1996) : Sulphuric acid used in lead – acid batteries.

- [36] BS 5486-12 (1989) : Low – voltage switchgear and controlgear assemblies – Part 12 : Particular requirements of type – tested miniature circuit – breaker boards.
- [37] BS 6290-2 (1999 – 2000) : Lead – acid stationary cells and batteries – Part 2 : Specification for the high – performance plante positive type (E).
- [38] BS 6290-3 (1999 – 2000) : Lead – acid stationary cells and batteries – Part 3 : Specification for the flat positive plate type (E).
- [39] CEI IEC 1438 (1996) : Possible safety and health hazards in the use of alkaline secondary cells and batteries – Guide to equipment manufacturers and users.

خواننده گرامی

دفتر نظام فنی اجرایی معاونت برنامه‌ریزی و نظارت راهبردی رییس جمهور با گذشت بیش از سی سال فعالیت تحقیقاتی و مطالعاتی خود، افزون بر چهارصد عنوان نشریه تخصصی- فنی، در قالب آیین‌نامه، ضابطه، معیار، دستورالعمل، مشخصات فنی عمومی و مقاله، به صورت تالیف و ترجمه، تهیه و ابلاغ کرده است. نشریه حاضر در راستای موارد یاد شده تهیه شده، تا در راه نیل به توسعه و گسترش علوم در کشور و بهبود فعالیت‌های عمرانی به کار برده شود. فهرست نشریات منتشر شده در سال‌های اخیر در سایت اینترنتی <http://tec.mporg.ir> قابل دستیابی می‌باشد.

دفتر نظام فنی اجرایی



Islamic Republic of Iran
Vice Presidency for Strategic Planning and Supervision

General Technical Specification and Execution Procedures for Electrical Installation of Building

**Part 2 : Weak Current
Electrical Installations
(Revision 1)**

NO : 110-2

Office of Deputy for Strategic Supervision
Bureau of Technical Execution System

2011/2012

این نشریه

با عنوان مشخصات فنی عمومی و اجرایی تأسیسات برقی ساختمان جلد دوم از مجموعه‌ی دو جلدی است. در این مجلد سیستم‌های تأسیسات برقی جریان ضعیف در هشت فصل شامل مباحث مربوط به سیم‌ها و کابلهای فرکانس پایین (تلفن)، وسایل ارتباطی (مراکز تلفن و جعبه تقسیم‌ها)، سیستم‌های دربازکن و فراخوان، سیستم آنتن همگانی، سیستم‌های حفاظتی، سیستم ساعت مرکزی و تنظیم وقت، سیستم‌های صوتی، و منبع تغذیه برق بدون وقفه [UPS] ارائه شده است. مطالب مورد بحث در هر فصل مشتمل بر کلیات و تعاریف، استاندارد و مشخصات فنی ساخت، انواع و موارد کاربرد، و اصول طراحی و روش‌های نصب می‌باشد که همراه با جداول لازم و برخی جزئیات ترسیمی بیان شده است.